

# Möbel LETZ

*Finden und Wohlfühlen*



## Typenplan

Temple von designwerk - XXL-Sofa Variante links moss

### **Wichtiger Hinweis für Sie**

Etwaige Hinweise des Herstellers in dieser Produktinformation, die sich auf die Gewährleistung beziehen, haben für Sie keinerlei Bindungswirkung und können von Ihnen ignoriert werden. Ihre gesetzlichen Gewährleistungsrechte als Verbraucher uns gegenüber, als Ihrem Verkäufer, werden dadurch in keiner Weise berührt oder eingeschränkt. Sie können sich wegen aller Mängel jederzeit an uns wenden. Darüber hinaus gehende Herstellergarantien bleiben

Liechtenstein

Möbel Letz GmbH  
Am Gewerbepark 11  
06895 Zahna-Elster

Tel.: 035383 - 6018 50

Fax.: 035383 - 6018 17

# designwerk



## Temple



# Besonderheiten Temple

## POLSTERAUFBAU

Die Polsterung dieses Modells besteht im Sitz aus einer Zusammenstellung von hochwertigen Kaltschaumstoffen, mit 35 kg/m<sup>3</sup> Raumgewicht, und einer softigen Hochweichschaumauflage mit einem Raumgewicht von 30 kg/m<sup>3</sup>. Um einen harmonischen Sitzkomfort zu erreichen, verwenden wir bei diesem Modell im Rücken hochelastischen Schaumstoff mit einem Raumgewicht von 25 kg/m<sup>3</sup>.

## WELLENBILDUNG

Es ist eine typische Charaktereigenschaft dieses Modells, Wellen zu bilden. Das liegt an der unterschiedlichen Beschaffenheit der Bezugsmaterialien und der Art und Weise, wie Stoff und Leder auf die Einflüsse des Alltags reagieren. Körperwärme, Gewicht und Feuchtigkeit wirken sich unterschiedlich auf die Materialien aus, deswegen ist die Wellenbildung eine vollkommen natürliche Reaktion leger verarbeiteter Modelle.

## RÜCKENSPANNTEILE

Die Elemente sind im Rücken immer echt bezogen und bieten damit viel Freiraum in der Positionierung des Modells.

## VERARBEITUNG STOFF

Durch die unterschiedliche Beschaffenheit der Stoffe ist es möglich, dass die Zier-, Doppel- und Kappnähte verschieden aus- oder sogar entfallen. Dabei ist unter anderem die Stoffbreite ausschlaggebend und kann dafür sorgen, dass vom Teilen der Rückenpartie abgesehen werden kann und eine einfache Naht die Ziernaht ersetzt.

## FARBABWEICHUNGEN

Bitte beachten Sie, dass Naturmaterialien wie Leder und Holz in ihrer Struktur und Farbe so individuell sind, wie die Natur selbst. Wir bemühen uns, Ihnen eine möglichst ähnliche Übereinstimmung mit dem Farbmuster zu liefern, bitten aber um Verständnis, dass Lieferungen unterschiedlich ausfallen können und keinen Mangel darstellen.

## VORBEHALT

Wir behalten uns vor, Produkte und deren Qualität zu verbessern, wenn es der technische Fortschritt verlangt oder es zum Erhalt der Lieferfähigkeit beiträgt. Dasselbe gilt für die Korrektur von fehlerhaften Angaben.

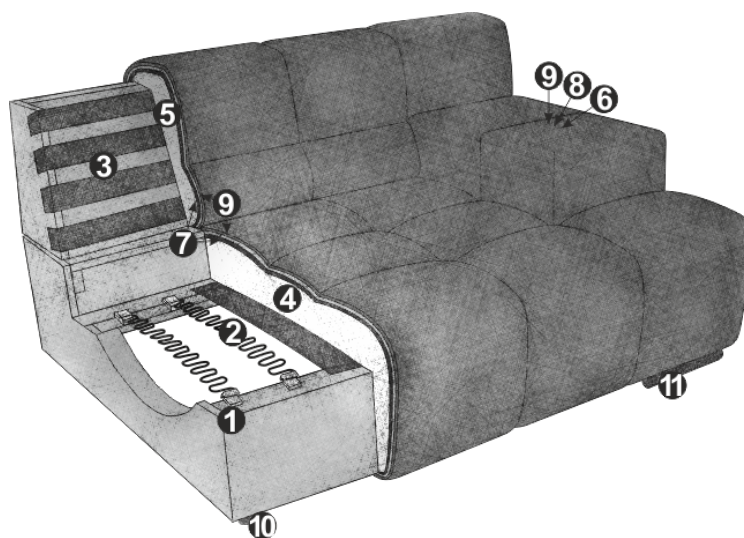
## FSC®

Seit September 2022 sind alle unsere Sofas, Sessel und Betten FSC®-zertifiziert (FSC®-C112933). FSC® steht für „Forest Stewardship Council®“ und ist ein internationales Zertifizierungssystem für nachhaltigere Waldwirtschaft. Produkte, die dieses Label tragen dürfen, wurden ausnahmslos aus nachhaltigem Holz hergestellt.



# Informationen Temple

Ein Tempel der Gemütlichkeit. Den einladenden Charakter des Modells TEMPLE formen die beiden Stilrichtungen Chesterfield und Capitonné unter dem Einfluss der 60er und 70er Jahre. Die Handschrift dieser Zeit zeigt sich im freien, informellen Lebensstil des Sofas, der sich individuell konfigurieren lässt: Ganz traditionell, gemütlich mit Chaiselongue, als Ecksofa oder freistehende Wohlfühlinsel. Die betonte Sitztiefe unterstreicht noch einmal die verlockende Gemütlichkeit, die von der praktischen Sitztiefenverstellung und optionalen Nierenkissen perfektioniert wird.



## PRODUKTINFORMATIONEN

- 1 Gestell: **Buche-Holzkonstruktion**
- 2 Unterfederung Sitz: **dauerelastische Nosag-Stahlwellenfedern mit Filzabdeckung**
- 3 Unterfederung Rücken: **flexible Polstergurte**
- 4 Polsteraufbau Sitz: **hochelastischer Kaltschaumstoff (Raumgewicht 35 kg/m<sup>3</sup>)**
- 5 Polsteraufbau Rücken: **hochelastischer Kaltschaumstoff (Raumgewicht 25 kg/m<sup>3</sup>)**
- 6 Polsteraufbau Armteil: **Soft-Schaumstoff (Raumgewicht 20 kg/m<sup>3</sup>)**
- 7 Polsteraufbau Rücken und Sitz: **Polsterwatte 130g**
- 8 Polsteraufbau Armteil: **Polsterwatte 200g**
- 9 Polsteraufbau Rücken, Sitz und Armteil: **Polsterwatte 80g**
- 10 Fuss: **Kunststofffuss**
- 11 Fuss: **Designfuss aus Metall / Höhe: 4.5 cm**

## GUT ZU WISSEN

Bezug: **Stoff einfarbig**

Inklusive: **Rückenverstellung (ausser Ecke)**

Zubehör (optional): **Nierenkissen, Wurfkissen**

Metallfuss erhältlich in:



B  
schwarz matt



C  
chrom

# Informationen Zuschnitt Lederkissen

## PRODUKTINFORMATIONEN

Bitte beachten Sie, dass es auf der Rückseite der Lederkissen zusätzliche Nähte zur Verschnittoptimierung hat. Weiters weisen die Lederkissen auf der Rückseite ein „Anti-Slip-Gewebe“ auf, damit die Kissen auf Leder einen besseren Halt haben und die Geräuschbildung minimiert wird.



# Temple

					
	SH 38 ST Standard 78 ST Funktion 61	Element 70 ohne Armteil	Element 70 ohne Armteil	Element 105 ohne Armteil	Element 105 ohne Armteil
	<b>Masse (T-links/B/H/T-rechts)</b>	113/70/70/113	113/70/70/113	113/105/70/113	113/105/70/113
<b>kg/m³/Collis</b>	24/0.51/1	24/0.51/1	34/0.75/1	34/0.75/1	

Standard = ohne Funktion, RVM = Rückenverstellung manuell

<b>Funktionen</b>	Standard inkl. 1 RVM	Standard inkl. 1 RVM	Standard inkl. 1 RVM	Standard inkl. 1 RVM
<b>Bestell-Nr.</b>	<b>D021118B</b>	<b>D021118C</b>	<b>D021117B</b>	<b>D021117C</b>
<b>Fussfarbe</b>	schwarz	chrom	schwarz	chrom

Stoffgruppen				
1M				
2M				
4M				
5M				
6M	-	-	-	-
7M				
8M				

Fuss erhältlich in:



**B**  
Metalfuss  
schwarz matt



**C**  
Metalfuss  
chrom

# Temple

 SH 38 ST Standard 78 ST Funktion 61	 Element 140 ohne Armteil	 Element 140 ohne Armteil		
	Masse (T-links/B/H/T-rechts)	113/140/70/113	113/140/70/113	
	kg/m³/Collis	46/0.95/1	46/0.95/1	

Standard = ohne Funktion, RVM = Rückenverstellung manuell

Funktionen	Standard inkl. 2 RVM	Standard inkl. 2 RVM		
Bestell-Nr.	<b>D021114B</b>	<b>D021114C</b>		
Fussfarbe	schwarz	chrom		

Stoffgruppen				
1M				
2M				
4M				
5M				
6M	-	-		
7M				
8M				

Fuss erhältlich in:



**B**  
Metalfuss  
schwarz matt



**C**  
Metalfuss  
chrom

# Temple

						
	SH	38	Element 70 Armteil links	Element 70 Armteil links	Element 70 Armteil rechts	Element 70 Armteil rechts
	ST Standard	78				
ST Funktion	61					
<b>Masse (T-links/B/H/T-rechts)</b>		113/109/70/113	113/109/70/113	113/109/70/113	113/109/70/113	
<b>kg/m³/Collis</b>		36/0.88/1	36/0.88/1	36/0.88/1	37/0.88/1	

Standard = ohne Funktion, RVM = Rückenverstellung manuell

<b>Funktionen</b>	Standard inkl. 1 RVM	Standard inkl. 1 RVM	Standard inkl. 1 RVM	Standard inkl. 1 RVM
<b>Bestell-Nr.</b>	<b>D021104B</b>	<b>D021104C</b>	<b>D021103B</b>	<b>D021103C</b>
<b>Fussfarbe</b>	schwarz	chrom	schwarz	chrom

Stoffgruppen				
1M				
2M				
4M				
5M				
6M	-	-	-	-
7M				
8M				

Fuss erhältlich in:



**B**  
Metalfuss  
schwarz matt



**C**  
Metalfuss  
chrom

# Temple

					
	SH 38 ST Standard 78 ST Funktion 61	Element 105 Armteil links	Element 105 Armteil links	Element 105 Armteil rechts	Element 105 Armteil rechts
	<b>Masse (T-links/B/H/T-rechts)</b>	113/144/70/113	113/144/70/113	113/144/70/113	113/144/70/113
<b>kg/m³/Collis</b>	47/1.15/1	47/1.15/1	47/1.15/1	47/1.15/1	

Standard = ohne Funktion, RVM = Rückenverstellung manuell

<b>Funktionen</b>	Standard inkl. 1 RVM	Standard inkl. 1 RVM	Standard inkl. 1 RVM	Standard inkl. 1 RVM
<b>Bestell-Nr.</b>	<b>D021106B</b>	<b>D021106C</b>	<b>D021105B</b>	<b>D021105C</b>
<b>Fussfarbe</b>	schwarz	chrom	schwarz	chrom

Stoffgruppen				
1M				
2M				
4M				
5M				
6M	-	-	-	-
7M				
8M				

Fuss erhältlich in:



**B**  
Metalfuss  
schwarz matt



**C**  
Metalfuss  
chrom

# Temple

 SH 38 ST Standard 134 ST Funktion 0	 Longchair Armteil links	 Longchair Armteil links	 Longchair Armteil rechts	 Longchair Armteil rechts	
	Masse (T-links/B/H/T-rechts)	169/109/70/169	169/109/70/169	169/109/70/169	169/109/70/169
	kg/m <sup>3</sup> /Collis	56/1.45/1	56/1.45/1	56/1.45/1	56/1.45/1

Standard = ohne Funktion

Funktionen	Standard	Standard	Standard	Standard
Bestell-Nr.	<b>D021119B</b>	<b>D021119C</b>	<b>D021120B</b>	<b>D021120C</b>
Fussfarbe	schwarz	chrom	schwarz	chrom

praktisches Accessoire: Rückenkissen mit Rolle

praktisches Accessoire: Rückenkissen mit Rolle

Stoffgruppen				
1M				
2M				
4M				
5M				
6M	-	-	-	-
7M				
8M				

Fuss erhältlich in:



**B**  
Metallfuss  
schwarz matt



**C**  
Metallfuss  
chrom

# Temple

 SH 38 ST Standard 134 ST Funktion 0					
	REC Armteil links	REC Armteil links	REC Armteil rechts	REC Armteil rechts	
	Masse (T-links/B/H/T-rechts)	169/144/70/169	169/144/70/169	169/144/70/169	169/144/70/169
	kg/m <sup>3</sup> /Collis	66/1.93/1	66/1.93/1	66/1.93/1	66/1.93/1

Standard = ohne Funktion

Funktionen	Standard	Standard	Standard	Standard
Bestell-Nr.	<b>D021121B</b>	<b>D021121C</b>	<b>D021122B</b>	<b>D021122C</b>
Fussfarbe	schwarz	chrom	schwarz	chrom

Stoffgruppen				
1M				
2M				
4M				
5M				
6M	-	-	-	-
7M				
8M				

Fuss erhältlich in:



**B**  
Metallfuss  
schwarz matt



**C**  
Metallfuss  
chrom

# Temple

 SH 38 ST Standard 134 ST Funktion 0					
	REC Armteil links	REC Armteil links	REC Armteil rechts	REC Armteil rechts	
	Masse (T-links/B/H/T-rechts)	169/144/70/169	169/144/70/169	169/144/70/169	169/144/70/169
	kg/m <sup>3</sup> /Collis	66/1.93/1	66/1.93/1	66/1.93/1	66/1.93/1

Standard = ohne Funktion, RVM = Rückenverstellung manuell

<b>Funktionen</b>	Standard inkl. 1 RVM	Standard inkl. 1 RVM	Standard inkl. 1 RVM	Standard inkl. 1 RVM
<b>Bestell-Nr.</b>	<b>D021134B</b>	<b>D021134C</b>	<b>D021135B</b>	<b>D021135C</b>
<b>Fussfarbe</b>	schwarz	chrom	schwarz	chrom

Stoffgruppen				
1M				
2M				
4M				
5M				
6M	-	-	-	-
7M				
8M				

Fuss erhältlich in:



**B**  
Metallfuss  
schwarz matt



**C**  
Metallfuss  
chrom

# Temple

 SH 38 ST Standard 134 ST Funktion 0				
	REC small Armteil links	REC small Armteil links	REC small Armteil rechts	REC small Armteil rechts
	Masse (T-links/B/H/T-rechts)	169/109/70/169	169/109/70/169	169/109/70/169
kg/m <sup>3</sup> /Collis	61/1.45/1	61/1.45/1	61/1.45/1	61/1.45/1

Standard = ohne Funktion

Funktionen	Standard	Standard	Standard	Standard
Bestell-Nr.	<b>D021142B</b>	<b>D021142C</b>	<b>D021143B</b>	<b>D021143C</b>
Fussfarbe	schwarz	chrom	schwarz	chrom

Stoffgruppen				
1M				
2M				
4M				
5M				
6M	-	-	-	-
7M				
8M				

Fuss erhältlich in:



**B**  
Metallfuss  
schwarz matt



**C**  
Metallfuss  
chrom

# Temple

				
	SH 38 ST Standard 134 ST Funktion 0			
	REC small Armteil links	REC small Armteil links	REC small Armteil rechts	REC small Armteil rechts
<b>Masse (T-links/B/H/T-rechts)</b>	169/109/70/169	169/109/70/169	169/109/70/169	169/109/70/169
<b>kg/m³/Collis</b>	61/1.45/1	61/1.45/1	61/1.45/1	61/1.45/1

Standard = ohne Funktion, RVM = Rückenverstellung manuell

<b>Funktionen</b>	Standard inkl. 1 RVM	Standard inkl. 1 RVM	Standard inkl. 1 RVM	Standard inkl. 1 RVM
<b>Bestell-Nr.</b>	<b>D021137B</b>	<b>D021137C</b>	<b>D021138B</b>	<b>D021138C</b>
<b>Fussfarbe</b>	schwarz	chrom	schwarz	chrom

Stoffgruppen				
1M				
2M				
4M				
5M				
6M	-	-	-	-
7M				
8M				

Fuss erhältlich in:



**B**  
Metalfuss  
schwarz matt



**C**  
Metalfuss  
chrom

# Temple

 SH 38 ST Standard 159 ST Funktion 0				
	REC large Armteil links	REC large Armteil links	REC large Armteil rechts	REC large Armteil rechts
	Masse (T-links/B/H/T-rechts)	194/144/70/194	194/144/70/194	194/144/70/194
kg/m <sup>3</sup> /Collis	81/2.17/1	81/2.17/1	81/2.17/1	81/2.17/1

Standard = ohne Funktion

Funktionen	Standard	Standard	Standard	Standard
Bestell-Nr.	<b>D021144B</b>	<b>D021144C</b>	<b>D021145B</b>	<b>D021145C</b>
Fussfarbe	schwarz	chrom	schwarz	chrom

Stoffgruppen				
1M				
2M				
4M				
5M				
6M	-	-	-	-
7M				
8M				

Fuss erhältlich in:



**B**  
Metallfuss  
schwarz matt



**C**  
Metallfuss  
chrom

# Temple

 SH 38 ST Standard 159 ST Funktion 0				
	REC large Armteil links	REC large Armteil links	REC large Armteil rechts	REC large Armteil rechts
	Masse (T-links/B/H/T-rechts)	194/144/70/194	194/144/70/194	194/144/70/194
kg/m <sup>3</sup> /Collis	81/2.17/1	81/2.17/1	81/2.17/1	81/2.17/1

Standard = ohne Funktion, RVM = Rückenverstellung manuell

Funktionen	Standard inkl. 1 RVM	Standard inkl. 1 RVM	Standard inkl. 1 RVM	Standard inkl. 1 RVM
Bestell-Nr.	<b>D021139B</b>	<b>D021139C</b>	<b>D021140B</b>	<b>D021140C</b>
Fussfarbe	schwarz	chrom	schwarz	chrom

Stoffgruppen				
1M				
2M				
4M				
5M				
6M	-	-	-	-
7M				
8M				

Fuss erhältlich in:



**B**  
Metallfuss  
schwarz matt



**C**  
Metallfuss  
chrom

# Temple

 SH 38 ST Standard 78 ST Funktion 61					
	2HT-li	2HT-li	2HT-re	2HT-re	
	<b>Masse (T-links/B/H/T-rechts)</b>	113/142/70/113	113/142/70/113	113/142/70/113	113/142/70/113
	<b>kg/m³/Collis</b>	47/1/1	47/1/1	47/1/1	47/1/1

Standard = ohne Funktion, RVM = Rückenverstellung manuell

<b>Funktionen</b>	Standard inkl. 1 RVM	Standard inkl. 1 RVM	Standard inkl. 1 RVM	Standard inkl. 1 RVM
<b>Bestell-Nr.</b>	<b>D021520B</b>	<b>D021520C</b>	<b>D021521B</b>	<b>D021521C</b>
<b>Fussfarbe</b>	schwarz	chrom	schwarz	chrom

Stoffgruppen				
1M				
2M				
4M				
5M				
6M	-	-	-	-
7M				
8M				

Fuss erhältlich in:



**B**  
Metalfuss  
schwarz matt



**C**  
Metalfuss  
chrom

# Temple

 SH 38 ST Standard 78 ST Funktion 0	 Ecke	 Ecke	 Kopfstütze	
<b>Masse (T-links/B/H/T-rechts)</b>	113/113/70/113	113/113/70/113	20/50/17/20	
<b>kg/m³/Collis</b>	52/1.01/1	52/1.01/1	2/0.02/1	

Standard = ohne Funktion

<b>Funktionen</b>	Standard	Standard	Standard	
<b>Bestell-Nr.</b>	<b>D021519B</b>	<b>D021519C</b>	<b>D021797</b>	
<b>Fussfarbe</b>	schwarz	chrom		

Stoffgruppen				
1M				
2M				
4M				
5M				
6M	-	-	-	
7M				
8M				

Fuss erhältlich in:



**B**  
Metalfuss  
schwarz matt



**C**  
Metalfuss  
chrom

# Temple

 SH 38 ST Standard 68 ST Funktion 0					
	Hocker	Hocker	Zwischenhocker	Zwischenhocker	
	<b>Masse (T-links/B/H/T-rechts)</b>	68/68/38/68	68/68/38/68	113/70/38/113	113/70/38/113
	<b>kg/m³/Collis</b>	14/0.27/1	14/0.27/1	19/0.34/1	19/0.34/1

Standard = ohne Funktion

<b>Funktionen</b>	Standard	Standard	Standard	Standard
<b>Bestell-Nr.</b>	<b>D021800B</b>	<b>D021800C</b>	<b>D021810B</b>	<b>D021810C</b>
<b>Fussfarbe</b>	schwarz	chrom	schwarz	chrom

Stoffgruppen				
1M				
2M				
4M				
5M				
6M	-	-	-	-
7M				
8M				

Fuss erhältlich in:



**B**  
Metallfuss  
schwarz matt



**C**  
Metallfuss  
chrom

# Temple

						
	SH	38	Megahocker	Megahocker		
	ST Standard	68				
ST Funktion	0					
<b>Masse (T-links/B/H/T-rechts)</b>		68/105/38/68	68/105/38/68			
<b>kg/m³/Collis</b>		18/0.32/1	18/0.32/1			

Standard = ohne Funktion

<b>Funktionen</b>	Standard	Standard		
<b>Bestell-Nr.</b>	<b>D021815B</b>	<b>D021815C</b>		
<b>Fussfarbe</b>	schwarz	chrom		

Stoffgruppen				
1M				
2M				
4M				
5M				
6M	-	-		
7M				
8M				

Fuss erhältlich in:



**B**  
Metalfuss  
schwarz matt



**C**  
Metalfuss  
chrom

# Temple

					
	SH 38	ST Standard 78	ST Funktion 61		
	Masse (T-links/B/H/T-rechts)	113/288/70/113	113/288/70/113		
kg/m <sup>3</sup> /Collis	94/2.3/2	94/2.3/2			

Standard = ohne Funktion, RVM = Rückenverstellung manuell

<b>Funktionen</b>	Standard inkl. 2 RVM	Standard inkl. 2 RVM		
<b>Bestell-Nr.</b>	<b>D021530B</b>	<b>D021530C</b>		
<b>Fussfarbe</b>	schwarz	chrom		

Stoffgruppen				
1M				
2M				
4M				
5M				
6M	-	-		
7M				
8M				

Fuss erhältlich in:



**B**  
Metalfuss  
schwarz matt



**C**  
Metalfuss  
chrom

# Temple

 SH 38 ST Standard 78 ST Funktion 61				
	ELT 105 AT-li   REC-re	ELT 105 AT-li   REC-re	REC-li   ELT 105 AT-re	REC-li   ELT 105 AT-re
	<b>Masse (T-links/B/H/T-rechts)</b>	113/288/70/169	113/288/70/169	169/288/70/113
<b>kg/m³/Collis</b>	101/3.08/2	101/3.08/2	101/3.08/2	101/3.08/2

Standard = ohne Funktion, RVM = Rückenverstellung manuell

<b>Funktionen</b>	Standard inkl. 1 RVM	Standard inkl. 1 RVM	Standard inkl. 1 RVM	Standard inkl. 1 RVM
<b>Bestell-Nr.</b>	<b>D021127B</b>	<b>D021127C</b>	<b>D021128B</b>	<b>D021128C</b>
<b>Fussfarbe</b>	schwarz	chrom	schwarz	chrom

Stoffgruppen				
1M				
2M				
4M				
5M				
6M	-	-	-	-
7M				
8M				

Fuss erhältlich in:



**B**  
Metalfuss  
schwarz matt



**C**  
Metalfuss  
chrom

# Temple

 SH 38 ST Standard 78 ST Funktion 61					
	2HT-li   REC-re	2HT-li   REC-re	REC-li   2HT-re	REC-li   2HT-re	
	<b>Masse (T-links/B/H/T-rechts)</b>	113/286/70/169	113/286/70/169	169/286/70/113	169/286/70/113
	<b>kg/m³/Collis</b>	113/2.93/2	113/2.93/2	113/2.93/2	113/2.93/2

Standard = ohne Funktion, RVM = Rückenverstellung manuell

<b>Funktionen</b>	Standard inkl. 1 RVM	Standard inkl. 1 RVM	Standard inkl. 1 RVM	Standard inkl. 1 RVM
<b>Bestell-Nr.</b>	<b>D021531B</b>	<b>D021531C</b>	<b>D021532B</b>	<b>D021532C</b>
<b>Fussfarbe</b>	schwarz	chrom	schwarz	chrom

Stoffgruppen				
1M				
2M				
4M				
5M				
6M	-	-	-	-
7M				
8M				

Fuss erhältlich in:



**B**  
Metallfuss  
schwarz matt



**C**  
Metallfuss  
chrom

# Temple

					
	SH 38	2HT-li   ELT 70 o. AT   REC-re	2HT-li   ELT 70 o. AT   REC-re	REC-li   ELT 70 o. AT   2HT-re	REC-li   ELT 70 o. AT   2HT-re
	ST Standard 78 ST Funktion 61	113/356/70/169	113/356/70/169	169/356/70/113	169/356/70/113
<b>Masse (T-links/B/H/T-rechts)</b>	113/356/70/169	113/356/70/169	169/356/70/113	169/356/70/113	
<b>kg/m³/Collis</b>	137/3.44/3	137/3.44/3	137/3.44/3	137/3.44/3	

Standard = ohne Funktion, RVM = Rückenverstellung manuell

<b>Funktionen</b>	Standard inkl. 2 RVM	Standard inkl. 2 RVM	Standard inkl. 2 RVM	Standard inkl. 2 RVM
<b>Bestell-Nr.</b>	<b>D021123B</b>	<b>D021123C</b>	<b>D021124B</b>	<b>D021124C</b>
<b>Fussfarbe</b>	schwarz	chrom	schwarz	chrom

Stoffgruppen				
1M				
2M				
4M				
5M				
6M	-	-	-	-
7M				
8M				

Fuss erhältlich in:



**B**  
Metalfuss  
schwarz matt



**C**  
Metalfuss  
chrom

# Temple

				
SH 38 ST Standard 78 ST Funktion 61	ELT 105 AT-li   Ecke   ELT 105 o. AT   REC-re	ELT 105 AT-li   Ecke   ELT 105 o. AT   REC-re	REC-li   ELT 105 o. AT   Ecke   ELT 105 AT-re	REC-li   ELT 105 o. AT   Ecke   ELT 105 AT-re
<b>Masse (T-links/B/H/T-rechts)</b>	257/362/70/169	257/362/70/169	169/362/70/257	169/362/70/257
<b>kg/m³/Collis</b>	199/4.84/4	199/4.84/4	199/4.84/4	199/4.84/4

Standard = ohne Funktion, RVM = Rückenverstellung manuell

<b>Funktionen</b>	Standard inkl. 2 RVM	Standard inkl. 2 RVM	Standard inkl. 2 RVM	Standard inkl. 2 RVM
<b>Bestell-Nr.</b>	<b>D021129B</b>	<b>D021129C</b>	<b>D021130B</b>	<b>D021130C</b>
<b>Fussfarbe</b>	schwarz	chrom	schwarz	chrom

Stoffgruppen				
1M				
2M				
4M				
5M				
6M	-	-	-	-
7M				
8M				

Fuss erhältlich in:



**B**  
Metallfuss  
schwarz matt



**C**  
Metallfuss  
chrom

Zirka-Angaben in Zentimeter  
Änderungen vorbehalten

# Temple

				
SH 38 ST Standard 78 ST Funktion 61	ELT 105 AT-li   Ecke   ELT 105 AT-re	ELT 105 AT-li   Ecke   ELT 105 AT-re	ELT 105 AT-li   Ecke   ELT 105 o. AT   ELT 105 AT-re	ELT 105 AT-li   Ecke   ELT 105 o. AT   ELT 105 AT-re
<b>Masse (T-links/B/H/T-rechts)</b>	113/257/70/257	113/257/70/257	257/362/70/113	257/362/70/113
<b>kg/m³/Collis</b>	146/3.31/3	146/3.31/3	180/4.06/4	180/4.06/4

Standard = ohne Funktion, RVM = Rückenverstellung manuell

<b>Funktionen</b>	Standard inkl. 2 RVM	Standard inkl. 2 RVM	Standard inkl. 3 RVM	Standard inkl. 3 RVM
<b>Bestell-Nr.</b>	<b>D021131B</b>	<b>D021131C</b>	<b>D021132C</b>	<b>D021132B</b>
<b>Fussfarbe</b>	schwarz	chrom	chrom	schwarz

Stoffgruppen				
1M				
2M				
4M				
5M				
6M	-	-	-	-
7M				
8M				

Fuss erhältlich in:



**B**  
Metallfuss  
schwarz matt



**C**  
Metallfuss  
chrom

# Temple

 SH ST Standard ST Funktion	38	 2HT-li   ELT 70 o. AT   Ecke   ELT 105 o. AT   REC-re	 2HT-li   ELT 70 o. AT   Ecke   ELT 105 o. AT   REC-re	 REC-li   ELT 105 o. AT   Ecke   ELT 70 o. AT   2HT-re	 REC-li   ELT 105 o. AT   Ecke   ELT 70 o. AT   2HT-re
	78				
	61				
	<b>Masse (T-links/B/H/T-rechts)</b>				
<b>kg/m³/Collis</b>	223/5.2/5	223/5.2/5	223/5.2/5	223/5.2/5	

Standard = ohne Funktion, RVM = Rückenverstellung manuell

<b>Funktionen</b>	Standard inkl. 3 RVM	Standard inkl. 3 RVM	Standard inkl. 3 RVM	Standard inkl. 3 RVM
<b>Bestell-Nr.</b>	<b>D021125B</b>	<b>D021125C</b>	<b>D021126B</b>	<b>D021126C</b>
<b>Fussfarbe</b>	schwarz	chrom	schwarz	chrom

Stoffgruppen				
1M				
2M				
4M				
5M				
6M	-	-	-	-
7M				
8M				

Fuss erhältlich in:



**B**  
Metalfuss  
schwarz matt



**C**  
Metalfuss  
chrom

# Temple

					
SH	38				
ST Standard	78	2HT-li   Ecke   ELT 105 o. AT   REC-re	2HT-li   Ecke   ELT 105 o. AT   REC-re	REC-li   ELT 105 o. AT   Ecke   2HT-re	REC-li   ELT 105 o. AT   Ecke   2HT-re
ST Funktion	61				
<b>Masse (T-links/B/H/T-rechts)</b>		257/364/70/169	257/364/70/169	169/364/70/257	169/364/70/257
<b>kg/m³/Collis</b>		199/4.69/4	199/4.69/4	199/4.69/4	199/4.69/4

Standard = ohne Funktion, RVM = Rückenverstellung manuell

<b>Funktionen</b>	Standard inkl. 2 RVM	Standard inkl. 2 RVM	Standard inkl. 2 RVM	Standard inkl. 2 RVM
<b>Bestell-Nr.</b>	<b>D021540B</b>	<b>D021540C</b>	<b>D021541B</b>	<b>D021541C</b>
<b>Fussfarbe</b>	schwarz	chrom	schwarz	chrom

Stoffgruppen				
1M				
2M				
4M				
5M				
6M	-	-	-	-
7M				
8M				

Fuss erhältlich in:



**B**  
Metalfuss  
schwarz matt



**C**  
Metalfuss  
chrom

# Temple

				
	Rückenkissen mit Rolle			
<b>Masse (T-links/B/H/T-rechts)</b>	30/66/50/30			
<b>kg/m³/Collis</b>	2/0.11/1			

Standard = ohne Funktion

<b>Funktionen</b>	Standard			
<b>Bestell-Nr.</b>	<b>D021930</b>			

D021930 passt nur auf den Longchair

Stoffgruppen				
1M				
2M				
4M				
5M				
6M	-			
7M				
8M				

# Temple

				
	Kissen 65x65cm			
<b>Masse (T-links/B/H/T-rechts)</b>	15/65/65/15			
<b>kg/m³/Collis</b>	1/0.06/1			

Standard = ohne Funktion

<b>Funktionen</b>	Standard			
<b>Bestell-Nr.</b>	<b>D088950</b>			

Stoffgruppen				
1M				
2M				
4M				
5M				
6M	-			
7M				
8M				

Ledergruppen				
2L				
4L				
5L				

# Temple

				
	Nierenkissen mit Boden	Nierenkissen ohne Boden	Wurfkissen 45	Wurfkissen 55
<b>Masse (T-links/B/H/T-rechts)</b>	12/67/28/12	12/67/28/12	15/45/45/15	15/55/55/15
<b>kg/m³/Collis</b>	1/0.03/1	1/0.03/1	1/0.04/1	1/0.05/1

Standard = ohne Funktion

<b>Funktionen</b>	Standard	Standard	Standard	Standard
<b>Bestell-Nr.</b>	<b>D016950</b>	<b>D016951</b>	<b>D016955</b>	<b>D016925</b>

Stoffgruppen				
1M				
2M				
4M				
5M				
6M	-	-	-	-
7M				
8M				

Ledergruppen				
2L				
4L				
5L				

# Temple

				
	Rückenkissen mit Kopfteilverstellung	Rückenkissen mit Kopfteilverstellung	Flutterkissen A mit Fahne	Flutterkissen B
<b>Masse (T-links/B/H/T-rechts)</b>	12/60/80/12	12/80/80/12	14/67/67/14	14/72/72/14
<b>kg/m³/Collis</b>	5/0.09/1	6/0.09/1	1/0.06/1	1/0.07/1

Standard = ohne Funktion

<b>Funktionen</b>	Standard	Standard	Standard	Standard
<b>Bestell-Nr.</b>	<b>D016922</b>	<b>D016923</b>	<b>D016960</b>	<b>D016961</b>

Stoffgruppen				
1M				
2M				
4M				
5M				
6M	-	-	-	-
7M				
8M				

Ledergruppen				
2L				
4L				
5L				