

Möbel LETZ

Finden und Wohlfühlen



Typenplan

Temple von designwerk - Wohnlandschaft links black

Wichtiger Hinweis für Sie

Etwaige Hinweise des Herstellers in dieser Produktinformation, die sich auf die Gewährleistung beziehen, haben für Sie keinerlei Bindungswirkung und können von Ihnen ignoriert werden. Ihre gesetzlichen Gewährleistungsrechte als Verbraucher uns gegenüber, als Ihrem Verkäufer, werden dadurch in keiner Weise berührt oder eingeschränkt. Sie können sich wegen aller Mängel jederzeit an uns wenden. Darüber hinaus gehende Herstellergarantien bleiben natürlich unberührt. Dieser Artikel wird hergestellt von designwerk AG, Industriestraße 4, 9487 Bendern, Liechtenstein

Möbel Letz GmbH
Am Gewerbepark 11
06895 Zahna-Elster

Tel.: 035383 - 6018 50

Fax.: 035383 - 6018 17

designwerk



Temple



Besonderheiten Temple

POLSTERAUFBAU

Die Polsterung dieses Modells besteht im Sitz aus einer Zusammenstellung von hochwertigen Kaltschaumstoffen, mit 35 kg/m³ Raumgewicht, und einer softigen Hochweichschaumauflage mit einem Raumgewicht von 30 kg/m³. Um einen harmonischen Sitzkomfort zu erreichen, verwenden wir bei diesem Modell im Rücken hochelastischen Schaumstoff mit einem Raumgewicht von 25 kg/m³.

WELLENBILDUNG

Es ist eine typische Charaktereigenschaft dieses Modells, Wellen zu bilden. Das liegt an der unterschiedlichen Beschaffenheit der Bezugsmaterialien und der Art und Weise, wie Stoff und Leder auf die Einflüsse des Alltags reagieren. Körperwärme, Gewicht und Feuchtigkeit wirken sich unterschiedlich auf die Materialien aus, deswegen ist die Wellenbildung eine vollkommen natürliche Reaktion leger verarbeiteter Modelle.

RÜCKENSPANNTHEILE

Die Elemente sind im Rücken immer echt bezogen und bieten damit viel Freiraum in der Positionierung des Modells.

VERARBEITUNG STOFF

Durch die unterschiedliche Beschaffenheit der Stoffe ist es möglich, dass die Zier-, Doppel- und Kappnähte verschieden aus- oder sogar entfallen. Dabei ist unter anderem die Stoffbreite ausschlaggebend und kann dafür sorgen, dass vom Teilen der Rückenpartie abgesehen werden kann und eine einfache Naht die Ziernaht ersetzt.

FARBABWEICHUNGEN

Bitte beachten Sie, dass Naturmaterialien wie Leder und Holz in ihrer Struktur und Farbe so individuell sind, wie die Natur selbst. Wir bemühen uns, Ihnen eine möglichst ähnliche Übereinstimmung mit dem Farbmuster zu liefern, bitten aber um Verständnis, dass Lieferungen unterschiedlich ausfallen können und keinen Mangel darstellen.

VORBEHALT

Wir behalten uns vor, Produkte und deren Qualität zu verbessern, wenn es der technische Fortschritt verlangt oder es zum Erhalt der Lieferfähigkeit beiträgt. Dasselbe gilt für die Korrektur von fehlerhaften Angaben.

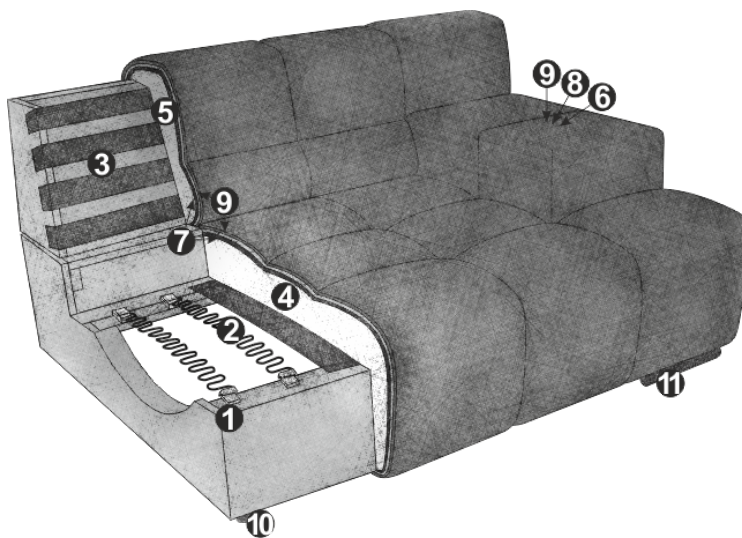
FSC®

Seit September 2022 sind alle unsere Sofas, Sessel und Betten FSC®-zertifiziert (FSC®-C112933). FSC® steht für „Forest Stewardship Council®“ und ist ein internationales Zertifizierungssystem für nachhaltigere Waldwirtschaft. Produkte, die dieses Label tragen dürfen, wurden ausnahmslos aus nachhaltigem Holz hergestellt.



Informationen Temple

Ein Tempel der Gemütlichkeit. Den einladenden Charakter des Modells TEMPLE formen die beiden Stilrichtungen Chesterfield und Capitonné unter dem Einfluss der 60er und 70er Jahre. Die Handschrift dieser Zeit zeigt sich im freien, informellen Lebensstil des Sofas, der sich individuell konfigurieren lässt: Ganz traditionell, gemütlich mit Chaiselongue, als Ecksofa oder freistehende Wohlfühlinsel. Die betonte Sitztiefe unterstreicht noch einmal die verlockende Gemütlichkeit, die von der praktischen Sitztiefenverstellung und optionalen Nierenkissen perfektioniert wird.



PRODUKTINFORMATIONEN

- 1 Gestell: **Buche-Holzkonstruktion**
- 2 Unterfederung Sitz: **dauerelastische Nosag-Stahlwellenfedern mit Filzabdeckung**
- 3 Unterfederung Rücken: **flexible Polstergurte**
- 4 Polsteraufbau Sitz: **hochelastischer Kaltschaumstoff (Raumgewicht 35 kg/m³)**
- 5 Polsteraufbau Rücken: **hochelastischer Kaltschaumstoff (Raumgewicht 25 kg/m³)**
- 6 Polsteraufbau Armteil: **Soft-Schaumstoff (Raumgewicht 20 kg/m³)**
- 7 Polsteraufbau Rücken und Sitz: **Polsterwatte 130g**
- 8 Polsteraufbau Armteil: **Polsterwatte 200g**
- 9 Polsteraufbau Rücken, Sitz und Armteil: **Polsterwatte 80g**
- 10 Fuss: **Kunststofffuss**
- 11 Fuss: **Designfuss aus Metall / Höhe: 4.5 cm**

GUT ZU WISSEN

Bezug: **Stoff einfarbig**

Inklusive: **Rückenverstellung (ausser Ecke)**

Zubehör (optional): **Nierenkissen, Wurfkissen**

Metallfuss erhältlich in:



B
schwarz matt



C
chrom

Informationen Zuschnitt Lederkissen

PRODUKTINFORMATIONEN

Bitte beachten Sie, dass es auf der Rückseite der Lederkissen zusätzliche Nähte zur Verschnittoptimierung hat. Weiters weisen die Lederkissen auf der Rückseite ein „Anti-Slip-Gewebe“ auf, damit die Kissen auf Leder einen besseren Halt haben und die Geräuschbildung minimiert wird.



Temple

					
	SH 38 ST Standard 78 ST Funktion 61	Element 70 ohne Armteil	Element 70 ohne Armteil	Element 105 ohne Armteil	Element 105 ohne Armteil
	Masse (T-links/B/H/T-rechts)	113/70/70/113	113/70/70/113	113/105/70/113	113/105/70/113
kg/m³/Collis	24/0.51/1	24/0.51/1	34/0.75/1	34/0.75/1	

Standard = ohne Funktion, RVM = Rückenverstellung manuell

Funktionen	Standard inkl. 1 RVM	Standard inkl. 1 RVM	Standard inkl. 1 RVM	Standard inkl. 1 RVM
Bestell-Nr.	D021118B	D021118C	D021117B	D021117C
Fussfarbe	schwarz	chrom	schwarz	chrom

Stoffgruppen				
1M				
2M				
4M				
5M				
6M	-	-	-	-
7M				
8M				

Fuss erhältlich in:



B
Metalfuss
schwarz matt



C
Metalfuss
chrom

Temple

						
	SH	38	Element 140 ohne Armteil	Element 140 ohne Armteil		
	ST Standard	78				
ST Funktion	61					
Masse (T-links/B/H/T-rechts)		113/140/70/113	113/140/70/113			
kg/m³/Collis		46/0.95/1	46/0.95/1			

Standard = ohne Funktion, RVM = Rückenverstellung manuell

Funktionen	Standard inkl. 2 RVM	Standard inkl. 2 RVM		
Bestell-Nr.	D021114B	D021114C		
Fussfarbe	schwarz	chrom		

Stoffgruppen				
1M				
2M				
4M				
5M				
6M	-	-		
7M				
8M				

Fuss erhältlich in:



B
Metalfuss
schwarz matt



C
Metalfuss
chrom

Temple

				
	SH	38		
	ST Standard	78		
ST Funktion	61	Element 70 Armteil links	Element 70 Armteil links	Element 70 Armteil rechts
Masse (T-links/B/H/T-rechts)	113/109/70/113	113/109/70/113	113/109/70/113	113/109/70/113
kg/m³/Collis	36/0.88/1	36/0.88/1	36/0.88/1	37/0.88/1

Standard = ohne Funktion, RVM = Rückenverstellung manuell

Funktionen	Standard inkl. 1 RVM	Standard inkl. 1 RVM	Standard inkl. 1 RVM	Standard inkl. 1 RVM
Bestell-Nr.	D021104B	D021104C	D021103B	D021103C
Fussfarbe	schwarz	chrom	schwarz	chrom

Stoffgruppen				
1M				
2M				
4M				
5M				
6M	-	-	-	-
7M				
8M				

Fuss erhältlich in:

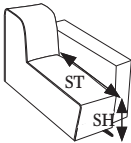
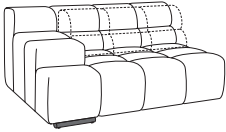
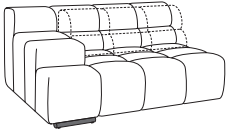
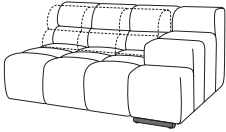
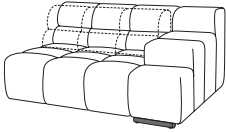


B
Metalfuss
schwarz matt



C
Metalfuss
chrom

Temple

					
	SH 38 ST Standard 78 ST Funktion 61	Element 105 Armteil links	Element 105 Armteil links	Element 105 Armteil rechts	Element 105 Armteil rechts
	Masse (T-links/B/H/T-rechts)	113/144/70/113	113/144/70/113	113/144/70/113	113/144/70/113
kg/m³/Collis	47/1.15/1	47/1.15/1	47/1.15/1	47/1.15/1	

Standard = ohne Funktion, RVM = Rückenverstellung manuell

Funktionen	Standard inkl. 1 RVM	Standard inkl. 1 RVM	Standard inkl. 1 RVM	Standard inkl. 1 RVM
Bestell-Nr.	D021106B	D021106C	D021105B	D021105C
Fussfarbe	schwarz	chrom	schwarz	chrom

Stoffgruppen				
1M				
2M				
4M				
5M				
6M	-	-	-	-
7M				
8M				

Fuss erhältlich in:



B
Metalfuss
schwarz matt



C
Metalfuss
chrom

Temple

 SH 38 ST Standard 134 ST Funktion 0	 Longchair Armteil links	 Longchair Armteil links	 Longchair Armteil rechts	 Longchair Armteil rechts	
	Masse (T-links/B/H/T-rechts)	169/109/70/169	169/109/70/169	169/109/70/169	169/109/70/169
	kg/m³/Collis	56/1.45/1	56/1.45/1	56/1.45/1	56/1.45/1

Standard = ohne Funktion

Funktionen	Standard	Standard	Standard	Standard
Bestell-Nr.	D021119B	D021119C	D021120B	D021120C
Fussfarbe	schwarz	chrom	schwarz	chrom

praktisches Accessoire: Rückenkissen mit Rolle

praktisches Accessoire: Rückenkissen mit Rolle

Stoffgruppen				
1M				
2M				
4M				
5M				
6M	-	-	-	-
7M				
8M				

Fuss erhältlich in:



B
Metallfuss
schwarz matt



C
Metallfuss
chrom

Temple

 SH 38 ST Standard 134 ST Funktion 0					
	REC Armteil links	REC Armteil links	REC Armteil rechts	REC Armteil rechts	
	Masse (T-links/B/H/T-rechts)	169/144/70/169	169/144/70/169	169/144/70/169	169/144/70/169
	kg/m³/Collis	66/1.93/1	66/1.93/1	66/1.93/1	66/1.93/1

Standard = ohne Funktion

Funktionen	Standard	Standard	Standard	Standard
Bestell-Nr.	D021121B	D021121C	D021122B	D021122C
Fussfarbe	schwarz	chrom	schwarz	chrom

Stoffgruppen				
1M				
2M				
4M				
5M				
6M	-	-	-	-
7M				
8M				

Fuss erhältlich in:

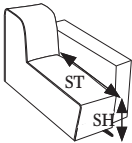
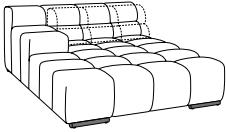
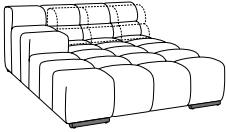
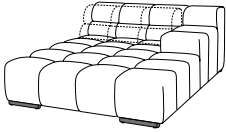
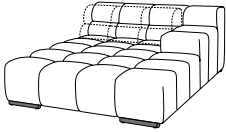


B
Metallfuss
schwarz matt



C
Metallfuss
chrom

Temple

 SH 38 ST Standard 134 ST Funktion 0					
	REC Armteil links	REC Armteil links	REC Armteil rechts	REC Armteil rechts	
	Masse (T-links/B/H/T-rechts)	169/144/70/169	169/144/70/169	169/144/70/169	169/144/70/169
	kg/m ³ /Collis	66/1.93/1	66/1.93/1	66/1.93/1	66/1.93/1

Standard = ohne Funktion, RVM = Rückenverstellung manuell

Funktionen	Standard inkl. 1 RVM	Standard inkl. 1 RVM	Standard inkl. 1 RVM	Standard inkl. 1 RVM
Bestell-Nr.	D021134B	D021134C	D021135B	D021135C
Fussfarbe	schwarz	chrom	schwarz	chrom

Stoffgruppen				
1M				
2M				
4M				
5M				
6M	-	-	-	-
7M				
8M				

Fuss erhältlich in:



B
Metallfuss
schwarz matt



C
Metallfuss
chrom

Temple

 SH 38 ST Standard 134 ST Funktion 0				
	REC small Armteil links	REC small Armteil links	REC small Armteil rechts	REC small Armteil rechts
	Masse (T-links/B/H/T-rechts)	169/109/70/169	169/109/70/169	169/109/70/169
kg/m ³ /Collis	61/1.45/1	61/1.45/1	61/1.45/1	61/1.45/1

Standard = ohne Funktion

Funktionen	Standard	Standard	Standard	Standard
Bestell-Nr.	D021142B	D021142C	D021143B	D021143C
Fussfarbe	schwarz	chrom	schwarz	chrom

Stoffgruppen				
1M				
2M				
4M				
5M				
6M	-	-	-	-
7M				
8M				

Fuss erhältlich in:



B
Metallfuss
schwarz matt



C
Metallfuss
chrom

Temple

				
	SH	38		
ST Standard	134			
ST Funktion	0			
	REC small Armteil links	REC small Armteil links	REC small Armteil rechts	REC small Armteil rechts
Masse (T-links/B/H/T-rechts)	169/109/70/169	169/109/70/169	169/109/70/169	169/109/70/169
kg/m³/Collis	61/1.45/1	61/1.45/1	61/1.45/1	61/1.45/1

Standard = ohne Funktion, RVM = Rückenverstellung manuell

Funktionen	Standard inkl. 1 RVM	Standard inkl. 1 RVM	Standard inkl. 1 RVM	Standard inkl. 1 RVM
Bestell-Nr.	D021137B	D021137C	D021138B	D021138C
Fussfarbe	schwarz	chrom	schwarz	chrom

Stoffgruppen				
1M				
2M				
4M				
5M				
6M	-	-	-	-
7M				
8M				

Fuss erhältlich in:



B
Metallfuss
schwarz matt



C
Metallfuss
chrom

Temple

 SH 38 ST Standard 159 ST Funktion 0				
	REC large Armteil links	REC large Armteil links	REC large Armteil rechts	REC large Armteil rechts
	Masse (T-links/B/H/T-rechts)	194/144/70/194	194/144/70/194	194/144/70/194
kg/m ³ /Collis	81/2.17/1	81/2.17/1	81/2.17/1	81/2.17/1

Standard = ohne Funktion

Funktionen	Standard	Standard	Standard	Standard
Bestell-Nr.	D021144B	D021144C	D021145B	D021145C
Fussfarbe	schwarz	chrom	schwarz	chrom

Stoffgruppen				
1M				
2M				
4M				
5M				
6M	-	-	-	-
7M				
8M				

Fuss erhältlich in:



B
Metallfuss
schwarz matt



C
Metallfuss
chrom

Temple

 SH 38 ST Standard 159 ST Funktion 0				
	REC large Armteil links	REC large Armteil links	REC large Armteil rechts	REC large Armteil rechts
	Masse (T-links/B/H/T-rechts)	194/144/70/194	194/144/70/194	194/144/70/194
kg/m ³ /Collis	81/2.17/1	81/2.17/1	81/2.17/1	81/2.17/1

Standard = ohne Funktion, RVM = Rückenverstellung manuell

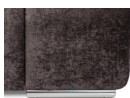
Funktionen	Standard inkl. 1 RVM	Standard inkl. 1 RVM	Standard inkl. 1 RVM	Standard inkl. 1 RVM
Bestell-Nr.	D021139B	D021139C	D021140B	D021140C
Fussfarbe	schwarz	chrom	schwarz	chrom

Stoffgruppen				
1M				
2M				
4M				
5M				
6M	-	-	-	-
7M				
8M				

Fuss erhältlich in:



B
Metallfuss
schwarz matt



C
Metallfuss
chrom

Temple

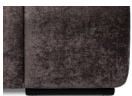
 SH 38 ST Standard 78 ST Funktion 61					
	2HT-li	2HT-li	2HT-re	2HT-re	
	Masse (T-links/B/H/T-rechts)	113/142/70/113	113/142/70/113	113/142/70/113	113/142/70/113
	kg/m³/Collis	47/1/1	47/1/1	47/1/1	47/1/1

Standard = ohne Funktion, RVM = Rückenverstellung manuell

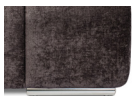
Funktionen	Standard inkl. 1 RVM	Standard inkl. 1 RVM	Standard inkl. 1 RVM	Standard inkl. 1 RVM
Bestell-Nr.	D021520B	D021520C	D021521B	D021521C
Fussfarbe	schwarz	chrom	schwarz	chrom

Stoffgruppen				
1M				
2M				
4M				
5M				
6M	-	-	-	-
7M				
8M				

Fuss erhältlich in:



B
Metalfuss
schwarz matt



C
Metalfuss
chrom

Temple

 SH 38 ST Standard 78 ST Funktion 0	 Ecke	 Ecke	 Kopfstütze	
Masse (T-links/B/H/T-rechts)	113/113/70/113	113/113/70/113	20/50/17/20	
kg/m³/Collis	52/1.01/1	52/1.01/1	2/0.02/1	

Standard = ohne Funktion

Funktionen	Standard	Standard	Standard	
Bestell-Nr.	D021519B	D021519C	D021797	
Fussfarbe	schwarz	chrom		

Stoffgruppen				
1M				
2M				
4M				
5M				
6M	-	-	-	
7M				
8M				

Fuss erhältlich in:



B
Metalfuss
schwarz matt



C
Metalfuss
chrom

Temple

 SH 38 ST Standard 68 ST Funktion 0					
	Hocker	Hocker	Zwischenhocker	Zwischenhocker	
	Masse (T-links/B/H/T-rechts)	68/68/38/68	68/68/38/68	113/70/38/113	113/70/38/113
	kg/m³/Collis	14/0.27/1	14/0.27/1	19/0.34/1	19/0.34/1

Standard = ohne Funktion

Funktionen	Standard	Standard	Standard	Standard
Bestell-Nr.	D021800B	D021800C	D021810B	D021810C
Fussfarbe	schwarz	chrom	schwarz	chrom

Stoffgruppen				
1M				
2M				
4M				
5M				
6M	-	-	-	-
7M				
8M				

Fuss erhältlich in:



B
Metalfuss
schwarz matt



C
Metalfuss
chrom

Temple

				
	SH	38		
	ST Standard	68		
ST Funktion	0	Megahocker	Megahocker	
Masse (T-links/B/H/T-rechts)		68/105/38/68	68/105/38/68	
kg/m³/Collis		18/0.32/1	18/0.32/1	

Standard = ohne Funktion

Funktionen	Standard	Standard		
Bestell-Nr.	D021815B	D021815C		
Fussfarbe	schwarz	chrom		

Stoffgruppen				
1M				
2M				
4M				
5M				
6M	-	-		
7M				
8M				

Fuss erhältlich in:



B
Metalfuss
schwarz matt



C
Metalfuss
chrom

Temple

					
	SH 38	ST Standard 78	ST Funktion 61		
	Masse (T-links/B/H/T-rechts)	113/288/70/113	113/288/70/113		
kg/m³/Collis	94/2.3/2	94/2.3/2			

Standard = ohne Funktion, RVM = Rückenverstellung manuell

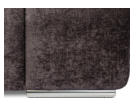
Funktionen	Standard inkl. 2 RVM	Standard inkl. 2 RVM		
Bestell-Nr.	D021530B	D021530C		
Fussfarbe	schwarz	chrom		

Stoffgruppen				
1M				
2M				
4M				
5M				
6M	-	-		
7M				
8M				

Fuss erhältlich in:



B
Metalfuss
schwarz matt



C
Metalfuss
chrom

Temple

							
	SH 38	ST Standard 78	ST Funktion 61	ELT 105 AT-li REC-re	ELT 105 AT-li REC-re	REC-li ELT 105 AT-re	REC-li ELT 105 AT-re
	Masse (T-links/B/H/T-rechts)	113/288/70/169	113/288/70/169	169/288/70/113	169/288/70/113		
kg/m³/Collis	101/3.08/2	101/3.08/2	101/3.08/2	101/3.08/2			

Standard = ohne Funktion, RVM = Rückenverstellung manuell

Funktionen	Standard inkl. 1 RVM	Standard inkl. 1 RVM	Standard inkl. 1 RVM	Standard inkl. 1 RVM
Bestell-Nr.	D021127B	D021127C	D021128B	D021128C
Fussfarbe	schwarz	chrom	schwarz	chrom

Stoffgruppen				
1M				
2M				
4M				
5M				
6M	-	-	-	-
7M				
8M				

Fuss erhältlich in:



B
Metalfuss
schwarz matt



C
Metalfuss
chrom

Temple

 SH 38 ST Standard 78 ST Funktion 61					
	2HT-li REC-re	2HT-li REC-re	REC-li 2HT-re	REC-li 2HT-re	
	Masse (T-links/B/H/T-rechts)	113/286/70/169	113/286/70/169	169/286/70/113	169/286/70/113
	kg/m³/Collis	113/2.93/2	113/2.93/2	113/2.93/2	113/2.93/2

Standard = ohne Funktion, RVM = Rückenverstellung manuell

Funktionen	Standard inkl. 1 RVM	Standard inkl. 1 RVM	Standard inkl. 1 RVM	Standard inkl. 1 RVM
Bestell-Nr.	D021531B	D021531C	D021532B	D021532C
Fussfarbe	schwarz	chrom	schwarz	chrom

Stoffgruppen				
1M				
2M				
4M				
5M				
6M	-	-	-	-
7M				
8M				

Fuss erhältlich in:

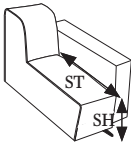
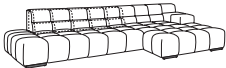
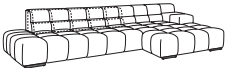
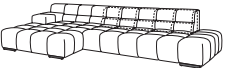
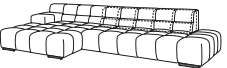


B
Metalfuss
schwarz matt



C
Metalfuss
chrom

Temple

 SH 38 ST Standard 78 ST Funktion 61					
	2HT-li ELT 70 o. AT REC-re	2HT-li ELT 70 o. AT REC-re	REC-li ELT 70 o. AT 2HT-re	REC-li ELT 70 o. AT 2HT-re	
	Masse (T-links/B/H/T-rechts)	113/356/70/169	113/356/70/169	169/356/70/113	169/356/70/113
	kg/m³/Collis	137/3.44/3	137/3.44/3	137/3.44/3	137/3.44/3

Standard = ohne Funktion, RVM = Rückenverstellung manuell

Funktionen	Standard inkl. 2 RVM	Standard inkl. 2 RVM	Standard inkl. 2 RVM	Standard inkl. 2 RVM
Bestell-Nr.	D021123B	D021123C	D021124B	D021124C
Fussfarbe	schwarz	chrom	schwarz	chrom

Stoffgruppen				
1M				
2M				
4M				
5M				
6M	-	-	-	-
7M				
8M				

Fuss erhältlich in:



B
Metalfuss
schwarz matt



C
Metalfuss
chrom

Temple

				
SH 38 ST Standard 78 ST Funktion 61	ELT 105 AT-li Ecke ELT 105 o. AT REC-re	ELT 105 AT-li Ecke ELT 105 o. AT REC-re	REC-li ELT 105 o. AT Ecke ELT 105 AT-re	REC-li ELT 105 o. AT Ecke ELT 105 AT-re
Masse (T-links/B/H/T-rechts)	257/362/70/169	257/362/70/169	169/362/70/257	169/362/70/257
kg/m³/Collis	199/4.84/4	199/4.84/4	199/4.84/4	199/4.84/4

Standard = ohne Funktion, RVM = Rückenverstellung manuell

Funktionen	Standard inkl. 2 RVM	Standard inkl. 2 RVM	Standard inkl. 2 RVM	Standard inkl. 2 RVM
Bestell-Nr.	D021129B	D021129C	D021130B	D021130C
Fussfarbe	schwarz	chrom	schwarz	chrom

Stoffgruppen				
1M				
2M				
4M				
5M				
6M	-	-	-	-
7M				
8M				

Fuss erhältlich in:



B
Metallfuss
schwarz matt



C
Metallfuss
chrom

Zirka-Angaben in Zentimeter
Änderungen vorbehalten

Temple

				
SH 38 ST Standard 78 ST Funktion 61	ELT 105 AT-li Ecke ELT 105 AT-re	ELT 105 AT-li Ecke ELT 105 AT-re	ELT 105 AT-li Ecke ELT 105 o. AT ELT 105 AT-re	ELT 105 AT-li Ecke ELT 105 o. AT ELT 105 AT-re
Masse (T-links/B/H/T-rechts)	113/257/70/257	113/257/70/257	257/362/70/113	257/362/70/113
kg/m³/Collis	146/3.31/3	146/3.31/3	180/4.06/4	180/4.06/4

Standard = ohne Funktion, RVM = Rückenverstellung manuell

Funktionen	Standard inkl. 2 RVM	Standard inkl. 2 RVM	Standard inkl. 3 RVM	Standard inkl. 3 RVM
Bestell-Nr.	D021131B	D021131C	D021132C	D021132B
Fussfarbe	schwarz	chrom	chrom	schwarz

Stoffgruppen				
1M				
2M				
4M				
5M				
6M	-	-	-	-
7M				
8M				

Fuss erhältlich in:

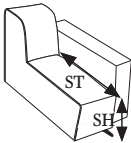






B
Metallfuss
schwarz matt



C
Metallfuss
chrom

Temple

						
	SH	38	2HT-li ELT 70 o. AT Ecke ELT 105 o. AT REC-re	2HT-li ELT 70 o. AT Ecke ELT 105 o. AT REC-re	REC-li ELT 105 o. AT Ecke ELT 70 o. AT 2HT-re	REC-li ELT 105 o. AT Ecke ELT 70 o. AT 2HT-re
	ST Standard	78				
ST Funktion	61					
Masse (T-links/B/H/T-rechts)		325/364/70/169	325/364/70/169	169/364/70/325	169/364/70/325	
kg/m³/Collis		223/5.2/5	223/5.2/5	223/5.2/5	223/5.2/5	

Standard = ohne Funktion, RVM = Rückenverstellung manuell

Funktionen	Standard inkl. 3 RVM	Standard inkl. 3 RVM	Standard inkl. 3 RVM	Standard inkl. 3 RVM
Bestell-Nr.	D021125B	D021125C	D021126B	D021126C
Fussfarbe	schwarz	chrom	schwarz	chrom

Stoffgruppen				
1M				
2M				
4M				
5M				
6M	-	-	-	-
7M				
8M				

Fuss erhältlich in:



B
Metalfuss
schwarz matt



C
Metalfuss
chrom

Zirka-Angaben in Zentimeter
Änderungen vorbehalten

Temple

					
SH	38				
ST Standard	78	2HT-li Ecke ELT 105 o. AT REC-re	2HT-li Ecke ELT 105 o. AT REC-re	REC-li ELT 105 o. AT Ecke 2HT-re	REC-li ELT 105 o. AT Ecke 2HT-re
ST Funktion	61				
Masse (T-links/B/H/T-rechts)		257/364/70/169	257/364/70/169	169/364/70/257	169/364/70/257
kg/m³/Collis		199/4.69/4	199/4.69/4	199/4.69/4	199/4.69/4

Standard = ohne Funktion, RVM = Rückenverstellung manuell

Funktionen	Standard inkl. 2 RVM	Standard inkl. 2 RVM	Standard inkl. 2 RVM	Standard inkl. 2 RVM
Bestell-Nr.	D021540B	D021540C	D021541B	D021541C
Fussfarbe	schwarz	chrom	schwarz	chrom

Stoffgruppen				
1M				
2M				
4M				
5M				
6M	-	-	-	-
7M				
8M				

Fuss erhältlich in:

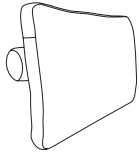


B
Metalfuss
schwarz matt



C
Metalfuss
chrom

Temple

				
	Rückenkissen mit Rolle			
Masse (T-links/B/H/T-rechts)	30/66/50/30			
kg/m³/Collis	2/0.11/1			

Standard = ohne Funktion

Funktionen	Standard			
Bestell-Nr.	D021930			

D021930 passt nur auf den Longchair

Stoffgruppen				
1M				
2M				
4M				
5M				
6M	-			
7M				
8M				

Temple

				
	Kissen 65x65cm			
Masse (T-links/B/H/T-rechts)	15/65/65/15			
kg/m³/Collis	1/0.06/1			

Standard = ohne Funktion

Funktionen	Standard			
Bestell-Nr.	D088950			

Stoffgruppen				
1M				
2M				
4M				
5M				
6M	-			
7M				
8M				

Ledergruppen				
2L				
4L				
5L				

Temple

				
	Nierenkissen mit Boden	Nierenkissen ohne Boden	Wurfkissen 45	Wurfkissen 55
Masse (T-links/B/H/T-rechts)	12/67/28/12	12/67/28/12	15/45/45/15	15/55/55/15
kg/m³/Collis	1/0.03/1	1/0.03/1	1/0.04/1	1/0.05/1

Standard = ohne Funktion

Funktionen	Standard	Standard	Standard	Standard
Bestell-Nr.	D016950	D016951	D016955	D016925

Stoffgruppen				
1M				
2M				
4M				
5M				
6M	-	-	-	-
7M				
8M				

Ledergruppen				
2L				
4L				
5L				

Temple

				
	Rückenkissen mit Kopfteilverstellung	Rückenkissen mit Kopfteilverstellung	Flutterkissen A mit Fahne	Flutterkissen B
Masse (T-links/B/H/T-rechts)	12/60/80/12	12/80/80/12	14/67/67/14	14/72/72/14
kg/m³/Collis	5/0.09/1	6/0.09/1	1/0.06/1	1/0.07/1

Standard = ohne Funktion

Funktionen	Standard	Standard	Standard	Standard
Bestell-Nr.	D016922	D016923	D016960	D016961

Stoffgruppen				
1M				
2M				
4M				
5M				
6M	-	-	-	-
7M				
8M				

Ledergruppen				
2L				
4L				
5L				