

# Möbel LETZ

*Finden und Wohlfühlen*



## Typenplan

Stockholm von SCHÖNER WOHNEN - Badezimmer in Betongrün/ Hunton Eiche

### **Wichtiger Hinweis für Sie**

Etwaige Hinweise des Herstellers in dieser Produktinformation, die sich auf die Gewährleistung beziehen, haben für Sie keinerlei Bindungswirkung und können von Ihnen ignoriert werden. Ihre gesetzlichen Gewährleistungsrechte als Verbraucher uns gegenüber, als Ihrem Verkäufer, werden dadurch in keiner Weise berührt oder eingeschränkt. Sie können sich wegen aller Mängel jederzeit an uns wenden. Darüber hinaus gehende Herstellergarantien bleiben natürlich unberührt. Dieser Artikel wird hergestellt von Schöner Wohnen, , , Deutschland

Möbel Letz GmbH  
Am Gewerbepark 11  
06895 Zahna-Elster

Tel.: 035383 - 6018 50

Fax.: 035383 - 6018 17



## Frontdekore



Nr. 697 Betongrün



Nr. 699 Alby Blue



Nr. 777 Cosmos Grey matt



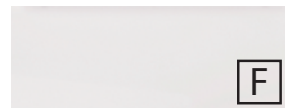
Nr. 793 Edelweiß matt



Nr. 891 Quarzgrau matt



Nr. 893 Titangrau matt



Nr. 722 Polarweiß hgl.



Nr. 639 Eiche Schwarz



Nr. 670 Halifax Eiche



Nr. 698 Cuneo Eiche Grau



Nr. 750 Cardiff Eiche



Nr. 751 Cuneo Eiche Braun



Nr. 771 Cuneo Eiche Natural



Nr. 785 Eiche Natur  
Nachbildung

**F** Foliierte Front

**M** Melaminharzbeschichtete Front mit ABS-Kante

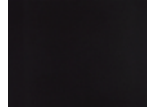
## Korpuseitendekore



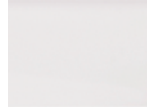
Nr. 197  
Betongrün



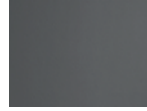
Nr. 199  
Alby Blue



Nr. 177  
Cosmos Grey  
matt



Nr. 111  
Weiß matt



Nr. 191  
Quarzgrau matt



Nr. 193  
Titangrau matt



Nr. 139  
Eiche Schwarz



Nr. 170  
Halifax Eiche



Nr. 198  
Cuneo Eiche  
Grau



Nr. 150  
Cardiff Eiche



Nr. 151  
Cuneo Eiche  
Braun



Nr. 171  
Cuneo Eiche  
Natural



Nr. 185  
Eiche Natur  
Nachbildung

## Waschtischplattendekore



Nr. 197 Betongrün



Nr. 199 Alby Blue



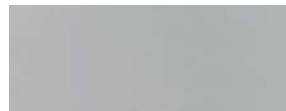
Nr. 177 Cosmos Grey matt



Nr. 111 Weiß matt



Nr. 191 Quarzgrau matt



Nr. 193 Titangrau matt



Nr. 139 Eiche Schwarz



Nr. 170 Halifax Eiche



Nr. 198 Cuneo Eiche Grau



Nr. 150 Cardiff Eiche



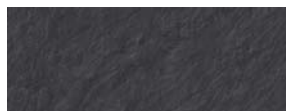
Nr. 151 Cuneo Eiche Braun



Nr. 171 Cuneo Eiche Natural



Nr. 185 Eiche Natur  
Nachbildung



Nr. 143 Schieferoptik



Nr. 174 Hunton Eiche

## Waschtischfarben

Mineralguss -  
Möbelwaschtische



Nr. 1  
Weiß

Keramik -  
Möbelwaschtische



Nr. 1  
Weiß

Keramik -  
Aufsatzwaschtische



Nr. 1  
Weiß

Málaga



Nr. 1  
Weiß

Denver

## Griffvarianten

### aufgesetzte Griffleisten



Nr. 351 Griffleiste in  
alu matt



Nr. 352 Griffleiste in  
schwarz matt



Nr. 353 Griffleiste in  
weiß matt

### Grifftraverse in Korpusdekor



Die Unterschränke sind mit einem 40 mm hohen Eingriff ausgestattet und die Ergänzungsschränke verfügen über einen 30 mm hohen Eingriff.

## Technik

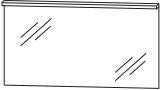






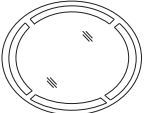





Auszüge und Schubkästen

Nr. 559






Premium-Technik mit Dämpfung

Türen mit Dämpfungssystem




# Stockholm - Typenliste

Tiefenangabe entspricht der Korpus­tiefe		Tiefe in mm	Breite in mm	Höhe in mm	Artikelnummer	Anschlag	#
<b>Flächenspiegel</b>							
	<b>Flächenspiegel</b> LED-Beleuchtung oben waagrecht 1 LED-Converter 15 Watt inkl. Kippschalter Dieses Produkt enthält eine Lichtquelle der Energieeffizienzklasse: E						
	<b>700 mm breit</b> 5,0 Watt / 574 Lumen / 6000 Kelvin	43	700	656	<b>FSA437011</b>		
	<b>1000 mm breit</b> 9,0 Watt / 1125 Lumen / 6300 Kelvin	43	1000	656	<b>FSA431011</b>		
	<b>1200 mm breit</b> 10,5 Watt / 1356 Lumen / 6300 Kelvin	43	1200	656	<b>FSA431211</b>		
	<b>1400 mm breit</b> 12,0 Watt / 1500 Lumen / 6300 Kelvin	43	1400	656	<b>FSA431411</b>		
  	<b>Flächenspiegel rund mit Spiegelheizung</b> umlaufende LED-Beleuchtung Lichtfarbe in drei Stufen einstellbar 13,8 Watt / 1501 Lumen / 2700, 4500, 6500 Kelvin 1 LED-Converter 30 Watt 1 Sensor für Emotion-Beleuchtung und Spiegelheizung Heizung schaltet sich automatisch nach 60 Minuten ab Dieses Produkt enthält eine Lichtquelle der Energieeffizienzklasse: F	31	800	800	<b>FSR508001</b>		
  	<b>Flächenspiegel rund mit Spiegelheizung</b> umlaufendes Rahmenprofil in schwarz umlaufende LED-Beleuchtung im Rahmenprofil Lichtfarbe in drei Stufen einstellbar 15,1 Watt / 1645 Lumen / 2700, 4500, 6500 Kelvin 1 LED-Converter 30 Watt 1 Sensor für Emotion-Beleuchtung und Spiegelheizung Heizung schaltet sich automatisch nach 60 Minuten ab Dieses Produkt enthält eine Lichtquelle der Energieeffizienzklasse: F	50	800	800	<b>FSR558001</b>		
  	<b>Flächenspiegel oval mit Spiegelheizung</b> umlaufende LED-Beleuchtung 1 LED-Converter 30 Watt 35,0 Watt / 1265 Lumen / 3000 - 6000 Kelvin 1 Sensor für Emotion-Beleuchtung und Spiegelheizung Heizung schaltet sich automatisch nach 60 Minuten ab Dieses Produkt enthält eine Lichtquelle der Energieeffizienzklasse: F						
	<b>waagerechte Montage</b>	30	1000	800	<b>FSR50103W</b>		
	<b>senkrechte Montage</b>	30	800	1000	<b>FSR50103S</b>		
  	<b>Flächenspiegel oval mit Spiegelheizung</b> umlaufende LED-Beleuchtung Lichtfarbe in drei Stufen einstellbar 12,9 Watt / 1404 Lumen / 2700, 4500, 6500 Kelvin 1 LED-Converter 30 Watt 1 Sensor für Emotion-Beleuchtung und Spiegelheizung Heizung schaltet sich automatisch nach 60 Minuten ab Dieses Produkt enthält eine Lichtquelle der Energieeffizienzklasse: F	31	500	900	<b>FSR505002</b>		










# Stockholm - Typenliste

Tiefenangabe entspricht der Korpus-tiefe		Tiefe in mm	Breite in mm	Höhe in mm	Artikelnummer	Anschlag	#
<b>Flächenspiegel</b>							
 	<p><b>Flächenspiegel oval mit Spiegelheizung</b>            umlaufendes Rahmenprofil in schwarz            umlaufende LED-Beleuchtung im Rahmenprofil            Lichtfarbe in drei Stufen einstellbar            14,3 Watt / 1548 Lumen / 2700, 4500, 6500 Kelvin            1 LED-Converter 30 Watt            1 Sensor für Emotion-Beleuchtung und Spiegelheizung            Heizung schaltet sich automatisch nach 60 Minuten ab            Dieses Produkt enthält eine Lichtquelle            der Energieeffizienzklasse: F</p>	50	500	900	<b>FSR555002</b>		
 	<p><b>Design Spiegel organische Form</b>            umlaufende LED-Beleuchtung            Lichtfarbe in drei Stufen einstellbar            10,0 Watt / 940 Lumen / 2700, 4500, 6500 Kelvin            1 LED-Converter 15 Watt            1 Sensor für Emotion-Beleuchtung            Dieses Produkt enthält eine Lichtquelle            der Energieeffizienzklasse: F</p>	29	450	800	<b>FSR504504</b>		
<b>Spiegelschränke</b>							
 <p>inkl. Griffblöcke in chrom</p>	<p><b>Spiegelschrank</b>            3 Spiegeltüren auf Trägerplatte            2 Mittelwände            6 Glasfachböden            Gesimsboden mit LED-Beleuchtung            5,0 Watt / Converter 15 Watt            574 Lumen / 6000 Kelvin            1 Schalter-Steckdosenelement            Türbreiten: 196 mm / 296 mm / 196 mm            Türen außen mit Chromkante            Dieses Produkt enthält eine Lichtquelle            der Energieeffizienzklasse: E</p> <p>Optionales Zubehör:            LED-Waschplatzbeleuchtung            zusätzlicher Glasboden inkl. Träger - Außen            zusätzlicher Glasboden inkl. Träger - Innen</p>	150	700	656	<b>SET427010</b>		
					PZ106360 FBG170120 FBG278120		

# Stockholm - Typenliste




Tiefenangabe entspricht der Korpus-tiefe		Tiefe in mm	Breite in mm	Höhe in mm	Artikelnummer	Anschlag	#
 <p>inkl. Griffblöcke in chrom</p>		150	1000	656	<b>SET421010</b>		
<p><b>Spiegelschrank</b>            3 Spiegeltüren auf Trägerplatte            2 Mittelwände            6 Glasfachböden            Gesimsboden mit LED-Beleuchtung            9,0 Watt / Converter 15 Watt            1125 Lumen / 6300 Kelvin            1 Schalter-Steckdosenelement            Türbreiten: 288 mm / 412 mm / 288 mm            Türen außen mit Chromkante            Dieses Produkt enthält eine Lichtquelle            der Energieeffizienzklasse: E</p> <p>Optionales Zubehör:            LED-Waschplatzbeleuchtung            zusätzlicher Glasboden inkl. Träger - Außen            zusätzlicher Glasboden inkl. Träger - Innen</p>					PZ106390 FBG262120 FBG394120		
 <p>inkl. Griffblöcke in chrom</p>		150	1200	656	<b>SET421210</b>		
<p><b>Spiegelschrank</b>            3 Spiegeltüren auf Trägerplatte            2 Mittelwände            6 Glasfachböden            Gesimsboden mit LED-Beleuchtung            10,5 Watt / Converter 30 Watt            1356 Lumen / 6300 Kelvin            1 Schalter-Steckdosenelement            Türbreiten: 388 mm / 412 mm / 388 mm            Türen außen mit Chromkante            Dieses Produkt enthält eine Lichtquelle            der Energieeffizienzklasse: E</p> <p>Optionales Zubehör:            LED-Waschplatzbeleuchtung            zusätzlicher Glasboden inkl. Träger - Außen            zusätzlicher Glasboden inkl. Träger - Innen</p>					PZ106312 FBG362120 FBG394120		
 <p>inkl. Griffblöcke in chrom</p>		150	1400	656	<b>SET421410</b>		
<p><b>Spiegelschrank</b>            3 Spiegeltüren auf Trägerplatte            2 Mittelwände            6 Glasfachböden            Gesimsboden mit LED-Beleuchtung            12,0 Watt / Converter 30 Watt            1500 Lumen / 6300 Kelvin            1 Schalter-Steckdosenelement            Türbreiten: 438 mm / 512 mm / 438 mm            Türen außen mit Chromkante            Dieses Produkt enthält eine Lichtquelle            der Energieeffizienzklasse: E</p> <p>Optionales Zubehör:            LED-Waschplatzbeleuchtung            zusätzlicher Glasboden inkl. Träger - Außen            zusätzlicher Glasboden inkl. Träger - Innen</p>					PZ106312 FBG412120 FBG494120		

# Stockholm - Typenliste

Tiefenangabe entspricht der Korpus-tiefe		Tiefe in mm	Breite in mm	Höhe in mm	Artikelnummer	Anschlag	#
<b>Mineralguss - Möbelwaschtische</b>							
	<b>Mineralguss Möbelwaschtisch</b> weiß  kombinierbar mit WUA 3870 6G/G9, WUA 1270 6G/G9	500	706	20	<b>WME33071</b>		
	<b>Mineralguss Möbelwaschtisch</b> weiß  kombinierbar mit WUA 3810 6G/G9, WUA 1210 6G/G9	500	1006	20	<b>WME33101</b>		
	<b>Mineralguss Möbelwaschtisch</b> weiß  kombinierbar mit WUA 3812 6G/G9, WUA 1212 6G/G9	500	1206	20	<b>WME33121</b>		
	<b>Mineralguss Möbelwaschtisch</b> weiß  kombinierbar mit WUA 382D 6G/G9, WUA 122D 6G/G9	500	1206	20	<b>WME332D1</b>		
<b>Keramik - Möbelwaschtische</b>							
	<b>Keramik Möbelwaschtisch</b> weiß  kombinierbar mit WUA 3870 6G/G9, WUA 1270 6G/G9	500	720	15	<b>WTM44071</b>		
	<b>Keramik Möbelwaschtisch</b> weiß  kombinierbar mit WUA 3810 6G/G9, WUA 1210 6G/G9	500	1020	15	<b>WTM44101</b>		
	<b>Keramik Möbelwaschtisch</b> weiß  kombinierbar mit WUA 3812 6G/G9, WUA 1212 6G/G9	500	1220	15	<b>WTM44121</b>		
	<b>Keramik Möbelwaschtisch</b> weiß  kombinierbar mit WUA 382D 6G/G9, WUA 122D 6G/G9	500	1220	15	<b>WTM442D1</b>		
	<b>Keramik Möbelwaschtisch</b> weiß  kombinierbar mit WUA 384D 6G/G9, WUA 124D 6G/G9	500	1420	18	<b>WTM444D1</b>		

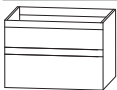
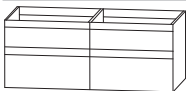

Die Angabe des Waschtisch-Herstellers entnehmen Sie bitte der Übersicht, die Sie am Anfang des Verkaufshandbuches finden.

# Stockholm - Typenliste

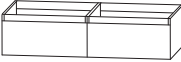


Tiefenangabe entspricht der Korpus-tiefe		Tiefe in mm	Breite in mm	Höhe in mm	Artikelnummer	Anschlag	#
<b>Keramik - Aufsatzwaschtisch</b>							
	<b>Keramik - Aufsatzwaschtisch Málaga</b> weiß mit Hahnlochbohrung mit Überlauf  <b>passender Waschtischplattenausschnitt</b>	420	550	95	<b>WTA42551</b>  <b>AUS425528</b>		
	<b>Keramik - Aufsatzwaschtisch Denver</b> oval weiß mit Hahnlochbohrung inkl. Permanentablauf  <b>passender Waschtischplattenausschnitt</b>	390	570	130	<b>WTA40001</b>  <b>AUS400028</b>		
<b>Waschtischplatten</b>							
	<b>Waschtischplatte mit ABS-Kante</b> Bitte Farbvariante angeben  <b>Breite 708 mm</b> für 1 Waschtischausschnitt mittig  <b>Breite 1008 mm</b> für 1 Waschtischausschnitt mittig  <b>Breite 1108 mm</b> für 1 Waschtischausschnitt links oder rechts  <b>Breite 1208 mm</b> für 1 oder 2 Waschtischausschnitte  <b>Breite 1308 mm</b> für 1 Waschtischausschnitt links oder rechts  <b>Breite 1408 mm</b> für 1 oder 2 Waschtischausschnitte  <b>Breite 1508 mm</b> für 1 Waschtischausschnitt links oder rechts  <b>Breite 1608 mm</b> für 1 Waschtischausschnitt links oder rechts  <b>Breite 1708 mm</b> für 1 oder 2 Waschtischausschnitte  <b>Breite 1808 mm</b> für 1 oder 2 Waschtischausschnitte  <b>Breite 1908 mm</b> für 1 Waschtischausschnitt links oder rechts  <b>Breite 2008 mm</b> für 1 oder 2 Waschtischausschnitte  <b>breitenvariabel</b> <b>Preis je lfm.</b>  Bitte beachten Sie den Aufpreis für die Waschtischausschnitte.	495	708	28	<b>APA507053</b>		
		495	1008	28	<b>APA501053</b>		
		495	1108	28	<b>APA501153</b>		
		495	1208	28	<b>APA501253</b>		
		495	1308	28	<b>APA501353</b>		
		495	1408	28	<b>APA501453</b>		
		495	1508	28	<b>APA501553</b>		
		495	1608	28	<b>APA501653</b>		
		495	1708	28	<b>APA501753</b>		
		495	1808	28	<b>APA501853</b>		
		495	1908	28	<b>APA501953</b>		
		495	2008	28	<b>APA502053</b>		
		495	604-2600	28	<b>APN60V28</b>		

Die Angabe des Waschtisch-Herstellers entnehmen Sie bitte der Übersicht, die Sie am Anfang des Verkaufshandbuches finden.


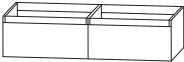
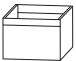
# Stockholm - Typenliste

		Tiefe in mm	Breite in mm	Höhe in mm	Artikelnummer	Anschlag	#	
Tiefenangabe entspricht der Korpus-tiefe								
<h2>Waschtischunterschränke für Möbelwaschtische</h2>								
 Höhe 480 mm	<b>Waschtischunterschrank</b> 1 Metallschubkasten mit Einzugsdämpfung und Siphonausschnitt inkl. Metallverkleidung 1 Metallauszug mit Einzugsdämpfung und Reling							
	für Möbelwaschtische							
	<b>700 mm breit mit aufgesetzter Griffleiste</b>	470	700	480	<b>WUA38706G</b>			
	<b>700 mm breit mit Holztraverse in Korpusdekor</b>	470	700	480	<b>WUA3870G9</b>			
	<b>1000 mm breit mit aufgesetzter Griffleiste</b>	470	1000	480	<b>WUA38106G</b>			
	<b>1000 mm breit mit Holztraverse in Korpusdekor</b>	470	1000	480	<b>WUA3810G9</b>			
	<b>1200 mm breit mit aufgesetzter Griffleiste</b>	470	1200	480	<b>WUA38126G</b>			
	<b>1200 mm breit mit Holztraverse in Korpusdekor</b>	470	1200	480	<b>WUA3812G9</b>			
	Optionales Zubehör: Raumsparsiphon DN 40 Raumsparsiphon DN 32				PZ1367 PZ1423			
	 Höhe 480 mm	<b>Waschtischunterschrank für Doppelwaschtisch</b> 2 Waschtischunterschränke (600/700 mm + 600/700 mm), je: 1 Metallschubkasten mit Einzugsdämpfung und Siphonausschnitt inkl. Metallverkleidung 1 Metallauszug mit Einzugsdämpfung und Reling						
für Möbelwaschtische								
<b>1200 mm breit mit aufgesetzter Griffleiste</b>		470	1200	480	<b>WUA382D6G</b>			
<b>1200 mm breit mit Holztraverse in Korpusdekor</b>		470	1200	480	<b>WUA382DG9</b>			
<b>1400 mm breit mit aufgesetzter Griffleiste</b>		470	1400	480	<b>WUA384D6G</b>			
<b>1400 mm breit mit Holztraverse in Korpusdekor</b>		470	1400	480	<b>WUA384DG9</b>			
Optionales Zubehör: Raumsparsiphon DN 40 (2 Stück bestellen) Raumsparsiphon DN 32 (2 Stück bestellen)					PZ1367 PZ1423			
 Höhe 280 mm		<b>Waschtischunterschrank</b> 1 Metallauszug mit Einzugsdämpfung und Siphonausschnitt inkl. Metallverkleidung						
		für Möbelwaschtische						
		<b>700 mm breit mit aufgesetzter Griffleiste</b>	470	700	280	<b>WUA12706G</b>		
	<b>700 mm breit mit Holztraverse in Korpusdekor</b>	470	700	280	<b>WUA1270G9</b>			
	<b>1000 mm breit mit aufgesetzter Griffleiste</b>	470	1000	280	<b>WUA12106G</b>			
	<b>1000 mm breit mit Holztraverse in Korpusdekor</b>	470	1000	280	<b>WUA1210G9</b>			
	<b>1200 mm breit mit aufgesetzter Griffleiste</b>	470	1200	280	<b>WUA12126G</b>			
	<b>1200 mm breit mit Holztraverse in Korpusdekor</b>	470	1200	280	<b>WUA1212G9</b>			
	Optionales Zubehör: Raumschaffer-Siphon DN 32				PZ1407			


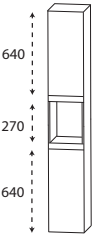
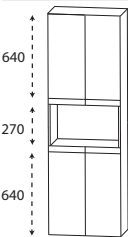
# Stockholm - Typenliste

		Tiefe in mm	Breite in mm	Höhe in mm	Artikelnummer	Anschlag	#
Tiefenangabe entspricht der Korpus-tiefe							
<h2>Waschtischunterschränke für Möbelwaschtische</h2>							
 Höhe 280 mm	<b>Waschtischunterschrank für Doppelwaschtisch</b> 2 Waschtischunterschränke (600/700 mm + 600/700 mm), je: 1 Metallauszug mit Einzugsdämpfung und Siphonausschnitt inkl. Metallverkleidung						
	für Möbelwaschtische  <b>1200 mm breit mit aufgesetzter Griffleiste</b> <b>1200 mm breit mit Holztraverse in Korpusdekor</b>  <b>1400 mm breit mit aufgesetzter Griffleiste</b> <b>1400 mm breit mit Holztraverse in Korpusdekor</b>	470 470  470 470	1200 1200  1400 1400	280 280  280 280	<b>WUA122D6G</b> <b>WUA122DG9</b>  <b>WUA124D6G</b> <b>WUA124DG9</b>		
Optionales Zubehör: Raumschaffer-Siphon DN 32 (2 Stück bestellen)					PZ1407		
<h2>Waschtischunterschränke für Aufsatzwaschtische auf Waschtischplatten</h2>							
 Höhe 480 mm	<b>Waschtischunterschrank</b> 1 Metallschubkasten mit Einzugsdämpfung und Siphonausschnitt inkl. Metallverkleidung 1 Metallauszug mit Einzugsdämpfung und Reling						
	für Aufsatzwaschtische auf Waschtischplatten  <b>700 mm breit mit aufgesetzter Griffleiste</b> <b>700 mm breit mit Holztraverse in Korpusdekor</b>  <b>1000 mm breit mit aufgesetzter Griffleiste</b> <b>1000 mm breit mit Holztraverse in Korpusdekor</b>  <b>1200 mm breit mit aufgesetzter Griffleiste</b> <b>1200 mm breit mit Holztraverse in Korpusdekor</b>	470 470  470 470  470 470	700 700  1000 1000  1200 1200	480 480  480 480  480 480	<b>WUA38707G</b> <b>WUP3870G9</b>  <b>WUA38107G</b> <b>WUP3810G9</b>  <b>WUA38127G</b> <b>WUP3812G9</b>		
Optionales Zubehör: Raumspar-siphon DN 40 Raumspar-siphon DN 32					PZ1367 PZ1423		
 Höhe 480 mm	<b>Waschtischunterschrank für Doppelwaschtisch</b> 2 Waschtischunterschränke (600 mm + 600 mm), je: 1 Metallschubkasten mit Einzugsdämpfung und Siphonausschnitt inkl. Metallverkleidung 1 Metallauszug mit Einzugsdämpfung und Reling						
	für Aufsatzwaschtische auf Waschtischplatten  <b>1200 mm breit mit aufgesetzter Griffleiste</b> <b>1200 mm breit mit Holztraverse in Korpusdekor</b>	470 470	1200 1200	480 480	<b>WUA382D7G</b> <b>WUP382DG9</b>		
Optionales Zubehör: Raumspar-siphon DN 40 (2 Stück bestellen) Raumspar-siphon DN 32 (2 Stück bestellen)					PZ1367 PZ1423		

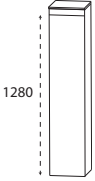
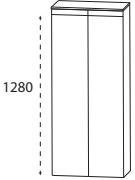
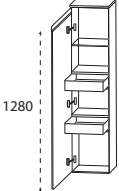
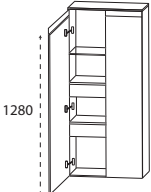
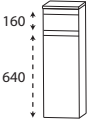
# Stockholm - Typenliste

		Tiefe in mm	Breite in mm	Höhe in mm	Artikelnummer	Anschlag	#
Tiefenangabe entspricht der Korpus-tiefe							
<b>Waschtischunterschränke für Aufsatzwaschtische auf Waschtischplatten</b>							
 Höhe 280 mm	<b>Waschtischunterschrank</b> 1 Metallauszug mit Einzugsdämpfung und Siphonausschnitt inkl. Metallverkleidung						
	für Aufsatzwaschtische auf Waschtischplatten						
	<b>700 mm breit mit aufgesetzter Griffleiste</b>	470	700	280	<b>WUP12707G</b>		
	<b>700 mm breit mit Holztraverse in Korpusdekor</b>	470	700	280	<b>WUP1270G9</b>		
	<b>1000 mm breit mit aufgesetzter Griffleiste</b>	470	1000	280	<b>WUP12107G</b>		
	<b>1000 mm breit mit Holztraverse in Korpusdekor</b>	470	1000	280	<b>WUP1210G9</b>		
	<b>1200 mm breit mit aufgesetzter Griffleiste</b>	470	1200	280	<b>WUP12127G</b>		
	<b>1200 mm breit mit Holztraverse in Korpusdekor</b>	470	1200	280	<b>WUP1212G9</b>		
	Optionales Zubehör: Raumschaffer-Siphon DN 32				PZ1407		
	 Höhe 280 mm	<b>Waschtischunterschrank für Doppelwaschtisch</b> 2 Waschtischunterschränke (600 mm + 600 mm), je: 1 Metallauszug mit Einzugsdämpfung und Siphonausschnitt inkl. Metallverkleidung					
für Aufsatzwaschtische auf Waschtischplatten							
<b>1200 mm breit mit aufgesetzter Griffleiste</b>		470	1200	280	<b>WUP122D7G</b>		
<b>1200 mm breit mit Holztraverse in Korpusdekor</b>		470	1200	280	<b>WUP122DG9</b>		
Optionales Zubehör: Raumschaffer-Siphon DN 32 (2 Stück bestellen)					PZ1407		
<b>Plattenunterschränke</b>							
 Höhe 280 mm	<b>Plattenunterschränke</b> 1 Metallauszug mit Einzugsdämpfung inkl. Reling						
	zur Kombination mit Waschtischplatten						
	<b>300 mm breit mit aufgesetzter Griffleiste</b>	470	300	280	<b>UTA12307G</b>		
	<b>300 mm breit mit Holztraverse in Korpusdekor</b>	470	300	280	<b>UTA1230G9</b>		
	<b>400 mm breit mit aufgesetzter Griffleiste</b>	470	400	280	<b>UTA12407G</b>		
	<b>400 mm breit mit Holztraverse in Korpusdekor</b>	470	400	280	<b>UTA1240G9</b>		
	<b>600 mm breit mit aufgesetzter Griffleiste</b>	470	600	280	<b>UTA12607G</b>		
	<b>600 mm breit mit Holztraverse in Korpusdekor</b>	470	600	280	<b>UTA1260G9</b>		
	<b>700 mm breit mit aufgesetzter Griffleiste</b>	470	700	280	<b>UTA12707G</b>		
	<b>700 mm breit mit Holztraverse in Korpusdekor</b>	470	700	280	<b>UTA1270G9</b>		
	<b>800 mm breit mit aufgesetzter Griffleiste</b>	470	800	280	<b>UTA12807G</b>		
	<b>800 mm breit mit Holztraverse in Korpusdekor</b>	470	800	280	<b>UTA1280G9</b>		


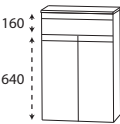
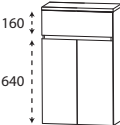
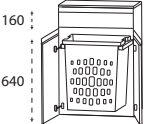
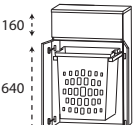
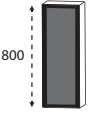
# Stockholm - Typenliste

Tiefenangabe entspricht der Korpus-tiefe		Tiefe in mm	Breite in mm	Höhe in mm	Artikelnummer	Anschlag	#
<b>Plattenunterschranke</b>							
 Höhe 200 mm	<b>Plattenunterschranke</b> 1 Metallschubkasten mit Einzugsdämpfung  zur Kombination mit Waschtischplatten						
	<b>300 mm breit mit aufgesetzter Griffleiste</b>	470	300	200	<b>UTA11307G</b>		
	<b>300 mm breit mit Holztraverse in Korpusdekor</b>	470	300	200	<b>UTA1130G9</b>		
	<b>400 mm breit mit aufgesetzter Griffleiste</b>	470	400	200	<b>UTA11407G</b>		
	<b>400 mm breit mit Holztraverse in Korpusdekor</b>	470	400	200	<b>UTA1140G9</b>		
	<b>600 mm breit mit aufgesetzter Griffleiste</b>	470	600	200	<b>UTA11607G</b>		
	<b>600 mm breit mit Holztraverse in Korpusdekor</b>	470	600	200	<b>UTA1160G9</b>		
	<b>700 mm breit mit aufgesetzter Griffleiste</b>	470	700	200	<b>UTA11707G</b>		
	<b>700 mm breit mit Holztraverse in Korpusdekor</b>	470	700	200	<b>UTA1170G9</b>		
	<b>800 mm breit mit aufgesetzter Griffleiste</b>	470	800	200	<b>UTA11807G</b>		
	<b>800 mm breit mit Holztraverse in Korpusdekor</b>	470	800	200	<b>UTA1180G9</b>		
	<b>Hochschrank</b>						
	<b>Hochschrank</b> 2 Türen 2 Glasfachböden (o.) 2 Glasfachböden (u.) 1 offenes Fach						
	<b>300 mm breit mit aufgesetzter Griffleiste</b>	300	300	1630	<b>HNA023003</b>	L/R	
	<b>300 mm breit mit Holztraverse in Korpusdekor</b>	300	300	1630	<b>HNA0230TG</b>	L/R	
	<b>400 mm breit mit aufgesetzter Griffleiste</b>	300	400	1630	<b>HNA024003</b>	L/R	
	<b>400 mm breit mit Holztraverse in Korpusdekor</b>	300	400	1630	<b>HNA0240TG</b>	L/R	
	<b>Hochschrank</b>						
	<b>Hochschrank</b> 4 Türen 2 Glasfachböden (o.) 2 Glasfachböden (u.) 1 offenes Fach						
	<b>600 mm breit mit aufgesetzter Griffleiste</b>	300	600	1630	<b>HNA026003</b>		
	<b>600 mm breit mit Holztraverse in Korpusdekor</b>	300	600	1630	<b>HNA0260TG</b>		

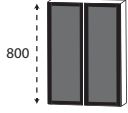
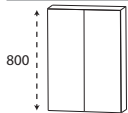
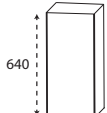
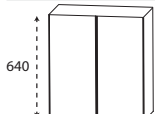
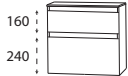
# Stockholm - Typenliste

Tiefenangabe entspricht der Korpus-tiefe		Tiefe in mm	Breite in mm	Höhe in mm	Artikelnummer	Anschlag	#
<b>Mittelschränke</b>							
	<b>Mittelschrank</b> 1 Tür 4 Glasfachböden 1 Abdeckplatte 325 mm tief						
	<b>300 mm breit mit aufgesetzter Griffleiste</b>	300	300	1336	<b>MNA813A03</b>	L/R	
	<b>300 mm breit mit Holztraverse in Korpusdekor</b>	300	300	1326	<b>MNA813ATG</b>	L/R	
	<b>400 mm breit mit aufgesetzter Griffleiste</b>	300	400	1336	<b>MNA814A03</b>	L/R	
	<b>400 mm breit mit Holztraverse in Korpusdekor</b>	300	400	1326	<b>MNA814ATG</b>	L/R	
	<b>Mittelschrank</b> 2 Türen 4 Glasfachböden 1 Abdeckplatte 325 mm tief						
	<b>600 mm breit mit aufgesetzter Griffleiste</b>	300	600	1336	<b>MNA816A03</b>		
	<b>600 mm breit mit Holztraverse in Korpusdekor</b>	300	600	1326	<b>MNA816ATG</b>		
	<b>Mittelschrank mit Innenschubkästen</b> 1 Tür 1 Glasfachboden (o.) 2 Innenschubkästen mit Einzugsdämpfung 1 Abdeckplatte 325 mm tief						
	<b>300 mm breit mit aufgesetzter Griffleiste</b>	300	300	1336	<b>MNA843A03</b>	L/R	
	<b>300 mm breit mit Holztraverse in Korpusdekor</b>	300	300	1326	<b>MNA843ATG</b>	L/R	
	<b>400 mm breit mit aufgesetzter Griffleiste</b>	300	400	1336	<b>MNA844A03</b>	L/R	
	<b>400 mm breit mit Holztraverse in Korpusdekor</b>	300	400	1326	<b>MNA844ATG</b>	L/R	
	<b>Mittelschrank</b> 2 Türen 1 Glasfachboden (o.) 2 Innenschubkästen mit Einzugsdämpfung 1 Abdeckplatte 325 mm tief						
	<b>600 mm breit mit aufgesetzter Griffleiste</b>	300	600	1336	<b>MNA846A03</b>		
	<b>600 mm breit mit Holztraverse in Korpusdekor</b>	300	600	1326	<b>MNA846ATG</b>		
<b>Highboards</b>							
	<b>Highboard</b> 1 Metallschubkasten mit Einzugsdämpfung 1 Tür 1 Glasfachboden 1 Abdeckplatte 325 mm tief						
	<b>300 mm breit mit aufgesetzter Griffleiste</b>	300	300	896	<b>HBA553A03</b>	L/R	
	<b>400 mm breit mit aufgesetzter Griffleiste</b>	300	400	896	<b>HBA554A03</b>	L/R	


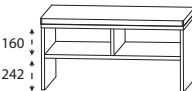



# Stockholm - Typenliste

Tiefenangabe entspricht der Korpus-tiefe		Tiefe in mm	Breite in mm	Höhe in mm	Artikelnummer	Anschlag	#
<b>Highboards</b>							
	<b>Highboard</b> 1 Metallschubkasten mit Einzugsdämpfung 1 Tür 1 Glasfachboden 1 Abdeckplatte 325 mm tief	300	300	846	<b>HBA553ATG</b>	L/R	
	<b>300 mm breit mit Holztraverse in Korpusdekor</b> <b>400 mm breit mit Holztraverse in Korpusdekor</b>	300	400	846	<b>HBA554ATG</b>	L/R	
	<b>Highboard</b> 1 Metallschubkasten mit Einzugsdämpfung 2 Türen 1 Glasfachboden 1 Abdeckplatte 325 mm tief	300	600	896	<b>HBA556A03</b>		
	<b>Highboard</b> 1 Metallschubkasten mit Einzugsdämpfung 2 Türen 1 Glasfachboden 1 Abdeckplatte 325 mm tief	300	600	846	<b>HBA556ATG</b>		
	<b>Highboard mit Wäscheauszug</b> 1 Metallschubkasten mit Einzugsdämpfung 1 Wäscheauszug mit Kunststoffkorb Volumen Wäscheauszug: 40 Liter 1 Abdeckplatte 325 mm tief	300	600	896	<b>HBA556A3W</b>		
	<b>Highboard mit Wäscheauszug</b> 1 Metallschubkasten mit Einzugsdämpfung 1 Wäscheauszug mit Kunststoffkorb Volumen Wäscheauszug: 40 Liter 1 Abdeckplatte 325 mm tief	300	600	846	<b>HBA556ATW</b>		
<b>Oberschränke</b>							
	<b>Oberschrank</b> 1 Glasrahmentür mit Rauchglas in Anthrazit 2 Glasfachböden	150	300	800	<b>OGA5132</b>	L/R	


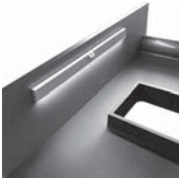







# Stockholm - Typenliste

		Tiefe in mm	Breite in mm	Höhe in mm	Artikelnummer	Anschlag	#
Tiefenangabe entspricht der Korpus­tiefe							
<b>Oberschränke</b>							
	<b>Oberschrank</b> 2 Glasrahmentüren mit Rauchglas in Anthrazit 2 Glasfachböden	150	600	800	<b>OGA5162</b>		
	<b>Oberschrank</b> 1 Tür 2 Glasfachböden	150	300	800	<b>OGA5130TG</b>	L/R	
		150	400	800	<b>OGA5140TG</b>	L/R	
	<b>Oberschrank</b> 2 Türen 2 Glasfachböden	150	600	800	<b>OGA5160TG</b>		
	<b>Oberschrank</b> 1 Tür 1 Glasfachboden	150	300	640	<b>OGA4130TG</b>	L/R	
		150	400	640	<b>OGA4140TG</b>	L/R	
	<b>Oberschrank</b> 2 Türen 1 Glasfachboden	150	600	640	<b>OGA4160TG</b>		
<b>Unterschränke</b>							
	<b>Unterschrank</b> 1 Metallschubkasten mit Einzugsdämpfung 1 Metallauszug mit Einzugsdämpfung 1 Abdeckplatte 325 mm tief						
	<b>300 mm breit mit aufgesetzter Griffleiste</b>	300	300	496	<b>UNA383A03</b>		
	<b>300 mm breit mit Holztraverse in Korpusdekor</b>	300	300	496	<b>UNA343ATG</b>		
	<b>400 mm breit mit aufgesetzter Griffleiste</b>	300	400	496	<b>UNA384A03</b>		
	<b>400 mm breit mit Holztraverse in Korpusdekor</b>	300	400	496	<b>UNA344ATG</b>		
	<b>600 mm breit mit aufgesetzter Griffleiste</b>	300	600	496	<b>UNA386A03</b>		
<b>600 mm breit mit Holztraverse in Korpusdekor</b>	300	600	496	<b>UNA346ATG</b>			

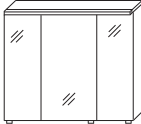

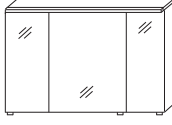
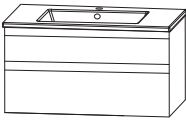
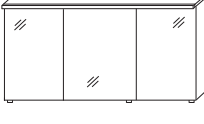
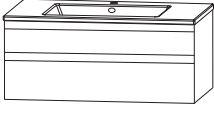
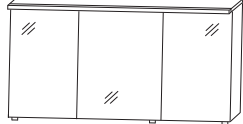
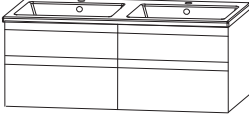
# Stockholm - Typenliste

	Tiefenangabe entspricht der Korpus-tiefe	Tiefe in mm	Breite in mm	Höhe in mm	Artikelnummer	Anschlag	#
<b>Sitzbänke</b>							
	<b>Sitzbank</b> 1 Ablagefach 1 Sitzkissen aus Kunstleder Farbvariante entspricht der Korpusfarbe						
	Sitzkissen in creme-weiß	450	600	508	<b>SETBANK6W</b>		
	Sitzkissen in schwarz	450	600	508	<b>SETBANK6S</b>		
	<b>Sitzbank</b> 2 Ablagefächer 1 Sitzkissen aus Kunstleder Farbvariante entspricht der Korpusfarbe						
	Sitzkissen in creme-weiß	450	900	508	<b>SETBANK9W</b>		
	Sitzkissen in schwarz	450	900	508	<b>SETBANK9S</b>		
<b>Glas - Ablageboarde</b>							
	<b>Glas - Ablageboard</b>  <b>400 mm breit</b> inkl. 2 Metallhalter	130	400	8	<b>ABG134008</b>		
	<b>600 mm breit</b> inkl. 2 Metallhalter	130	600	8	<b>ABG136008</b>		
	<b>700 mm breit</b> inkl. 2 Metallhalter	130	700	8	<b>ABG137008</b>		
	<b>1000 mm breit</b> inkl. 3 Metallhalter	130	1000	8	<b>ABG131008</b>		
	<b>1200 mm breit</b> inkl. 3 Metallhalter	130	1200	8	<b>ABG131208</b>		
<b>Zubehör</b>							
	<b>Handtuchhalter</b> chrom glänzend nach vorne geöffnet zur Montage am Korpus  Korpus-tiefe und -höhe beachten!	380	50	10	<b>PZ112745</b>		
		<b>Handtuchhalter</b> einarmig ausziehbar chrom zur Montage an der Wand	567	44	44	<b>PZ11371</b>	

# Stockholm - Typenliste

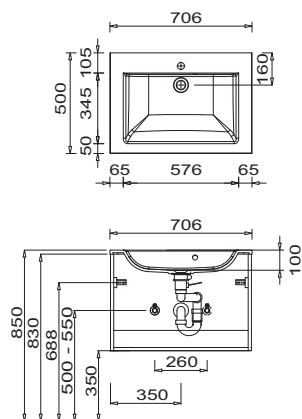
		Tiefe in mm	Breite in mm	Höhe in mm	Artikelnummer	Anschlag	#
Tiefenangabe entspricht der Korputiefe							
<b>Zubehör</b>							
	<b>Handtuchhalter</b> zweiarmig ausziehbar chrom zur Montage an der Wand	562	87	47	<b>PZ11372</b>		
	<b>LED-Schubkasten-Innenbeleuchtung</b> Magneteleiste zum Aufkleben, Leuchte zum Laden entnehmbar Akkubetriebene LED-Leuchte mit Bewegungssensor das Licht wird durch die Bewegung eingeschaltet 15 Sekunden nach der letzten Bewegung schaltet sich die Beleuchtung automatisch ab USB-C Anschluss An-/Aus-Schalter ohne Netzteil 1,0 Watt / 50 Lumen / 3000 Kelvin	12	400	35	<b>PZ115840</b>		
	<b>zusätzlicher Griffblock für Spiegeltür</b> zum Anschrauben an Trägerplatten Bitte pro Tür einen Spiegelgriff mitbestellen!  chrom  schwarz				<b>PZ1126</b>  <b>PZ112630</b>		
	<b>LED-Waschplatzbeleuchtung</b> 2,4 Watt / 168 Lumen / 6500 Kelvin zur Montage hinter dem Spiegelschrank 1 Schalterelement Dieses Produkt enthält eine Lichtquelle der Energieeffizienzklasse: G		560		<b>PZ106360</b>		
	<b>LED-Waschplatzbeleuchtung</b> 3,9 Watt / 287 Lumen / 6500 Kelvin zur Montage hinter dem Spiegelschrank 1 Schalterelement Dieses Produkt enthält eine Lichtquelle der Energieeffizienzklasse: G		860		<b>PZ106390</b>		
	<b>LED-Waschplatzbeleuchtung</b> 5,3 Watt / 371 Lumen / 6500 Kelvin zur Montage hinter dem Spiegelschrank 1 Schalterelement Dieses Produkt enthält eine Lichtquelle der Energieeffizienzklasse: G		1160		<b>PZ106312</b>		
	<b>Raumschaffer-Geruchsverschluss Ablauf</b> aus Kunststoff, in weiß Nennweite: 40 mm				<b>PZ1367</b>		
	<b>Raumschaffer-Geruchsverschluss Ablauf</b> aus Kunststoff, in weiß Nennweite: 32 mm				<b>PZ1423</b>		
	<b>Raumschaffer-Geruchsverschluss Ablauf</b> aus Kunststoff, in weiß Nennweite: 32 mm für Gästebäder				<b>PZ1407</b>		

# Stockholm - Planungsbeispiele

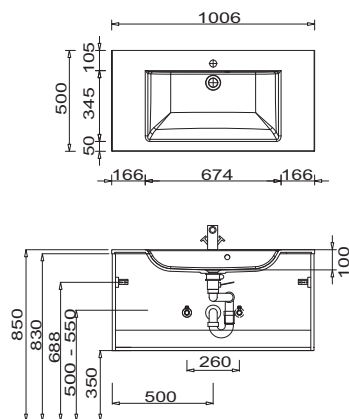
<b>STK-0170-1</b>				
1 Spiegelschrank	SET427010			
1 Keramik Waschtisch, weiß	WTM44071			
1 Waschtischunterschrank	WUA38706G			
		Summe		
				700 mm breit
<b>STK-0110-1</b>				
1 Spiegelschrank	SET421010			
1 Keramik Waschtisch, weiß	WTM44101			
1 Waschtischunterschrank	WUA38106G			
		Summe		
				1000 mm breit
<b>STK-0112-1</b>				
1 Spiegelschrank	SET421210			
1 Keramik Waschtisch, weiß	WTM44121			
1 Waschtischunterschrank	WUA38126G			
		Summe		
				1200 mm breit
<b>STK-0112-2</b>				
1 Spiegelschrank	SET421210			
1 Keramik Doppelwaschtisch, weiß	WTM442D1			
1 Waschtischunterschrank	WUA382D6G			
		Summe		
				1200 mm breit

# Stockholm - Installationsmaße

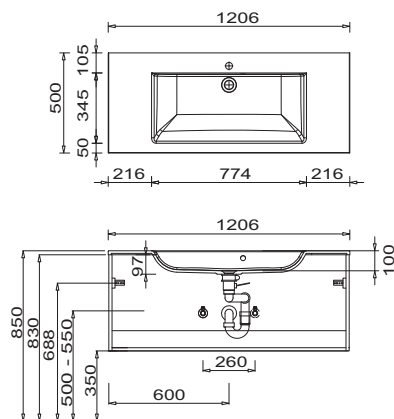
WME 3307 1  
Unterschrankhöhe 480 mm



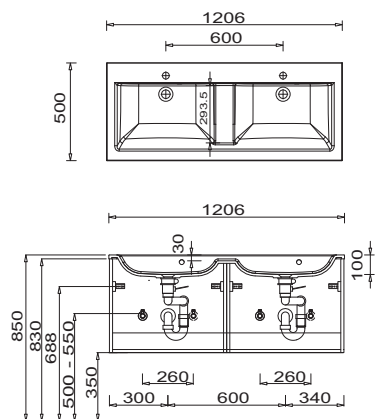
WME 3310 1  
Unterschrankhöhe 480 mm



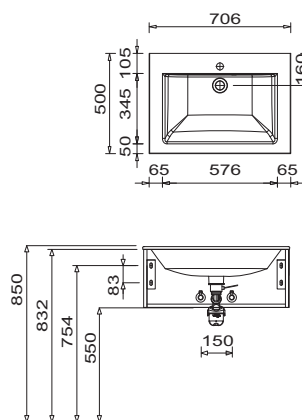
WME 3312 1  
Unterschrankhöhe 480 mm



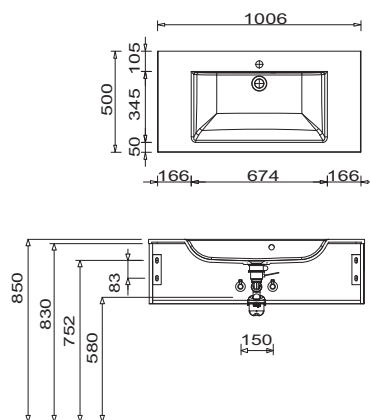
WME 332D 1  
Unterschrankhöhe 480 mm



WME 3307 1  
Unterschrankhöhe 280 mm



WME 3310 1  
Unterschrankhöhe 280 mm



**Toleranzen:**

Die Maßtoleranzen (+/- 5mm) und Ebenheitstoleranzen (DIN 18202) unterliegen den üblichen materialspezifischen Toleranzen für Baustoffe, anlehnd an die DIN 18202.

**Mineralguss:**

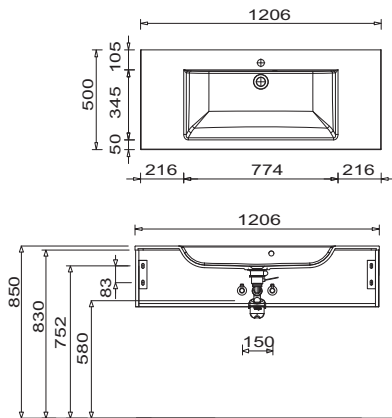
Die Temperatur des Gebrauchswassers darf 55° C nicht überschreiten. Haarfärbemittel müssen bei Kontakt mit der Oberfläche sofort entfernt werden, um Fleckenbildung zu vermeiden.

**Toleranzen:**

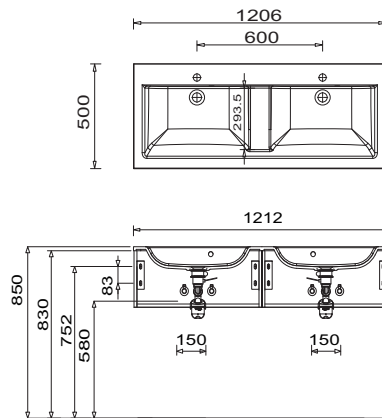
Die Maßtoleranzen (+/- 5mm) und Ebenheitstoleranzen (DIN 18202) unterliegen den üblichen materialspezifischen Toleranzen für Baustoffe, anlehnd an die DIN 18202.

# Stockholm - Installationsmaße

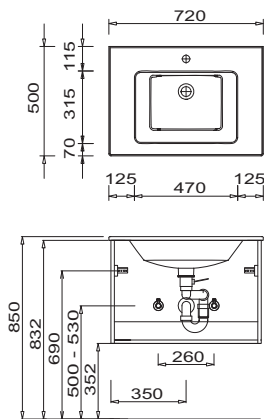
WME 3312 1  
Unterschrankhöhe 280 mm



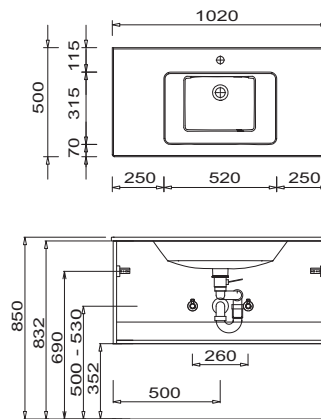
WME 332D 1  
Unterschrankhöhe 280 mm



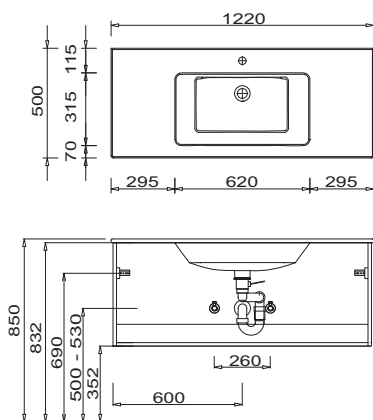
WTM 4407 1  
Unterschrankhöhe 480 mm



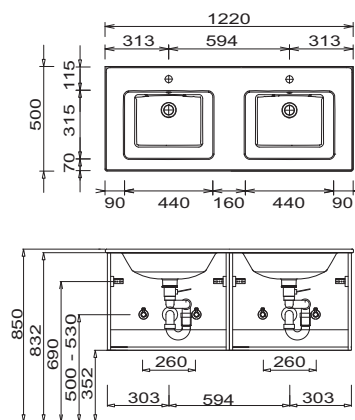
WTM 4410 1  
Unterschrankhöhe 480 mm



WTM 4412 1  
Unterschrankhöhe 480 mm



WTM 442D 1  
Unterschrankhöhe 480 mm



**Toleranzen:**

Die Maßtoleranzen (+/- 5mm) und Ebenheitstoleranzen (DIN 18202) unterliegen den üblichen materialspezifischen Toleranzen für Bauwerkstoffe, anlehnd an die DIN 18202.

**Mineralguss:**

Die Temperatur des Gebrauchswassers darf 55° C nicht überschreiten. Haarfärbemittel müssen bei Kontakt mit der Oberfläche sofort entfernt werden, um Fleckenbildung zu vermeiden.

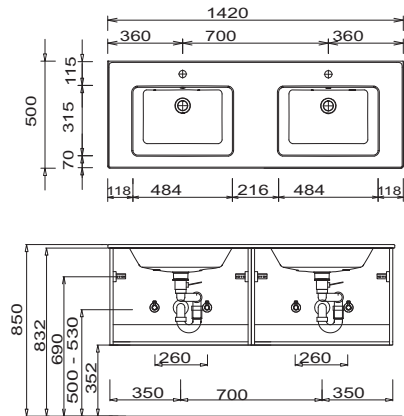
**Toleranzen:**

St.20

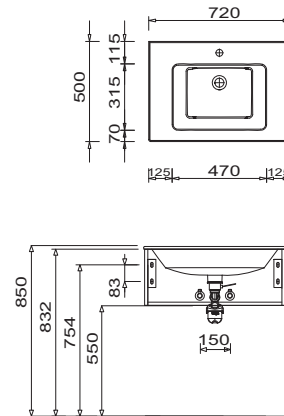
Die Maßtoleranzen (+/- 5mm) und Ebenheitstoleranzen (DIN 18202) unterliegen den üblichen materialspezifischen Toleranzen für Bauwerkstoffe, anlehnd an die DIN 18202.

# Stockholm - Installationsmaße

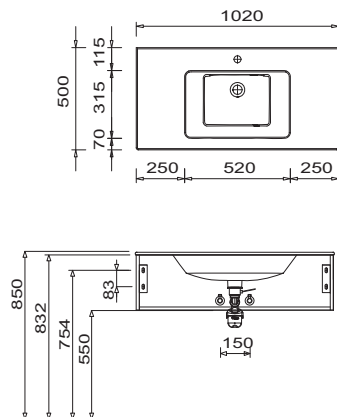
WTM 444D 1  
Unterschrankhöhe 480 mm



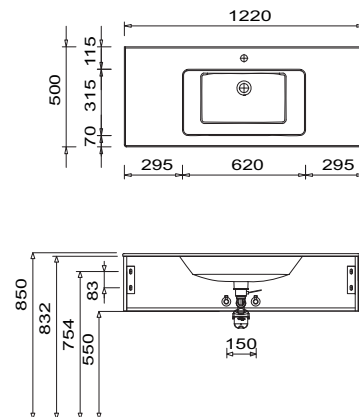
WTM 4407 1  
Unterschrankhöhe 280 mm



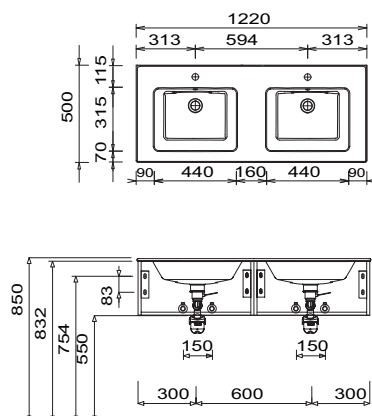
WTM 4410 1  
Unterschrankhöhe 280 mm



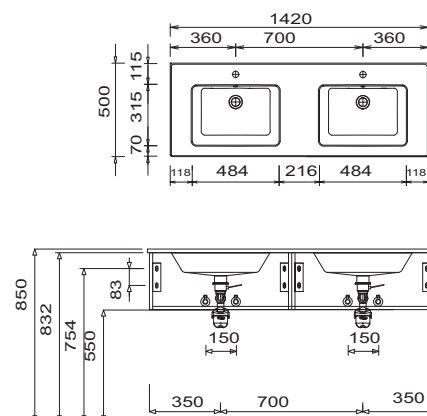
WTM 4412 1  
Unterschrankhöhe 280 mm



WTM 442D 1  
Unterschrankhöhe 280 mm



WTM 444D 1  
Unterschrankhöhe 280 mm



**Toleranzen:**

Die Maßtoleranzen (+/- 5mm) und Ebenheitstoleranzen (DIN 18202) unterliegen den üblichen materialspezifischen Toleranzen für Baustoffe, anlehnend an die DIN 18202.

**Mineralguss:**

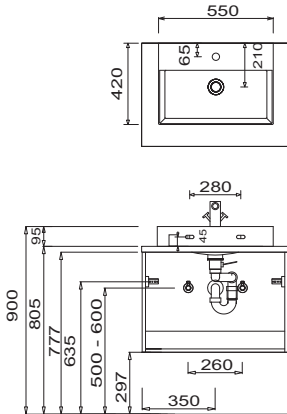
Die Temperatur des Gebrauchswassers darf 55° C nicht überschreiten. Haarfärbemittel müssen bei Kontakt mit der Oberfläche sofort entfernt werden, um Fleckenbildung zu vermeiden.

**Toleranzen:**

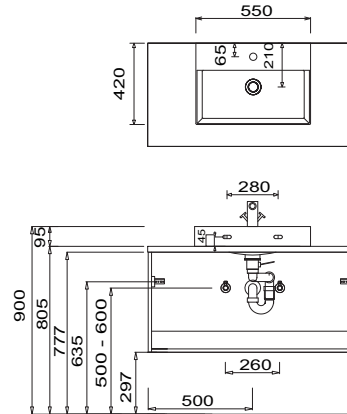
Die Maßtoleranzen (+/- 5mm) und Ebenheitstoleranzen (DIN 18202) unterliegen den üblichen materialspezifischen Toleranzen für Baustoffe, anlehnend an die DIN 18202.

# Stockholm - Installationsmaße

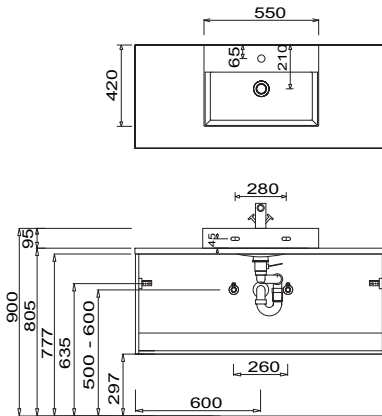
WTA 4255 1 + APA 5070 53 Unterschrankhöhe 480 mm  
Beispiel Málaga Waschtisch



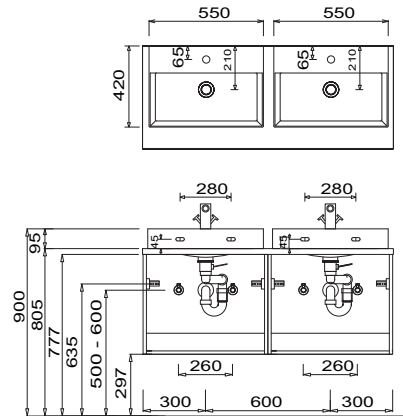
WTA 4255 1 + APA 5010 53 Unterschrankhöhe 480 mm  
Beispiel Málaga Waschtisch



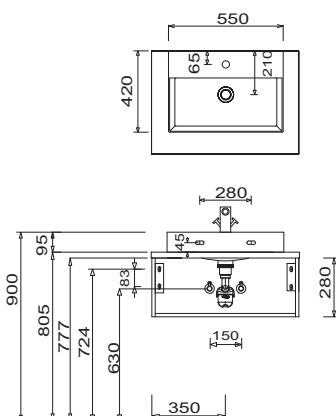
WTA 4255 1 + APA 5012 53 Unterschrankhöhe 480 mm  
Beispiel Málaga Waschtisch



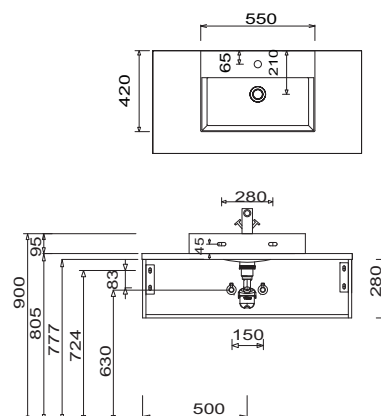
2x WTA 4255 1 + APA 5012 53 Unterschrankhöhe 480 mm  
Beispiel Málaga Waschtisch



WTA 4255 1 + APA 5070 53 Unterschrankhöhe 280 mm  
Beispiel Málaga Waschtisch



WTA 4255 1 + APA 5010 53 Unterschrankhöhe 280 mm  
Beispiel Málaga Waschtisch



**Toleranzen:**

Die Maßtoleranzen (+/- 5mm) und Ebenheitstoleranzen (DIN 18202) unterliegen den üblichen materialspezifischen Toleranzen für Baustoffe, anlehnend an die DIN 18202.

**Mineralguss:**

Die Temperatur des Gebrauchswassers darf 55° C nicht überschreiten. Haarfärbemittel müssen bei Kontakt mit der Oberfläche sofort entfernt werden, um Fleckenbildung zu vermeiden.

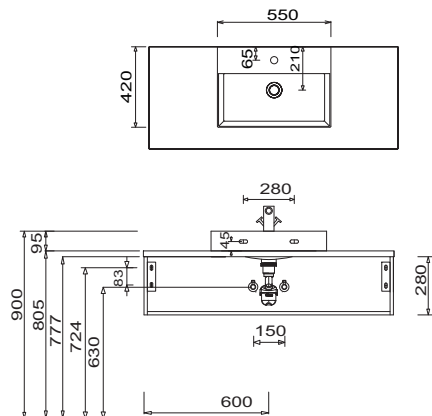
**Toleranzen:**

St.22

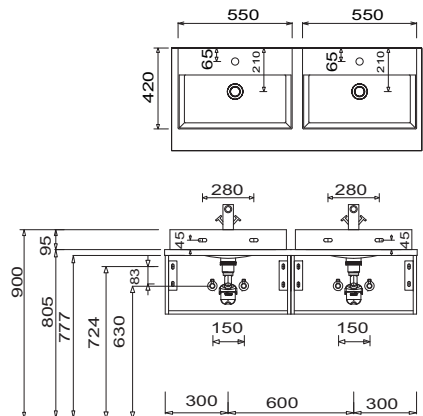
Die Maßtoleranzen (+/- 5mm) und Ebenheitstoleranzen (DIN 18202) unterliegen den üblichen materialspezifischen Toleranzen für Baustoffe, anlehnend an die DIN 18202.

# Stockholm - Installationsmaße

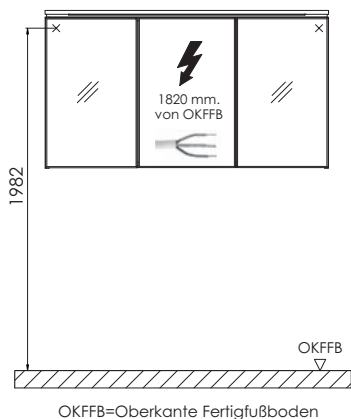
WTA 4255 1 + APA 5012 53 Unterschrankhöhe 280 mm  
Beispiel Málaga Waschtisch



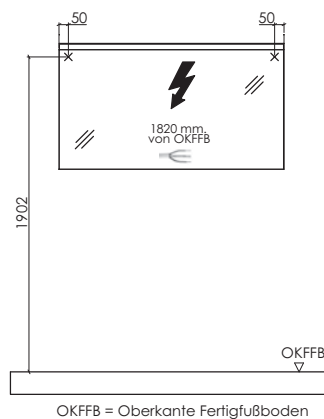
2x WTA 4255 1 + APA 5012 53 Unterschrankhöhe 280 mm  
Beispiel Málaga Waschtisch



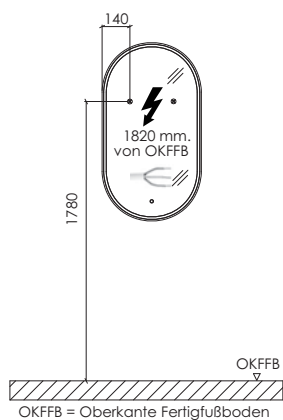
## Elektroanschlüsse für Spiegelschränke



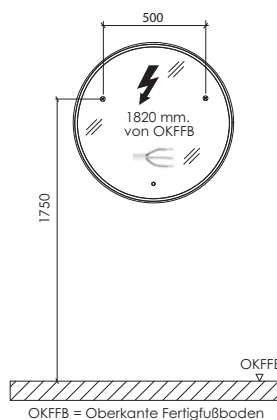
## Elektroanschlüsse für Flächenspiegel



## Elektroanschlüsse für Flächenspiegel FSR 5x80 01



## Elektroanschlüsse für Flächenspiegel FSR 5x80 01



### Toleranzen:

Die Maßtoleranzen (+/- 5mm) und Ebenheitstoleranzen (DIN 18202) unterliegen den üblichen materialspezifischen Toleranzen für Baustoffe, anlehnend an die DIN 18202.

### Mineralguss:

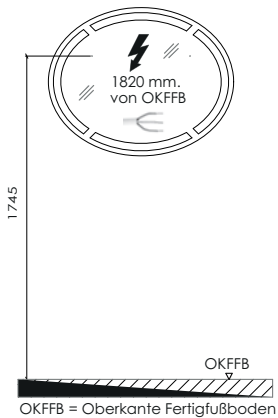
Die Temperatur des Gebrauchswassers darf 55° C nicht überschreiten. Haarfärbemittel müssen bei Kontakt mit der Oberfläche sofort entfernt werden, um Fleckenbildung zu vermeiden.

### Toleranzen:

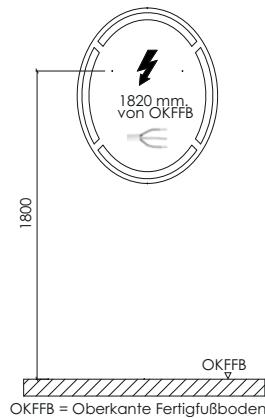
Die Maßtoleranzen (+/- 5mm) und Ebenheitstoleranzen (DIN 18202) unterliegen den üblichen materialspezifischen Toleranzen für Baustoffe, anlehnend an die DIN 18202.

# Stockholm - Installationsmaße

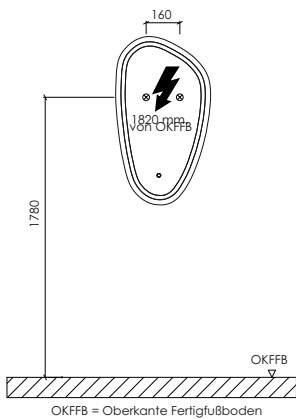
Elektroanschlüsse für Flächenspiegel  
FSR 5010 3W



Elektroanschlüsse für Flächenspiegel  
FSR 5010 3S



Elektroanschlüsse für Flächenspiegel  
FSR 5045 04



## Toleranzen:

Die Maßtoleranzen (+/- 5mm) und Ebenheitstoleranzen (DIN 18202) unterliegen den üblichen materialspezifischen Toleranzen für Baustoffe, anlehnend an die DIN 18202.

## Mineralguss:

Die Temperatur des Gebrauchswassers darf 55° C nicht überschreiten. Haarfärbemittel müssen bei Kontakt mit der Oberfläche sofort entfernt werden, um Fleckenbildung zu vermeiden.

## Toleranzen:

Die Maßtoleranzen (+/- 5mm) und Ebenheitstoleranzen (DIN 18202) unterliegen den üblichen materialspezifischen Toleranzen für Baustoffe, anlehnend an die DIN 18202.