

Möbel LETZ

Finden und Wohlfühlen



Typenplan

Stockholm von SCHÖNER WOHNEN - Badezimmer in Edelweiß matt/ Cuneo Ei

Wichtiger Hinweis für Sie

Etwaige Hinweise des Herstellers in dieser Produktinformation, die sich auf die Gewährleistung beziehen, haben für Sie keinerlei Bindungswirkung und können von Ihnen ignoriert werden. Ihre gesetzlichen Gewährleistungsrechte als Verbraucher uns gegenüber, als Ihrem Verkäufer, werden dadurch in keiner Weise berührt oder eingeschränkt. Sie können sich wegen aller Mängel jederzeit an uns wenden. Darüber hinaus gehende Herstellergarantien bleiben natürlich unberührt. Dieser Artikel wird hergestellt von Schöner Wohnen, , , Deutschland

Möbel Letz GmbH
Am Gewerbepark 11
06895 Zahna-Elster

Tel.: 035383 - 6018 50

Fax.: 035383 - 6018 17



Frontdekore



Nr. 697 Betongrün



Nr. 699 Alby Blue



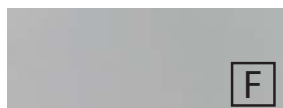
Nr. 777 Cosmos Grey matt



Nr. 793 Edelweiß matt



Nr. 891 Quarzgrau matt



Nr. 893 Titangrau matt



Nr. 722 Polarweiß hgl.



Nr. 639 Eiche Schwarz



Nr. 670 Halifax Eiche



Nr. 698 Cuneo Eiche Grau



Nr. 750 Cardiff Eiche



Nr. 751 Cuneo Eiche Braun



Nr. 771 Cuneo Eiche Natural



Nr. 785 Eiche Natur
Nachbildung

F Foliierte Front

M Melaminharzbeschichtete Front mit ABS-Kante

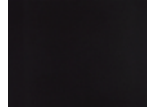
Korpuseitendekore



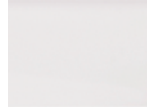
Nr. 197
Betongrün



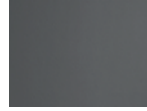
Nr. 199
Alby Blue



Nr. 177
Cosmos Grey
matt



Nr. 111
Weiß matt



Nr. 191
Quarzgrau matt



Nr. 193
Titangrau matt



Nr. 139
Eiche Schwarz



Nr. 170
Halifax Eiche



Nr. 198
Cuneo Eiche
Grau



Nr. 150
Cardiff Eiche



Nr. 151
Cuneo Eiche
Braun



Nr. 171
Cuneo Eiche
Natural



Nr. 185
Eiche Natur
Nachbildung

Waschtischplattendekore



Nr. 197 Betongrün



Nr. 199 Alby Blue



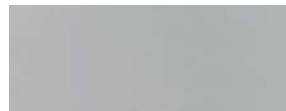
Nr. 177 Cosmos Grey matt



Nr. 111 Weiß matt



Nr. 191 Quarzgrau matt



Nr. 193 Titangrau matt



Nr. 139 Eiche Schwarz



Nr. 170 Halifax Eiche



Nr. 198 Cuneo Eiche Grau



Nr. 150 Cardiff Eiche



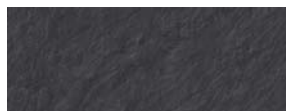
Nr. 151 Cuneo Eiche Braun



Nr. 171 Cuneo Eiche Natural



Nr. 185 Eiche Natur
Nachbildung



Nr. 143 Schieferoptik



Nr. 174 Hunton Eiche

Waschtischfarben

Mineralguss -
Möbelwaschtische



Nr. 1
Weiß

Keramik -
Möbelwaschtische



Nr. 1
Weiß

Keramik -
Aufsatzwaschtische



Nr. 1
Weiß

Málaga



Nr. 1
Weiß

Denver

Griffvarianten

aufgesetzte Griffleisten



Nr. 351 Griffleiste in
alu matt



Nr. 352 Griffleiste in
schwarz matt



Nr. 353 Griffleiste in
weiß matt

Grifftraverse in Korpusdekor



Die Unterschränke sind mit einem 40 mm hohen Eingriff ausgestattet und die Ergänzungsschränke verfügen über einen 30 mm hohen Eingriff.

Technik

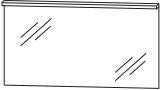






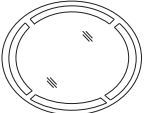





Auszüge und Schubkästen

Nr. 559






Premium-Technik mit Dämpfung

Türen mit Dämpfungssystem




Stockholm - Typenliste

Tiefenangabe entspricht der Korpus­tiefe		Tiefe in mm	Breite in mm	Höhe in mm	Artikelnummer	Anschlag	#
Flächenspiegel							
	<p>Flächenspiegel LED-Beleuchtung oben waagrecht 1 LED-Converter 15 Watt inkl. Kippschalter Dieses Produkt enthält eine Lichtquelle der Energieeffizienzklasse: E</p> <p>700 mm breit 5,0 Watt / 574 Lumen / 6000 Kelvin</p> <p>1000 mm breit 9,0 Watt / 1125 Lumen / 6300 Kelvin</p> <p>1200 mm breit 10,5 Watt / 1356 Lumen / 6300 Kelvin</p> <p>1400 mm breit 12,0 Watt / 1500 Lumen / 6300 Kelvin</p>	43	700	656	FSA437011		
		43	1000	656	FSA431011		
		43	1200	656	FSA431211		
		43	1400	656	FSA431411		
  	<p>Flächenspiegel rund mit Spiegelheizung umlaufende LED-Beleuchtung Lichtfarbe in drei Stufen einstellbar 13,8 Watt / 1501 Lumen / 2700, 4500, 6500 Kelvin 1 LED-Converter 30 Watt 1 Sensor für Emotion-Beleuchtung und Spiegelheizung Heizung schaltet sich automatisch nach 60 Minuten ab Dieses Produkt enthält eine Lichtquelle der Energieeffizienzklasse: F</p>	31	800	800	FSR508001		
  	<p>Flächenspiegel rund mit Spiegelheizung umlaufendes Rahmenprofil in schwarz umlaufende LED-Beleuchtung im Rahmenprofil Lichtfarbe in drei Stufen einstellbar 15,1 Watt / 1645 Lumen / 2700, 4500, 6500 Kelvin 1 LED-Converter 30 Watt 1 Sensor für Emotion-Beleuchtung und Spiegelheizung Heizung schaltet sich automatisch nach 60 Minuten ab Dieses Produkt enthält eine Lichtquelle der Energieeffizienzklasse: F</p>	50	800	800	FSR558001		
  	<p>Flächenspiegel oval mit Spiegelheizung umlaufende LED-Beleuchtung 1 LED-Converter 30 Watt 35,0 Watt / 1265 Lumen / 3000 - 6000 Kelvin 1 Sensor für Emotion-Beleuchtung und Spiegelheizung Heizung schaltet sich automatisch nach 60 Minuten ab Dieses Produkt enthält eine Lichtquelle der Energieeffizienzklasse: F</p> <p>waagerechte Montage</p> <p>senkrechte Montage</p>	30	1000	800	FSR50103W		
		30	800	1000	FSR50103S		
  	<p>Flächenspiegel oval mit Spiegelheizung umlaufende LED-Beleuchtung Lichtfarbe in drei Stufen einstellbar 12,9 Watt / 1404 Lumen / 2700, 4500, 6500 Kelvin 1 LED-Converter 30 Watt 1 Sensor für Emotion-Beleuchtung und Spiegelheizung Heizung schaltet sich automatisch nach 60 Minuten ab Dieses Produkt enthält eine Lichtquelle der Energieeffizienzklasse: F</p>	31	500	900	FSR505002		










Stockholm - Typenliste

		Tiefe in mm	Breite in mm	Höhe in mm	Artikelnummer	Anschlag	#
Tiefenangabe entspricht der Korpus-tiefe							
Flächenspiegel							
 	<p>Flächenspiegel oval mit Spiegelheizung umlaufendes Rahmenprofil in schwarz umlaufende LED-Beleuchtung im Rahmenprofil Lichtfarbe in drei Stufen einstellbar 14,3 Watt / 1548 Lumen / 2700, 4500, 6500 Kelvin 1 LED-Converter 30 Watt 1 Sensor für Emotion-Beleuchtung und Spiegelheizung Heizung schaltet sich automatisch nach 60 Minuten ab Dieses Produkt enthält eine Lichtquelle der Energieeffizienzklasse: F</p>	50	500	900	FSR555002		
 	<p>Design Spiegel organische Form umlaufende LED-Beleuchtung Lichtfarbe in drei Stufen einstellbar 10,0 Watt / 940 Lumen / 2700, 4500, 6500 Kelvin 1 LED-Converter 15 Watt 1 Sensor für Emotion-Beleuchtung Dieses Produkt enthält eine Lichtquelle der Energieeffizienzklasse: F</p>	29	450	800	FSR504504		
Spiegelschränke							
 inkl. Griffblöcke in chrom	<p>Spiegelschrank 3 Spiegeltüren auf Trägerplatte 2 Mittelwände 6 Glasfachböden Gesimsboden mit LED-Beleuchtung 5,0 Watt / Converter 15 Watt 574 Lumen / 6000 Kelvin 1 Schalter-Steckdosenelement Türbreiten: 196 mm / 296 mm / 196 mm Türen außen mit Chromkante Dieses Produkt enthält eine Lichtquelle der Energieeffizienzklasse: E</p> <p>Optionales Zubehör: LED-Waschplatzbeleuchtung zusätzlicher Glasboden inkl. Träger - Außen zusätzlicher Glasboden inkl. Träger - Innen</p>	150	700	656	SET427010		
					PZ106360 FBG170120 FBG278120		

Stockholm - Typenliste




Tiefenangabe entspricht der Korpus-tiefe		Tiefe in mm	Breite in mm	Höhe in mm	Artikelnummer	Anschlag	#
 <p>inkl. Griffblöcke in chrom</p>		150	1000	656	SET421010		
<p>Spiegelschrank 3 Spiegeltüren auf Trägerplatte 2 Mittelwände 6 Glasfachböden Gesimsboden mit LED-Beleuchtung 9,0 Watt / Converter 15 Watt 1125 Lumen / 6300 Kelvin 1 Schalter-Steckdosenelement Türbreiten: 288 mm / 412 mm / 288 mm Türen außen mit Chromkante Dieses Produkt enthält eine Lichtquelle der Energieeffizienzklasse: E</p> <p>Optionales Zubehör: LED-Waschplatzbeleuchtung zusätzlicher Glasboden inkl. Träger - Außen zusätzlicher Glasboden inkl. Träger - Innen</p>					PZ106390 FBG262120 FBG394120		
 <p>inkl. Griffblöcke in chrom</p>		150	1200	656	SET421210		
<p>Spiegelschrank 3 Spiegeltüren auf Trägerplatte 2 Mittelwände 6 Glasfachböden Gesimsboden mit LED-Beleuchtung 10,5 Watt / Converter 30 Watt 1356 Lumen / 6300 Kelvin 1 Schalter-Steckdosenelement Türbreiten: 388 mm / 412 mm / 388 mm Türen außen mit Chromkante Dieses Produkt enthält eine Lichtquelle der Energieeffizienzklasse: E</p> <p>Optionales Zubehör: LED-Waschplatzbeleuchtung zusätzlicher Glasboden inkl. Träger - Außen zusätzlicher Glasboden inkl. Träger - Innen</p>					PZ106312 FBG362120 FBG394120		
 <p>inkl. Griffblöcke in chrom</p>		150	1400	656	SET421410		
<p>Spiegelschrank 3 Spiegeltüren auf Trägerplatte 2 Mittelwände 6 Glasfachböden Gesimsboden mit LED-Beleuchtung 12,0 Watt / Converter 30 Watt 1500 Lumen / 6300 Kelvin 1 Schalter-Steckdosenelement Türbreiten: 438 mm / 512 mm / 438 mm Türen außen mit Chromkante Dieses Produkt enthält eine Lichtquelle der Energieeffizienzklasse: E</p> <p>Optionales Zubehör: LED-Waschplatzbeleuchtung zusätzlicher Glasboden inkl. Träger - Außen zusätzlicher Glasboden inkl. Träger - Innen</p>					PZ106312 FBG412120 FBG494120		

Stockholm - Typenliste

Tiefenangabe entspricht der Korpus-tiefe		Tiefe in mm	Breite in mm	Höhe in mm	Artikelnummer	Anschlag	#
Mineralguss - Möbelwaschtische							
	Mineralguss Möbelwaschtisch weiß kombinierbar mit WUA 3870 6G/G9, WUA 1270 6G/G9	500	706	20	WME33071		
	Mineralguss Möbelwaschtisch weiß kombinierbar mit WUA 3810 6G/G9, WUA 1210 6G/G9	500	1006	20	WME33101		
	Mineralguss Möbelwaschtisch weiß kombinierbar mit WUA 3812 6G/G9, WUA 1212 6G/G9	500	1206	20	WME33121		
	Mineralguss Möbelwaschtisch weiß kombinierbar mit WUA 382D 6G/G9, WUA 122D 6G/G9	500	1206	20	WME332D1		
Keramik - Möbelwaschtische							
	Keramik Möbelwaschtisch weiß kombinierbar mit WUA 3870 6G/G9, WUA 1270 6G/G9	500	720	15	WTM44071		
	Keramik Möbelwaschtisch weiß kombinierbar mit WUA 3810 6G/G9, WUA 1210 6G/G9	500	1020	15	WTM44101		
	Keramik Möbelwaschtisch weiß kombinierbar mit WUA 3812 6G/G9, WUA 1212 6G/G9	500	1220	15	WTM44121		
	Keramik Möbelwaschtisch weiß kombinierbar mit WUA 382D 6G/G9, WUA 122D 6G/G9	500	1220	15	WTM442D1		
	Keramik Möbelwaschtisch weiß kombinierbar mit WUA 384D 6G/G9, WUA 124D 6G/G9	500	1420	18	WTM444D1		

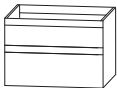
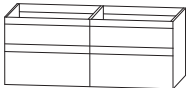

Die Angabe des Waschtisch-Herstellers entnehmen Sie bitte der Übersicht, die Sie am Anfang des Verkaufshandbuches finden.

Stockholm - Typenliste

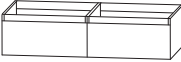


Tiefenangabe entspricht der Korpus-tiefe		Tiefe in mm	Breite in mm	Höhe in mm	Artikelnummer	Anschlag	#
Keramik - Aufsatzwaschtisch							
	Keramik - Aufsatzwaschtisch Málaga weiß mit Hahnlochbohrung mit Überlauf passender Waschtischplattenausschnitt	420	550	95	WTA42551 AUS425528		
	Keramik - Aufsatzwaschtisch Denver oval weiß mit Hahnlochbohrung inkl. Permanentablauf passender Waschtischplattenausschnitt	390	570	130	WTA40001 AUS400028		
Waschtischplatten							
	Waschtischplatte mit ABS-Kante Bitte Farbvariante angeben Breite 708 mm für 1 Waschtischausschnitt mittig Breite 1008 mm für 1 Waschtischausschnitt mittig Breite 1108 mm für 1 Waschtischausschnitt links oder rechts Breite 1208 mm für 1 oder 2 Waschtischausschnitte Breite 1308 mm für 1 Waschtischausschnitt links oder rechts Breite 1408 mm für 1 oder 2 Waschtischausschnitte Breite 1508 mm für 1 Waschtischausschnitt links oder rechts Breite 1608 mm für 1 Waschtischausschnitt links oder rechts Breite 1708 mm für 1 oder 2 Waschtischausschnitte Breite 1808 mm für 1 oder 2 Waschtischausschnitte Breite 1908 mm für 1 Waschtischausschnitt links oder rechts Breite 2008 mm für 1 oder 2 Waschtischausschnitte breitenvariabel Preis je lfm. Bitte beachten Sie den Aufpreis für die Waschtischausschnitte.	495	708	28	APA507053		
		495	1008	28	APA501053		
		495	1108	28	APA501153		
		495	1208	28	APA501253		
		495	1308	28	APA501353		
		495	1408	28	APA501453		
		495	1508	28	APA501553		
		495	1608	28	APA501653		
		495	1708	28	APA501753		
		495	1808	28	APA501853		
		495	1908	28	APA501953		
		495	2008	28	APA502053		
		495	604-2600	28	APN60V28		

Die Angabe des Waschtisch-Herstellers entnehmen Sie bitte der Übersicht, die Sie am Anfang des Verkaufshandbuches finden.


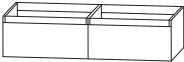
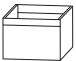
Stockholm - Typenliste

		Tiefe in mm	Breite in mm	Höhe in mm	Artikelnummer	Anschlag	#	
Tiefenangabe entspricht der Korpus-tiefe								
<h2>Waschtischunterschränke für Möbelwaschtische</h2>								
 Höhe 480 mm	Waschtischunterschrank 1 Metallschubkasten mit Einzugsdämpfung und Siphonausschnitt inkl. Metallverkleidung 1 Metallauszug mit Einzugsdämpfung und Reling							
	für Möbelwaschtische							
	700 mm breit mit aufgesetzter Griffleiste	470	700	480	WUA38706G			
	700 mm breit mit Holztraverse in Korpusdekor	470	700	480	WUA3870G9			
	1000 mm breit mit aufgesetzter Griffleiste	470	1000	480	WUA38106G			
	1000 mm breit mit Holztraverse in Korpusdekor	470	1000	480	WUA3810G9			
	1200 mm breit mit aufgesetzter Griffleiste	470	1200	480	WUA38126G			
	1200 mm breit mit Holztraverse in Korpusdekor	470	1200	480	WUA3812G9			
	Optionales Zubehör: Raumsparsiphon DN 40 Raumsparsiphon DN 32				PZ1367 PZ1423			
	 Höhe 480 mm	Waschtischunterschrank für Doppelwaschtisch 2 Waschtischunterschränke (600/700 mm + 600/700 mm), je: 1 Metallschubkasten mit Einzugsdämpfung und Siphonausschnitt inkl. Metallverkleidung 1 Metallauszug mit Einzugsdämpfung und Reling						
für Möbelwaschtische								
1200 mm breit mit aufgesetzter Griffleiste		470	1200	480	WUA382D6G			
1200 mm breit mit Holztraverse in Korpusdekor		470	1200	480	WUA382DG9			
1400 mm breit mit aufgesetzter Griffleiste		470	1400	480	WUA384D6G			
1400 mm breit mit Holztraverse in Korpusdekor		470	1400	480	WUA384DG9			
Optionales Zubehör: Raumsparsiphon DN 40 (2 Stück bestellen) Raumsparsiphon DN 32 (2 Stück bestellen)					PZ1367 PZ1423			
 Höhe 280 mm		Waschtischunterschrank 1 Metallauszug mit Einzugsdämpfung und Siphonausschnitt inkl. Metallverkleidung						
		für Möbelwaschtische						
		700 mm breit mit aufgesetzter Griffleiste	470	700	280	WUA12706G		
	700 mm breit mit Holztraverse in Korpusdekor	470	700	280	WUA1270G9			
	1000 mm breit mit aufgesetzter Griffleiste	470	1000	280	WUA12106G			
	1000 mm breit mit Holztraverse in Korpusdekor	470	1000	280	WUA1210G9			
	1200 mm breit mit aufgesetzter Griffleiste	470	1200	280	WUA12126G			
	1200 mm breit mit Holztraverse in Korpusdekor	470	1200	280	WUA1212G9			
	Optionales Zubehör: Raumschaffer-Siphon DN 32				PZ1407			


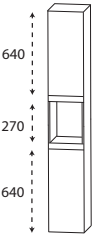
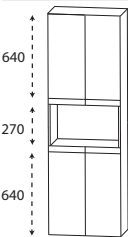
Stockholm - Typenliste

		Tiefe in mm	Breite in mm	Höhe in mm	Artikelnummer	Anschlag	#
Tiefenangabe entspricht der Korpus-tiefe							
<h2>Waschtischunterschränke für Möbelwaschtische</h2>							
 Höhe 280 mm	Waschtischunterschrank für Doppelwaschtisch 2 Waschtischunterschränke (600/700 mm + 600/700 mm), je: 1 Metallauszug mit Einzugsdämpfung und Siphonausschnitt inkl. Metallverkleidung						
	für Möbelwaschtische 1200 mm breit mit aufgesetzter Griffleiste 1200 mm breit mit Holztraverse in Korpusdekor 1400 mm breit mit aufgesetzter Griffleiste 1400 mm breit mit Holztraverse in Korpusdekor	470 470 470 470	1200 1200 1400 1400	280 280 280 280	WUA122D6G WUA122DG9 WUA124D6G WUA124DG9		
Optionales Zubehör: Raumschaffer-Siphon DN 32 (2 Stück bestellen)					PZ1407		
<h2>Waschtischunterschränke für Aufsatzwaschtische auf Waschtischplatten</h2>							
 Höhe 480 mm	Waschtischunterschrank 1 Metallschubkasten mit Einzugsdämpfung und Siphonausschnitt inkl. Metallverkleidung 1 Metallauszug mit Einzugsdämpfung und Reling						
	für Aufsatzwaschtische auf Waschtischplatten 700 mm breit mit aufgesetzter Griffleiste 700 mm breit mit Holztraverse in Korpusdekor 1000 mm breit mit aufgesetzter Griffleiste 1000 mm breit mit Holztraverse in Korpusdekor 1200 mm breit mit aufgesetzter Griffleiste 1200 mm breit mit Holztraverse in Korpusdekor	470 470 470 470 470 470	700 700 1000 1000 1200 1200	480 480 480 480 480 480	WUA38707G WUP3870G9 WUA38107G WUP3810G9 WUA38127G WUP3812G9		
Optionales Zubehör: Raumspar-siphon DN 40 Raumspar-siphon DN 32					PZ1367 PZ1423		
 Höhe 480 mm	Waschtischunterschrank für Doppelwaschtisch 2 Waschtischunterschränke (600 mm + 600 mm), je: 1 Metallschubkasten mit Einzugsdämpfung und Siphonausschnitt inkl. Metallverkleidung 1 Metallauszug mit Einzugsdämpfung und Reling						
	für Aufsatzwaschtische auf Waschtischplatten 1200 mm breit mit aufgesetzter Griffleiste 1200 mm breit mit Holztraverse in Korpusdekor	470 470	1200 1200	480 480	WUA382D7G WUP382DG9		
Optionales Zubehör: Raumspar-siphon DN 40 (2 Stück bestellen) Raumspar-siphon DN 32 (2 Stück bestellen)					PZ1367 PZ1423		

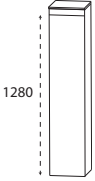
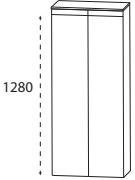
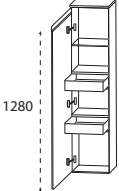
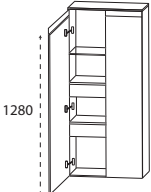
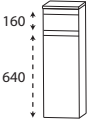
Stockholm - Typenliste

		Tiefe in mm	Breite in mm	Höhe in mm	Artikelnummer	Anschlag	#
Tiefenangabe entspricht der Korpus-tiefe							
Waschtischunterschränke für Aufsatzwaschtische auf Waschtischplatten							
 Höhe 280 mm	Waschtischunterschrank 1 Metallauszug mit Einzugsdämpfung und Siphonausschnitt inkl. Metallverkleidung						
	für Aufsatzwaschtische auf Waschtischplatten						
	700 mm breit mit aufgesetzter Griffleiste	470	700	280	WUP12707G		
	700 mm breit mit Holztraverse in Korpusdekor	470	700	280	WUP1270G9		
	1000 mm breit mit aufgesetzter Griffleiste	470	1000	280	WUP12107G		
	1000 mm breit mit Holztraverse in Korpusdekor	470	1000	280	WUP1210G9		
	1200 mm breit mit aufgesetzter Griffleiste	470	1200	280	WUP12127G		
	1200 mm breit mit Holztraverse in Korpusdekor	470	1200	280	WUP1212G9		
	Optionales Zubehör: Raumschaffer-Siphon DN 32				PZ1407		
	 Höhe 280 mm	Waschtischunterschrank für Doppelwaschtisch 2 Waschtischunterschränke (600 mm + 600 mm), je: 1 Metallauszug mit Einzugsdämpfung und Siphonausschnitt inkl. Metallverkleidung					
für Aufsatzwaschtische auf Waschtischplatten							
1200 mm breit mit aufgesetzter Griffleiste		470	1200	280	WUP122D7G		
1200 mm breit mit Holztraverse in Korpusdekor		470	1200	280	WUP122DG9		
Optionales Zubehör: Raumschaffer-Siphon DN 32 (2 Stück bestellen)					PZ1407		
Plattenunterschränke							
 Höhe 280 mm	Plattenunterschränke 1 Metallauszug mit Einzugsdämpfung inkl. Reling						
	zur Kombination mit Waschtischplatten						
	300 mm breit mit aufgesetzter Griffleiste	470	300	280	UTA12307G		
	300 mm breit mit Holztraverse in Korpusdekor	470	300	280	UTA1230G9		
	400 mm breit mit aufgesetzter Griffleiste	470	400	280	UTA12407G		
	400 mm breit mit Holztraverse in Korpusdekor	470	400	280	UTA1240G9		
	600 mm breit mit aufgesetzter Griffleiste	470	600	280	UTA12607G		
	600 mm breit mit Holztraverse in Korpusdekor	470	600	280	UTA1260G9		
	700 mm breit mit aufgesetzter Griffleiste	470	700	280	UTA12707G		
	700 mm breit mit Holztraverse in Korpusdekor	470	700	280	UTA1270G9		
	800 mm breit mit aufgesetzter Griffleiste	470	800	280	UTA12807G		
	800 mm breit mit Holztraverse in Korpusdekor	470	800	280	UTA1280G9		


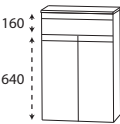
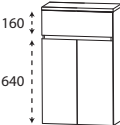
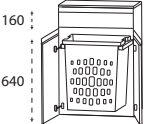
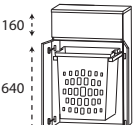
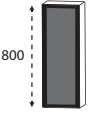
Stockholm - Typenliste

Tiefenangabe entspricht der Korpus-tiefe		Tiefe in mm	Breite in mm	Höhe in mm	Artikelnummer	Anschlag	#
Plattenunterschranke							
 <p>Höhe 200 mm</p>	Plattenunterschranke 1 Metallschubkasten mit Einzugsdämpfung zur Kombination mit Waschtischplatten						
	300 mm breit mit aufgesetzter Griffleiste	470	300	200	UTA11307G		
	300 mm breit mit Holztraverse in Korpusdekor	470	300	200	UTA1130G9		
	400 mm breit mit aufgesetzter Griffleiste	470	400	200	UTA11407G		
	400 mm breit mit Holztraverse in Korpusdekor	470	400	200	UTA1140G9		
	600 mm breit mit aufgesetzter Griffleiste	470	600	200	UTA11607G		
	600 mm breit mit Holztraverse in Korpusdekor	470	600	200	UTA1160G9		
	700 mm breit mit aufgesetzter Griffleiste	470	700	200	UTA11707G		
	700 mm breit mit Holztraverse in Korpusdekor	470	700	200	UTA1170G9		
	800 mm breit mit aufgesetzter Griffleiste	470	800	200	UTA11807G		
	800 mm breit mit Holztraverse in Korpusdekor	470	800	200	UTA1180G9		
	Hochschrank						
	Hochschrank 2 Türen 2 Glasfachböden (o.) 2 Glasfachböden (u.) 1 offenes Fach						
	300 mm breit mit aufgesetzter Griffleiste	300	300	1630	HNA023003	L/R	
	300 mm breit mit Holztraverse in Korpusdekor	300	300	1630	HNA0230TG	L/R	
	400 mm breit mit aufgesetzter Griffleiste	300	400	1630	HNA024003	L/R	
	400 mm breit mit Holztraverse in Korpusdekor	300	400	1630	HNA0240TG	L/R	
	Hochschrank						
	Hochschrank 4 Türen 2 Glasfachböden (o.) 2 Glasfachböden (u.) 1 offenes Fach						
	600 mm breit mit aufgesetzter Griffleiste	300	600	1630	HNA026003		
	600 mm breit mit Holztraverse in Korpusdekor	300	600	1630	HNA0260TG		

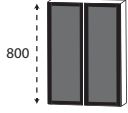
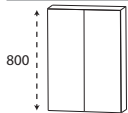
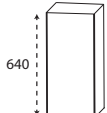
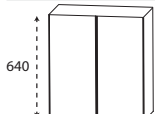
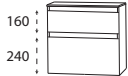
Stockholm - Typenliste

		Tiefe in mm	Breite in mm	Höhe in mm	Artikelnummer	Anschlag	#
Tiefenangabe entspricht der Korpus-tiefe							
Mittelschränke							
	Mittelschrank 1 Tür 4 Glasfachböden 1 Abdeckplatte 325 mm tief						
	300 mm breit mit aufgesetzter Griffleiste	300	300	1336	MNA813A03	L/R	
	300 mm breit mit Holztraverse in Korpusdekor	300	300	1326	MNA813ATG	L/R	
	400 mm breit mit aufgesetzter Griffleiste	300	400	1336	MNA814A03	L/R	
	400 mm breit mit Holztraverse in Korpusdekor	300	400	1326	MNA814ATG	L/R	
	Mittelschrank 2 Türen 4 Glasfachböden 1 Abdeckplatte 325 mm tief						
	600 mm breit mit aufgesetzter Griffleiste	300	600	1336	MNA816A03		
	600 mm breit mit Holztraverse in Korpusdekor	300	600	1326	MNA816ATG		
	Mittelschrank mit Innenschubkästen 1 Tür 1 Glasfachboden (o.) 2 Innenschubkästen mit Einzugsdämpfung 1 Abdeckplatte 325 mm tief						
	300 mm breit mit aufgesetzter Griffleiste	300	300	1336	MNA843A03	L/R	
	300 mm breit mit Holztraverse in Korpusdekor	300	300	1326	MNA843ATG	L/R	
	400 mm breit mit aufgesetzter Griffleiste	300	400	1336	MNA844A03	L/R	
	400 mm breit mit Holztraverse in Korpusdekor	300	400	1326	MNA844ATG	L/R	
	Mittelschrank 2 Türen 1 Glasfachboden (o.) 2 Innenschubkästen mit Einzugsdämpfung 1 Abdeckplatte 325 mm tief						
	600 mm breit mit aufgesetzter Griffleiste	300	600	1336	MNA846A03		
	600 mm breit mit Holztraverse in Korpusdekor	300	600	1326	MNA846ATG		
Highboards							
	Highboard 1 Metallschubkasten mit Einzugsdämpfung 1 Tür 1 Glasfachboden 1 Abdeckplatte 325 mm tief						
	300 mm breit mit aufgesetzter Griffleiste	300	300	896	HBA553A03	L/R	
	400 mm breit mit aufgesetzter Griffleiste	300	400	896	HBA554A03	L/R	


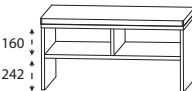



Stockholm - Typenliste

Tiefenangabe entspricht der Korpus-tiefe		Tiefe in mm	Breite in mm	Höhe in mm	Artikelnummer	Anschlag	#
Highboards							
	Highboard 1 Metallschubkasten mit Einzugsdämpfung 1 Tür 1 Glasfachboden 1 Abdeckplatte 325 mm tief	300	300	846	HBA553ATG	L/R	
	300 mm breit mit Holztraverse in Korpusdekor 400 mm breit mit Holztraverse in Korpusdekor	300	400	846	HBA554ATG	L/R	
	Highboard 1 Metallschubkasten mit Einzugsdämpfung 2 Türen 1 Glasfachboden 1 Abdeckplatte 325 mm tief	300	600	896	HBA556A03		
	Highboard 1 Metallschubkasten mit Einzugsdämpfung 2 Türen 1 Glasfachboden 1 Abdeckplatte 325 mm tief	300	600	846	HBA556ATG		
	Highboard mit Wäscheauszug 1 Metallschubkasten mit Einzugsdämpfung 1 Wäscheauszug mit Kunststoffkorb Volumen Wäscheauszug: 40 Liter 1 Abdeckplatte 325 mm tief	300	600	896	HBA556A3W		
	Highboard mit Wäscheauszug 1 Metallschubkasten mit Einzugsdämpfung 1 Wäscheauszug mit Kunststoffkorb Volumen Wäscheauszug: 40 Liter 1 Abdeckplatte 325 mm tief	300	600	846	HBA556ATW		
Oberschränke							
	Oberschrank 1 Glasrahmentür mit Rauchglas in Anthrazit 2 Glasfachböden	150	300	800	OGA5132	L/R	


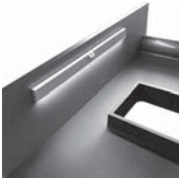







Stockholm - Typenliste

		Tiefe in mm	Breite in mm	Höhe in mm	Artikelnummer	Anschlag	#
Tiefenangabe entspricht der Korpus­tiefe							
Oberschränke							
	Oberschrank 2 Glasrahmentüren mit Rauchglas in Anthrazit 2 Glasfachböden	150	600	800	OGA5162		
	Oberschrank 1 Tür 2 Glasfachböden	150	300	800	OGA5130TG	L/R	
		150	400	800	OGA5140TG	L/R	
	Oberschrank 2 Türen 2 Glasfachböden	150	600	800	OGA5160TG		
	Oberschrank 1 Tür 1 Glasfachboden	150	300	640	OGA4130TG	L/R	
		150	400	640	OGA4140TG	L/R	
	Oberschrank 2 Türen 1 Glasfachboden	150	600	640	OGA4160TG		
Unterschränke							
	Unterschrank 1 Metallschubkasten mit Einzugsdämpfung 1 Metallauszug mit Einzugsdämpfung 1 Abdeckplatte 325 mm tief						
	300 mm breit mit aufgesetzter Griffleiste	300	300	496	UNA383A03		
	300 mm breit mit Holztraverse in Korpusdekor	300	300	496	UNA343ATG		
	400 mm breit mit aufgesetzter Griffleiste	300	400	496	UNA384A03		
	400 mm breit mit Holztraverse in Korpusdekor	300	400	496	UNA344ATG		
	600 mm breit mit aufgesetzter Griffleiste	300	600	496	UNA386A03		
600 mm breit mit Holztraverse in Korpusdekor	300	600	496	UNA346ATG			

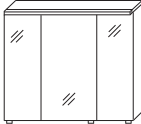

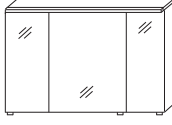
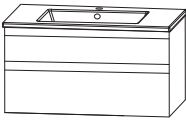
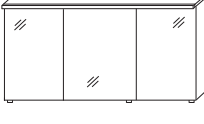
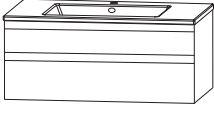
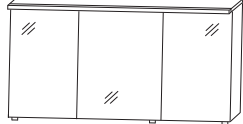
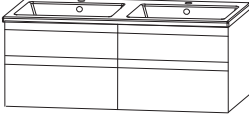
Stockholm - Typenliste

	Tiefenangabe entspricht der Korpus-tiefe	Tiefe in mm	Breite in mm	Höhe in mm	Artikelnummer	Anschlag	#
Sitzbänke							
	Sitzbank 1 Ablagefach 1 Sitzkissen aus Kunstleder Farbvariante entspricht der Korpusfarbe						
	Sitzkissen in creme-weiß	450	600	508	SETBANK6W		
	Sitzkissen in schwarz	450	600	508	SETBANK6S		
	Sitzbank 2 Ablagefächer 1 Sitzkissen aus Kunstleder Farbvariante entspricht der Korpusfarbe						
	Sitzkissen in creme-weiß	450	900	508	SETBANK9W		
	Sitzkissen in schwarz	450	900	508	SETBANK9S		
Glas - Ablageboarde							
	Glas - Ablageboard 400 mm breit inkl. 2 Metallhalter	130	400	8	ABG134008		
	600 mm breit inkl. 2 Metallhalter	130	600	8	ABG136008		
	700 mm breit inkl. 2 Metallhalter	130	700	8	ABG137008		
	1000 mm breit inkl. 3 Metallhalter	130	1000	8	ABG131008		
	1200 mm breit inkl. 3 Metallhalter	130	1200	8	ABG131208		
Zubehör							
	Handtuchhalter chrom glänzend nach vorne geöffnet zur Montage am Korpus Korpus-tiefe und -höhe beachten!	380	50	10	PZ112745		
		Handtuchhalter einarmig ausziehbar chrom zur Montage an der Wand	567	44	44	PZ11371	

Stockholm - Typenliste

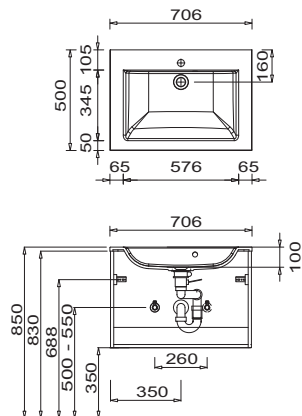
		Tiefe in mm	Breite in mm	Höhe in mm	Artikelnummer	Anschlag	#
Tiefenangabe entspricht der Korputiefe							
Zubehör							
	Handtuchhalter zweiarmig ausziehbar chrom zur Montage an der Wand	562	87	47	PZ11372		
	LED-Schubkasten-Innenbeleuchtung Magneteleiste zum Aufkleben, Leuchte zum Laden entnehmbar Akkubetriebene LED-Leuchte mit Bewegungssensor das Licht wird durch die Bewegung eingeschaltet 15 Sekunden nach der letzten Bewegung schaltet sich die Beleuchtung automatisch ab USB-C Anschluss An-/Aus-Schalter ohne Netzteil 1,0 Watt / 50 Lumen / 3000 Kelvin	12	400	35	PZ115840		
	zusätzlicher Griffblock für Spiegeltür zum Anschrauben an Trägerplatten Bitte pro Tür einen Spiegelgriff mitbestellen! chrom schwarz				PZ1126 PZ112630		
	LED-Waschplatzbeleuchtung 2,4 Watt / 168 Lumen / 6500 Kelvin zur Montage hinter dem Spiegelschrank 1 Schalterelement Dieses Produkt enthält eine Lichtquelle der Energieeffizienzklasse: G		560		PZ106360		
	LED-Waschplatzbeleuchtung 3,9 Watt / 287 Lumen / 6500 Kelvin zur Montage hinter dem Spiegelschrank 1 Schalterelement Dieses Produkt enthält eine Lichtquelle der Energieeffizienzklasse: G		860		PZ106390		
	LED-Waschplatzbeleuchtung 5,3 Watt / 371 Lumen / 6500 Kelvin zur Montage hinter dem Spiegelschrank 1 Schalterelement Dieses Produkt enthält eine Lichtquelle der Energieeffizienzklasse: G		1160		PZ106312		
	Raumschaffer-Geruchsverschluss Ablauf aus Kunststoff, in weiß Nennweite: 40 mm				PZ1367		
	Raumschaffer-Geruchsverschluss Ablauf aus Kunststoff, in weiß Nennweite: 32 mm				PZ1423		
	Raumschaffer-Geruchsverschluss Ablauf aus Kunststoff, in weiß Nennweite: 32 mm für Gästebäder				PZ1407		

Stockholm - Planungsbeispiele

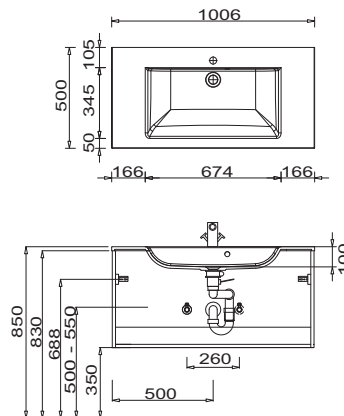
STK-0170-1			 	
1 Spiegelschrank	SET427010			
1 Keramik Waschtisch, weiß	WTM44071			
1 Waschtischunterschrank	WUA38706G			
	Summe			
				700 mm breit
STK-0110-1			 	
1 Spiegelschrank	SET421010			
1 Keramik Waschtisch, weiß	WTM44101			
1 Waschtischunterschrank	WUA38106G			
	Summe			
				1000 mm breit
STK-0112-1			 	
1 Spiegelschrank	SET421210			
1 Keramik Waschtisch, weiß	WTM44121			
1 Waschtischunterschrank	WUA38126G			
	Summe			
				1200 mm breit
STK-0112-2			 	
1 Spiegelschrank	SET421210			
1 Keramik Doppelwaschtisch, weiß	WTM442D1			
1 Waschtischunterschrank	WUA382D6G			
	Summe			
				1200 mm breit

Stockholm - Installationsmaße

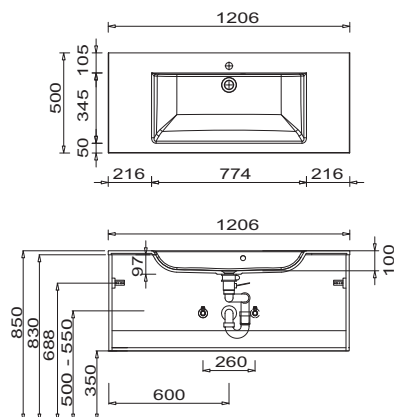
WME 3307 1
Unterschrankhöhe 480 mm



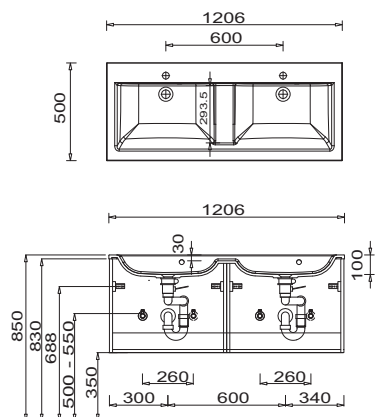
WME 3310 1
Unterschrankhöhe 480 mm



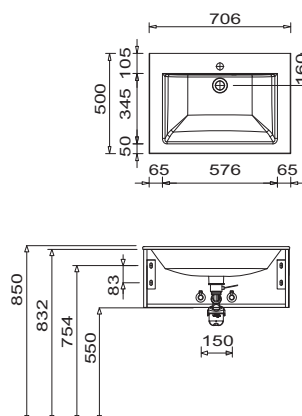
WME 3312 1
Unterschrankhöhe 480 mm



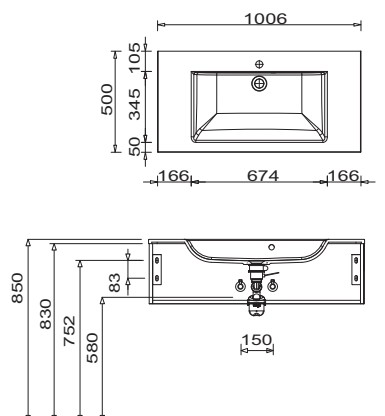
WME 332D 1
Unterschrankhöhe 480 mm



WME 3307 1
Unterschrankhöhe 280 mm



WME 3310 1
Unterschrankhöhe 280 mm



Toleranzen:

Die Maßtoleranzen (+/- 5mm) und Ebenheitstoleranzen (DIN 18202) unterliegen den üblichen materialspezifischen Toleranzen für Baustoffe, anlehnd an die DIN 18202.

Mineralguss:

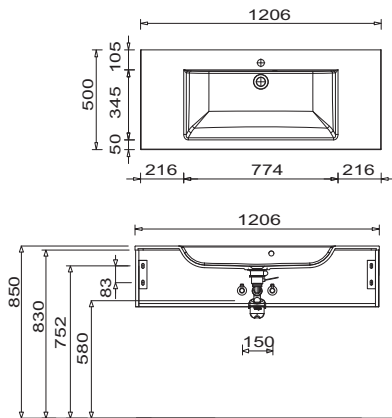
Die Temperatur des Gebrauchswassers darf 55° C nicht überschreiten. Haarfärbemittel müssen bei Kontakt mit der Oberfläche sofort entfernt werden, um Fleckenbildung zu vermeiden.

Toleranzen:

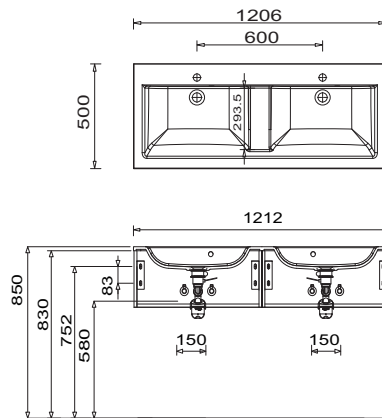
Die Maßtoleranzen (+/- 5mm) und Ebenheitstoleranzen (DIN 18202) unterliegen den üblichen materialspezifischen Toleranzen für Baustoffe, anlehnd an die DIN 18202.

Stockholm - Installationsmaße

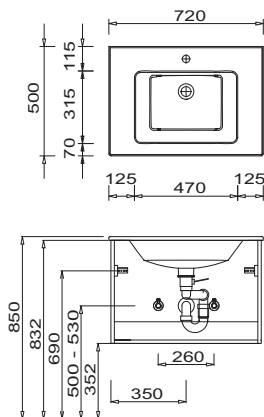
WME 3312 1
Unterschrankhöhe 280 mm



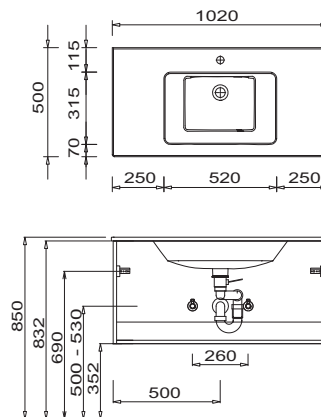
WME 332D 1
Unterschrankhöhe 280 mm



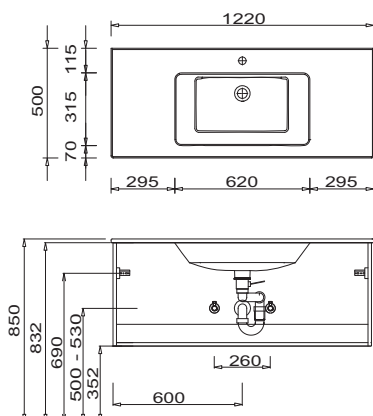
WTM 4407 1
Unterschrankhöhe 480 mm



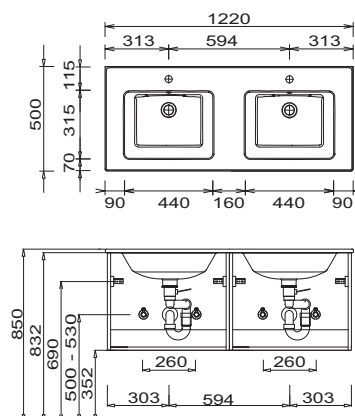
WTM 4410 1
Unterschrankhöhe 480 mm



WTM 4412 1
Unterschrankhöhe 480 mm



WTM 442D 1
Unterschrankhöhe 480 mm



Toleranzen:

Die Maßtoleranzen (+/- 5mm) und Ebenheitstoleranzen (DIN 18202) unterliegen den üblichen materialspezifischen Toleranzen für Bauwerkstoffe, anlehnend an die DIN 18202.

Mineralguss:

Die Temperatur des Gebrauchswassers darf 55° C nicht überschreiten. Haarfärbemittel müssen bei Kontakt mit der Oberfläche sofort entfernt werden, um Fleckenbildung zu vermeiden.

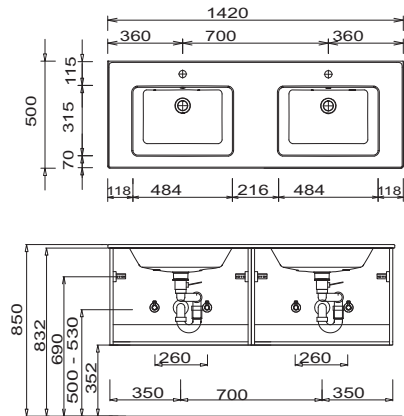
Toleranzen:

St.20

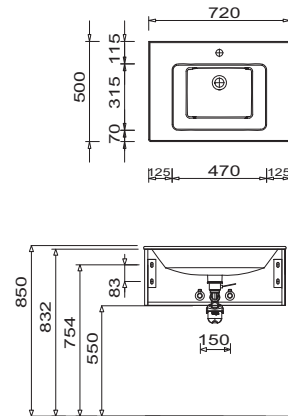
Die Maßtoleranzen (+/- 5mm) und Ebenheitstoleranzen (DIN 18202) unterliegen den üblichen materialspezifischen Toleranzen für Bauwerkstoffe, anlehnend an die DIN 18202.

Stockholm - Installationsmaße

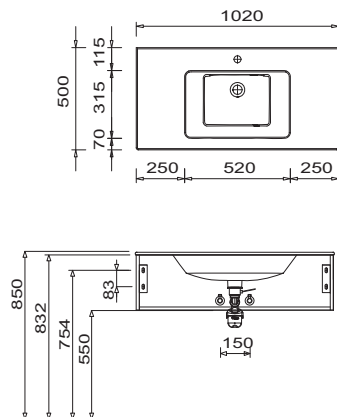
WTM 444D 1
Unterschrankhöhe 480 mm



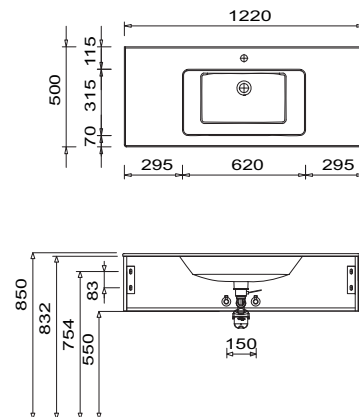
WTM 4407 1
Unterschrankhöhe 280 mm



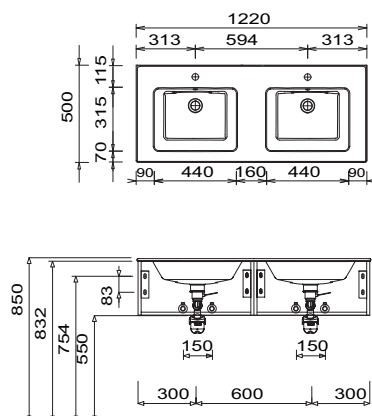
WTM 4410 1
Unterschrankhöhe 280 mm



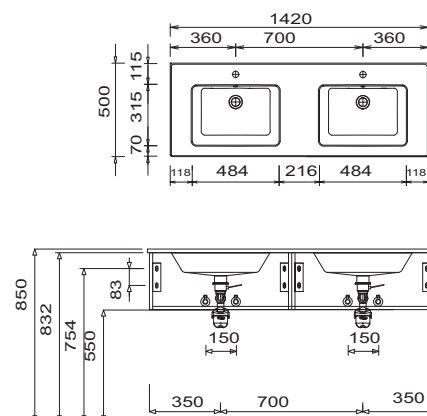
WTM 4412 1
Unterschrankhöhe 280 mm



WTM 442D 1
Unterschrankhöhe 280 mm



WTM 444D 1
Unterschrankhöhe 280 mm



Toleranzen:

Die Maßtoleranzen (+/- 5mm) und Ebenheitstoleranzen (DIN 18202) unterliegen den üblichen materialspezifischen Toleranzen für Baustoffe, anlehnend an die DIN 18202.

Mineralguss:

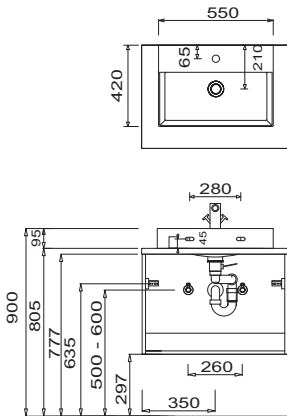
Die Temperatur des Gebrauchswassers darf 55° C nicht überschreiten. Haarfärbemittel müssen bei Kontakt mit der Oberfläche sofort entfernt werden, um Fleckenbildung zu vermeiden.

Toleranzen:

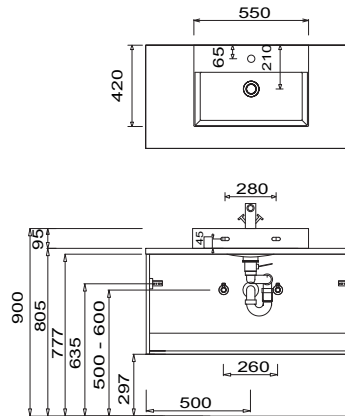
Die Maßtoleranzen (+/- 5mm) und Ebenheitstoleranzen (DIN 18202) unterliegen den üblichen materialspezifischen Toleranzen für Baustoffe, anlehnend an die DIN 18202.

Stockholm - Installationsmaße

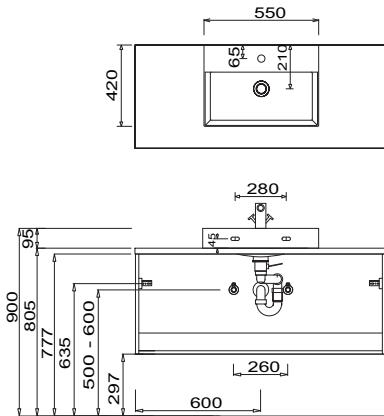
WTA 4255 1 + APA 5070 53 Unterschrankhöhe 480 mm
Beispiel Málaga Waschtisch



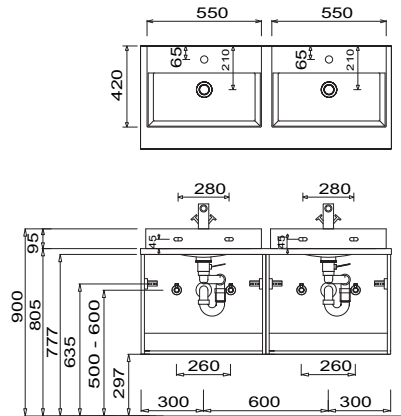
WTA 4255 1 + APA 5010 53 Unterschrankhöhe 480 mm
Beispiel Málaga Waschtisch



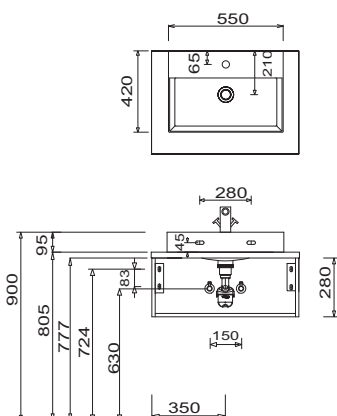
WTA 4255 1 + APA 5012 53 Unterschrankhöhe 480 mm
Beispiel Málaga Waschtisch



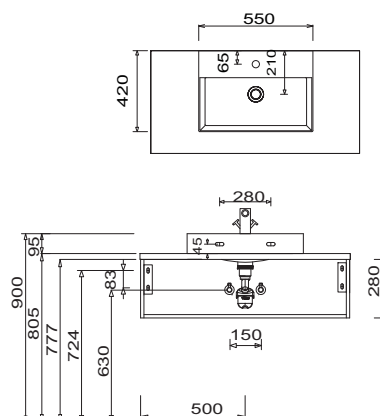
2x WTA 4255 1 + APA 5012 53 Unterschrankhöhe 480 mm
Beispiel Málaga Waschtisch



WTA 4255 1 + APA 5070 53 Unterschrankhöhe 280 mm
Beispiel Málaga Waschtisch



WTA 4255 1 + APA 5010 53 Unterschrankhöhe 280 mm
Beispiel Málaga Waschtisch



Toleranzen:

Die Maßtoleranzen (+/- 5mm) und Ebenheitstoleranzen (DIN 18202) unterliegen den üblichen materialspezifischen Toleranzen für Baustoffe, anlehnend an die DIN 18202.

Mineralguss:

Die Temperatur des Gebrauchswassers darf 55° C nicht überschreiten. Haarfärbemittel müssen bei Kontakt mit der Oberfläche sofort entfernt werden, um Fleckenbildung zu vermeiden.

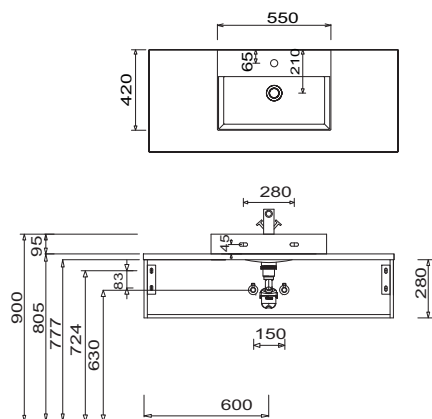
Toleranzen:

St.22

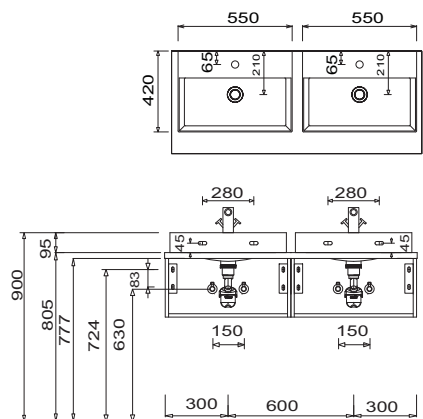
Die Maßtoleranzen (+/- 5mm) und Ebenheitstoleranzen (DIN 18202) unterliegen den üblichen materialspezifischen Toleranzen für Baustoffe, anlehnend an die DIN 18202.

Stockholm - Installationsmaße

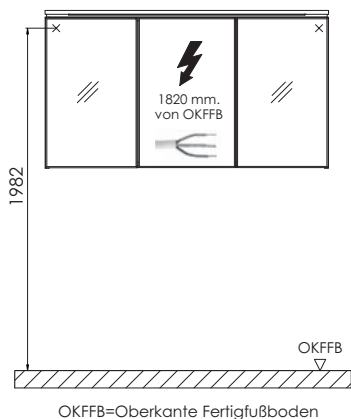
WTA 4255 1 + APA 5012 53 Unterschrankhöhe 280 mm
Beispiel Málaga Waschtisch



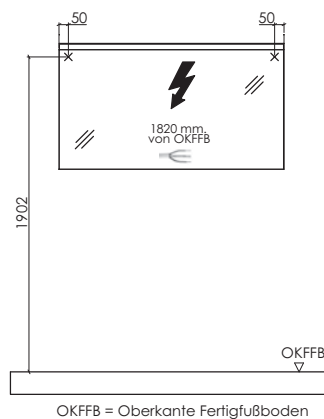
2x WTA 4255 1 + APA 5012 53 Unterschrankhöhe 280 mm
Beispiel Málaga Waschtisch



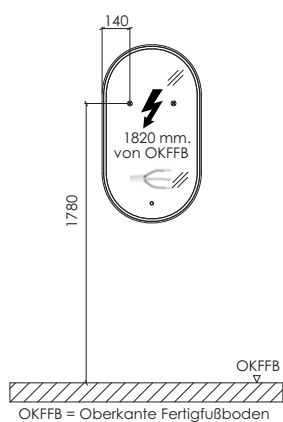
Elektroanschlüsse für Spiegelschränke



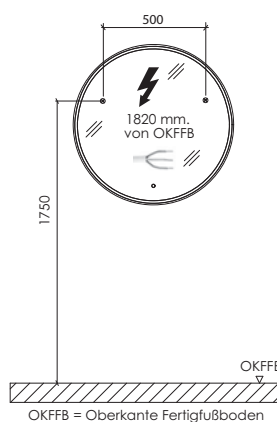
Elektroanschlüsse für Flächenspiegel



Elektroanschlüsse für Flächenspiegel FSR 5x80 01



Elektroanschlüsse für Flächenspiegel FSR 5x80 01



Toleranzen:

Die Maßtoleranzen (+/- 5mm) und Ebenheitstoleranzen (DIN 18202) unterliegen den üblichen materialspezifischen Toleranzen für Baustoffe, anlehnend an die DIN 18202.

Mineralguss:

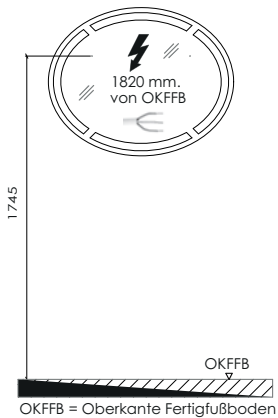
Die Temperatur des Gebrauchswassers darf 55° C nicht überschreiten. Haarfärbemittel müssen bei Kontakt mit der Oberfläche sofort entfernt werden, um Fleckenbildung zu vermeiden.

Toleranzen:

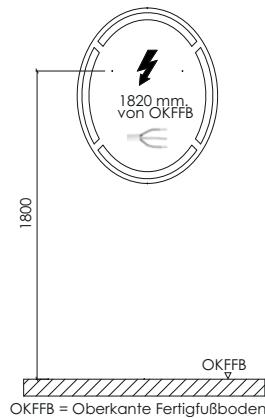
Die Maßtoleranzen (+/- 5mm) und Ebenheitstoleranzen (DIN 18202) unterliegen den üblichen materialspezifischen Toleranzen für Baustoffe, anlehnend an die DIN 18202.

Stockholm - Installationsmaße

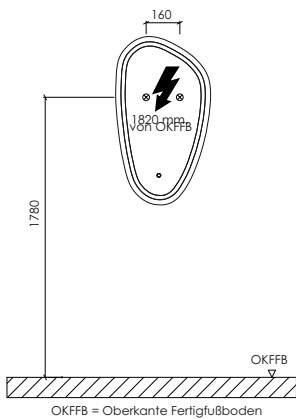
Elektroanschlüsse für Flächenspiegel
FSR 5010 3W



Elektroanschlüsse für Flächenspiegel
FSR 5010 3S



Elektroanschlüsse für Flächenspiegel
FSR 5045 04



Toleranzen:

Die Maßtoleranzen (+/- 5mm) und Ebenheitstoleranzen (DIN 18202) unterliegen den üblichen materialspezifischen Toleranzen für Baustoffe, anlehnd an die DIN 18202.

Mineralguss:

Die Temperatur des Gebrauchswassers darf 55° C nicht überschreiten. Haarfärbemittel müssen bei Kontakt mit der Oberfläche sofort entfernt werden, um Fleckenbildung zu vermeiden.

Toleranzen:

Die Maßtoleranzen (+/- 5mm) und Ebenheitstoleranzen (DIN 18202) unterliegen den üblichen materialspezifischen Toleranzen für Baustoffe, anlehnd an die DIN 18202.