

Möbel LETZ

Finden und Wohlfühlen



Typenplan

MR 310 von Musterring - Ledercouch Variante rechts taupe

Wichtiger Hinweis für Sie

Etwaige Hinweise des Herstellers in dieser Produktinformation, die sich auf die Gewährleistung beziehen, haben für Sie keinerlei Bindungswirkung und können von Ihnen ignoriert werden. Ihre gesetzlichen Gewährleistungsrechte als Verbraucher uns gegenüber, als Ihrem Verkäufer, werden dadurch in keiner Weise berührt oder eingeschränkt. Sie können sich wegen aller Mängel jederzeit an uns wenden. Darüber hinaus gehende Herstellergarantien bleiben natürlich unberührt. Dieser Artikel wird hergestellt von Musterring International Josef Höner GmbH & Co. KG, Hauptstraße 134 - 140, 33378 Rheda-Wiedenbrück, Deutschland

Möbel Letz GmbH
Am Gewerbepark 11
06895 Zahna-Elster

Tel.: 035383 - 6018 50

Fax.: 035383 - 6018 17

Musterring

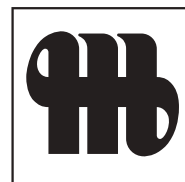
MR 310
TYPENLISTE

du
bist
zuhaus_



gültig ab 01.04.2025

- Produktveränderungen und Qualitätsverbesserungen im Sinne des technischen Fortschrittes oder zum Erhalt der Lieferfähigkeit (Form/Farbe/Funktion usw.) bzw. die Korrektur von irrtümlichen Angaben behalten wir uns vor.



Musterring



Musterring

dein Partner für ein Zuhause,
das so einzigartig ist wie du selbst

Für alle größeren Programme sind Prospekte erhältlich, für komplexe Programme hält Musterring detaillierte Montageanleitungen bereit. Auch der Blick ins Internet lohnt sich: Unter www.musterring.com findet sich eine Fülle an hilfreichen Informationen.



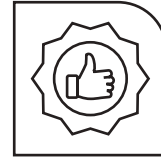
Unser Service

Wir wollen, dass dein Zuhause perfekt wird. Deshalb sind wir am Servicetelefon und an 550 Standorten weltweit für dich da. Und unser CAD-Planungsservice hilft dir gern bei deiner Wunschrichtung.



Unsere Nachhaltigkeit

Wir übernehmen Verantwortung: für dich, für uns, für unseren Planeten. Deshalb setzen wir auf ressourceneffiziente Produktionsmethoden ohne lange Lieferketten und Lagerhaltung.



Unsere Qualität

Wer sich einmal sein Lieblings-Zuhause eingerichtet hat, der möchte es möglichst lang genießen. Hier kommt unsere Leidenschaft für Qualität ins Spiel: Wir prüfen unsere Produkte ausgiebig, bevor wir sie dir anbieten. Das verbrieft wir mit dem Musterring Garantiezertifikat und einer Garantie von 5 Jahren.

Du hast Fragen zur Kollektion oder Qualität?

Du benötigst Stoffmuster oder Info-Materialien?

Unser Service hilft gerne weiter:

Telefon:
+49 (0)5242 592260
E-Mail:
service@musterring.de

Erreichbar montags bis freitags
von 08:00–17:00 Uhr



Deine Individualität

Wir finden, ein Zuhause sollte man ganz nach seinen Vorstellungen gestalten können. Dafür steht dir bei uns eine ganze Welt an Farben, Formen und Materialien zur Verfügung. Werde zum Designer deines eigenen Wohn-Ichs.



Deine Möbelpflege

Wir möchten, dass du lange Freude an deinen Möbeln hast. Deshalb halten wir unter www.musterring-care.com eine große Auswahl an Pflegemitteln bereit – alle dermatologisch getestet und gesundheitlich unbedenklich.

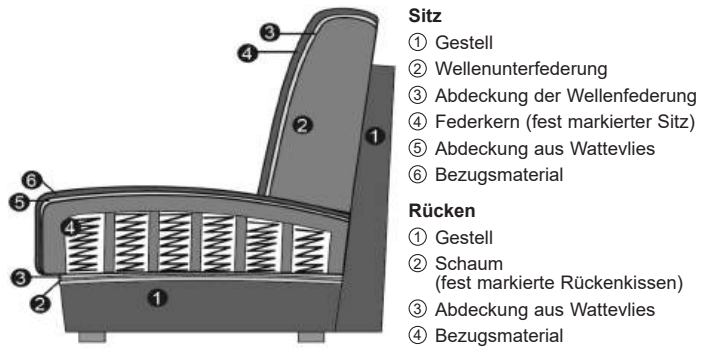


Musterring

Programmbesonderheiten, Programminformationen

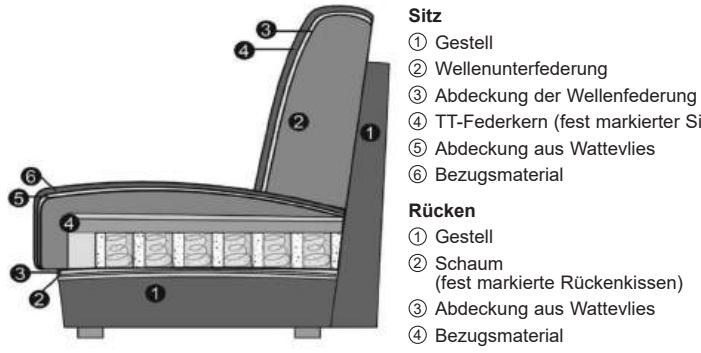
Querschnitt und Beschreibung

Sitz Federkern / Rücken Soft



- Sitz**
- ① Gestell
 - ② Wellenunterfederung
 - ③ Abdeckung der Wellenfederung
 - ④ Federkern (fest markierter Sitz)
 - ⑤ Abdeckung aus Wattevlies
 - ⑥ Bezugsmaterial
- Rücken**
- ① Gestell
 - ② Schaum (fest markierte Rückenkissen)
 - ③ Abdeckung aus Wattevlies
 - ④ Bezugsmaterial

Sitz Tonnentaschenfederkern / Rücken Soft



- Sitz**
- ① Gestell
 - ② Wellenunterfederung
 - ③ Abdeckung der Wellenfederung
 - ④ TT-Federkern (fest markierter Sitz)
 - ⑤ Abdeckung aus Wattevlies
 - ⑥ Bezugsmaterial
- Rücken**
- ① Gestell
 - ② Schaum (fest markierte Rückenkissen)
 - ③ Abdeckung aus Wattevlies
 - ④ Bezugsmaterial

Programmübersicht

- Vorschläge Seite 7
- Sofas Seite 8
- Anreihenelemente Seite 9
- Anreihsofas Seite 10
- Spitzecke Seite 12
- Longchair Seite 13
- Eckelement Seite 14
- Abschlusssteil Seite 15
- Hocker Seite 16
- Kopfstütze Seite 17
- Kissen Seite 18
- Zubehör Seite 20
- Zusammenstellungen Seite 21

2 Armlehnenvarianten

Achtung: Die Arm- und Rückenlehnen sind nicht zum Sitzen geeignet. Die maximale Belastbarkeit beträgt 15 kg.



Armlehne 1
Stellbreite ca. 25 cm



Armlehne 2
klappbar, gegen Aufpreis
Stellbreite ca. 20 – 26 cm

Achtung: Bitte geben Sie immer die gewünschte Armlehne an, ein Armlehnenmix ist nicht möglich! Alle angegebenen Maße sind ohne Armlehnen-Maße. Bitte diese immer, nach Auswahl der Armlehne, noch dazurechnen!



4 Fußvarianten (Höhe 15 cm)



Metallfuß (346)
schwarz matt



Metallfuß (704)
Chrom matt



Metallkufe (1112)*
schwarz matt (gegen Aufpreis)



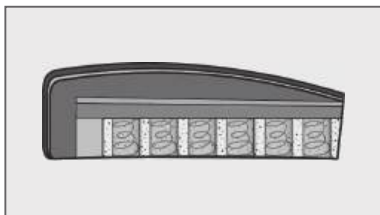
Metallkufe (1110)*
Chrom matt (gegen Aufpreis)

Bitte berücksichtigen Sie, dass bei den Auftragsbestätigungen andere Fußnummern bestätigt werden können. Die Fußmontage kann konstruktionsbedingt in der Anbringung pro Type/Armlehne unterschiedlich ausfallen!

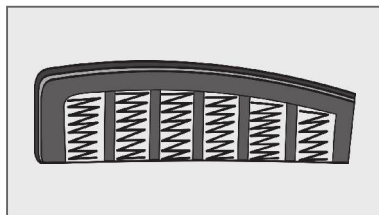
* Metallkufen sind bei Hocker, Hockerbank und Spitzecke (groß) nicht möglich! Nur Metallfuß 346/704 möglich.

Programmbesonderheiten, Programminformationen

2 Sitzkomfortvarianten



Tonnentaschenfederkern
(punktelastischer Tonnentaschenfederkernsitz) abgedeckt mit PUR-Schaum (RG 35).



Federkern
(gezogener Federstahldraht) abgedeckt mit PUR-Schaum (RG 35).

Achtung:

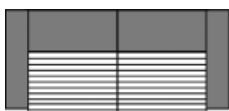
Hocker und Hockerbank sind nur in der Sitzausführung Soft erhältlich (mind. RG 35).

Bezug Cord

Modell auch in Cord lieferbar.

Der Fadenverlauf weicht bei den Einzelelementen ab. Fadenverlauf bei Feincord siehe Piktogrammbeispiel:

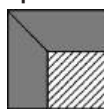
Sofa



Anreihenelement



Spitzecke



Umbauecke



Longchair



Dies ist nur ein Auszug!

Die Typenauswahl entnehmen Sie bitte dem Typenplan des gewünschten Modells.

■ Sitzraster:

Sie haben die Wahl zwischen den Sitzrastern 62,5, 74 oder 82 cm

■ Funktionen:

Relaxfunktion:

Bei komplett ausgefahrener Funktion gelangen Sie bis in die Herz-Waage-Position, bei der sich das Herz und die Füße auf derselben Höhe befinden. Diese Position bewirkt eine optimale Durchblutung, entlastet die Beine und eignet sich daher perfekt zum Entspannen.

Relaxfunktion motorisch mit Herz-Waage-Beschlag:

Die motorische Relaxfunktion sorgt in Verbindung mit der Multifunktionskopfstütze (Raster-Beschlag) für eine gemütliche und angenehme Position beim Fernsehen, Lesen oder für einen leichten Schlaf zwischendurch. Sie können das Fußteil zur Verlängerung der Beinauflage sowie den Neigungswinkel des Rücken per kabelgebundenen Handschalter auf Ihre Idealposition einstellen. Der kabelgebundene Handschalter befindet sich an der Armlehenseite (bei Typen mit Armlehne) oder davorstehend, linksseitig bei Typen ohne Armlehnen.

Die optimale Nutzung der Relaxfunktion ist nur in Verbindung mit der Multifunktionskopfstütze (76700) gegeben!

Achtung: Das Stellmaß zur Wand verändert sich bei der Relaxfunktion. Die Elemente mit Funktion müssen ca. 33 cm von der Wand gestellt werden. Die jeweilige Bedienungsanleitung liegt dem Möbel bei.

Akku:

Ladezeit (Micro-USB) ca. 11,5 Stunden. Maße B 8,5 x H 13,9 x T 5,5 cm.

Beim Aufladen blinken 4 LED's nacheinander, sie zeigen 25 %, 50 %, 75 % und 100 % Kapazität an.

Wenn alle 4 LED's dauerhaft leuchten, ohne zu blinken, ist das Gerät vollständig aufgeladen.

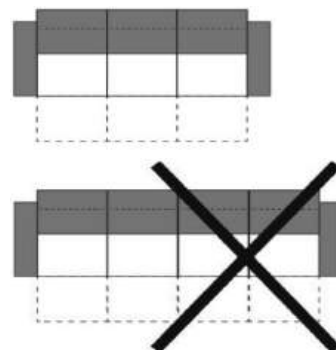
Der Zusatzakku dient lediglich als Tauschakku zu Ihrem bereits bestehenden Akku. Sie können Ihre Garnitur nicht nachträglich mit der Vorrichtung für einen Akku ausstatten. Bei Bestellungen mit Akku liegt ein passendes Netzteil zum Aufladen bei.

Programmbesonderheiten, Programminformationen

Kombinationsmöglichkeiten

Bitte beachten Sie bei Ihrer Planung, dass maximal drei Elemente, die für eine Relaxfunktion ausgelegt sind (Sitzraster 62,5, 74, 82), aneinander gereiht werden dürfen! Bei mehr als 3 Elementen, ob mit oder ohne Relaxfunktion, besteht Kippgefahr!

Ein Einsetzen des Universalstützfußes ist aus Konstruktionsgründen ebenfalls nicht möglich. Bitte berücksichtigen Sie die Hinweise bei der Planung Ihrer Garnitur!



Stützfüße

Bitte berücksichtigen Sie, dass die Elemente mit den Sitzrastern 62,5, 74 und 82 über zusätzliche zurückgesetzte schwarze Stützfüße verfügen! Diese sind unter den Elementen sichtbar!

Abschlusssteile

Bitte beachten Sie, dass Abschlusssteile aus technischen Gründen immer mit einem Basiselement kombiniert werden müssen (z. B. Longchair, Eckelement 1-sitzig, Abschlusssteil, Spitzeckteil...). Abschlusselemente können nicht einzeln gestellt oder miteinander kombiniert werden.

■ Armlehne klappbar:

Die Armlehne ist mittels Rasterbeschlag zu verstellen.

■ Rücken:

Die Rückenspannteile im Stoff sind echt bezogen, beim Leder gegen Aufpreis lieferbar (siehe Einzeltypen).

■ Verarbeitung:

Die Nahtverteilung kann bei Stoff- oder Ledervarianten unterschiedlich ausfallen.

Die Verarbeitung von Zier-, Kapp- oder Doppelnähten kann in der Stoff- oder Lederausführung unterschiedlich ausfallen.

Die Abzeichnung bei Steppmatten und Kissen sind design- oder konstruktionsbedingt.

■ Achtung:

Sofern das Modell in Leder bestellt wird, können zusätzlich Nähte entstehen!

■ Stoff und Leder:

Materialbezogene Hinweise finden Sie in unseren Stoff- und Lederlaschen auf der Rückseite bei den einzelnen Stoffen und Lederqualitäten.

■ Wellenbildung:

Durch die unterschiedlichen Beschaffenheiten der Bezugsmaterialien und der verarbeiteten Polsterwatte neigt dieses leger verarbeitete Modell zur Wellenbildung. Unterstützt wird diese Entwicklung dadurch, dass Stoff und Leder sich unter Einfluss von Körperwärme, Körperfeuchtigkeit und Körpergewicht mehr oder minder dehnen und dadurch „Wellen“ bilden. Wellen, welche durch die Dehnungseigenschaften der verwendeten Stoffe, Leder oder aufgrund großer Polsterflächen entstehen, stellen keinen Sachmangel dar. Es handelt sich um einen natürlichen Vorgang, der als Charaktereigenschaft leger verarbeiteter Modelle zu sehen ist.

■ Pflegeanleitung:

Markierte Kissen erfordern ein regelmäßiges Aufklopfen!

■ Die warentypischen Produkteigenschaften, Garantiebestimmungen, Sicherheits-, Gebrauchs- und Pflegeanweisungen sowie wichtige Hinweise zum Schutz Ihrer Fußböden entnehmen Sie bitte dem Musterring Möbel-Gütepass (www.musterring.com). Für nutzungsbedingte Eindrücke oder Abriebspuren auf empfindlichen Böden wird keine Haftung übernommen.

Empfohlene Pflegesets (www.musterring-care.com):

■ Stoffe: alle Bezugstoffe


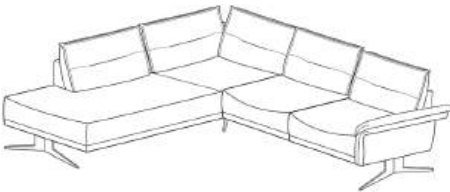
3001 Textil- und Microfaser Pflegeset

■ Leder: Leder Soft-Line, Dickleder, Mercury und Bronco




1001 Neuleder Pflegeset 0 – 2 Jahre

1002 Lederpflegeset mit UV-Schutz ab 2 Jahre

Vorschläge

	Best.-Nr. / Maße Beschreibung
	<p>Vorschlag 1A 90038 bestehend aus:</p> <ul style="list-style-type: none"> ■ Anreihsofa, 1,5-sitzig medium, Armlehne links, ■ Anreihelement, 1,5-sitzig medium, ohne Armlehne ■ Eckelement 1-sitzig, ink. Abschlussteil rechts, <p>(Maße ohne Armlehnen) ca. H 90, SH 47, T 91/157, ST 54/108 cm Schenkelmaß ca. 242 x 220 cm</p> <p>Gegen Aufpreis: à Relaxfunktion motorisch à AKKU 2 x Rücken echt Leder für SR 74 cm 1 x Armlehne klappbar 2 x Metallkufe</p>
	<p>Vorschlag 1B 90039 bestehend aus:</p> <ul style="list-style-type: none"> ■ Eckelement 1-sitzig, ink. Abschlussteil links, ■ Anreihelement, 1,5-sitzig medium, ohne Armlehne ■ Anreihsofa, 1,5-sitzig medium, Armlehne rechts, <p>(Maße ohne Armlehnen) ca. H 90, SH 47, T 91/157, ST 54/108 cm Schenkelmaß ca. 220 x 242 cm</p> <p>Gegen Aufpreis: à Relaxfunktion motorisch à AKKU 2 x Rücken echt Leder für SR 74 cm 1 x Armlehne klappbar 2 x Metallkufe</p>

Sofas

			
Maße	ca. B 125, H 90, SH 47, T 91, ST 54 cm	ca. B 148, H 90, SH 47, T 91, ST 54 cm	ca. B 164, H 90, SH 47, T 91, ST 54 cm
Artikel	Sofa, 2-sitzig, mit 2 Armlehnen, (Maße ohne Armlehnen)	Sofa, 2,5-sitzig, mit 2 Armlehnen, (Maße ohne Armlehnen)	Sofa, 3-sitzig, mit 2 Armlehnen, (Maße ohne Armlehnen)
Best.-Nr.	22002	22502	23002




Ausführung

Stoffgruppe 2			
Stoffgruppe 3			
Stoffgruppe 4			
Stoffgruppe 5			
Stoffgruppe JAB 1			
Stoffgruppe JAB 2			
Ledergruppe C			
Ledergruppe L			
Ledergruppe VICENZA			
Ledergruppe J			
Ledergruppe T			

Gegen Aufpreis:

Relaxfunktion motorisch	-	-	-
AKKU	-	-	-
Rücken echt Leder für SR 74 cm	-	-	-
Rücken echt Leder für SR 82 cm	-	-	-
Armlehne klappbar			
Metallkufe			

Anreihelemente

			
Maße	ca. B 62,5, H 90, SH 47, T 91/157, ST 54/108 cm	ca. B 74, H 90, SH 47, T 91/157, ST 54/108 cm	ca. B 82, H 90, SH 47, T 91/157, ST 54/108 cm
Artikel	Anreihelement, 1-sitzig, ohne Armlehne,	Anreihelement, 1,5-sitzig medium, ohne Armlehne,	Anreihelement, 1,5-sitzig, ohne Armlehne,
Best.-Nr.	21000	21530	21500




Ausführung

Stoffgruppe 2			
Stoffgruppe 3			
Stoffgruppe 4			
Stoffgruppe 5			
Stoffgruppe JAB 1			
Stoffgruppe JAB 2			
Ledergruppe C			
Ledergruppe L			
Ledergruppe VICENZA			
Ledergruppe J			
Ledergruppe T			

Gegen Aufpreis:

Relaxfunktion motorisch			
AKKU			
Rücken echt Leder für SR 74 cm	-		-
Rücken echt Leder für SR 82 cm	-	-	
Armlehne klappbar	-	-	-
Metallkufe	-	-	-

Anreihsofas

			
Maße	ca. B 62,5, H 90, SH 47, T 91/157, ST 54/108 cm	ca. B 62,5, H 90, SH 47, T 91/157, ST 54/108 cm	ca. B 74, H 90, SH 47, T 91/157, ST 54/108 cm
Artikel	Anreihsofa, 1-sitzig, Armlehne links, Rücken echt (Maße ohne Armlehnen)	Anreihsofa, 1-sitzig, Armlehne rechts, Rücken echt (Maße ohne Armlehnen)	Anreihsofa, 1,5-sitzig medium, Armlehne links, (Maße ohne Armlehnen)
Best.-Nr.	21001	21003	21531




Ausführung

Stoffgruppe 2			
Stoffgruppe 3			
Stoffgruppe 4			
Stoffgruppe 5			
Stoffgruppe JAB 1			
Stoffgruppe JAB 2			
Ledergruppe C			
Ledergruppe L			
Ledergruppe VICENZA			
Ledergruppe J			
Ledergruppe T			

Gegen Aufpreis:

Relaxfunktion motorisch			
AKKU			
Rücken echt Leder für SR 74 cm	-	-	
Rücken echt Leder für SR 82 cm	-	-	-
Armlehne klappbar			
Metallkufe			

Anreihsofas

			
Maße	ca. B 74, H 90, SH 47, T 91/157, ST 54/108 cm	ca. B 82, H 90, SH 47, T 91/157, ST 54/108 cm	ca. B 82, H 90, SH 47, T 91/157, ST 54/108 cm
Artikel	Anreihsofa, 1,5-sitzig medium, Armlehne rechts, (Maße ohne Armlehnen)	Anreihsofa, 1,5-sitzig, Armlehne links, (Maße ohne Armlehnen)	Anreihsofa, 1,5-sitzig, Armlehne rechts, (Maße ohne Armlehnen)
Best.-Nr.	21533	21501	21503


Ausführung

Stoffgruppe 2			
Stoffgruppe 3			
Stoffgruppe 4			
Stoffgruppe 5			
Stoffgruppe JAB 1			
Stoffgruppe JAB 2			
Ledergruppe C			
Ledergruppe L			
Ledergruppe VICENZA			
Ledergruppe J			
Ledergruppe T			

Gegen Aufpreis:

Relaxfunktion motorisch			
AKKU			
Rücken echt Leder für SR 74 cm		-	-
Rücken echt Leder für SR 82 cm	-		
Armlehne klappbar			
Metallkufe			

Spitzecke

			
Maße	ca. B 105, H 90, SH 47, T 105, ST 69 cm		
Artikel	Spitzecke, groß Rücken echt		
Best.-Nr.	66040		



Ausführung

Stoffgruppe 2			
Stoffgruppe 3			
Stoffgruppe 4			
Stoffgruppe 5			
Stoffgruppe JAB 1			
Stoffgruppe JAB 2			
Ledergruppe C			
Ledergruppe L			
Ledergruppe VICENZA			
Ledergruppe J			
Ledergruppe T			

Gegen Aufpreis:

Relaxfunktion motorisch	-		
AKKU	-		
Rücken echt Leder für SR 74 cm	-		
Rücken echt Leder für SR 82 cm	-		
Armlehne klappbar	-		
Metallkufe	-		

Longchair

			
Maße	ca. B 102, H 90, SH 47, T 163, ST 127 cm	ca. B 102, H 90, SH 47, T 163, ST 127 cm	
Artikel	Longchair maxi, Armlehne links, Rücken echt (Maße ohne Armlehnen)	Longchair maxi, Armlehne rechts, Rücken echt (Maße ohne Armlehnen)	
Best.-Nr.	61051	61053	





Ausführung

Stoffgruppe 2			
Stoffgruppe 3			
Stoffgruppe 4			
Stoffgruppe 5			
Stoffgruppe JAB 1			
Stoffgruppe JAB 2			
Ledergruppe C			
Ledergruppe L			
Ledergruppe VICENZA			
Ledergruppe J			
Ledergruppe T			

Gegen Aufpreis:

Relaxfunktion motorisch	-	-	
AKKU	-	-	
Rücken echt Leder für SR 74 cm	-	-	
Rücken echt Leder für SR 82 cm	-	-	
Armlehne klappbar			
Metallkufe			

Eckelement

				
Maße	ca. B 94, H 90, SH 47, T 220, ST 54 cm	ca. B 94, H 90, SH 47, T 220, ST 54 cm	ca. B 94, H 90, SH 47, T 200, ST 54 cm	ca. B 94, H 90, SH 47, T 200, ST 54 cm
Artikel	Eckelement 1-sitzig, ink. Abschlussteil links, Rücken echt	Eckelement 1-sitzig, ink. Abschlussteil rechts, Rücken echt	Eckelement 1-sitzig, ink. Abschlussteil medium links, Rücken echt	Eckelement 1-sitzig, ink. Abschlussteil medium rechts, Rücken echt
Best.-Nr.	62001	62003	62004	62005



Ausführung

Stoffgruppe 2				
Stoffgruppe 3				
Stoffgruppe 4				
Stoffgruppe 5				
Stoffgruppe JAB 1				
Stoffgruppe JAB 2				
Ledergruppe C				
Ledergruppe L				
Ledergruppe VICENZA				
Ledergruppe J				
Ledergruppe T				

Gegen Aufpreis:

Relaxfunktion motorisch	-	-	-	-
AKKU	-	-	-	-
Rücken echt Leder für SR 74 cm	-	-	-	-
Rücken echt Leder für SR 82 cm	-	-	-	-
Armlehne klappbar	-	-	-	-
Metallkufe				

Abschlusssteil

			
Maße	ca. B 133, H 90, SH 47, T 94, ST 54 cm	ca. B 133, H 90, SH 47, T 94, ST 54 cm	
Artikel	Abschlusssteil 1,5-sitzig medium links, Rücken echt	Abschlusssteil 1,5-sitzig medium rechts, Rücken echt	
Best.-Nr.	60531	60533	



Ausführung

Stoffgruppe 2			
Stoffgruppe 3			
Stoffgruppe 4			
Stoffgruppe 5			
Stoffgruppe JAB 1			
Stoffgruppe JAB 2			
Ledergruppe C			
Ledergruppe L			
Ledergruppe VICENZA			
Ledergruppe J			
Ledergruppe T			

Gegen Aufpreis:

Relaxfunktion motorisch	-	-	
AKKU	-	-	
Rücken echt Leder für SR 74 cm	-	-	
Rücken echt Leder für SR 82 cm	-	-	
Armlehne klappbar	-	-	
Metallkufe			

Hocker

			
Maße	ca. B 65, H 47, T 65 cm	ca. B 109, H 47, T 65 cm	
Artikel	Hocker, quadratisch (Nur in der Sitzausführung „Soft“ erhältlich!)	Hockerbank (Nur in der Sitzausführung „Soft“ erhältlich!)	
Best.-Nr.	70000	70100	

Ausführung

Stoffgruppe 2			
Stoffgruppe 3			
Stoffgruppe 4			
Stoffgruppe 5			
Stoffgruppe JAB 1			
Stoffgruppe JAB 2			
Ledergruppe C			
Ledergruppe L			
Ledergruppe VICENZA			
Ledergruppe J			
Ledergruppe T			





Kopfstütze

			
Maße	ca. B 55, H 22, T 14 cm	ca. B 54, H 28, T 23 cm	
Artikel	Kopfstütze, variabel einsteckbar	Multifunktionskopfstütze, variabel einsteckbar	
Best.-Nr.	76300	76700	

Ausführung

Stoffgruppe 2			
Stoffgruppe 3			
Stoffgruppe 4			
Stoffgruppe 5			
Stoffgruppe JAB 1			
Stoffgruppe JAB 2			
Ledergruppe C			
Ledergruppe L			
Ledergruppe VICENZA			
Ledergruppe J			
Ledergruppe T			




Kissen

				
Maße	ca. B 45, T 55 cm	ca. B 55, T 55 cm	ca. B 75, T 75 cm	ca. B 40, T 40 cm
Artikel	Flutterkissen, klein, rechteckig	Flutterkissen, klein	Flutterkissen, medium	Spitzkissen, klein
Best.-Nr.	77220	77120	77130	75020

Ausführung

Stoffgruppe 2				
Stoffgruppe 3				
Stoffgruppe 4				
Stoffgruppe 5				
Stoffgruppe JAB 1				
Stoffgruppe JAB 2				
Ledergruppe C				
Ledergruppe L				
Ledergruppe VICENZA				
Ledergruppe J				
Ledergruppe T				

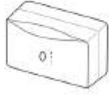
Kissen

				
Maße	ca. B 50, T 50 cm	ca. B 40, T 60 cm	ca. B 50, H 12, T 40 cm	
Artikel	Spitzkissen, medium	Spitzkissen, medium, rechteckig	Armlehnkissen	
Best.-Nr.	75030	75130	75900	

Ausführung

Stoffgruppe 2				
Stoffgruppe 3				
Stoffgruppe 4				
Stoffgruppe 5				
Stoffgruppe JAB 1				
Stoffgruppe JAB 2				
Ledergruppe C				
Ledergruppe L				
Ledergruppe VICENZA				
Ledergruppe J				
Ledergruppe T				


Zubehör

			
Maße	ca. B 8,5, H 13,9, T 5,5 cm		
Artikel	<p style="text-align: center;">Zusatz-AKKU</p> <p>Der Zusatz-Akku dient lediglich als Tausch Akku zu Ihrem bereits bestehenden Akku. Sie können Ihre Garnitur nicht nachträglich mit der Vorrichtung für einen Akku ausstatten.</p>		
Best.-Nr.	78300		

Ausführung

Stoffgruppe 2			
Stoffgruppe 3			
Stoffgruppe 4			
Stoffgruppe 5			
Stoffgruppe JAB 1			
Stoffgruppe JAB 2			
Ledergruppe C			
Ledergruppe L			
Ledergruppe VICENZA			
Ledergruppe J			
Ledergruppe T			

Zusammenstellungen

	
Maße	ca. B 164/148, H 90, SH 47, T 91/157, ST 54/108 cm
Artikel	<p>Sofa, 3-sitzig, mit 2 Armlehnen, Anreihsofa, 1,5-sitzig medium, Armlehne links – Anreihsofa, 1,5-sitzig medium, Armlehne rechts</p> <p>(Maße ohne Armlehnen)</p>
Best.-Nr.	90035


Ausführung

Stoffgruppe 2	
Stoffgruppe 3	
Stoffgruppe 4	
Stoffgruppe 5	
Stoffgruppe JAB 1	
Stoffgruppe JAB 2	
Ledergruppe C	
Ledergruppe L	
Ledergruppe VICENZA	
Ledergruppe J	
Ledergruppe T	

Gegen Aufpreis:

Relaxfunktion motorisch	
Rücken echt Leder für SR 74 cm	
Rücken echt Leder für SR 82 cm	
Armlehne klappbar	
AKKU	
Metallkufe	

Zusammenstellungen

	
Maße	ca. H 90, SH 47, T 91/157, ST 54/108 cm Schenkelmaß ca. 242 x 220 cm
Artikel	Anreihsofa, 1,5-sitzig medium, Armlehne links – Anreihelement, 1,5-sitzig medium, ohne Armlehne – Eckelement 1-sitzig, ink. Abschlussteil rechts, (Maße ohne Armlehnen)
Best.-Nr.	90038


Ausführung

Stoffgruppe 2	
Stoffgruppe 3	
Stoffgruppe 4	
Stoffgruppe 5	
Stoffgruppe JAB 1	
Stoffgruppe JAB 2	
Ledergruppe C	
Ledergruppe L	
Ledergruppe VICENZA	
Ledergruppe J	
Ledergruppe T	

Gegen Aufpreis:

Relaxfunktion motorisch	
Rücken echt Leder für SR 74 cm	
Armlehne klappbar	
AKKU	
Metallkufe	

Zusammenstellungen

	
Maße	ca. H 90, SH 47, T 91/157, ST 54/108 cm Schenkelmaß ca. 220 x 242 cm
Artikel	Eckelement 1-sitzig, ink. Abschlussteil links, – Anreihenelement, 1,5-sitzig medium, ohne Armlehne – Anreihesofa, 1,5-sitzig medium, Armlehne rechts (Maße ohne Armlehnen)
Best.-Nr.	90039

Ausführung

Stoffgruppe 2	
Stoffgruppe 3	
Stoffgruppe 4	
Stoffgruppe 5	
Stoffgruppe JAB 1	
Stoffgruppe JAB 2	
Ledergruppe C	
Ledergruppe L	
Ledergruppe VICENZA	
Ledergruppe J	
Ledergruppe T	

Gegen Aufpreis:

Relaxfunktion motorisch	
Rücken echt Leder für SR 74 cm	
Armlehne klappbar	
AKKU	
Metallkufe	



Musterring:

Musterring International Josef Höner GmbH & Co. KG
Hauptstr. 134-140
33378 Rheda-Wiedenbrück

- Tel.: +49 (0)5242 592-01
- E-Mail: service@musterring.de
- Web / Blog: www.musterring.com
- Instagram: www.instagram.com/Musterring
- Facebook: www.facebook.com/Musterring