

Möbel LETZ

Finden und Wohlfühlen



Typenplan

Odense von Vilmers - Eckgarnitur rechts bristol-black

Wichtiger Hinweis für Sie

Etwaige Hinweise des Herstellers in dieser Produktinformation, die sich auf die Gewährleistung beziehen, haben für Sie keinerlei Bindungswirkung und können von Ihnen ignoriert werden. Ihre gesetzlichen Gewährleistungsrechte als Verbraucher uns gegenüber, als Ihrem Verkäufer, werden dadurch in keiner Weise berührt oder eingeschränkt. Sie können sich wegen aller Mängel jederzeit an uns wenden. Darüber hinaus gehende Herstellergarantien bleiben

Möbel Letz GmbH
Am Gewerbepark 11
06895 Zahna-Elster

Tel.: 035383 - 6018 50

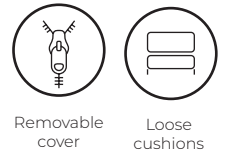
Fax.: 035383 - 6018 17

ODENSE

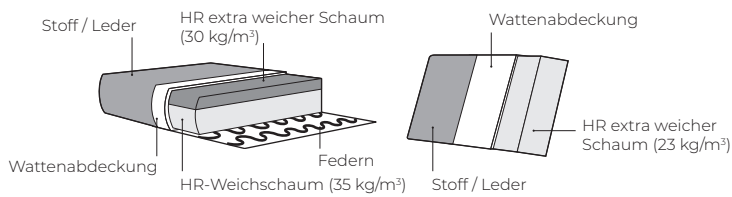


VILMERS

ODENSE



Komfort



1. Bezug



* Lederbezüge benötigen mehr Nähte als Stoffbezüge.

2. Zweifarbige Option



3. Füße

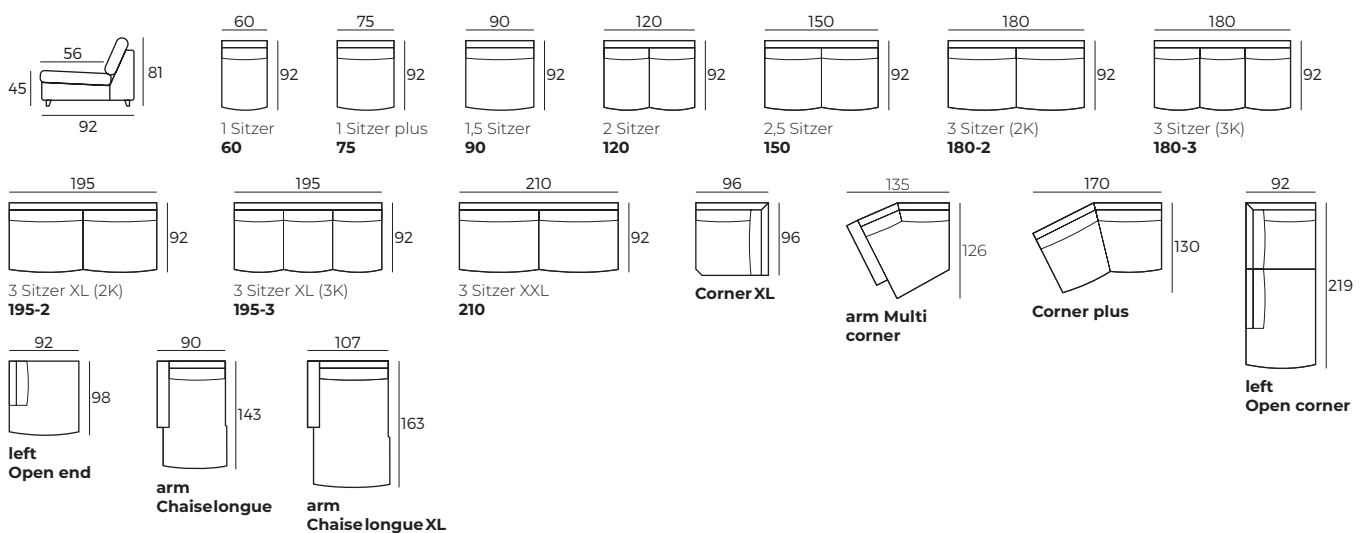


WICHTIG:

Polstermöbel werden aus weichen Materialien hergestellt, daher können die Maße bis zu **+/- 2 cm** variieren.
In 2D-Zeichnungen gezeigte Teile und Kombinationen sind linksseitige. Teile und Kombinationen werden von links nach rechts gespiegelt.
Gegen aufpreis können die seiten jedes einzelteils mit stoff bezogen werden.

Anbau-Elemente/ Zwischenbau-Elemente

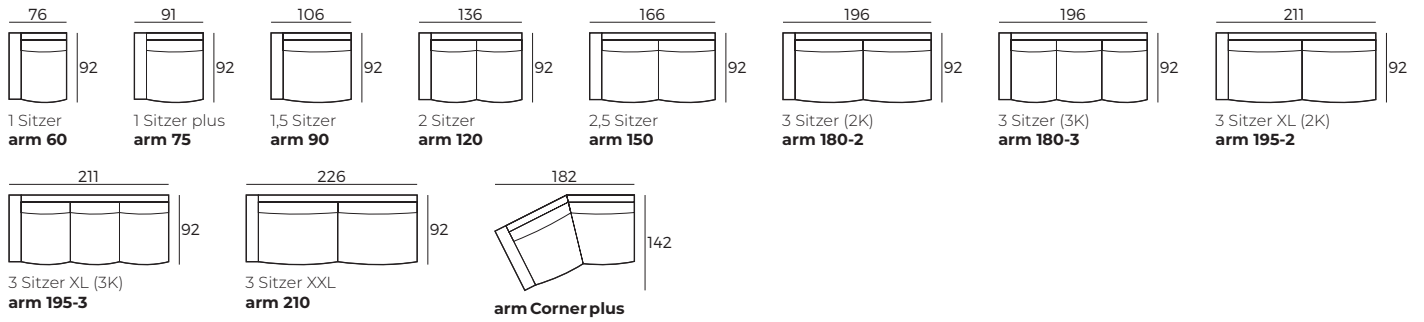
Skala 1:100



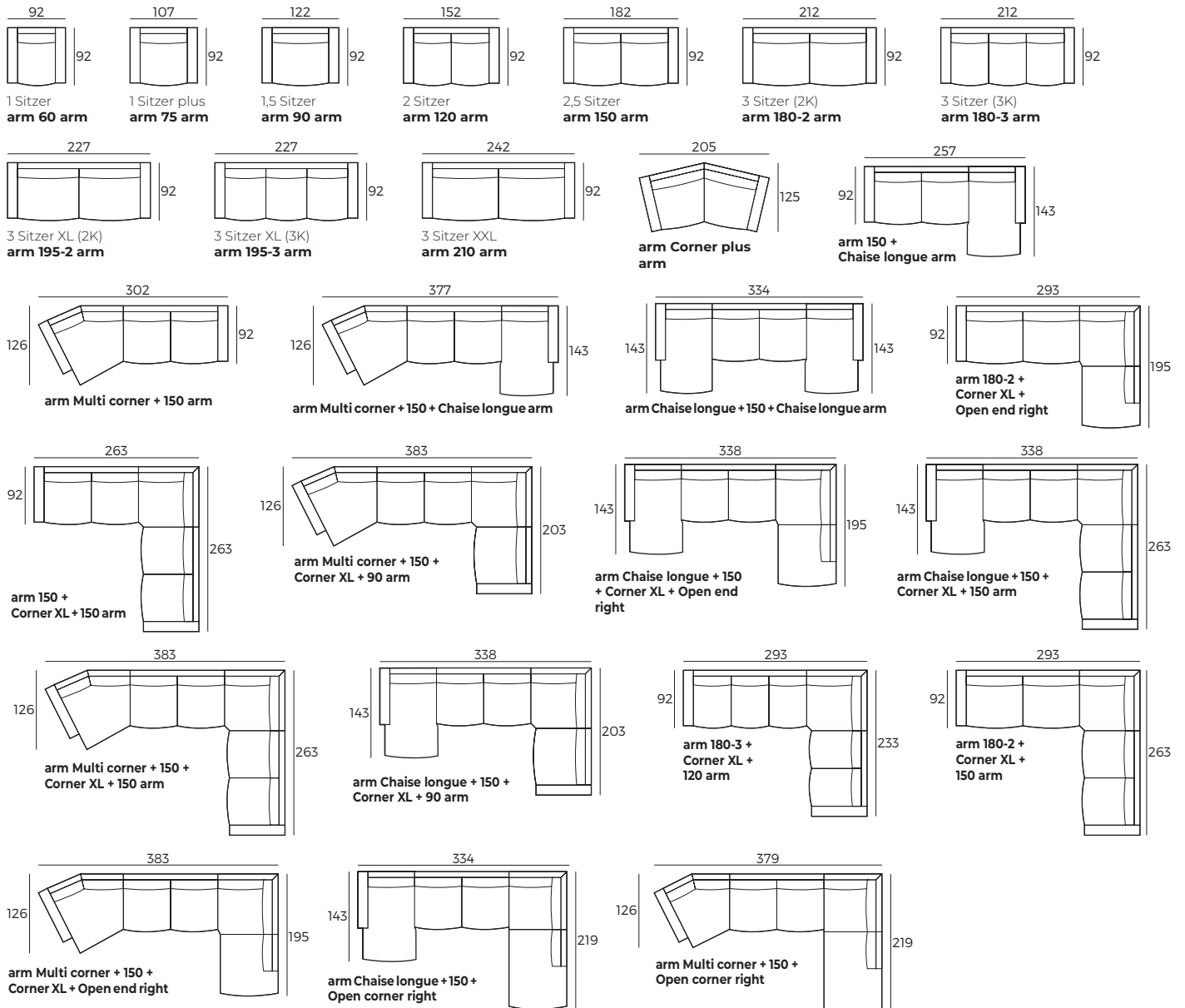
ODENSE

Anbau-Elemente

Skala 1:100



Sofas



Zubehör

Skala 1:100

