

Möbel LETZ

Finden und Wohlfühlen



Typenplan

Palace-LE24 von designwerk - Eckgarnitur rechts silver

Wichtiger Hinweis für Sie

Etwaige Hinweise des Herstellers in dieser Produktinformation, die sich auf die Gewährleistung beziehen, haben für Sie keinerlei Bindungswirkung und können von Ihnen ignoriert werden. Ihre gesetzlichen Gewährleistungsrechte als Verbraucher uns gegenüber, als Ihrem Verkäufer, werden dadurch in keiner Weise berührt oder eingeschränkt. Sie können sich wegen aller Mängel jederzeit an uns wenden. Darüber hinaus gehende Herstellergarantien bleiben natürlich unberührt. Dieser Artikel wird hergestellt von designwerk AG, Industriestraße 4, 9487 Bendern, Liechtenstein, info@designwerk.li

Möbel Letz GmbH
Am Gewerbepark 11
06895 Zahna-Elster

Tel.: 035383 - 6018 50

Fax.: 035383 - 6018 17

designwerk



Palace-LE24



Besonderheiten Palace-LE24

POLSTERAUFBAU

Die Polsterung dieses Modells besteht im Sitz aus einer Zusammenstellung von hochwertigen Kaltschaumstoffen und einer soften Hochweichschaumauflage mit einem Raumgewicht von mindestens 30 kg/m³. Um einen harmonischen Sitzkomfort zu erreichen, verwenden wir bei diesem Modell im Rücken eine Füllung aus hoch-elastischem

WELLENBILDUNG

Es ist eine typische Charaktereigenschaft dieses Modells, Wellen zu bilden. Das liegt an der unterschiedlichen Beschaffenheit der Bezugsmaterialien und der Art und Weise, wie Stoff und Leder auf die Einflüsse des Alltags reagieren. Körperwärme, Gewicht und Feuchtigkeit wirken sich unterschiedlich auf die Materialien aus, deswegen ist die Wellenbildung eine vollkommen natürliche Reaktion leger verarbeiteter Modelle.

RÜCKENSPANNTHEILE

Die Elemente sind im Rücken immer echt bezogen und bieten damit viel Freiraum in der Positionierung des Modells.

VERARBEITUNG STOFF

Durch die unterschiedliche Beschaffenheit der Stoffe ist es möglich, dass die Zier-, Doppel- und Kappnähte verschieden aus- oder sogar entfallen. Dabei ist unter anderem die Stoffbreite ausschlaggebend und kann dafür sorgen, dass vom Teilen der Rückenpartie abgesehen werden kann und eine einfache Naht die Ziernaht ersetzt.

FARBABWEICHUNGEN

Bitte beachten Sie, dass Naturmaterialien wie Leder und Holz in ihrer Struktur und Farbe so individuell sind, wie die Natur selbst. Wir bemühen uns, Ihnen eine möglichst ähnliche Übereinstimmung mit dem Farbmuster zu liefern, bitten aber um Verständnis, dass Lieferungen unterschiedlich ausfallen können und keinen Mangel darstellen.

VORBEHALT

Wir behalten uns vor, Produkte und deren Qualität zu verbessern, wenn es der technische Fortschritt verlangt oder es zum Erhalt der Lieferfähigkeit beiträgt. Dasselbe gilt für die Korrektur von fehlerhaften Angaben.

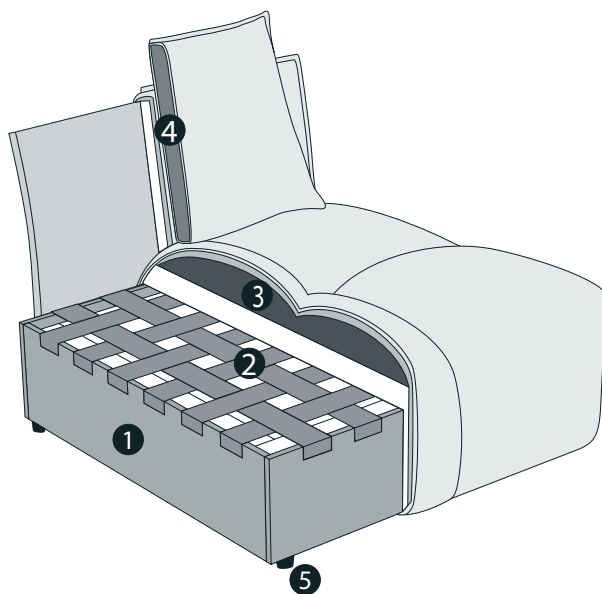
FSC®

Seit September 2022 sind alle unsere Sofas und Sessel FSC®-zertifiziert (FSC®-C112933). FSC® steht für „Forest Stewardship Council®“ und ist ein internationales Zertifizierungssystem für nachhaltigere Waldwirtschaft. Produkte, die dieses Label tragen dürfen, wurden ausnahmslos aus nachhaltigem Holz hergestellt.



Informationen Palace-LE24

Der Name ist Programm: Palace-LE24 ist ein wahrer Palast. Weite Flächen bieten extra viel Platz - ob zum aufrechten Sitzen oder bequemen Liegen. Das gemütliche Lounge-Sofa, dessen Polster-Elemente sich vielfältig kombinieren lassen, lässt freie Hand beim Gestalten und Zusammenstellen. So bekommt jedes Zuhause einen ganz eigenen, individuellen Schliff verpasst.



PRODUKT- UND BESTELLINFORMATIONEN

- 1 Gestell: **Buche-Holzkonstruktion**
- 2 Unterfederung Sitz: **elastischer Polstergurt mit Filzabdeckung**
- 3 Polsteraufbau Sitz: **hochelastischer Kaltschaum (Raumgewicht 35 kg/m³) mit weicher Kammerkissenauflage mit Füllung aus Viscoflocken und Silikon-Mix.**
- 4 Polsteraufbau Rücken: **lose Kissen mit hochwertigen Viscoflocken-Füllung**
- 5 Fuss: **Kunststoff / Höhe: 3 cm**

GUT ZU WISSEN

Bezug: **Stoff einfarbig** Optional: **zweifarbige (Matte (=Sofa) und Korpus (=Kissen))**

Kunststofffuss erhältlich in:



B
schwarz matt

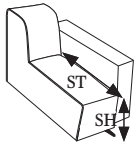
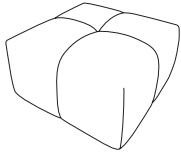
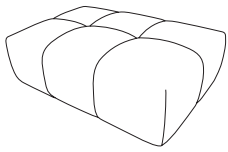
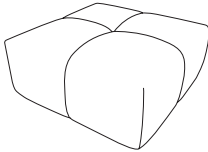
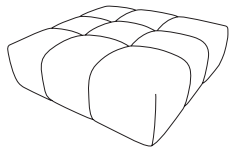
Informationen Zuschnitt Lederkissen

PRODUKT- UND BESTELLINFORMATIONEN

Bitte beachten Sie, dass es auf der Rückseite der Lederkissen zusätzliche Nähte zur Verschnittoptimierung hat. Weiters weisen die Lederkissen auf der Rückseite ein „Anti-Slip-Gewebe“ auf, damit die Kissen auf Leder einen besseren Halt haben und die Geräuschbildung minimiert wird.



Palace-LE24

 SH ST Standard ST Funktion	56 98	 Hocker hoch	 Hockerbank	 Hocker	 Megahocker
Masse (T-links/B/H/T-rechts)		98/98/56/98	98/149/43/98	98/98/43/98	149/149/43/149
kg/m³/Collis		35/0.6/1	37/0.72/1	26/0.5/1	53/1.09/1

Standard = ohne Funktion

Funktionen	Standard	Standard	Standard	Standard
Bestell-Nr.	D064801B	D064805B	D064800B	D064810B
Fussfarbe	schwarz	schwarz	schwarz	schwarz

Stoffgruppen				
1M				
2M				
4M				
5M				
7M				

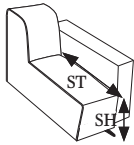
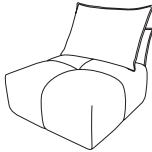


Fuss erhältlich in:



B
schwarz matt

Zirka-Angaben in Zentimeter
Änderungen vorbehalten

Palace-LE24

 SH ST Standard ST Funktion	43 74	 Element ohne Armteil inkl. 1 Kissen A	 Element breit ohne Armteil inkl. 1 Kissen A & 1 Kissen B	 REC ohne Armteil inkl. 1 Kissen A & 1 Kissen B	
Masse (T-links/B/H/T-rechts)		107/98/93/107	107/149/93/107	158/149/93/158	
kg/m³/Collis		40/0.8/1	58/1.22/1	74/1.97/1	

Standard = ohne Funktion

Funktionen	Standard	Standard	Standard	
Bestell-Nr.	D064105B	D064106B	D064107B	
Fussfarbe	schwarz	schwarz	schwarz	

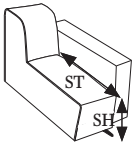





Stoffgruppen				
1M				
2M				
4M				
5M				
7M				

Fuss erhältlich in:



B
schwarz matt

Palace-LE24

 SH ST Standard ST Funktion	 43 74	 Ecke inkl. 1 Kissen A & 1 Kissen B	 Element breit Armteil links inkl. 2 Kissen A	 Element breit Armteil rechts inkl. 2 Kissen A	 Eck-Element Maxi inkl. 2 Kissen A & 1 Kissen B
Masse (T-links/B/H/T-rechts)	107/107/93/107	107/158/93/107	107/158/93/107	107/158/93/107	158/158/93/158
kg/m³/Collis	51/0.97/1	68/1.43/1	68/1.43/1	68/1.43/1	89/2.1/1

Standard = ohne Funktion

Funktionen	Standard	Standard	Standard	Standard
Bestell-Nr.	D064519B	D064520B	D064522B	D064521B
Fussfarbe	schwarz	schwarz	schwarz	schwarz

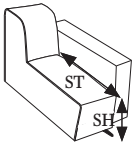


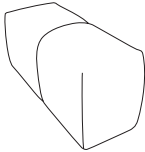
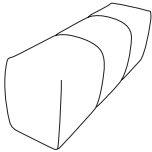
Stoffgruppen				
1M				
2M				
4M				
5M				
7M				

Fuss erhältlich in:



B
schwarz matt

Palace-LE24

 <p>SH ST Standard ST Funktion</p>	<p>43 125</p>	 <p>REC Armteil links inkl. 1 Kissen A & 2 Kissen B</p>	 <p>REC Armteil rechts inkl. 1 Kissen A & 2 Kissen B</p>	 <p>Armteil kurz</p>	 <p>Armteil lang</p>
Masse (T-links/B/H/T-rechts)		158/158/93/158	158/158/93/158	98/41/56/98	149/41/56/149
kg/m³/Collis		84/2.1/1	84/2.1/1	19/0.41/1	25/0.4/1

Standard = ohne Funktion

Funktionen	Standard	Standard	Standard	Standard
Bestell-Nr.	D064121B	D064122B	D064901	D064900
Fussfarbe	schwarz	schwarz		

Stoffgruppen				
1M				
2M				
4M				
5M				
7M				

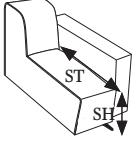




Fuss erhältlich in:



B
schwarz matt

Zirka-Angaben in Zentimeter
Änderungen vorbehalten

Palace-LE24

 <p>SH ST Standard ST Funktion</p>	<p>43 74</p>	 <p>AT-li REC ELT breit AT-re inkl. 3 Kissen A & 1 Kissen B</p>	 <p>ELT breit AT-li REC AT-re inkl. 3 Kissen A & 1 Kissen B</p>	 <p>REC ELT breit Ecke ELT o. AT inkl. 4 Kissen A & 3 Kissen B</p>	 <p>ELT o. AT Ecke ELT breit REC inkl. 4 Kissen A & 3 Kissen B</p>
		<p>Masse (T-links/B/H/T-rechts)</p>	<p>158/348/93/107</p>	<p>107/348/93/158</p>	<p>158/405/93/205</p>
<p>kg/m³/Collis</p>	<p>166/1.43/3</p>	<p>166/1.43/3</p>	<p>223/4.96/4</p>	<p>223/4.96/4</p>	

Standard = ohne Funktion

Funktionen	Standard	Standard	Standard	Standard
Bestell-Nr.	D064500B	D064501B	D064510B	D064511B
Fussfarbe	schwarz	schwarz	schwarz	schwarz

Stoffgruppen				
1M				
2M				
4M				
5M				
7M				

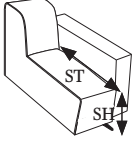



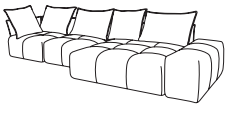
Fuss erhältlich in:



B
schwarz matt

Zirka-Angaben in Zentimeter
Änderungen vorbehalten

Palace-LE24

 <p>SH ST Standard ST Funktion</p>				
43 74	Ecke ELT o. AT HO inkl. 2 Kissen A & 1 Kissen B	HO ELT o. AT Ecke inkl. 2 Kissen A & 1 Kissen B	AT-li REC ELT o. AT Ecke inkl. 3 Kissen A & 2 Kissen B	Ecke ELT o. AT REC AT-li inkl. 3 Kissen A & 2 Kissen B
Masse (T-links/B/H/T-rechts)	107/303/93/98	98/303/93/107	158/395/93/107	107/395/93/158
kg/m³/Collis	117/2.25/3	117/2.25/3	189/4.14/4	189/4.14/4

Standard = ohne Funktion

Funktionen	Standard	Standard	Standard	Standard
Bestell-Nr.	D064512B	D064513B	D064514B	D064515B
Fussfarbe	schwarz	schwarz	schwarz	schwarz

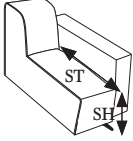




Stoffgruppen				
1M				
2M				
4M				
5M				
7M				

Fuss erhältlich in:



B
schwarz matt

Palace-LE24

 <p>SH ST Standard ST Funktion</p>	<p>43 74</p>  <p>AT-li REC ELT breit Ecke ELT HO inkl. 4 Kissen A & 3 Kissen B</p>	 <p>HO ELT Ecke ELT breit REC AT-re inkl. 4 Kissen A & 3 Kissen B</p>	 <p>AT kurz REC ELT o. AT Ecke inkl. 3 Kissen A & 2 Kissen B</p>	 <p>Ecke ELT o. AT REC AT kurz inkl. 3 Kissen A & 2 Kissen B</p>
Masse (T-links/B/H/T-rechts)	158/446/93/303	303/446/93/158	158/395/93/107	107/395/93/158
kg/m³/Collis	273/5.84/6	273/5.84/6	184/4/4	184/4/4

Standard = ohne Funktion

Funktionen	Standard	Standard	Standard	Standard
Bestell-Nr.	D064516B	D064517B	D064525B	D064526B
Fussfarbe	schwarz	schwarz	schwarz	schwarz

Stoffgruppen				
1M				
2M				
4M				
5M				
7M				

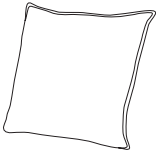
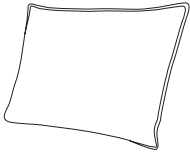
Fuss erhältlich in:



B
schwarz matt

Zirka-Angaben in Zentimeter
Änderungen vorbehalten

Palace-LE24

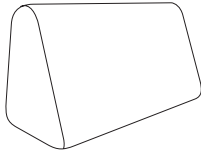
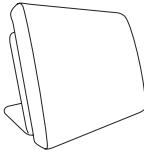
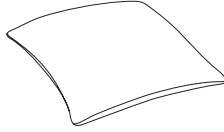
				
	Rückenkissen schmal (Kissen B)	Rückenkissen breit (Kissen A)		
Masse (T-links/B/H/T-rechts)	19/66/60/19	19/86/60/19		
kg/m³/Collis	2/0.11/1	2/0.11/1		

Standard = ohne Funktion

Funktionen	Standard	Standard		
Bestell-Nr.	D064921	D064920		

Stoffgruppen				
1M				
2M				
4M				
5M				
7M				
K2	-	-		
K3 (= 6M)	-	-		

Palace-LE24

				
	Rücken 70	Komfortkissen	Kissen 65x65cm	
Masse (T-links/B/H/T-rechts)	32/72/35/32	44/66/52/44	15/65/65/15	
kg/m³/Collis	12/0.1/1	8/0.18/1	1/0.06/1	

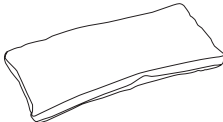
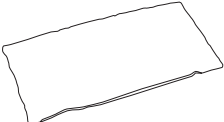


Standard = ohne Funktion

Funktionen	Standard	Standard	Standard	
Bestell-Nr.	D085902	D028951	D088950	

Stoffgruppen				
1M				
2M				
4M				
5M				
7M				
K2				
K3 (= 6M)				

Ledergruppen				
2L				
3L				
4L				
5L				

Palace-LE24

				
	Nierenkissen mit Boden	Nierenkissen ohne Boden	Wurfkissen 45	Wurfkissen 55
Masse (T-links/B/H/T-rechts)	12/67/28/12	12/67/28/12	15/45/45/15	15/55/55/15
kg/m³/Collis	1/0.03/1	1/0.03/1	1/0.04/1	1/0.05/1

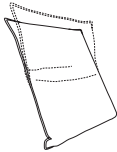
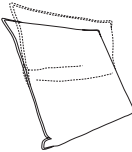
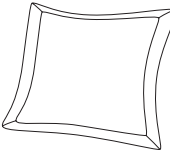
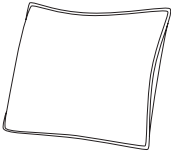
Standard = ohne Funktion

Funktionen	Standard	Standard	Standard	Standard
Bestell-Nr.	D016950	D016951	D016955	D016925

Stoffgruppen				
1M				
2M				
4M				
5M				
7M				
K2				
K3 (= 6M)				

Ledergruppen				
2L				
3L				
4L				
5L				

Palace-LE24

				
	Rückenkissen mit Kopfteilverstellung	Rückenkissen mit Kopfteilverstellung	Flutterkissen A mit Fahne	Flutterkissen B
Masse (T-links/B/H/T-rechts)	12/60/80/12	12/80/80/12	14/67/67/14	14/72/72/14
kg/m³/Collis	5/0.09/1	6/0.09/1	1/0.06/1	1/0.07/1

Standard = ohne Funktion

Funktionen	Standard	Standard	Standard	Standard
Bestell-Nr.	D016922	D016923	D016960	D016961

Stoffgruppen				
1M				
2M				
4M				
5M				
7M				
K2				
K3 (= 6M)				

Ledergruppen				
2L				
3L				
4L				
5L				