

Möbel LETZ

Finden und Wohlfühlen



Typenplan

Lancaster von set one by Musterring - Sideboard anthrazit/ Eiche Ribbe

Wichtiger Hinweis für Sie

Etwaige Hinweise des Herstellers in dieser Produktinformation, die sich auf die Gewährleistung beziehen, haben für Sie keinerlei Bindungswirkung und können von Ihnen ignoriert werden. Ihre gesetzlichen Gewährleistungsrechte als Verbraucher uns gegenüber, als Ihrem Verkäufer, werden dadurch in keiner Weise berührt oder eingeschränkt. Sie können sich wegen aller Mängel jederzeit an uns wenden. Darüber hinaus gehende Herstellergarantien bleiben

Slowakei, svec@decodom.sk

Möbel Letz GmbH
Am Gewerbepark 11
06895 Zahna-Elster

Tel.: 035383 - 6018 50

Fax.: 035383 - 6018 17

HOMESTORY

WOHNEN, WIE ES DIR GEFÄLLT.

DIELEN

TYPENLISTE

www.set-one-by-musterring.de



LANCASTER - DIELEN

set one
by Musterring

DER MEHRWERT

einer zuverlässigen Marke



Lächle jedes Mal, wenn du nach

HAUSE KOMMST.

set one hat die cleveren Wohnideen: kreativ,
durchdacht und funktional. Verschlafe nicht die
Trends und gönne dir deine Lieblingsmöbel.

DIE JUNGE MARKE VON MUSTERRING

set one ist eine mitnahmefähige Kollektion für alle Jungen und Junggebliebenen. Der Zusatz „by Musterring“ im Logo macht klar: Wie schon bei **Musterring** wird auch bei set one Qualität großgeschrieben. Nicht bloß die technisch-funktionale Produktqualität, sondern die Lebensqualität insgesamt. set one steht für Stilsicherheit, Selbstinszenierung und Freude am modernen Einrichten.

Material- und Verarbeitungsqualität garantieren wir durch streng kontrollierte Richtlinien und gewähren unseren Kunden eine **5-Jahres-Garantie**, die im set one Gütepass verbrieft wird. Damit du viele Jahre Freude mit deinen Möbeln hast, klären wir dich darin umfassend über Herstellervorgaben sowie warentypische Eigenschaften auf und geben Tipps für die tägliche Nutzung und Pflege.

5
Jahre
Garantie



SET ONE BY MUSTERRING

- bedeutet Qualität und Top-Design
- ist mit einer 5-Jahres-Garantie ausgestattet
- ist schnell lieferbar
- ist besonders aufbau- und montagefreundlich
- steht für jugendlich-modernes Einrichten
- bietet viele Farben, Formen und Funktionen
- verwendet nur schadstoffgeprüfte, umweltfreundliche und gesundheitlich unbedenkliche Materialien



Qualität hat einen Namen!
Kennlich gemacht durch Plaketten,
die für eine zuverlässige Marke
stehen und dir Sicherheit geben.

Ausführungen

- A** **Korpus, Fronten:**
- Weiß matt
- Absetzungen:**
- Artisan-Eiche-Nachbildung

oder

- B** **Korpus, Fronten:**
- Grau Anthrazit
- Absetzungen:**
- Eiche-Ribbeck Cognac-Nachbildung

Glas:

- Beleuchtete Deckblätter und Boden in Milchglas (ESG)

Griffe:

- Metallgriffe (Farbe Grau)

Programmübersicht

■ Vorschläge	Seite 5
■ Lowboard ohne Beleuchtung, Höhe 43,6 cm	Seite 6
■ Kommode inkl. Beleuchtung, Höhe 46,9 cm	Seite 6
■ Kommode inkl. Beleuchtung, Höhe 61,3 cm	Seite 6
■ Highboard inkl. Beleuchtung, Höhe 91,0 cm	Seite 6
■ Sideboards inkl. Beleuchtung, Höhe 104,8 cm	Seite 7
■ Korpuselement, Höhe 206,2 cm	Seite 7
■ Hängepaneel, Höhe 82,8 cm	Seite 8
■ Hängepaneel, Höhe 116,4 cm	Seite 8
■ Hängespiegel	Seite 8



Soft-Close-Funktion
bei Türen (optional)
und Schubkästen



5 Jahre Garantie,
verbrieft im
set one Gütepass

Programmbesonderheiten / Programminformationen

- Breite bei Vorschlägen mit ca. 10 cm Abstand zwischen den Einzeltypen.
- Rückwand Sperrholz, Stärke 3,5 mm, eingenetet.
- Schranktüren 110°-Öffnungswinkel.
- Schranktüren mit Softabstopfung (optional).
- Schubkästen auf Unterboden-Metallführungen – mit Selbsteinzug und Softabstopfung.
- Alle Beschläge aus Metall, extrem stabil und hoch belastbar.
- Einlegeböden 16 mm stark, auf Metallbodenträgern.

Wichtige Planungshinweise:

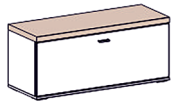
- Klären Sie bauwerkbedingte Gegebenheiten, Hemmnisse, Maße und Belastungswerte bei der Bedarfsermittlung, damit eine mangelfreie Vertragserfüllung gewährleistet ist.
- Beachten Sie bei Planungen mit Wandmontageelementen die max. Belastungswerte und die Wandbeschaffenheit (Festmauerwerk erforderlich).
- Klären Sie elektrische Vorleistungen für Anschluss- und Gerätetechnik (frei hängende Beleuchtungssysteme erfordern Kabelkanallösungen auf oder unter Putz).
- **Die warentypischen Produkteigenschaften, Garantiebestimmungen, Sicherheitshinweise, Gebrauchs- und Pflegeanweisungen sowie wichtige Hinweise zum Schutz Ihrer Fußböden entnehmen Sie bitte dem set one Möbel-Gütepass (www.set-one-by-musterring.com).**
Für nutzungsbedingte Eindrücke oder Abriebspuren auf empfindlichen Böden wird keine Haftung übernommen.

Vorschläge

* Type inkl. Beleuchtung und Trafo. Infos zur Beleuchtung siehe Typenbeschreibung.

	Best.Nr./Maße Beschreibung	
	<p>Vorschlag 13 bestehend aus: 1 x 102, 1 x 103*, 1 x 107, 1 x 109 B 160,2, ca. H 193,8, T 37,2 cm</p> <p>optional: 2 x 958.394 Sitzkissen, Stoff Montana Stone, à B 48, H 6, T 36 cm</p>	
	<p>Vorschlag 12 bestehend aus: 1 x 101, 1 x 102, 1 x 103*, 1 x 108, 1 x 110 ca. B 240,3, H 206,2, T 37,2 cm</p> <p>optional: 2 x 958.394 Sitzkissen, Stoff Montana Stone, à B 48, H 6, T 36 cm 99A Softabstopfung,</p>	<p>2 x 2er-Set</p>

Lowboard ohne Beleuchtung, Höhe 43,6 cm

**102**

1 Abdeckblatt in Absetzung
1 Klappe
1 Mittelseite
B 100,1, H 43,6, T 37,2 cm

optional:

2 x **958.394** Sitzkissen, Stoff Montana Stone, à B 48, H 6, T 36 cm

Kommode inkl. Beleuchtung, Höhe 46,9 cm

Type inkl. Beleuchtung und Trafo

**111**

1 Glas-Abdeckblatt mit Rahmen in Absetzung inkl. LED-Beleuchtung,
2 Ministecker, 16,2 Watt
2 Schubkästen
B 40,7, H 46,9, T 43,5 cm

Kommode inkl. Beleuchtung, Höhe 61,3 cm

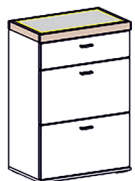
Type inkl. Beleuchtung und Trafo

**112**

1 Glas-Abdeckblatt mit Rahmen in Absetzung inkl. LED-Beleuchtung,
2 Ministecker, 16,2 Watt
3 Schubkästen
B 40,7, H 61,3, T 43,5 cm

Highboard inkl. Beleuchtung, Höhe 91,0 cm

Type inkl. Beleuchtung und Trafo

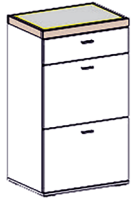
**103**

1 Glas-Abdeckblatt mit Rahmen in Absetzung inkl. LED-Beleuchtung,
2 Ministecker, 16,2 Watt
3 Schubkästen
B 60,7, H 91, T 36,9 cm



Sideboards inkl. Beleuchtung, Höhe 104,8 cm

Type inkl. Beleuchtung und Trafo

**104**

1 Glas-Abdeckblatt mit Rahmen in Absetzung inkl. LED-Beleuchtung,
2 Ministecker, 16,2 Watt
3 Schubkästen

B 60,7, H 104,8, T 43,5 cm

**105**

1 Glas-Abdeckblatt mit Rahmen in Absetzung inkl. LED-Beleuchtung,
2 Ministecker, 16,2 Watt
2 Schubkästen an

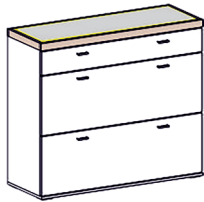
1 Front

2 Türen

B 120,7, H 104,8, T 43,5 cm

optional:

2 x 99A Softabstoppung, 2er-Set

**106**

1 Glas-Abdeckblatt mit Rahmen in Absetzung inkl. LED-Beleuchtung,
2 Ministecker, 16,2 Watt
6 Schubkästen an
3 Fronten

B 120,7, H 104,8, T 43,5 cm

Korpuselement, Höhe 206,2 cm

**101**

2 Holztüren mit Absetzung
1 ausziehbare Kleiderstange
2 Einlegeböden

B 60,1, H 206,2, T 37,2 cm

optional:

2 x 99A Softabstoppung, 2er-Set

Hängepaneel, Höhe 82,8 cm

(inkl. Wandbefestigung für Festmauerwerk)



1 Paneel mit Absetzung oben und unten
 1 Boden
 2 Kleiderhaken, groß
 3 Kleiderhaken, klein
 Max. Belastbarkeit 3 kg
 B 100, H 82,8, T 26,6 cm

Hängepaneel, Höhe 116,4 cm

(inkl. Wandbefestigung für Festmauerwerk)



108
 1 Paneel mit Absetzung oben und unten
 1 Boden
 2 Kleiderhaken, klein
 Max. Belastbarkeit 3 kg
 B 45, H 116,4, T 26,6 cm

Hängespiegel

(inkl. Wandbefestigung für Festmauerwerk)



109
 1 Hängespiegel mit
 Absetzung oben und unten
 B 60, H 82,8, T 1,9 cm



110
 1 Hängespiegel mit
 Absetzung oben und unten
 B 45, H 116,4, T 1,9 cm



HOMESTORY

WOHNEN, WIE ES DIR GEFÄLLT.

WOHNEN

TYPENLISTE

www.set-one-by-musterring.de



LANCASTER

set one
by Musterring

Ausführungen

Korpus und Fronten

- Weiß matt

Absetzung

- Artisan-Eiche-Nachbildung

Sichtbare Rückwände

- Weiß 3D-Nachbildung (geschroppt)

oder

Korpus und Fronten

- Grau Anthrazit

Absetzung

- Eiche-Ribbeck Cognac-Nachbildung

Sichtbare Rückwände

- Eiche-Ribbeck Cognac-Nachbildung (glatt)

Glas:

- Vitrinenfächer in Klarglas (ESG)
- Beleuchtete Deckblätter und Böden in Milchglas (ESG)

Griffe:

- Metallgriffe (Farbe Grau)

Programmübersicht

■ Vorschläge	Seiten 3 – 5
■ Lowboards	Seite 6
■ Sideboards	Seite 6
■ Highboards	Seite 7
■ Korpuselemente	Seite 7
■ Wandborde	Seite 7
■ Zubehör	Seite 8
■ Couchtische	Seite 8
■ Esstische	Seite 8

Achtung: Die Bestellnummer der Einzeltypen muss immer mit der gewünschten Ausführung ergänzt werden. Z. B. **31-B** = Type 31 in der Ausführung B (Grau Anthrazit mit Eiche-Ribbeck Cognac-Nachbildung)



Soft-Close-Funktion
bei Türen (gegen Aufpreis)
und Schubkästen



5 Jahre Garantie,
verbrieft im
set one Gütepass

Programmbesonderheiten / Programminformationen

- Breite bei Vorschlägen mit ca. 10 cm Abstand zwischen den Einzeltypen.
- Rückwand Sperrholz, Stärke 3,5 mm, eingenetet.
- Schranktüren 110°-Öffnungswinkel.
- Schranktüren mit Softabstoppung (gegen Aufpreis).
- Schubkästen auf Unterboden-Metallführungen – mit Selbsteinzug und Softabstoppung.
- Alle Beschläge aus Metall, extrem stabil und hoch belastbar.
- Einlegeböden 16 mm stark, auf Metallbodenträgern.
- Glastüren aus Sicherheitsglas.
- Ausschnitte für elektrische Kabel bei Lowboards 34 und 38.

Wichtige Planungshinweise:

- Klären Sie bauwerkbedingte Gegebenheiten, Hemmnisse, Maße und Belastungswerte bei der Bedarfsermittlung, damit eine mangelfreie Vertragserfüllung gewährleistet ist.
- Beachten Sie bei Planungen mit Wandmontageelementen die max. Belastungswerte und die Wandbeschaffenheit (Festmauerwerk erforderlich).
- Klären Sie elektrische Vorleistungen für Anschluss- und Gerätetechnik (frei hängende Beleuchtungssysteme erfordern Kabelkanallösungen auf oder unter Putz).
- **Die warentypischen Produkteigenschaften, Garantiebestimmungen, Sicherheitshinweise, Gebrauchs- und Pflegeanweisungen sowie wichtige Hinweise zum Schutz Ihrer Fußböden entnehmen Sie bitte dem set one Möbel-Gütepass (www.set-one-by-musterring.com). Für nutzungsbedingte Eindrücke oder Abriebspuren auf empfindlichen Böden wird keine Haftung übernommen.**

* Type inkl. Beleuchtung, **Trafo zwingend erforderlich.**
Infos zur Beleuchtung siehe Typenbeschreibung.

Vorschläge

	Best.-Nr. / Maße Beschreibung
VORSCHLAG 260 (spiegelbildlich 360) <p>01* 35 07*</p> <p>B ca. 320, H 206,2, T 43,8 cm</p>	<p>Vorschlag 260 (Abb.) bestehend aus: 1 x 01*, 1 x 35, 1 x 07*, 1 x 41</p> <p>Vorschlag 360 (spiegelbildlich) bestehend aus: 1 x 02*, 1 x 35, 1 x 07*, 1 x 41</p> <p>optional: 3 x 99-A Softabstoppung, 2er-Set 1 x Trafo-6 Trafo inkl. Fernbedienung und Dimmer, für 6 Ministecker, zwingend erforderlich</p>
VORSCHLAG 60 (spiegelbildlich 160) <p>01* 31* 07*</p> <p>B ca. 320, H 206,2, T 43,6 cm</p>	<p>Vorschlag 60 (Abb.) bestehend aus: 1 x 01*, 1 x 31*, 1 x 07*, 1 x 41</p> <p>Vorschlag 160 (spiegelbildlich) bestehend aus: 1 x 02*, 1 x 31*, 1 x 07*, 1 x 41</p> <p>optional: 3 x 99-A Softabstoppung, 2er-Set 1 x Trafo-6 Trafo inkl. Fernbedienung und Dimmer, für 6 Ministecker, zwingend erforderlich</p>
VORSCHLAG 280 <p>01* 55 02*</p> <p>B ca. 300, H 206,2, T 43,8 cm</p>	<p>Vorschlag 280 bestehend aus: 1 x 01*, 1 x 55, 1 x 02*</p> <p>optional: 5 x 99-A Softabstoppung, 2er-Set 1 x Trafo-6 Trafo inkl. Fernbedienung und Dimmer, für 6 Ministecker, zwingend erforderlich</p>
VORSCHLAG 80 <p>01* 51* 02*</p> <p>B ca. 300, H 206,2, T 43,6 cm</p>	<p>Vorschlag 80 bestehend aus: 1 x 01*, 1 x 51*, 1 x 02*</p> <p>optional: 5 x 99-A Softabstoppung, 2er-Set 1 x Trafo-6 Trafo inkl. Fernbedienung und Dimmer, für 6 Ministecker, zwingend erforderlich</p>

* Type inkl. Beleuchtung, **Trafo zwingend erforderlich.**
 Infos zur Beleuchtung siehe Typenbeschreibung.
 ** Infos zur Beleuchtung siehe Seite 8.

Vorschläge zum Vorzugspreis

	Best.-Nr. / Maße Beschreibung
VORSCHLAG 242 (spiegelbildlich 342) <p>B ca. 300, H 206,2, T 43,8 cm</p>	<p>Vorschlag 242 (Abb.) bestehend aus: 1 x 03*, 1 x 37, 1 x 41</p> <p>Vorschlag 342 (spiegelbildlich) bestehend aus: 1 x 04*, 1 x 37, 1 x 41</p> <p>optional: 2 x 99-A Softabstoppung, 2er-Set 1 x Trafo-2 Trafo inkl. Fernbedienung und Dimmer, für 2 Ministecker oder 1 x Trafo-6 Trafo inkl. Fernbedienung und Dimmer, für 6 Ministecker, zwingend erforderlich</p>
VORSCHLAG 42 (spiegelbildlich 142) <p>B ca. 300, H 206,2, T 43,6 cm</p>	<p>Vorschlag 42 (Abb.) bestehend aus: 1 x 03*, 1 x 33*, 1 x 41</p> <p>Vorschlag 142 (spiegelbildlich) bestehend aus: 1 x 04*, 1 x 33*, 1 x 41</p> <p>optional: 2 x 99-A Softabstoppung, 2er-Set 1 x Trafo-6 Trafo inkl. Fernbedienung und Dimmer, für 6 Ministecker, zwingend erforderlich</p>
VORSCHLAG 276 (spiegelbildlich 376) <p>B ca. 300, H 206,2, T 43,8 cm</p>	<p>Vorschlag 276 (Abb.) bestehend aus: 1 x 03*, 1 x 38, 1 x 41</p> <p>Vorschlag 376 (spiegelbildlich) bestehend aus: 1 x 04*, 1 x 38, 1 x 41</p> <p>optional: 2 x 99-A Softabstoppung, 2er-Set 1 x 144 LED-Beleuchtung für offene Fächer vom Lowboard ** 1 x Trafo-2 Trafo inkl. Fernbedienung und Dimmer, für 2 Ministecker oder 1 x Trafo-6 Trafo inkl. Fernbedienung und Dimmer, für 6 Ministecker, zwingend erforderlich</p>
VORSCHLAG 76 (spiegelbildlich 176) <p>B ca. 300, H 206,2, T 43,6 cm</p>	<p>Vorschlag 76 (Abb.) bestehend aus: 1 x 03*, 1 x 34*, 1 x 41</p> <p>Vorschlag 176 (spiegelbildlich) bestehend aus: 1 x 04*, 1 x 34*, 1 x 41</p> <p>optional: 2 x 99-A Softabstoppung, 2er-Set 1 x 144 LED-Beleuchtung für offene Fächer vom Lowboard ** 1 x Trafo-6 Trafo inkl. Fernbedienung und Dimmer, für 6 Ministecker, zwingend erforderlich</p>

* Type inkl. Beleuchtung, **Trafo zwingend erforderlich.**
 Infos zur Beleuchtung siehe Typenbeschreibung.
 ** Infos zur Beleuchtung siehe Seite 8.

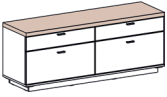
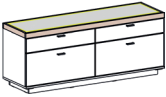
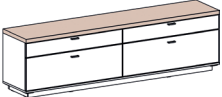
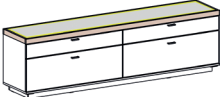
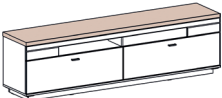
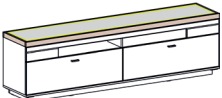
Vorschläge zum Vorzugspreis

	Best.-Nr. / Maße Beschreibung
VORSCHLAG 257 (spiegelbildlich 357)	<p>Vorschlag 257 (Abb.) bestehend aus: 1 x 05*, 1 x 06*, 1 x 37, 1 x 41</p> <p>Vorschlag 357 (spiegelbildlich) bestehend aus: 1 x 05*, 1 x 06*, 1 x 37, 1 x 41</p> <p>optional: 2 x 99-A Softabstoppung, 2er-Set 1 x Trafo-6 Trafo inkl. Fernbedienung und Dimmer, für 6 Ministecker, zwingend erforderlich</p> <p>B ca. 330, H ca. 170, T 43,8 cm</p>
VORSCHLAG 57 (spiegelbildlich 157)	<p>Vorschlag 57 (Abb.) bestehend aus: 1 x 05*, 1 x 06*, 1 x 33*, 1 x 41</p> <p>Vorschlag 157 (spiegelbildlich) bestehend aus: 1 x 05*, 1 x 06*, 1 x 33*, 1 x 41</p> <p>optional: 2 x 99-A Softabstoppung, 2er-Set 1 x Trafo-6 Trafo inkl. Fernbedienung und Dimmer, für 6 Ministecker, zwingend erforderlich</p> <p>B ca. 330, H ca. 170, T 43,6 cm</p>
VORSCHLAG 278 (spiegelbildlich 378)	<p>Vorschlag 278 (Abb.) bestehend aus: 1 x 05*, 1 x 06*, 1 x 38, 1 x 41</p> <p>Vorschlag 378 (spiegelbildlich) bestehend aus: 1 x 05*, 1 x 06*, 1 x 38, 1 x 41</p> <p>optional: 2 x 99-A Softabstoppung, 2er-Set 1 x 144 LED-Beleuchtung für offene Fächer vom Lowboard ** 1 x Trafo-6 Trafo inkl. Fernbedienung und Dimmer, für 6 Ministecker, zwingend erforderlich</p> <p>B ca. 330, H ca. 170, T 43,8 cm</p>
VORSCHLAG 78 (spiegelbildlich 178)	<p>Vorschlag 78 (Abb.) bestehend aus: 1 x 05*, 1 x 06*, 1 x 34*, 1 x 41</p> <p>Vorschlag 178 (spiegelbildlich) bestehend aus: 1 x 05*, 1 x 06*, 1 x 34*, 1 x 41</p> <p>optional: 2 x 99-A Softabstoppung, 2er-Set 1 x 144 LED-Beleuchtung für offene Fächer vom Lowboard ** 1 x Trafo-6 Trafo inkl. Fernbedienung und Dimmer, für 6 Ministecker, zwingend erforderlich</p> <p>B ca. 330, H ca. 170, T 43,6 cm</p>

* Type inkl. Beleuchtung, **Trafo zwingend erforderlich** (siehe Seite 8).
 ** Infos zur Beleuchtung siehe Seite 8.

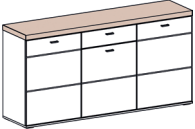
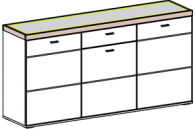
Lowboards ohne Beleuchtung, H 58,7 cm

Lowboards inkl. Beleuchtung, H 60,0 cm

Best.-Nr. / Maße Beschreibung		Best.-Nr. / Maße Beschreibung	
 <p>35 1 Abdeckblatt in Absetzung 4 Schubkästen B 150,1, T 43,8 cm</p>		 <p>31* 1 Glas-Abdeckblatt mit Rahmen in Absetzung inkl. LED-Beleuchtung, 2 Ministecker, 18,6 Watt, EEK F (decodom, 31) 4 Schubkästen B 150,1, T 43,6 cm</p>	
		Trafo zwingend erforderlich	
 <p>37 1 Abdeckblatt in Absetzung 8 Schubkästen an 4 Fronten B 210,0, T 43,8 cm</p>		 <p>33* 1 Glas-Abdeckblatt mit Rahmen in Absetzung inkl. LED-Beleuchtung, 2 Ministecker, 24,4 Watt, EEK F (decodom, 33) 8 Schubkästen an 4 Fronten B 210,0, T 43,6 cm</p>	
		Trafo zwingend erforderlich	
 <p>38 1 Abdeckblatt in Absetzung 2 offene Fächer 4 Schubkästen an 2 Fronten B 210,0, T 43,8 cm Lichte Nischenmaße: 2 x B 68,4, H 8,8, T 30,8 cm</p>		 <p>34* 1 Glas-Abdeckblatt mit Rahmen in Absetzung inkl. LED-Beleuchtung, 2 Ministecker, 24,4 Watt, EEK F (decodom, 34) 2 offene Fächer 4 Schubkästen an 2 Fronten B 210,0, T 43,6 cm Lichte Nischenmaße: 2 x B 68,4, H 8,8, T 30,8 cm</p>	
1 x 144 2er-Set LED-Nischenbeleuchtung (Kaltlicht)**		1 x 144 2er-Set LED-Nischenbeleuchtung (Kaltlicht)** Trafo zwingend erforderlich	

Sideboard ohne Beleuchtung, H 89,7 cm

Sideboard inkl. Beleuchtung, H 91,0 cm

 <p>55 1 Abdeckblatt in Absetzung 1 Schubkasten 3 Türen 3 Einlegeböden B 180,0, T 43,8 cm</p>		 <p>51* 1 Glas-Abdeckblatt mit Rahmen in Absetzung inkl. LED-Beleuchtung, 2 Ministecker, 21,5 Watt, EEK F (decodom, 51) 1 Schubkasten 3 Türen 3 Einlegeböden B 180,0, T 43,6 cm</p>	
3 x 99-A Softabstoppung, 2er-Set		3 x 99-A Softabstoppung, 2er-Set Trafo zwingend erforderlich	

* Type inkl. Beleuchtung, **Trafo zwingend erforderlich (siehe Seite 8).**

Highboards inkl. Beleuchtung, H 145,8 cm

Korpuselemente inkl. Bel., H 206,2 cm

Best.-Nr. / Maße Beschreibung		Best.-Nr. / Maße Beschreibung	
 <p>05* Türanschlag links (Abb.) 06* Türanschlag rechts</p> <p>1 Tür mit Glasausschnitt 2 Korpuseiten mit Glasausschnitt 1 Vitrinenfachboden aus Glas inkl. LED-Beleuchtung, 2 Ministecker, 8,4 Watt, EEK F (decodom, 05/06) 1 Absetzung unter Vitrinenfach 1 Einlegeboden</p> <p>B 50,1, T 37,2 cm</p> <p>1 x 99-A Softabstoppung, 2er-Set Trafo zwingend erforderlich</p>		 <p>01* Türanschlag links (Abb.) 02* Türanschlag rechts</p> <p>1 Tür mit Glasausschnitt 2 Korpuseiten mit Glasausschnitt 1 Vitrinenfachboden aus Glas inkl. LED-Beleuchtung, 2 Ministecker, 8,4 Watt, EEK F (decodom, 01/02) 1 Absetzung unter Vitrinenfach 2 Einlegeböden</p> <p>B 50,1, T 37,2 cm</p> <p>1 x 99-A Softabstoppung, 2er-Set Trafo zwingend erforderlich</p>	
 <p>07*</p> <p>2 Türen mit Glasausschnitt 2 Korpuseiten mit Glasausschnitt 1 Vitrinenfachboden aus Glas inkl. LED-Beleuchtung, 2 Ministecker, 13,2 Watt, EEK F (decodom, 07) 1 Absetzung unter Vitrinenfach 1 Einlegeboden</p> <p>B 100,1, T 37,2 cm</p> <p>2 x 99-A Softabstoppung, 2er-Set Trafo zwingend erforderlich</p>		 <p>04* (Abb.) 03* (spiegelbildlich)</p> <p>1 Tür mit Glasausschnitt 1 Korpuseite mit Glasausschnitt 1 Vitrinenfachboden aus Glas inkl. LED-Beleuchtung, 2 Ministecker, 8,4 Watt, EEK F (decodom, 03/04) 1 Absetzung unter Vitrinenfach 1 Tür 4 Einlegeböden</p> <p>B 80,1, T 37,2 cm</p> <p>2 x 99-A Softabstoppung, 2er-Set Trafo zwingend erforderlich</p>	
 <p>52*</p> <p>2 Türen 1 offenes Fach mit Boden aus Glas inkl. LED-Beleuchtung, 2 Ministecker, 8,4 Watt, EEK F (decodom, 52) 1 Absetzung unter offenem Fach 3 Einlegeböden</p> <p>B 120,0, T 37,2 cm</p> <p>Lichte Nischenmaße: B 46,6, H 40,6, T 33,2 cm</p> <p>2 x 99-A Softabstoppung, 2er-Set Trafo zwingend erforderlich</p>		<p>Wandborde, H 24,0 cm (inkl. Wandbefestigung für Festmauerwerk)</p>	
		 <p>41</p> <p>1 Panel in Korpusfarbe 1 Ablageboden in Absetzung B 150,0, T 21,6 cm</p> <p>Belastbarkeit max. 5 kg</p>	
		 <p>42</p> <p>1 Panel in Korpusfarbe 1 Ablageboden in Absetzung B 180,0, T 21,6 cm</p> <p>Belastbarkeit max. 6 kg</p>	

Zubehör

Couchtische, H 45,0 cm

Best.-Nr. / Maße Beschreibung		Best.-Nr. / Maße Beschreibung	
 <p>Trafo-2 für max. 2 Ministecker, max. 36 W Trafo-6 für max. 6 Ministecker, max. 50 W</p> <p>1 Fernbedienung 1 Trafo mit Infrarotsensor 1 Dimmer 1 Verlängerungskabel</p> <p>Trafo für Typen mit integrierter Beleuchtung, zwingend erforderlich (optional). Bitte die Anzahl der benötigten Ministecker und die max. Belastung (Watt) beachten. Die benötigten Infos finden Sie in der Typenbeschreibung.</p>		 <p>71</p> <p>1 Platte in Absetzung 1 Säule in Korpusfarbe 1 Bodenplatte in Absetzung 110,0 x 65,0 cm</p>	
 <p>144</p> <p>2er-Set Unterbauleuchte Kaltlicht, 2 Ministecker, 2 x LED-Leuchte, je 1,5 Watt, EEK F (decodom, 144) inkl. Trafo mit Fußschalter</p> <p>Für Type: 34 und 38</p>		 <p>72</p> <p>1 Platte in Absetzung inkl. Nische in Korpusfarbe, Höhe 5,0 cm 1 Säule in Korpusfarbe 1 Bodenplatte in Absetzung 110,0 x 65,0 cm</p>	
		Esstisch mit fester Platte, H 75,0 cm	
		 <p>73</p> <p>1 Platte in Absetzung 1 Säule in Korpusfarbe 1 Bodenplatte in Absetzung 180,0 x 90,0 cm</p>	