

Möbel LETZ

Finden und Wohlfühlen



Typenplan

S 1031 R von Musterring - Stuhl mit Rollen

Wichtiger Hinweis für Sie

Etwaige Hinweise des Herstellers in dieser Produktinformation, die sich auf die Gewährleistung beziehen, haben für Sie keinerlei Bindungswirkung und können von Ihnen ignoriert werden. Ihre gesetzlichen Gewährleistungsrechte als Verbraucher uns gegenüber, als Ihrem Verkäufer, werden dadurch in keiner Weise berührt oder eingeschränkt. Sie können sich wegen aller Mängel jederzeit an uns wenden. Darüber hinaus gehende Herstellergarantien bleiben natürlich unberührt. Dieser Artikel wird hergestellt von Bert Plantagie B.V., Laagveld 10, 5431 NX Cuijk, Niederlande, info@bertplantagie.com

Möbel Letz GmbH
Am Gewerbepark 11
06895 Zahna-Elster

Tel.: 035383 - 6018 50

Fax.: 035383 - 6018 17

Musterring

STUHLWERK

du
bist
zuhaus_



Ⓓ

■ Produktveränderungen und Qualitätsverbesserungen im Sinne des technischen Fortschrittes oder zum Erhalt der Lieferfähigkeit (Form/Farbe/Funktion usw.) bzw. die Korrektur von irrtümlichen Angaben behalten wir uns vor.


Musterring



Musterring

dein Partner für ein Zuhause,
das so einzigartig ist wie du selbst

Für alle größeren Programme sind Prospekte erhältlich, für komplexe Programme hält Musterring detaillierte Montageanleitungen bereit. Auch der Blick ins Internet lohnt sich: Unter www.musterring.com findet sich eine Fülle an hilfreichen Informationen.



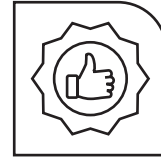
Unser Service

Wir wollen, dass dein Zuhause perfekt wird. Deshalb sind wir am Servicetelefon und an 550 Standorten weltweit für dich da. Und unser CAD-Planungsservice hilft dir gern bei deiner Wunschrichtung.



Unsere Nachhaltigkeit

Wir übernehmen Verantwortung: für dich, für uns, für unseren Planeten. Deshalb setzen wir auf ressourceneffiziente Produktionsmethoden ohne lange Lieferketten und Lagerhaltung.



Unsere Qualität

Wer sich einmal sein Lieblings-Zuhause eingerichtet hat, der möchte es möglichst lang genießen. Hier kommt unsere Leidenschaft für Qualität ins Spiel: Wir prüfen unsere Produkte ausgiebig, bevor wir sie dir anbieten. Das dokumentieren wir mit dem Musterring Gütepass und einer Garantie von 5 Jahren.

Du hast Fragen zur Kollektion oder Qualität?

Du benötigst Stoffmuster oder Info-Materialien?

Unser Service hilft gerne weiter:

Telefon:
+49 (0)5242 592260
E-Mail:
service@musterring.de

Erreichbar montags bis freitags
von 08:00–17:00 Uhr



Deine Individualität

Wir finden, ein Zuhause sollte man ganz nach seinen Vorstellungen gestalten können. Dafür steht dir bei uns eine ganze Welt an Farben, Formen und Materialien zur Verfügung. Werde zum Designer deines eigenen Wohn-Ichs.



Deine Möbelpflege

Wir möchten, dass du lange Freude an deinen Möbeln hast. Deshalb halten wir unter www.musterring-care.com eine große Auswahl an Pflegemitteln bereit – alle dermatologisch getestet und gesundheitlich unbedenklich.



Musterring

Ausführungen

TISCHE

- Eiche
- Asteiche
- Astnussbaum
- Keramik 1

In folgenden Farben erhältlich:

Dunkelgrau, Nero, Weiß, Oxido Darknight, Oxido Flame, Oxido Ice, Zement hell, Zement dunkel oder Zement Montana

- Keramik 2

In folgenden Farben erhältlich:

Arktis, Mooreiche oder Dark Marble

- Dekton 1

In folgenden Farben erhältlich:

Sirius Solid (D1107), Trilium Industrial (D1204), Laos Industrial (D1205), Pietra Kode Ceppo (D1236), Pietra Kode Marmorio (D1237) oder Pietra Kode Grafite (D1238)

- Dekton 2

In folgenden Farben erhältlich:

Aura Natural (D2308), Entzo (D2310), Natural Laurent (D2332) oder Somnia Onirika (D2335)

LACKFARBEN

- Standard

In folgenden Farben erhältlich:

EP silber, EP stahlgrau, BP 100 anthrazit, BP 303 emerald, BP 404 Marron, RAL 1013 Perlweiß, RAL 7022 Umbragrau, RAL 7031 Blaugrau, RAL 9010 Reinweiß, RAL 9017 Verkehrsschwarz

- Sonderfarben (gegen Aufpreis)

In folgenden Farben erhältlich:

BP 420 Rust	RAL 6013 Reed Green
BP 511 Night	RAL 6022 Olive Green
BP 920 Latte	RAL 7010 Tarpaulin Grey
RAL 1011 Brown Beige	RAL 7030 Stone Grey
RAL 1014 Ivory	RAL 7039 Quartz Grey
RAL 1015 Light Ivory	RAL 7044 Silk Grey
RAL 1032 Ginstergelb	RAL 7048 Pearl Mouse Grey
RAL 3002 Karminrot	RAL 8001 Ochre Brown
RAL 3003 Ruby Red	RAL 8003 Clay Brown
RAL 3004 Purple Red	RAL 8004 Copper Brown
RAL 5001 Grünblau	RAL 8016 Mahogany Brown
RAL 5014 Pigeon Blue	RAL 8023 Orange Brown
RAL 5024 Pastel Blue	RAL 8025 Pale Brown
RAL 6009 Fir Green	RAL 9018 Papyrus White

Programmübersicht

■ Vierfußstühle	Seiten 6 + 7
■ Freischwinger	Seiten 8 + 9
■ Esstische	Seiten 10 – 13
■ Bestellbogen für Stühle	Seite 14

HÄUTE und LEDERZUSCHNITT

komplette Haut Zuschnitt (max. 60 x 60 cm)

Leder 1

Leder 2

STOFFE

Stoff A

Stoff B

Stoff C

Stoff D

JAB 1

JAB 2

Keramik/Dekton: Durch den speziellen Produktionsprozess kann es bei Keramik/Dekton naturbedingt zu leichten Unreinheiten kommen. Dies sind kleinere Farbunterschiede, Pigmentflecken, Streifenbilder bei besonderem Lichteinfall und geringe Erhöhungen bzw. Vertiefungen auf der Fläche. Keramik/Dekton ist nur sehr begrenzt in der Lage, sich plastisch zu verformen. Deshalb kann es bei harten Schlägen im Kantenbereich zu Rissbildungen bis hin zur Absplitterung und zum Brechen des Materials kommen.

Empfohlene Pflegesets (www.musterring-care.com):

- Stoffe:
 - 3001** Textil- und Microfaser-Pflegeset
- Leder 1:
 - 1001** Neuleder-Pflegeset 0 – 2 Jahre
 - 1002** Leder-Pflegeset mit UV-Schutz ab 2 Jahre
- Leder 2:
 - 2001** Leder-Pflegeset „naturbelassen“
- Massivholz geölt:
 - 4002** Möbel-Pflegeöl neutral
 - 4004** Pflegeemulsion für Naturholz
- Massivholz lackiert:
 - 4003** Möbelreiniger ÖKO
- Keramik:
 - 4003** Möbelreiniger ÖKO
- Dekton:
 - 4003** Möbelreiniger ÖKO
- Metall:
 - 4003** Möbelreiniger ÖKO

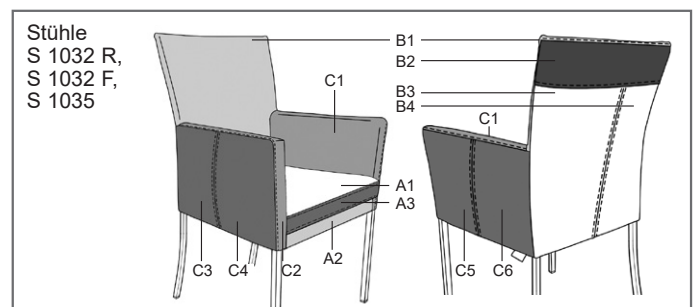
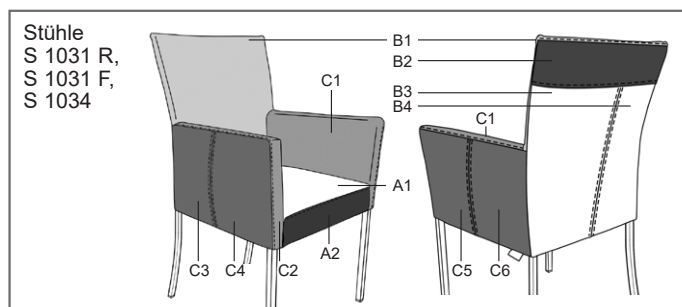
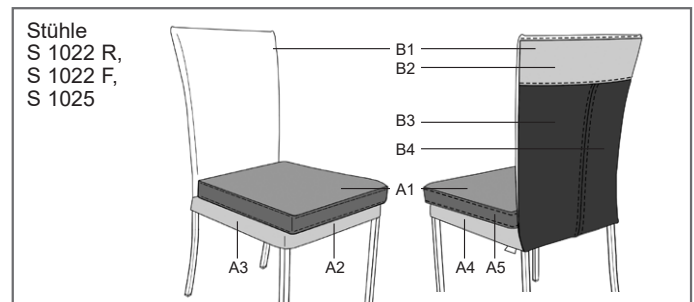
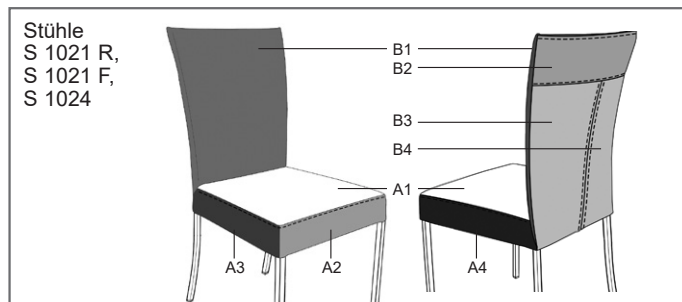
Programmbesonderheiten / Programminformationen

- **Freischwinger:**
Stühle mit Freischwingergestell sind bis 125 kg belastbar.
- **Naht:**
Die Verarbeitung von Zier-, Kapp- und Doppelnähten kann in der Stoff- oder Lederausführung unterschiedlich ausfallen. Abweichende Spaltmaße bei Montagereißverschlüssen sind fertigungstechnisch unvermeidbar und modellbedingt warentypisch.
- **Wellenbildung:**
Durch die unterschiedlichen Beschaffenheiten der Bezugsmaterialien und der verarbeiteten Polsterwatte neigt dieses leger verarbeitete Modell zur Wellenbildung. Unterstützt wird diese Entwicklung dadurch, dass Stoff und Leder sich unter Einfluss von Körperwärme, Körperfeuchtigkeit und Körpergewicht mehr oder minder dehnen und dadurch „Wellen“ bilden. Wellen, welche durch die Dehnungseigenschaften der verwendeten Stoffe, Leder oder aufgrund großer Polsterflächen entstehen, stellen keinen Sachmangel dar. Es handelt sich um einen natürlichen Vorgang, der als Charaktereigenschaft leger verarbeiteter Modelle zu sehen ist.
- **Die warentypischen Produkteigenschaften, Garantiebestimmungen, Sicherheits-, Gebrauchs- und Pflegeanweisungen sowie wichtige Hinweise zum Schutz Ihrer Fußböden entnehmen Sie bitte dem Musterring Möbel-Gütepass (www.musterring.com). Für nutzungsbedingte Eindrücke oder Abriebspuren auf empfindlichen Böden wird keine Haftung übernommen.**

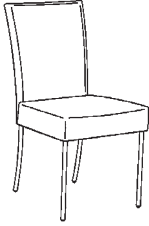
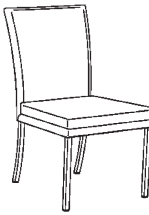
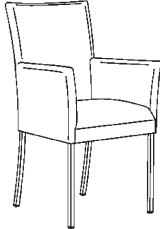
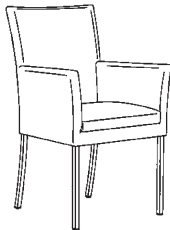
STÜHLE

Sitzfläche (A), Rückenlehne (B) und Armlehnen (C) sind in unterschiedlichen Leder- bzw. Stoffausführungen möglich. Es können auch Leder und Stoff miteinander kombiniert werden. Der Preis der teuersten Leder- bzw. Stoffausführung wird berechnet. Bitte Bestellbogen auf der Seite 14 verwenden).

Die Farbe der Naht ist immer in der Ausführung der Sitzfläche (innen).



Vierfußstühle

Best.-Nr. / Maße Beschreibung	Stoff/ Leder- zugabe	Stoff A	Stoff B	Stoff C	Stoff D	JAB 1	JAB 2	Leder 1	Leder 2
 <p>S 1021 R (Beine rund) S 1021 F (Beine quadratisch) Vierfußstuhl mit Blocksitz Sitz: Polyurethanschaum Rücken: Polyurethanschaum Beine: Metall BP 100 anthrazit pulverbeschichtet Gleiter: Kunststoff B 46,5, H 93, SH 47, T 60, ST 45 cm Stoffbedarf: 1 Stuhl 130 cm Lederbedarf: 1 Stuhl 1,65 m²</p>									
 <p>S 1022 R (Beine rund) S 1022 F (Beine quadratisch) Vierfußstuhl mit Kissenoptik Sitz: Polyurethanschaum Rücken: Polyurethanschaum Beine: Metall BP 100 anthrazit pulverbeschichtet Gleiter: Kunststoff B 46,5, H 93, SH 48, T 60, ST 45 cm Stoffbedarf: 1 Stuhl 130 cm Lederbedarf: 1 Stuhl 1,85 m²</p>									
 <p>S 1031 R (Beine rund) S 1031 F (Beine quadratisch) Vierfuß-Armlehnstuhl mit Blocksitz Sitz: Polyurethanschaum Rücken: Polyurethanschaum Beine: Metall BP 100 anthrazit pulverbeschichtet Gleiter: Kunststoff B 57,5, H 93, SH 47, AH 68, T 62, ST 46 cm Stoffbedarf: 1 Stuhl 160 cm Lederbedarf: 1 Stuhl 2,80 m²</p>									
 <p>S 1032 R (Beine rund) S 1032 F (Beine quadratisch) Vierfuß-Armlehnstuhl mit Kissenoptik Sitz: Polyurethanschaum Rücken: Polyurethanschaum Beine: Metall BP 100 anthrazit pulverbeschichtet Gleiter: Kunststoff B 57,5, H 93, SH 48, AH 68, T 62, ST 46 cm Stoffbedarf: 1 Stuhl 160 cm Lederbedarf: 1 Stuhl 3,00 m²</p>									

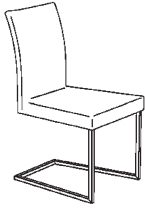
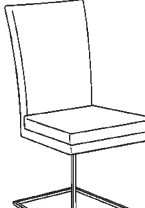
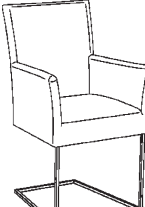
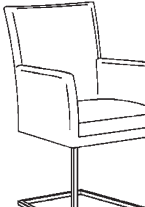
Sonderanfertigungen für Vierfußstühle

Sonderanfertigungen sind vom Umtausch ausgeschlossen. Bitte Bestellbogen auf der Seite 14 verwenden.

Best.-Nr. / Maße Beschreibung	Stoff/ Leder- zugabe	Stoff A	Stoff B	Stoff C	Stoff D	JAB 1	JAB 2	Leder 1	Leder 2
Beine, Edelstahl									
Beine, metallfarbig pulverbeschichtet, Standard (siehe Seite 4)									
Beine, metallfarbig pulverbeschichtet in Sonderfarben (siehe Seite 4)									
Polster mit Kontrastnaht (Farben siehe Lederfarben Tendens)									
Reißverschluss in Lederfarbe (Tendens) (sonst Standard schwarz bzw. weiß bei weißem Leder)	-	-	-	-	-	-	-	-	-
Sitzfläche (A), Rückenlehne (B) und Armlehne (C) in unterschiedlichen Leder- bzw. Stoffausführungen (siehe Zeichnung Seite 4).									
Es sind auch Kombinationen aus Stoff und Leder möglich.									
Handgriff, Ausführung wie Beine, bei Edelstahl in EP silber									
Rollen in Schwarz oder Transparent									
Gleiter Filz									
Ersatzgleiter Filz oder Kunststoff									
Beine gerade statt gebogen									
Beine kürzer									
Beine max. + 4 cm länger									
Relax-Funktion mit eingebauter Gasdruckluftfeder									
Persönliche Labelung									



Freischwinger

Best.-Nr. / Maße Beschreibung	Stoff/ Leder- zugabe	Stoff A	Stoff B	Stoff C	Stoff D	JAB 1	JAB 2	Leder 1	Leder 2
 <p>S 1024 Freischwinger mit Blocksitz Sitz: Polyurethanschaum Rücken: Polyurethanschaum Gestell: Metall BP 100 anthrazit pulverbeschichtet, quadratisch Gleiter: Kunststoff B 46, H 94, SH 47, T 56, ST 44,5 cm Stoffbedarf: 1 Stuhl 130 cm Lederbedarf: 1 Stuhl 1,60 m²</p>									
 <p>S 1025 Freischwinger mit Kissenoptik Sitz: Polyurethanschaum Rücken: Polyurethanschaum Gestell: Metall BP 100 anthrazit pulverbeschichtet, quadratisch Gleiter: Kunststoff B 46, H 94, SH 48, T 56, ST 44,5 cm Stoffbedarf: 1 Stuhl 130 cm Lederbedarf: 1 Stuhl 1,85 m²</p>									
 <p>S 1034 Armlehnen-Freischwinger mit Blocksitz Sitz: Polyurethanschaum Rücken: Polyurethanschaum Gestell: Metall BP 100 anthrazit pulverbeschichtet, quadratisch Gleiter: Kunststoff B 57, H 94, SH 47, AH 68, T 60, ST 45 cm Stoffbedarf: 1 Stuhl 160 cm Lederbedarf: 1 Stuhl 2,70 m²</p>									
 <p>S 1035 Armlehnen-Freischwinger mit Kissenoptik Sitz: Polyurethanschaum Rücken: Polyurethanschaum Gestell: Metall BP 100 anthrazit pulverbeschichtet, quadratisch Gleiter: Kunststoff B 57, H 94, SH 48, AH 68, T 60, ST 45 cm Stoffbedarf: 1 Stuhl 160 cm Lederbedarf: 1 Stuhl 2,95 m²</p>									

Sonderanfertigungen für Freischwinger

Sonderanfertigungen sind vom Umtausch ausgeschlossen. Bitte Bestellbogen auf der Seite 14 verwenden.

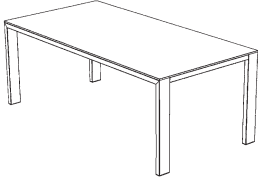
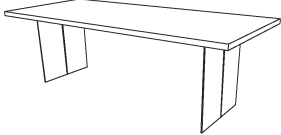
Best.-Nr. / Maße Beschreibung	Stoff/ Leder- zugabe	Stoff A	Stoff B	Stoff C	Stoff D	JAB 1	JAB 2	Leder 1	Leder 2
Gestell, Edelstahl									
Gestell, metallfarbig pulverbeschichtet, Standard (siehe Seite 4)									
Gestell, metallfarbig pulverbeschichtet in Sonderfarben (siehe Seite 4)									
Polster mit Kontrastnaht (Farben siehe Lederfarben Tendens)									
Reißverschluss in Lederfarbe (Tendens) (sonst Standard schwarz bzw. weiß bei weißem Leder)	-	-	-	-	-	-	-		-
Sitzfläche (A), Rückenlehne (B) und Armlehne (C) in unterschiedlichen Leder- bzw. Stoffausführungen (siehe Zeichnung Seite 4).									
Es sind auch Kombinationen aus Stoff und Leder möglich.									
Gleiter Filz									
Ersatzgleiter Filz oder Kunststoff									
Persönliche Labelung									
Handgriff, Ausführung wie Gestell, bei Edelstahl in EP silber									



Esstische mit fester Platte

* Lackfarben siehe Seite 4.

Achtung: Aus technischen Gründen ist bei Keramik und Dekton die Plattenlänge 300,0 cm und die Plattenbreite 100,0 cm jeweils um 0,4 cm kleiner.

Best.-Nr. / Maße Beschreibung	Eiche	Ast- eiche	Astnuss- baum	Keramik 1	Keramik 2	Dekton 1	Dekton 2
 <p>S 2005</p> <p>140 x 140 cm Platte: 160 x 100 cm Massivholz 3 cm, geölt, 180 x 100 cm Keramik 0,7 cm oder 200 x 100 cm Dekton 0,8 cm 220 x 100 cm Gestell: 240 x 100 cm Metall BP 100 anthrazit oder 260 x 100 cm metallfarbig pulver- beschichtet, Standard* 280 x 100 cm Höhe: 75 cm oder 77 cm 300 x 100 cm</p>				-	-		
 <p>S 2007</p> <p>160 x 100 cm Platte: 180 x 100 cm Massivholz 3 oder 4 cm, 200 x 100 cm (Randausführung = 0) 220 x 100 cm geölt 240 x 100 cm Gestell: 260 x 100 cm Wangen in Stahl 280 x 100 cm pulverbeschichtet, 300 x 100 cm silber, schwarz, grau oder Metall BP 100 anthrazit oder metallfarbig pulver- beschichtet, Standard* Höhe: 75 cm oder 77 cm</p>							
<p>Platte:</p> <ul style="list-style-type: none"> - „black lack“, „basalt“ oder „smoked grey“ gebeizt und lackiert - „white wash“ gebeizt und lackiert - Oberfläche lackiert - Oberfläche mit Lack „Bianco“ - Oberfläche mit Lack „Pale Grey“ - Oberfläche mit Lack „Moro“ - Oberfläche mit Öl „Bianco“ - Oberfläche mit Öl „Chalk“ <p>Gestell:</p> <ul style="list-style-type: none"> - Metallfarbig pulverbeschichtet in Sonderfarben (siehe Seite 4) - Edelstahl 							
<p>Platte:</p> <ul style="list-style-type: none"> - Randausführung nach Wahl (siehe Seite 13) - „black lack“, „basalt“ oder „smoked grey“ gebeizt und lackiert - „white wash“ gebeizt und lackiert - Oberfläche lackiert - Oberfläche mit Lack „Bianco“ - Oberfläche mit Lack „Pale Grey“ - Oberfläche mit Lack „Moro“ - Oberfläche mit Öl „Bianco“ - Oberfläche mit Öl „Chalk“ <p>Gestell:</p> <ul style="list-style-type: none"> - Wangen metallfarbig pulverbeschichtet in Sonderfarben (siehe Seite 4) 							

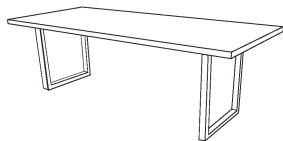
Sonderanfertigungen für Tische S 2005 und S 2007

Sonderanfertigungen sind vom Umtausch ausgeschlossen.

- Breitenkürzung bei Tisch mit fester Platte							
- Längenkürzung bei Tisch mit fester Platte							
- Überbreite bis max. 110 cm				-	-		
- Höhenkürzung							
- Gestell bis max. 5 cm höher							

Esstische mit fester Platte

* Lackfarben siehe Seite 4.

Best.-Nr. / Maße Beschreibung		Eiche	Ast- eiche	Astnuss- baum	Keramik 1	Keramik 2	Dekton 1	Dekton 2	
 <p>S 2010 Platte: Massivholz 3 oder 4 cm, (Randausführung = 0) geölt Gestell: Metall BP 100 anthrazit oder metallfarbig pulver- beschichtet, Standard* Höhe: 75 cm oder 77 cm</p>	Platte 3 cm	160 x 100 cm			-	-	-	-	
		180 x 100 cm			-	-	-	-	
		200 x 100 cm			-	-	-	-	
		220 x 100 cm			-	-	-	-	
		240 x 100 cm			-	-	-	-	
		260 x 100 cm			-	-	-	-	
		300 x 100 cm			-	-	-	-	
	Platte 4 cm	160 x 100 cm				-	-	-	-
		180 x 100 cm				-	-	-	-
		200 x 100 cm				-	-	-	-
		220 x 100 cm				-	-	-	-
		240 x 100 cm				-	-	-	-
		260 x 100 cm				-	-	-	-
		300 x 100 cm				-	-	-	-
Platte:									
- Randausführung nach Wahl (siehe Seite 13)									
- „black lack“, „basalt“ oder „smoked grey“ gebeizt und lackiert			-	-	-	-	-	-	
- „white wash“ gebeizt und lackiert				-	-	-	-	-	
- Oberfläche lackiert					-	-	-	-	
- Oberfläche mit Lack „Bianco“					-	-	-	-	
- Oberfläche mit Lack „Pale Grey“					-	-	-	-	
- Oberfläche mit Lack „Moro“			-		-	-	-	-	
- Oberfläche mit Öl „Bianco“					-	-	-	-	
- Oberfläche mit Öl „Chalk“					-	-	-	-	
Gestell:									
- Edelstahl					-	-	-	-	
- Metallfarbig pulverbeschichtet in Sonderfarben (siehe Seite 4)					-	-	-	-	

Sonderanfertigungen für Tisch S 2010

Sonderanfertigungen sind vom Umtausch ausgeschlossen.

- Breitenkürzung bei Tisch mit fester Platte				-	-	-	-
- Längenkürzung bei Tisch mit fester Platte				-	-	-	-
- Überbreite bis max. 110 cm					-	-	-
- Höhenkürzung					-	-	-
- Gestell bis max. 5 cm höher					-	-	-

Bilder

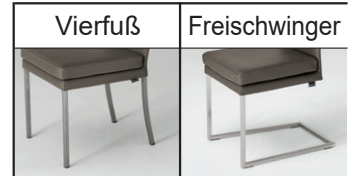


Randausführungen

(nur möglich bei Tisch S 2007 und S 2010)

	Best.-Nr. / Maße Beschreibung	Eiche	Ast- eiche	Ast- nussb.	Keramik 1	Keramik 2	Dekton 1	Dekton 2
	Ausführung 0 gerade Kante, Ecken leicht abgeflacht (Standard)				-	-	-	-
	Ausführung 1 gerade Kante, Eckenradius 2 mm – möglich bei Platte 3 und 4 cm				-	-	-	-
	Ausführung 2 gerade Kante, Eckenradius oben 9 mm, unten 2 mm – möglich bei Platte 3 und 4 cm				-	-	-	-
	Ausführung 3 gerade Kante, Eckenradius oben 2 mm, unten 9 mm – möglich bei Platte 3 und 4 cm				-	-	-	-
	Ausführung 4 gerade Kante, Eckenradius oben 37 mm, unten 2 mm – möglich bei Platte 3 und 4 cm				-	-	-	-
	Ausführung 5 gerade Kante, Eckenradius oben 2 mm, unten 37 mm – möglich bei Platte 3 und 4 cm				-	-	-	-
	Ausführung 6 70° Schräge nach unten, Eckenradius 2 mm – nur möglich bei Platte 3 cm				-	-	-	-
	Ausführung 8 Baumstammprofil – möglich bei Platte 3 und 4 cm				-	-	-	-
	Ausführung 9 2 cm Aufdopplung – nur möglich bei Platte 3 cm, und Kantenausführung 0				-	-	-	-
	Ausführung 10 3 cm Aufdopplung – nur möglich bei Platte 3 cm, und Kantenausführung 0				-	-	-	-

Fa. _____ Auftrags-Nr. _____
 _____ Kommission _____
 _____ Verkäufer _____
 _____ Liefertermin _____



Standardausführungen siehe Typenbeschreibung

Best.-Nr.		
Stückzahl		
Stoff- bzw. Lederausführung Sitzfläche = A (Farbcode)		
Stoff- bzw. Lederausführung Rückenlehne = B (Farbcode)		
Stoff- bzw. Lederausführung Armlehnen = C (Farbcode)		

Sonderanfertigungen (mögliche Sonderanfertigungen siehe Typenbeschreibung)

Beine, metallfarbig pulverbeschichtet, Standard (Farbcode)		
Beine, metallfarbig pulverbeschichtet in Sonderfarben (Farbcode)		
Beine lackiert in RAL-Farbe (Farbcode)		
Kontrastnaht in Lederfarbe (Farbcode)		
Reißverschluss in Lederfarbe (Farbcode)		
Handgriff		
Rollen in Schwarz		
Rollen Transparent		
Gleiter Kunststoff		
Gleiter Filz		
Beine gerade statt gebogen		
Beine kürzer (Sitzhöhe in cm angeben)		
Beine max. + 4 cm länger (Sitzhöhe in cm angeben)		
Relax-Funktion mit eingebauter Gasdruckluffeder		
Quersteppung im Rücken vorne		
Rautensteppung im Rücken vorne		

Persönliche Labelung (max. 20 Zeichen)

--	--	--	--	--	--	--	--	--	--	--	--	--	--	--	--	--	--	--	--