

Möbel LETZ

Finden und Wohlfühlen



Typenplan

Quincy von set one by Musterring - Highboard ZAMV05 lichtgrau/ Eiche

Wichtiger Hinweis für Sie

Etwaige Hinweise des Herstellers in dieser Produktinformation, die sich auf die Gewährleistung beziehen, haben für Sie keinerlei Bindungswirkung und können von Ihnen ignoriert werden. Ihre gesetzlichen Gewährleistungsrechte als Verbraucher uns gegenüber, als Ihrem Verkäufer, werden dadurch in keiner Weise berührt oder eingeschränkt. Sie können sich wegen aller Mängel jederzeit an uns wenden. Darüber hinaus gehende Herstellergarantien bleiben

Polen, biuroprasowe@meblewojcik.pl

Möbel Letz GmbH
Am Gewerbepark 11
06895 Zahna-Elster

Tel.: 035383 - 6018 50

Fax.: 035383 - 6018 17

HOMESTORY

WOHNEN, WIE ES DIR GEFÄLLT.

WOHNEN



QUINCY

setone
by Musterring

DER MEHRWERT

einer zuverlässigen Marke



Lächle jedes Mal, wenn du nach

HAUSE KOMMST.

set one hat die cleveren Wohnideen: kreativ,
durchdacht und funktional. Verschlafe nicht die
Trends und gönne dir deine Lieblingsmöbel.

DIE JUNGE MARKE VON MUSTERRING

set one ist eine mitnahmefähige Kollektion für alle Jungen und Junggebliebenen. Der Zusatz „by Musterring“ im Logo macht klar: Wie schon bei **Musterring** wird auch bei set one Qualität großgeschrieben. Nicht bloß die technisch-funktionale Produktqualität, sondern die Lebensqualität insgesamt. set one steht für Stilsicherheit, Selbstinszenierung und Freude am modernen Einrichten.

Material- und Verarbeitungsqualität garantieren wir durch streng kontrollierte Richtlinien und gewähren unseren Kunden eine **5-Jahres-Garantie**, die im set one Gütepass verbrieft wird. Damit du viele Jahre Freude mit deinen Möbeln hast, klären wir dich darin umfassend über Herstellervorgaben sowie warentypische Eigenschaften auf und geben Tipps für die tägliche Nutzung und Pflege.

5
Jahre
Garantie



SET ONE BY MUSTERRING

- bedeutet Qualität und Top-Design
- ist mit einer 5-Jahres-Garantie ausgestattet
- ist schnell lieferbar
- ist besonders aufbau- und montagefreundlich
- steht für jugendlich-modernes Einrichten
- bietet viele Farben, Formen und Funktionen
- verwendet nur schadstoffgeprüfte, umweltfreundliche und gesundheitlich unbedenkliche Materialien



Qualität hat einen Namen!
Kennlich gemacht durch Plaketten,
die für eine zuverlässige Marke
stehen und dir Sicherheit geben.

Ausführungen

Korpus, Fronten:

- Anthrazit
- Lichtgrau

Rückwand:

- Eiche-Nachbildung

Griffe:

- Schwarz

■ Vorschlag	Seite 5
■ Lowboards	Seite 6
■ Sideboards	Seite 6
■ Vitrinen	Seite 6
■ Hängevitrine	Seite 7
■ Wandbord in L-Form	Seite 7
■ Couchtisch	Seite 7



Sanft
und
leise!

Soft-Close-Funktion
bei Türen
und Schubkästen



5
Jahre
Garantie

5 Jahre Garantie,
verbrieft im
set one Gütepass

Programmbesonderheiten / Programminformationen

- Gefräste und bedruckte MDF Fronten.
- Einfräsungen an den Rückseiten der Fronten zur Stabilität der Glastüren.
- Klickscharniere für schnelleren Aufbau.
- Beleuchtung an den Rückwänden ist inklusive.

Wichtige Planungshinweise:

- Klären Sie bauwerkbedingte Gegebenheiten, Hemmnisse, Maße und Belastungswerte bei der Bedarfsermittlung, damit eine mangelfreie Vertragserfüllung gewährleistet ist.
- Beachten Sie bei Planungen mit Wandmontageelementen die max. Belastungswerte und die Wandbeschaffenheit (Festmauerwerk erforderlich).
- Klären Sie elektrische Vorleistungen für Anschluss- und Gerätetechnik (frei hängende Beleuchtungssysteme erfordern Kabelkanallösungen auf oder unter Putz).
- **Die warentypischen Produkteigenschaften, Garantiebestimmungen, Sicherheitshinweise, Gebrauchs- und Pflegeanweisungen sowie wichtige Hinweise zum Schutz Ihrer Fußböden entnehmen Sie bitte dem set one Möbel-Gütepass (www.set-one-by-musterring.com). Für nutzungsbedingte Eindrücke oder Abriebspuren auf empfindlichen Böden wird keine Haftung übernommen.**

Vorschlag

Best.-Nr. / Maße
Beschreibung

**Vorschlag 28**

bestehend aus:


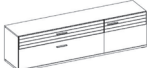
2 x ZAMV02, 1 x ZAMF01

ca. B 300, H 207,4, T 40 cm



Gegen Aufpreis:

1 x ZAMP03 Wandbord, B 150, H 20,3, T 21,6 cm

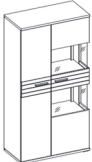

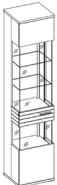
Lowboards

	Best.-Nr. / Maße Beschreibung		Best.-Nr. / Maße Beschreibung	
	ZAMF03 1 Schubkasten 1 Klappe B 120, H 52,9, T 40 cm			ZAMF01 1 Schubkasten 1 Klappe 1 Tür 1 Einlegeboden B 180, H 52,9, T 40 cm

Sideboards

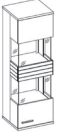
	Best.-Nr. / Maße Beschreibung		Best.-Nr. / Maße Beschreibung	
	ZAMK02 2 Türen mit Glasausschnitt 2 Einlegeböden 1 Schubkasten 2 Klappen, inkl. LED-Beleuchtung mit Fußschalter, 7 Watt B 160, H 82, T 40 cm			ZAMK04 2 Türen 4 Einlegeböden 1 Schubkasten 2 Klappen B 180, H 82, T 40 cm

Vitrinen

	Best.-Nr. / Maße Beschreibung		Best.-Nr. / Maße Beschreibung	
	ZAMV03 1 Tür 1 Tür mit 2 Glasausschnitten 4 Einlegeböden, inkl. LED-Beleuchtung mit Fußschalter, 8 Watt B 80, H 154,6, T 40 cm			ZAMV05 2 Türen mit je 2 Glasausschnitten 1 Tür 4 Einlegeböden, inkl. LED-Beleuchtung mit Fußschalter, 16 Watt B 134,8, H 154,6, T 40 cm
	ZAMV02 1 Tür mit 2 Glasausschnitten 2 Einlegeböden, inkl. LED-Beleuchtung mit Fußschalter, 13 Watt, spiegelbildliche Montage möglich B 45, H 207,4, T 40 cm			

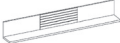
Hängevitrine

(inkl. Wandbefestigung für Festmauerwerk)

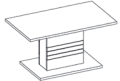
Best.-Nr. / Maße Beschreibung		Best.-Nr. / Maße Beschreibung	
 <p>ZAMV01 1 Tür mit 2 Glasausschnitten inkl. LED-Beleuchtung mit Fußschalter, 8 Watt, Belastbarkeit max. 10 kg pro Boden, spiegelbildliche Montage möglich B 45, H 139,2, T 40 cm</p>			

Wandbord in L-Form

(inkl. Wandbefestigung für Festmauerwerk)

Best.-Nr. / Maße Beschreibung		Best.-Nr. / Maße Beschreibung	
 <p>ZAMP03 1 Paneel 1 Boden Belastbarkeit max. 5 kg B 150, H 20,3, T 21,6 cm</p>			

Couchtisch

Best.-Nr. / Maße Beschreibung		Best.-Nr. / Maße Beschreibung	
 <p>ZAMT03 stufenlos höhenverstellbar, mit Liftmechanik L 95, B 55, H 48/68 cm</p>			