

# Möbel LETZ

*Finden und Wohlfühlen*



## Typenplan

Quincy von set one by Musterring - Wohnwand anthrazit

### **Wichtiger Hinweis für Sie**

Etwaige Hinweise des Herstellers in dieser Produktinformation, die sich auf die Gewährleistung beziehen, haben für Sie keinerlei Bindungswirkung und können von Ihnen ignoriert werden. Ihre gesetzlichen Gewährleistungsrechte als Verbraucher uns gegenüber, als Ihrem Verkäufer, werden dadurch in keiner Weise berührt oder eingeschränkt. Sie können sich wegen aller Mängel jederzeit an uns wenden. Darüber hinaus gehende Herstellergarantien bleiben

Polen, [biuroprasowe@meblewojcik.pl](mailto:biuroprasowe@meblewojcik.pl)

Möbel Letz GmbH  
Am Gewerbepark 11  
06895 Zahna-Elster

Tel.: 035383 - 6018 50

Fax.: 035383 - 6018 17

# HOMESTORY

WOHNEN, WIE ES DIR GEFÄLLT.

WOHNEN



## QUINCY

**set** one  
by Musterring

# DER MEHRWERT

einer zuverlässigen Marke



Lächle jedes Mal, wenn du nach

# HAUSE KOMMST.

set one hat die cleveren Wohnideen: kreativ,  
durchdacht und funktional. Verschlafe nicht die  
Trends und gönne dir deine Lieblingsmöbel.

## DIE JUNGE MARKE VON MUSTERRING

**set one** ist eine mitnahmefähige Kollektion für alle Jungen und Junggebliebenen. Der Zusatz „by Musterring“ im Logo macht klar: Wie schon bei **Musterring** wird auch bei set one Qualität großgeschrieben. Nicht bloß die technisch-funktionale Produktqualität, sondern die Lebensqualität insgesamt. set one steht für Stilsicherheit, Selbstinszenierung und Freude am modernen Einrichten.

Material- und Verarbeitungsqualität garantieren wir durch streng kontrollierte Richtlinien und gewähren unseren Kunden eine **5-Jahres-Garantie**, die im set one Gütepass verbrieft wird. Damit du viele Jahre Freude mit deinen Möbeln hast, klären wir dich darin umfassend über Herstellervorgaben sowie warentypische Eigenschaften auf und geben Tipps für die tägliche Nutzung und Pflege.

**5**  
Jahre  
Garantie



## SET ONE BY MUSTERRING

- bedeutet Qualität und Top-Design
- ist mit einer 5-Jahres-Garantie ausgestattet
- ist schnell lieferbar
- ist besonders aufbau- und montagefreundlich
- steht für jugendlich-modernes Einrichten
- bietet viele Farben, Formen und Funktionen
- verwendet nur schadstoffgeprüfte, umweltfreundliche und gesundheitlich unbedenkliche Materialien



**Qualität hat einen Namen!**  
Kennlich gemacht durch Plaketten,  
die für eine zuverlässige Marke  
stehen und dir Sicherheit geben.

## Ausführungen

### Korpus, Fronten:

- Anthrazit
- Lichtgrau

### Rückwand:

- Eiche-Nachbildung

### Griffe:

- Schwarz

|                      |         |
|----------------------|---------|
| ■ Vorschlag          | Seite 5 |
| ■ Lowboards          | Seite 6 |
| ■ Sideboards         | Seite 6 |
| ■ Vitrinen           | Seite 6 |
| ■ Hängevitrine       | Seite 7 |
| ■ Wandbord in L-Form | Seite 7 |
| ■ Couchtisch         | Seite 7 |



Sanft  
und  
leise!

Soft-Close-Funktion  
bei Türen  
und Schubkästen



5  
Jahre  
Garantie

5 Jahre Garantie,  
verbrieft im  
set one Gütepass

## Programmbesonderheiten / Programminformationen

- Gefräste und bedruckte MDF Fronten.
- Einfräsungen an den Rückseiten der Fronten zur Stabilität der Glastüren.
- Klickscharniere für schnelleren Aufbau.
- Beleuchtung an den Rückwänden ist inklusive.

### Wichtige Planungshinweise:

- Klären Sie bauwerkbedingte Gegebenheiten, Hemmnisse, Maße und Belastungswerte bei der Bedarfsermittlung, damit eine mangelfreie Vertragserfüllung gewährleistet ist.
- Beachten Sie bei Planungen mit Wandmontageelementen die max. Belastungswerte und die Wandbeschaffenheit (Festmauerwerk erforderlich).
- Klären Sie elektrische Vorleistungen für Anschluss- und Gerätetechnik (frei hängende Beleuchtungssysteme erfordern Kabelkanallösungen auf oder unter Putz).
- **Die warentypischen Produkteigenschaften, Garantiebestimmungen, Sicherheitshinweise, Gebrauchs- und Pflegeanweisungen sowie wichtige Hinweise zum Schutz Ihrer Fußböden entnehmen Sie bitte dem set one Möbel-Gütepass ([www.set-one-by-musterring.com](http://www.set-one-by-musterring.com)). Für nutzungsbedingte Eindrücke oder Abriebspuren auf empfindlichen Böden wird keine Haftung übernommen.**

## Vorschlag

Best.-Nr. / Maße  
Beschreibung

**Vorschlag 28**

bestehend aus:


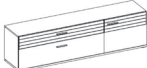
2 x ZAMV02, 1 x ZAMF01

ca. B 300, H 207,4, T 40 cm



**Gegen Aufpreis:**

1 x ZAMP03 Wandbord, B 150, H 20,3, T 21,6 cm

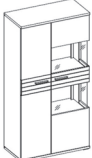

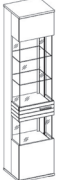
## Lowboards

|  | Best.-Nr. / Maße<br>Beschreibung                                     |  | Best.-Nr. / Maße<br>Beschreibung  |   |
|--|--|--|---|---|
|  | <b>ZAMF03</b><br>1 Schubkasten<br>1 Klappe<br>B 120, H 52,9, T 40 cm |  |  | <b>ZAMF01</b><br>1 Schubkasten<br>1 Klappe<br>1 Tür<br>1 Einlegeboden<br>B 180, H 52,9, T 40 cm |

## Sideboards

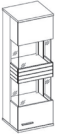
|  | Best.-Nr. / Maße<br>Beschreibung   |  | Best.-Nr. / Maße<br>Beschreibung  |  |
|--|--|--|---|--|
|  | <b>ZAMK02</b><br>2 Türen mit Glasausschnitt<br>2 Einlegeböden<br>1 Schubkasten<br>2 Klappen,<br>inkl. LED-Beleuchtung mit Fußschalter,<br>7 Watt<br>B 160, H 82, T 40 cm |  |  | <b>ZAMK04</b><br>2 Türen<br>4 Einlegeböden<br>1 Schubkasten<br>2 Klappen<br>B 180, H 82, T 40 cm |

## Vitrinen

|  | Best.-Nr. / Maße<br>Beschreibung   |  | Best.-Nr. / Maße<br>Beschreibung  |  |
|--|--|--|---|--|
|  | <b>ZAMV03</b><br>1 Tür<br>1 Tür mit 2 Glasausschnitten<br>4 Einlegeböden,<br>inkl. LED-Beleuchtung mit Fußschalter,<br>8 Watt<br>B 80, H 154,6, T 40 cm                              |  |  | <b>ZAMV05</b><br>2 Türen mit je 2 Glasausschnitten<br>1 Tür<br>4 Einlegeböden,<br>inkl. LED-Beleuchtung mit Fußschalter,<br>16 Watt<br>B 134,8, H 154,6, T 40 cm |
|   | <b>ZAMV02</b><br>1 Tür mit 2 Glasausschnitten<br>2 Einlegeböden,<br>inkl. LED-Beleuchtung mit Fußschalter,<br>13 Watt,<br>spiegelbildliche Montage möglich<br>B 45, H 207,4, T 40 cm |  |   |  |

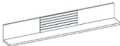
### Hängevitrine

(inkl. Wandbefestigung für Festmauerwerk)


| Best.-Nr. / Maße<br>Beschreibung   |  | Best.-Nr. / Maße<br>Beschreibung |  |
|--|--|----------------------------------|--|
|  <p><b>ZAMV01</b><br/>1 Tür mit 2 Glasausschnitten<br/>inkl. LED-Beleuchtung mit Fußschalter,<br/>8 Watt, Belastbarkeit max. 10 kg pro<br/>Boden,<br/>spiegelbildliche Montage möglich<br/>B 45, H 139,2, T 40 cm</p> |  |                                  |  |

### Wandbord in L-Form

(inkl. Wandbefestigung für Festmauerwerk)

| Best.-Nr. / Maße<br>Beschreibung   |  | Best.-Nr. / Maße<br>Beschreibung |  |
|--|--|----------------------------------|--|
|  <p><b>ZAMP03</b><br/>1 Paneel<br/>1 Boden<br/>Belastbarkeit max. 5 kg<br/>B 150, H 20,3, T 21,6 cm</p> |  |                                  |  |

### Couchtisch

| Best.-Nr. / Maße<br>Beschreibung   |  | Best.-Nr. / Maße<br>Beschreibung |  |
|--|--|----------------------------------|--|
|  <p><b>ZAMT03</b><br/>stufenlos höhenverstellbar,<br/>mit Liftmechanik<br/>L 95, B 55, H 48/68 cm</p> |  |                                  |  |