

Möbel LETZ

Finden und Wohlfühlen



Typenplan

Vienna von Akante - Drehstuhl blau

Wichtiger Hinweis für Sie

Etwaige Hinweise des Herstellers in dieser Produktinformation, die sich auf die Gewährleistung beziehen, haben für Sie keinerlei Bindungswirkung und können von Ihnen ignoriert werden. Ihre gesetzlichen Gewährleistungsrechte als Verbraucher uns gegenüber, als Ihrem Verkäufer, werden dadurch in keiner Weise berührt oder eingeschränkt. Sie können sich wegen aller Mängel jederzeit an uns wenden. Darüber hinaus gehende Herstellergarantien bleiben natürlich unberührt. Dieser Artikel wird hergestellt von Akante, Avenue de Flandre 45/1, 59290 Wasquehal, Frankreich, info@akante.com

Möbel Letz GmbH
Am Gewerbepark 11
06895 Zahna-Elster

Tel.: 035383 - 6018 50

Fax.: 035383 - 6018 17

VIENNA[®]

REF:
CH172

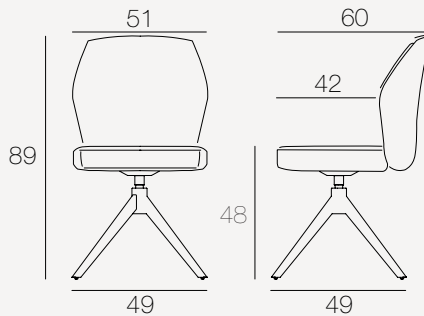
Vorgestellte Version
CH172BG

Kategorie
Stuhl

Nutzung
Innenraum

Modell
CH172: Drehbarer Sitz

Produkt nur im 2er-Set
erhältlich



Einheit: Zentimeter

AUSFÜHRUNGEN

Stoff:



Off-white



Beige



Dunkelblau



Anthrazit



Tannengrün



Hellgrau



Ockerfarbe



Terracotta

Gestell:



Mattschwarz lackierter Stahl

TECHNISCHE INFORMATIONEN

Sitz:

Drehbarer Sitz um 180 Grad

Dichte des Polsterschaums: 25kg/m³

Stoff:

Stoff aus 100% Polyester

Martindale: 60 000

Lichtbeständigkeit: 5/5

Beständigkeit gegen Knötchenbildung: 5/5

Farbbeständigkeit bei Reibung: 5/5

Gestell:

Pulverbeschichteter Stahl*

*Das Pulverbeschichten ist eine 'trockene' Spritztechnik, die keine schädlichen Lösungsmittel für Mensch und Umwelt einsetzt. Diese Technik entspricht der europäischen Vorschrift REACH, die für die Nutzung der chemischen Produkte in der Industrie zuständig ist.

Nettogewicht: 9 kg

Maximales Belastbarkeitsgewicht: 120 kg

© INPI Registriertes Modell (Ref : 20244788)

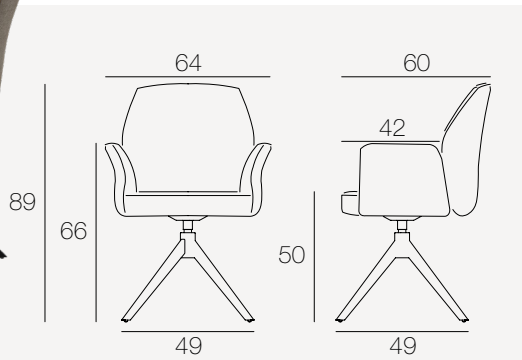
VERPACKUNGSEINHEIT

Anzahl der Pakete (2 Stühle pro Paket)	Bruttogewicht (Produkt + Verpackung)	Abmessung des Pakets
1	19 kg	81 x 51 x 60 cm


AKANTE[®]

www.akante.com

VIENNA[®]



Einheit: Zentimeter

REF:
CH175

Vorgestellte Version
CH175BG

Kategorie
Stuhl

Nutzung
Innenraum

Modell
CH175: Drehbarer Sitz

Produkt nur im 2er-Set
erhältlich

AUSFÜHRUNGEN

Stoff:



Off-white



Beige



Blau



Anthrazit



Tannengrün



Hellgrau



Ockerfarbe



Terracotta

Gestell:



Mattschwarz lackierter Stahl

TECHNISCHE INFORMATIONEN

Sitz:

Drehbarer Sitz um 180 Grad

Dichte des Polsterschaums: 25kg/m³

Stoff:

Stoff aus 100% Polyester

Martindale: 60 000

Lichtbeständigkeit: 5/5

Beständigkeit gegen Knötchenbildung: 5/5

Farbbeständigkeit bei Reibung: 5/5

© INPI Registriertes Modell

Gestell:

Pulverbeschichteter Stahl*

*Das Pulverbeschichten ist eine 'trockene' Spritztechnik, die keine schädlichen Lösungsmittel für Mensch und Umwelt einsetzt. Diese Technik entspricht der europäischen Vorschrift REACH, die für die Nutzung der chemischen Produkte in der Industrie zuständig ist.

Nettogewicht: 11 kg

Maximales Belastbarkeitsgewicht: 120 kg

VERPACKUNGSEINHEIT

Anzahl der Pakete (2 Stühle pro Paket)	Bruttogewicht (Produkt + Verpackung)	Abmessung des Pakets
1	19 kg	81 x 51 x 60 cm
1	4.5 kg	38 x 32 x 25 cm
1	4.5 kg	38 x 32 x 25 cm


AKANTE[®]

www.akante.com