

Möbel LETZ

Finden und Wohlfühlen



Typenplan

MR 4930 von Musterring - Polsterecke Ausführung links light-grey

Wichtiger Hinweis für Sie

Etwaige Hinweise des Herstellers in dieser Produktinformation, die sich auf die Gewährleistung beziehen, haben für Sie keinerlei Bindungswirkung und können von Ihnen ignoriert werden. Ihre gesetzlichen Gewährleistungsrechte als Verbraucher uns gegenüber, als Ihrem Verkäufer, werden dadurch in keiner Weise berührt oder eingeschränkt. Sie können sich wegen aller Mängel jederzeit an uns wenden. Darüber hinaus gehende Herstellergarantien bleiben natürlich unberührt. Dieser Artikel wird hergestellt von Candy Polstermöbel GmbH, Am Jägerheim 1c, 33378 Rheda-Wiedenbrück, Deutschland, produktsicherheit@3c-gruppe.de

Möbel Letz GmbH
Am Gewerbepark 11
06895 Zahna-Elster

Tel.: 035383 - 6018 50

Fax.: 035383 - 6018 17

Musterring

MR 4930



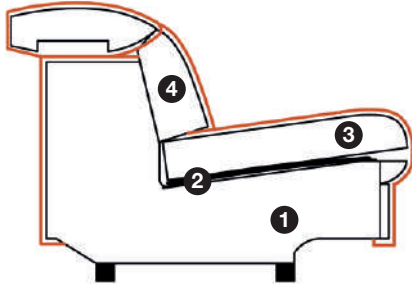
■ Produktveränderungen und Qualitätsverbesserungen im Sinne des technischen Fortschrittes oder zum Erhalt der Lieferfähigkeit (Form/Farbe/Funktion usw.) bzw. die Korrektur von irrtümlichen Angaben behalten wir uns vor.



Musterring

Programmbesonderheiten, Programminformationen

Querschnitt und Beschreibung



- ① Tragende Teile des Gestells aus Massivholz und Holzwerkstoffen.
- ② Unterfederung mit dauerelastischen Stahlwellenfedern.
- ③ Sitz aus PUR-Schaumstoff (mind. RG 35).
- ④ Fester Rücken aus ergonomisch geformten Schaumstoff (mind. RG 25).

Programmübersicht

■ Vorschläge	Seite 5
■ Spitzecke	Seite 6
■ Anreihenelemente	Seiten 7 – 9
■ Anreihsofas	Seiten 10 – 12
■ Longchair, Umbauecken	Seite 13
■ Hocker, Hockerbank	Seite 14
■ Kissen	Seite 15
■ Zusammenstellungen	Seite 16

2 Armlehnenvarianten

Achtung: Die Arm- und Rückenlehnen sind nicht zum Sitzen geeignet. Die maximale Belastbarkeit beträgt 15 kg.



Armlehne 1



**Armlehne 2
klappbar, gegen Aufpreis**
(siehe Einzeltypen)



GÜTEZEICHEN



3 Fußformen



Metallfuß 506
chrombeschichtet



Metallfuß 865
schwarz matt

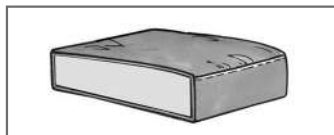


Holzfuß 747 (Buche)

Lieferbare Holzfußfarben siehe Holzfarbtonkarte inkl. Sonderfarbton Eiche geölt.

Achtung: Für den Holzfuß Eiche geölt berechnen wir einen Aufpreis! Ausgenommen sind die Typen 4560, 4564, 4568, 4572, 4576, 4580, 4584, 4588, 4592, 4596, 4600 und 4604, da diese keine Füße haben.

1 Sitzkomfortvariante



Soft
PUR-Schaum (RG 35).

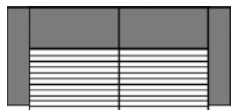
Programmbesonderheiten, Programminformationen

Cord

Modell auch in Cord lieferbar.

Fadenverlauf bei Cord siehe Piktogrammbeispiel:

Sofa



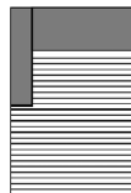
Anreihenelement



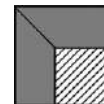
Umbauecke



Longchair



Spitzecke



Dies ist nur ein Auszug!

Die Typenauswahl entnehmen Sie bitte dem Typenplan des gewünschten Modells.

Funktionen

- Armlehne 1 = fest.
- Armlehne 2 = klappbar (gegen Aufpreis lieferbar).
- Ohne Relaxfunktion, manuelle Kopfteilverstellung.
- Teilmotorische Relaxfunktion, motorische Relaxfunktion und manuelle Kopfteilverstellung (gegen Aufpreis lieferbar).
- Motorische Relaxfunktion und motorische Kopfteilverstellung (gegen Aufpreis lieferbar).



Teilmotorische und motorische Relaxfunktion

Die Elemente sind mit einem verdeckten Touch-Control-Schalter versehen. Der Schalter befindet sich an der Armlehenseite (bei Elementen mit Armlehne) und linksseitig (bei Elementen ohne Armlehne) jeweils seitlich am Sitzkissen. Die Bedienungsanleitung liegt dem Möbel bei.

Konstruktionsbedingt (Funktions-Beschläge) können bei Kombinationen die mit einem Mix aus „ohne Funktion / mit Funktion“ bestellt werden, Höhenunterschiede von 1 bis 2 cm entstehen. Wenn die Garnitur mit Funktion ausgewählt wird, muss diese mindestens 5 cm Wandabstand haben, damit die Funktion genutzt werden kann.

Programmbesonderheiten, Programminformationen

■ Rücken

Alle Rückenspannteile werden standardmäßig im jeweiligen Originalbezug geliefert. Materialbezogene Hinweise bei Stoffen finden Sie in unserem Stoff- und Lederlaschen auf der Rückseite bei den einzelnen Stoffen und Lederqualitäten.

■ Verarbeitung

Die Nahtverarbeitung kann bei Stoff- oder Ledervarianten unterschiedlich ausfallen.

Die Verarbeitung von Zier-, Kapp- oder Doppelnähten kann in der Stoff- oder Lederausführung unterschiedlich ausfallen. Die Abzeichnung bei Steppmatten und Kissen sind design- oder konstruktionsbedingt.

■ Achtung!

Sofern das Modell in Leder bestellt wird, können zusätzlich Nähte entstehen!

■ Stoff und Leder

Materialbezogene Hinweise finden Sie in unseren Stoff- und Lederlaschen auf der Rückseite bei den einzelnen Stoffen und Lederqualitäten.

■ Dekostoff

Der Dekostoff ist nur für Kissen lieferbar und wird nicht im Rapport verarbeitet.

■ Wellenbildung

Durch die unterschiedlichen Beschaffenheiten der Bezugsmaterialien und der verarbeiteten Polsterwatte neigt dieses leger verarbeitete Modell zur Wellenbildung. Unterstützt wird diese Entwicklung dadurch, dass Stoff und Leder sich unter Einfluss von Körperwärme, Körperfeuchtigkeit und Körpergewicht mehr oder minder dehnen und dadurch „Wellen“ bilden. Wellen, welche durch die Dehnungseigenschaften der verwendeten Stoffe, Leder oder aufgrund großer Polsterflächen entstehen, stellen keinen Sachmangel dar. Es handelt sich um einen natürlichen Vorgang, der als Charaktereigenschaft leger verarbeiteter Modelle zu sehen ist.

■ Pflegeanleitung

Markierte Kissen erfordern ein regelmäßiges Aufklopfen!

■ Die warentypischen Produkteigenschaften, Garantiebestimmungen, Sicherheits-, Gebrauchs- und Pflegeanweisungen sowie wichtige Hinweise zum Schutz Ihrer Fußböden entnehmen Sie bitte dem Musterring Möbel-Gütepass (www.musterring.com). Für nutzungsbedingte Eindrücke oder Abriebspuren auf empfindlichen Böden wird keine Haftung übernommen.

Empfohlene Pflegesets (www.musterring-care.com):

■ Stoffe: [alle Bezugstoffe](#)

3001 Textil- und Microfaser-Pflegeset

■ Leder: [alle Leder außer Nature und Cesano](#)

1001 Neuleder-Pflegeset 0 – 2 Jahre

1002 Leder-Pflegeset mit UV-Schutz ab 2 Jahre

[Nature](#)

2001 Leder-Pflegeset „naturbelassen“

[Cesano](#)

2003 Leder-Pflegeset Vintage-/Rauleder



5 Jahre Garantie

Musterring Produkte werden durch regelmäßige Stichproben geprüft, um beste Qualität zu gewährleisten.



Der Umwelt zuliebe

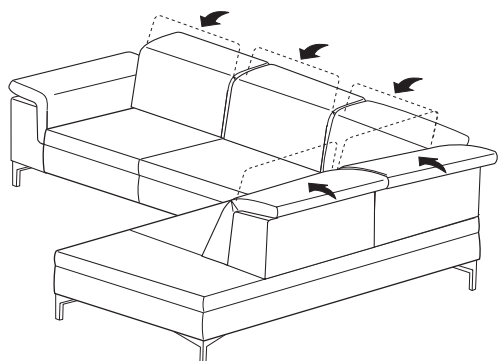
Holz ist für viele Bereiche ein wichtiger und nachwachsender Rohstoff. Wir achten deshalb besonders darauf, dass Hölzer aus

Forstwirtschaften verwendet werden und Verarbeitungsmethoden die Umwelt nicht unnötig belasten.

Zusammenstellungen

(preisgleich auch spiegelbildlich möglich)

Best.-Nr. / Maße
Beschreibung



Vorschlag 1

8810 (Abb.)

bestehend aus:

- Anreihsofa, medium, 1,5-sitzig, Armlehne links, **ohne Relaxfunktion** (B 106 cm)
- Anreihelement, medium, 1,5-sitzig, ohne Armlehne, **ohne Relaxfunktion** (B 74 cm)
- Umbauecke, rechts (B 117, T 240 cm)

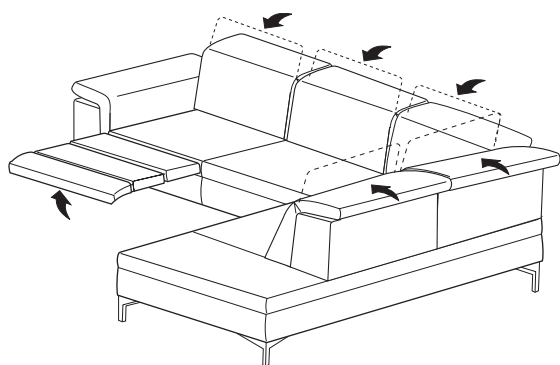
8811 (spiegelbildliche Version)

Schenkelmaß ca. 297 x 240 cm,
H 78 – 103, SH 47, T 109 (– 176), ST 56 (– 108) cm

Stoffgruppe
Mono, Feincord
und Breitcord

Ledergruppe B

Ledergruppe H



Vorschlag 2

8795 (Abb.)

bestehend aus:

- Anreihsofa, medium, 1,5-sitzig, Armlehne links, **mit motorischer Relaxfunktion** (B 106 cm)
- Anreihelement, medium, 1,5-sitzig, ohne Armlehne, **ohne Relaxfunktion** (B 74 cm)
- Umbauecke, rechts (B 117, T 240 cm)

8796 (spiegelbildliche Version)

Schenkelmaß ca. 297 x 240 cm,
H 78 – 103, SH 47, T 109 (– 176), ST 56 (– 108) cm

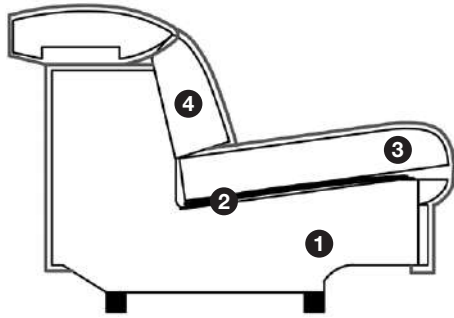
Stoffgruppe
Mono, Feincord
und Breitcord

Ledergruppe B

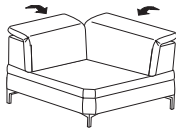
Ledergruppe H



Garnitur und Anreihprogramm mit individuellen Relaxfunktionen nach Wunsch.



- ① Tragende Teile des Gestells aus Massivholz und Holzwerkstoffen.
- ② Unterfederung mit dauerelastischen Stahlwellenfedern.
- ③ Sitz aus PUR-Schaumstoff (mind. RG 35).
- ④ Fester Rücken aus ergonomisch geformten Schaumstoff (mind. RG 25).

Spitzecke				
Maße sind ca.-Maße inkl. Armlehne	B 117, H 78 – 103, SH 47, T 109 (– 176), ST 56 (– 108) cm			
Artikel	Spitzecke, groß, ohne Relaxfunktion			
Best.-Nr.	7110			

Stoffgruppen

6				
8				
10				
12				

JAB

1				
2				

Ledergruppen

B				
D				
H				
J				
T				

Gegen Aufpreis:

Holzfuß Eiche geölt				



Anreihenelemente, 1-sitzig				
Maße sind ca.-Maße inkl. Armlehne	B 63, H 78 – 103, SH 47, T 109, ST 56 cm	B 63, H 78 – 103, SH 47, T 109 (– 176), ST 56 (– 108) cm	B 63, H 78 – 103, SH 47, T 109 (– 176), ST 56 (– 108) cm	
Artikel	Anreihenelement, 1-sitzig, ohne Armlehnen, ohne Relaxfunktion	Anreihenelement, 1-sitzig, ohne Armlehnen, mit teilmotorischer Relaxfunktion	Anreihenelement, 1-sitzig, ohne Armlehnen, mit motorischer Relaxfunktion	
Best.-Nr.	4560	4568	4572	

Stoffgruppen

6				
8				
10				
12				

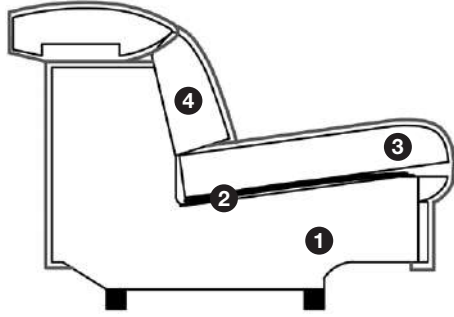
JAB

1				
2				

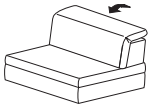
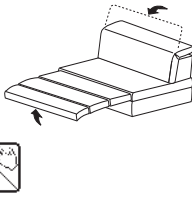
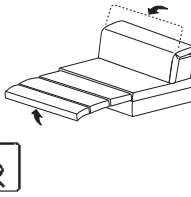
Ledergruppen

B				
D				
H				
J				
T				

Garnitur und Anreihprogramm mit individuellen Relaxfunktionen nach Wunsch.



- ① Tragende Teile des Gestells aus Massivholz und Holzwerkstoffen.
- ② Unterfederung mit dauerelastischen Stahlwellenfedern.
- ③ Sitz aus PUR-Schaumstoff (mind. RG 35).
- ④ Fester Rücken aus ergonomisch geformten Schaumstoff (mind. RG 25).

Anreihelemente, medium, 1,5-sitzig				
Maße sind ca.-Maße inkl. Armlehne	B 74, H 78 – 103, SH 47, T 109, ST 56 cm	B 74, H 78 – 103, SH 47, T 109 (– 176), ST 56 (– 108) cm	B 74, H 78 – 103, SH 47, T 109 (– 176), ST 56 (– 108) cm	
Artikel	Anreihelement, medium, 1,5-sitzig, ohne Armlehnen, ohne Relaxfunktion	Anreihelement, medium, 1,5-sitzig, ohne Armlehnen, mit teilmotorischer Relaxfunktion	Anreihelement, medium, 1,5-sitzig, ohne Armlehnen, mit motorischer Relaxfunktion	
Best.-Nr.	4576	4584	4588	

Stoffgruppen

6				
8				
10				
12				

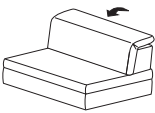
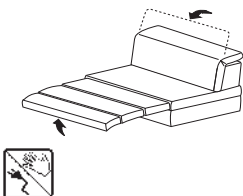
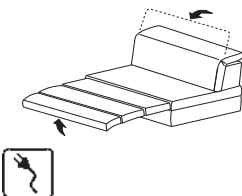
JAB

1				
2				

Ledergruppen

B				
D				
H				
J				
T				



Anreihelemente, 1,5-sitzig				
Maße sind ca.-Maße inkl. Armlehne	B 82, H 78 – 103, SH 47, T 109, ST 56 cm	B 82, H 78 – 103, SH 47, T 109 (– 176), ST 56 (– 108) cm	B 82, H 78 – 103, SH 47, T 109 (– 176), ST 56 (– 108) cm	
Artikel	Anreihelement, 1,5-sitzig, ohne Armlehnen, ohne Relaxfunktion	Anreihelement, 1,5-sitzig, ohne Armlehnen, mit teilmotorischer Relaxfunktion	Anreihelement, 1,5-sitzig, ohne Armlehnen, mit motorischer Relaxfunktion	
Best.-Nr.	4592	4600	4604	

Stoffgruppen

6				
8				
10				
12				

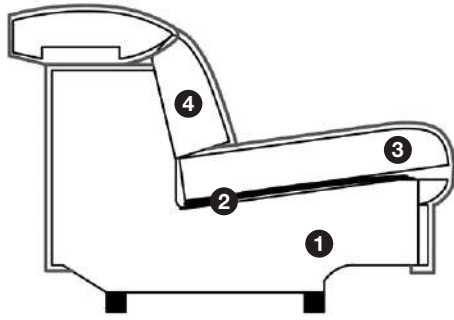
JAB

1				
2				


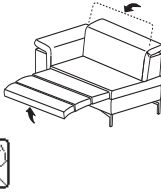
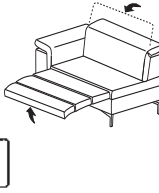
Ledergruppen

B				
D				
H				
J				
T				

Garnitur und Anreihprogramm mit individuellen Relaxfunktionen nach Wunsch.



- ① Tragende Teile des Gestells aus Massivholz und Holzwerkstoffen.
- ② Unterfederung mit dauerelastischen Stahlwellenfedern.
- ③ Sitz aus PUR-Schaumstoff (mind. RG 35).
- ④ Fester Rücken aus ergonomisch geformten Schaumstoff (mind. RG 25).

Anreihsofas, 1-sitzig				
				
Maße sind ca.-Maße inkl. Armlehne	B 95, H 78 – 103, SH 47, T 109, ST 56 cm	B 95, H 78 – 103, SH 47, T 109 (– 176), ST 56 (– 108) cm	B 95, H 78 – 103, SH 47, T 109 (– 176), ST 56 (– 108) cm	
Artikel	Anreihsofa, 1-sitzig, Armlehne links (Abb.) oder rechts, ohne Relaxfunktion	Anreihsofa, 1-sitzig, Armlehne links (Abb.) oder rechts, mit teilmotorischer Relaxfunktion	Anreihsofa, 1-sitzig, Armlehne links (Abb.) oder rechts, mit motorischer Relaxfunktion	
Best.-Nr.	4561 (li.) 4563 (re.)	4569 (li.) 4571 (re.)	4573 (li.) 4575 (re.)	

Stoffgruppen

6				
8				
10				
12				

JAB

1				
2				


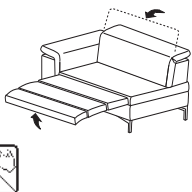
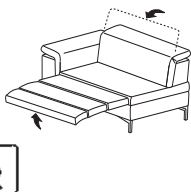
Ledergruppen

B				
D				
H				
J				
T				

Gegen Aufpreis:

Armlehne 2, klappbar				
Holzfuß Eiche geölt				



<p>Anreihsofas, medium, 1,5-sitzig</p>				
<p>Maße sind ca.-Maße inkl. Armlehne</p>	<p>B 106, H 78 – 103, SH 47, T 109, ST 56 cm</p>	<p>B 106, H 78 – 103, SH 47, T 109 (– 176), ST 56 (– 108) cm</p>	<p>B 106, H 78 – 103, SH 47, T 109 (– 176), ST 56 (– 108) cm</p>	
<p>Artikel</p>	<p>Anreihsofa, medium, 1,5-sitzig, Armlehne links (Abb.) oder rechts, ohne Relaxfunktion</p>	<p>Anreihsofa, medium, 1,5-sitzig, Armlehne links (Abb.) oder rechts, mit teilmotorischer Relaxfunktion</p>	<p>Anreihsofa, medium, 1,5-sitzig, Armlehne links (Abb.) oder rechts, mit motorischer Relaxfunktion</p>	
<p>Best.-Nr.</p>	<p>4577 (li.) 4579 (re.)</p>	<p>4585 (li.) 4587 (re.)</p>	<p>4589 (li.) 4591 (re.)</p>	

Stoffgruppen

6				
8				
10				
12				

JAB

1				
2				

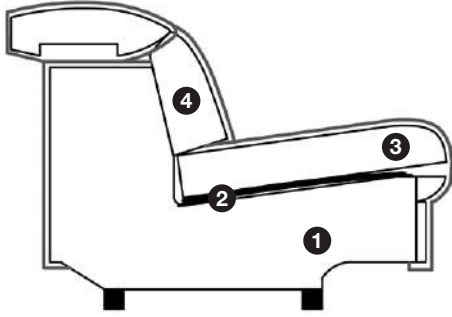
Ledergruppen

B				
D				
H				
J				
T				

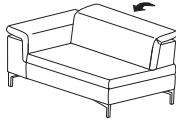
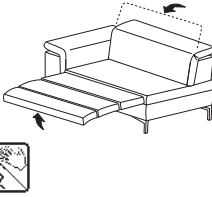
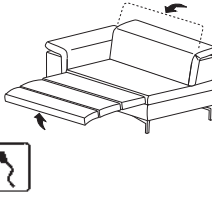
Gegen Aufpreis:

Armlehne 2, klappbar				
Holzfuß Eiche geölt				

Garnitur und Anreihprogramm mit individuellen Relaxfunktionen nach Wunsch.



- ① Tragende Teile des Gestells aus Massivholz und Holzwerkstoffen.
- ② Unterfederung mit dauerelastischen Stahlwellenfedern.
- ③ Sitz aus PUR-Schaumstoff (mind. RG 35).
- ④ Fester Rücken aus ergonomisch geformten Schaumstoff (mind. RG 25).

Anreihsofas, 1,5-sitzig				
				
Maße sind ca.-Maße inkl. Armlehne	B 114, H 78 – 103, SH 47, T 109, ST 56 cm	B 114, H 78 – 103, SH 47, T 109 (– 176), ST 56 (– 108) cm	B 114, H 78 – 103, SH 47, T 109 (– 176), ST 56 (– 108) cm	
Artikel	Anreihsofa, 1,5-sitzig, Armlehne links (Abb.) oder rechts, ohne Relaxfunktion	Anreihsofa, 1,5-sitzig, Armlehne links (Abb.) oder rechts, mit teilmotorischer Relaxfunktion	Anreihsofa, 1,5-sitzig, Armlehne links (Abb.) oder rechts, mit motorischer Relaxfunktion	
Best.-Nr.	4593 (li.) 4595 (re.)	4601 (li.) 4603 (re.)	4605 (li.) 4607 (re.)	

Stoffgruppen

6				
8				
10				
12				

JAB

1				
2				

Ledergruppen

B				
D				
H				
J				
T				

Gegen Aufpreis:

Armlehne 2, klappbar				
Holzfuß Eiche geölt				



Longchair, Umbauecken				
Maße sind ca.-Maße inkl. Armlehne	B 106, H 78 – 103, SH 47, T 177, ST 123 cm	B 117, H 78 – 103, SH 47, T 225, ST 56 cm	B 117, H 78 – 103, SH 47, T 240, ST 56 cm	
Artikel	Longchair, Armlehne links (Abb.) oder rechts, ohne Relaxfunktion	Umbauecke, medium, links (Abb.) oder rechts, ohne Relaxfunktion	Umbauecke, links (Abb.) oder rechts, ohne Relaxfunktion	
Best.-Nr.	7121 (li.) 7123 (re.)	7291 (li.) 7293 (re.)	7111 (li.) 7113 (re.)	

Stoffgruppen

6				
8				
10				
12				

JAB

1				
2				

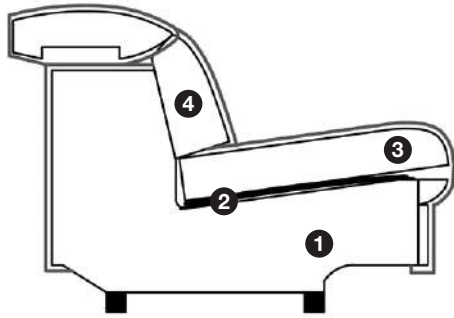
Ledergruppen

B				
D				
H				
J				
T				

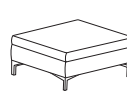
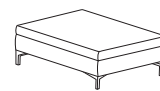
Gegen Aufpreis:

Armlehne 2, klappbar				
Holzfuß Eiche geölt				

Garnitur und Anreihprogramm mit individuellen Relaxfunktionen nach Wunsch.



- ① Tragende Teile des Gestells aus Massivholz und Holzwerkstoffen.
- ② Unterfederung mit dauerelastischen Stahlwellenfedern.
- ③ Sitz aus PUR-Schaumstoff (mind. RG 35).
- ④ Fester Rücken aus ergonomisch geformten Schaumstoff (mind. RG 25).

Hocker				
				
Maße sind ca.-Maße	B 75, SH 47, T 75 cm	B 110, SH 47, T 65 cm		
Artikel	Hocker	Hockerbank		
Best.-Nr.	7854	7853		

Stoffgruppen

6				
8				
10				
12				

JAB

1				
2				




Ledergruppen

B				
D				
H				
J				
T				

Gegen Aufpreis:

Holzfuß Eiche geölt				



Kissen				
				
Maße sind ca.-Maße	40 x 40 cm	50 x 50 cm	60 x 60 cm	
Artikel	Kissen	Kissen	Kissen	
Best.-Nr.	7804	7805	7806	

Stoffgruppen

6 / Dekostoff PG 6				
8				
10 / Dekostoff PG 10				
12				

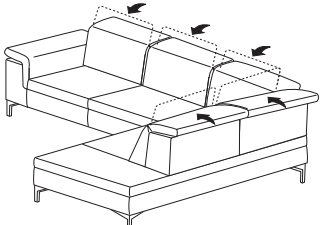
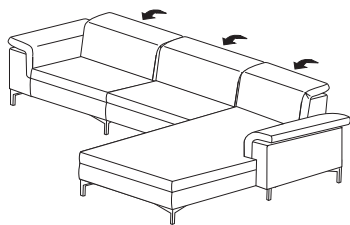
JAB

1				
2				

Ledergruppen

B				
D				
H				
J				
T				



Zusammenstellungen		
		
Maße sind ca.-Maße inkl. Armlehne	B 297, H 78 – 103, SH 47, T 240, ST 56 (– 108) cm	B 286, H 78 – 103, SH 47, T 177, ST 56 (– 108) cm
Artikel	Anreihsofa, medium, 1,5-sitzig, Armlehne links (Abb.) oder rechts – Anreihenelement, medium, 1,5-sitzig, ohne Armlehnen – Umbauecke, links oder rechts (Abb.)	Anreihsofa, medium, 1,5-sitzig, Armlehne links (Abb.) oder rechts – Anreihenelement, medium, 1,5-sitzig, ohne Armlehnen – Longchair, Armlehne links oder rechts (Abb.)
Best.-Nr.	8810 (Abb.) 8811 (spiegelbildlich)	8836 (Abb.) 8837 (spiegelbildlich)

Stoffgruppen

Mono, Feincord, Breitcord		
6		
8		
10		
12		

JAB

1		
2		

Ledergruppen

B		
D		
H		
J		
T		

Gegen Aufpreis:

Armlehne 2, klappbar		
Holzfuß Eiche geölt		

