

# Möbel LETZ

*Finden und Wohlfühlen*



## Typenplan

Tacoma von set one by Musterring - Wohnwand in Weiß mit massiver Eich

### **Wichtiger Hinweis für Sie**

Etwaige Hinweise des Herstellers in dieser Produktinformation, die sich auf die Gewährleistung beziehen, haben für Sie keinerlei Bindungswirkung und können von Ihnen ignoriert werden. Ihre gesetzlichen Gewährleistungsrechte als Verbraucher uns gegenüber, als Ihrem Verkäufer, werden dadurch in keiner Weise berührt oder eingeschränkt. Sie können sich wegen aller Mängel jederzeit an uns wenden. Darüber hinaus gehende Herstellergarantien bleiben

Slowakei, [svec@decodom.sk](mailto:svec@decodom.sk)

Möbel Letz GmbH  
Am Gewerbepark 11  
06895 Zahna-Elster

Tel.: 035383 - 6018 50

Fax.: 035383 - 6018 17

# HOMESTORY

WOHNEN, WIE ES DIR GEFÄLLT.

WOHNEN

TYPENLISTE

[www.set-one-by-musterring.de](http://www.set-one-by-musterring.de)



## TACOMA

**set** one  
by Musterring

## Ausführungen



**Korpus, Wandborde, TV-Bänke, Esstische und Couchtische**

- weiß arctic

**Fronten**

- weiß arctic, Hochglanz

**Sichtbare Rückwände und Hängepaneele**

-  Rindholz Eiche massiv, lackiert
-  Schiefer-Optik

**Absetzung Esstisch**

- Eiche Grandson, Nachbildung

oder


**Korpus, Wandborde, TV-Bänke, Esstische und Couchtische**

- graphit

**Fronten**

- graphit matt

**Sichtbare Rückwände und Hängepaneele**

-  Rindholz Eiche massiv, lackiert
-  Schiefer-Optik

**Absetzung Esstisch**

- Eiche Grandson, Nachbildung

## Programmübersicht

■ Vorschläge	Seiten 3 – 8
■ Lowboards, H 38,0 cm	Seite 9
■ Lowboards, H 60,2 cm	Seite 9
■ TV-Aufsätze, H 22,2 cm	Seite 9
■ Sideboard, H 90,7 cm	Seite 9
■ Highboard, H 127,4 cm	Seite 9
■ Highboard, H 143,4 cm	Seite 10
■ Korpuselemente, H 207,4 cm	Seite 10
■ Hängeelement, H 126,4 cm	Seite 10
■ Wandborde, H 24,0 cm	Seite 11
■ Hängepaneel, H 138,8 cm	Seite 11
■ Hängepaneel, H 172,4 cm	Seite 11
■ Esstische	Seite 11
■ Couchtische	Seite 11
■ Zubehör	Seite 12

**Glasfronten**

- Parsolglas (ESG)

**Griffe**

- Metallgriff (Farbe Nickel matt)



Soft-Close-Funktion

Sanft  
und  
leise!5 Jahre Garantie,  
verbrieft im  
**set one** Gütepass

## Programmbesonderheiten / Programminformationen

- Rückwand Sperrholz, Stärke 3,5 mm, eingenetet.
- Schranktüren 110°-Öffnungswinkel.
- Schranktüren mit Softabstoppung (optional).
- Schubkästen auf Unterboden-Metallführungen – mit Selbsteinzug und Softabstoppung.
- Alle Beschläge aus Metall, extrem stabil und hoch belastbar.
- Einlegeböden 16 mm stark, auf Metallbodenträgern, Belastbarkeit max. 6 kg.
- Glaseinlegeböden aus Normalglas, 5 mm stark, auf Metallbodenträgern, mit Plastikhülse, Belastbarkeit max. 4 kg.
- Glastüren aus Sicherheitsglas (ESG).

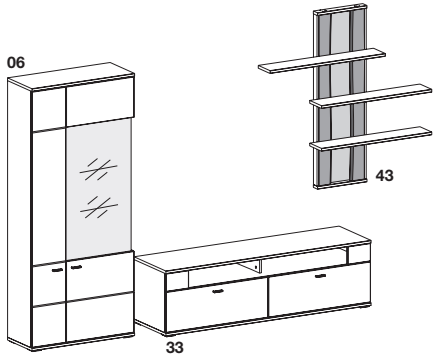
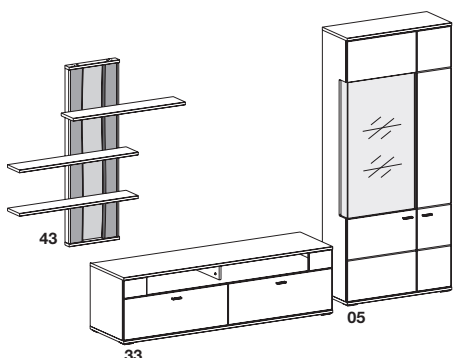
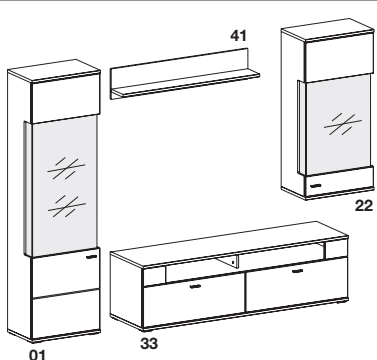
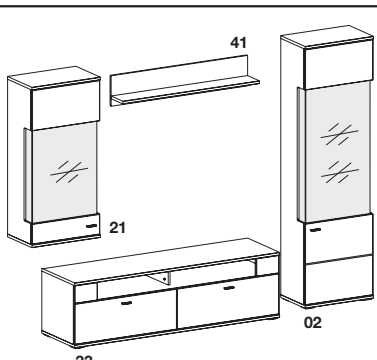
**Wichtige Planungshinweise:**

- Klären Sie bauwerkbedingte Gegebenheiten, Hemmnisse, Maße und Belastungswerte bei der Bedarfsermittlung, damit eine mangelfreie Vertragserfüllung gewährleistet ist.
- Beachten Sie bei Planungen mit Wandmontageelementen die max. Belastungswerte und die Wandbeschaffenheit (Festmauerwerk erforderlich).
- Klären Sie elektrische Vorleistungen für Anschluss- und Gerätetechnik (frei hängende Beleuchtungssysteme erfordern Kabelkanallösungen auf oder unter Putz).
- **Die warentypischen Produkteigenschaften, Garantiebestimmungen, Sicherheitshinweise, Gebrauchs- und Pflegeanweisungen sowie wichtige Hinweise zum Schutz Ihrer Fußböden entnehmen Sie bitte dem set one Möbel-Gütepass ([www.set-one-by-musterring.com](http://www.set-one-by-musterring.com)). Für nutzungsbedingte Eindrücke oder Abriebspuren auf empfindlichen Böden wird keine Haftung übernommen.**

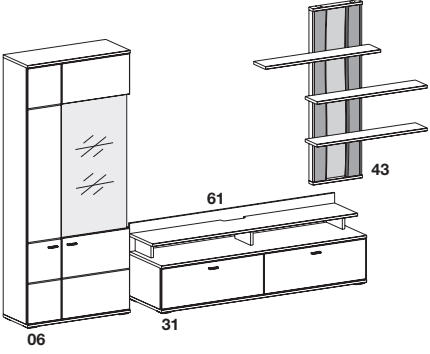
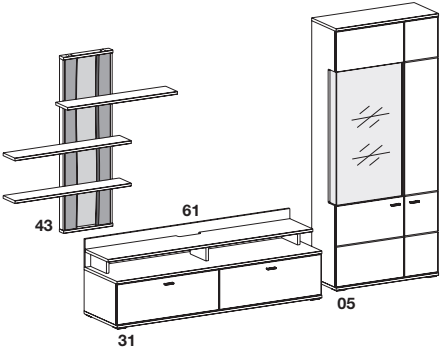
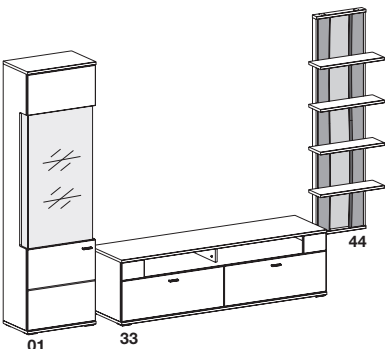
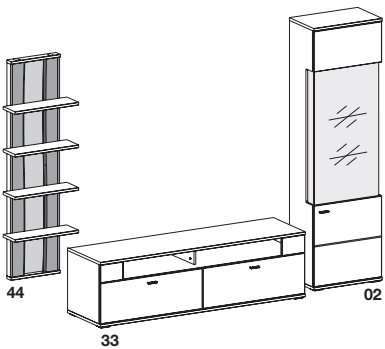
## Vorschläge

	Best.-Nr. / Maße Beschreibung	
VORSCHLAG 01	<p>B ca. 353, H ca. 207, T 50,2 cm</p>	<p><b>1 x 04</b> B 90,1, H 143,4, T 37,2 cm</p> <p><b>1 x 33</b> B 180,1, H 52,2, T 50,2 cm</p> <p><b>1 x 43</b> B 134,0, H 138,8, T 23,4 cm</p> <p><b>optional:</b> <b>2 x 99-A</b> Softabstoppung, 2er-Set</p> <p>Beleuchtung siehe Seite 12.</p>
VORSCHLAG 51	<p>B ca. 353, H ca. 207, T 50,2 cm</p>	<p><b>1 x 43</b> B 134,0, H 138,8, T 23,4 cm</p> <p><b>1 x 33</b> B 180,1, H 52,2, T 50,2 cm</p> <p><b>1 x 03</b> B 90,1, H 143,4, T 37,2 cm</p> <p><b>optional:</b> <b>2 x 99-A</b> Softabstoppung, 2er-Set</p> <p>Beleuchtung siehe Seite 12.</p>
VORSCHLAG 02	<p>B ca. 331, H 207,4, T 50,2 cm</p>	<p><b>1 x 01</b> B 60,1, H 207,4, T 37,2 cm</p> <p><b>1 x 34</b> B 150,1, H 52,2, T 50,2 cm</p> <p><b>1 x 03</b> B 90,1, H 143,4, T 37,2 cm</p> <p><b>1 x 42</b> B 180,0, H 24,0, T 21,2 cm</p> <p><b>optional:</b> <b>3 x 99-A</b> Softabstoppung, 2er-Set</p> <p>Beleuchtung siehe Seite 12.</p>
VORSCHLAG 52	<p>B ca. 331, H 207,4, T 50,2 cm</p>	<p><b>1 x 04</b> B 90,1, H 143,4, T 37,2 cm</p> <p><b>1 x 34</b> B 150,1, H 52,2, T 50,2 cm</p> <p><b>1 x 02</b> B 60,1, H 207,4, T 37,2 cm</p> <p><b>1 x 42</b> B 180,0, H 24,0, T 21,2 cm</p> <p><b>optional:</b> <b>3 x 99-A</b> Softabstoppung, 2er-Set</p> <p>Beleuchtung siehe Seite 12.</p>

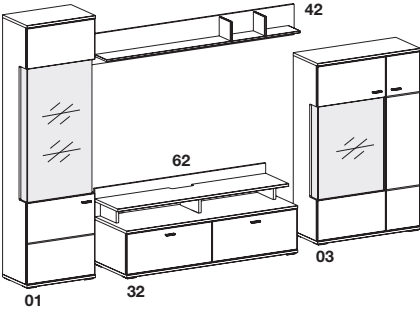
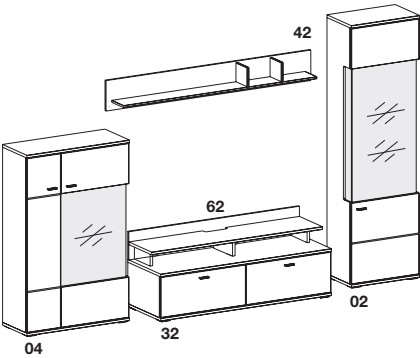
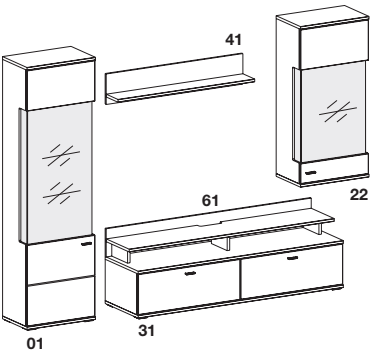
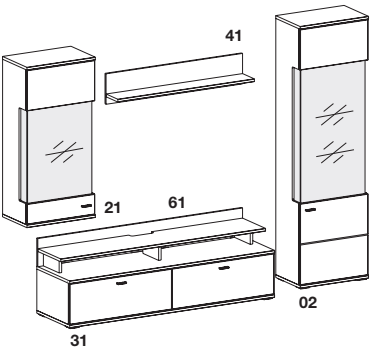
## Vorschläge

	Best.-Nr. / Maße Beschreibung
<b>VORSCHLAG 03</b> 	<p><b>1 x 06</b> B 90,1, H 207,4, T 37,2 cm</p> <p><b>1 x 33</b> B 180,1, H 52,2, T 50,2 cm</p> <p><b>1 x 43</b> B 134,0,1, H 138,8, T 23,4 cm</p> <p><b>optional:</b> <b>2 x 99-A</b> Softabstoppung, 2er-Set</p> <p>Beleuchtung siehe Seite 12.</p>
<b>VORSCHLAG 53</b> 	<p><b>1 x 43</b> B 134,0, H 138,8, T 23,4 cm</p> <p><b>1 x 33</b> B 180,1, H 52,2, T 50,2 cm</p> <p><b>1 x 05</b> B 90,1, H 207,4, T 37,2 cm</p> <p><b>optional:</b> <b>2 x 99-A</b> Softabstoppung, 2er-Set</p> <p>Beleuchtung siehe Seite 12.</p>
<b>VORSCHLAG 04</b> 	<p><b>1 x 01</b> B 60,1, H 207,4, T 37,2 cm</p> <p><b>1 x 33</b> B 180,1, H 52,2, T 50,2 cm</p> <p><b>1 x 22</b> B 60,1, H 126,4, T 37,2 cm</p> <p><b>optional:</b> <b>1 x 41</b> Wandbord, B 120,0, H 24,0, T 21,2 cm <b>2 x 99-A</b> Softabstoppung, 2er-Set</p> <p>Beleuchtung siehe Seite 12.</p>
<b>VORSCHLAG 54</b> 	<p><b>1 x 21</b> B 60,1, H 126,4, T 37,2 cm</p> <p><b>1 x 33</b> B 180,1, H 52,2, T 50,2 cm</p> <p><b>1 x 02</b> B 60,1, H 207,4, T 37,2 cm</p> <p><b>optional:</b> <b>1 x 41</b> Wandbord, B 120,0, H 24,0, T 21,2 cm <b>2 x 99-A</b> Softabstoppung, 2er-Set</p> <p>Beleuchtung siehe Seite 12.</p>

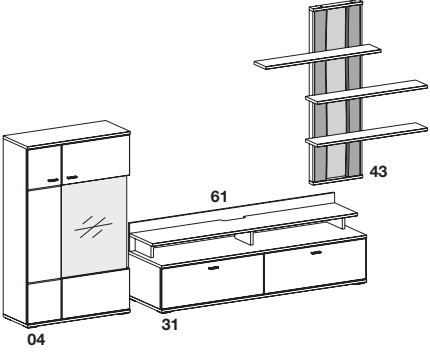
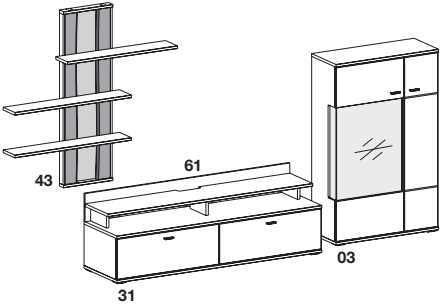
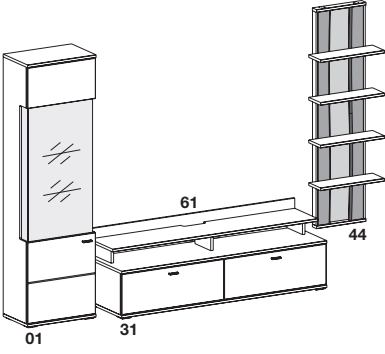
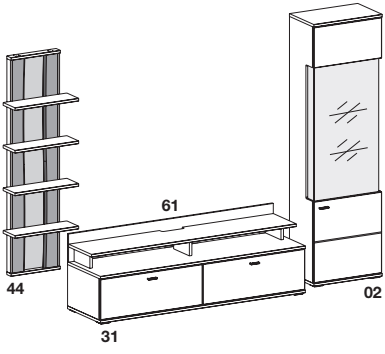
## Vorschläge

	Best.-Nr. / Maße Beschreibung	
<b>VORSCHLAG 05</b>	 <p>06      31      61      43</p> <p>B ca. 353, H 207,4, T 50,2 cm</p>	<p><b>1 x 06</b> B 90,1, H 207,4, T 37,2 cm</p> <p><b>1 x 31</b> B 180,1, H 38,0, T 50,2 cm</p> <p><b>1 x 43</b> B 134,0, H 138,8, T 23,4 cm</p> <p><b>optional:</b>  <b>1 x 61</b> TV-Aufsatz, B 180,1, H 22,2, T 36,6 cm  <b>2 x 99-A</b> Softabstoppung, 2er-Set</p> <p>Beleuchtung siehe Seite 12.</p>
<b>VORSCHLAG 55</b>	 <p>43      61      05      31</p> <p>B ca. 353, H 207,4, T 50,2 cm</p>	<p><b>1 x 43</b> B 134,0, H 138,8, T 23,4 cm</p> <p><b>1 x 31</b> B 180,1, H 38,0, T 50,2 cm</p> <p><b>1 x 05</b> B 90,1, H 207,4, T 37,2 cm</p> <p><b>optional:</b>  <b>1 x 61</b> TV-Aufsatz, B 180,1, H 22,2, T 36,6 cm  <b>2 x 99-A</b> Softabstoppung, 2er-Set</p> <p>Beleuchtung siehe Seite 12.</p>
<b>VORSCHLAG 06</b>	 <p>01      33      44</p> <p>B ca. 327, H 207,4, T 50,2 cm</p>	<p><b>1 x 01</b> B 60,1, H 207,4, T 37,2 cm</p> <p><b>1 x 33</b> B 180,1, H 52,2, T 50,2 cm</p> <p><b>1 x 44</b> B 56,0, H 172,4, T 23,4 cm</p> <p><b>optional:</b>  <b>1 x 99-A</b> Softabstoppung, 2er-Set</p> <p>Beleuchtung siehe Seite 12.</p>
<b>VORSCHLAG 56</b>	 <p>44      33      02</p> <p>B ca. 327, H 207,4, T 50,2 cm</p>	<p><b>1 x 44</b> B 56,0, H 172,4, T 23,4 cm</p> <p><b>1 x 33</b> B 180,1, H 52,2, T 50,2 cm</p> <p><b>1 x 02</b> B 60,1, H 207,4, T 37,2 cm</p> <p><b>optional:</b>  <b>1 x 99-A</b> Softabstoppung, 2er-Set</p> <p>Beleuchtung siehe Seite 12.</p>

## Vorschläge

	Best.-Nr. / Maße Beschreibung
VORSCHLAG 07	 <p> <b>1 x 01</b>            B 60,1, H 207,4, T 37,2 cm  <b>1 x 32</b>            B 150,1, H 60,2, T 50,2 cm  <b>1 x 03</b>            B 90,1, H 143,4, T 37,2 cm  <b>1 x 42</b>            B 180,0, H 24,0, T 21,2 cm    <b>optional:</b>  <b>1 x 62</b> TV-Aufsatz, B 150,1, H 22,2, T 36,6 cm  <b>3 x 99-A</b> Softabstopfung, 2er-Set              Beleuchtung siehe Seite 12.         </p> <p>B ca. 331, H 207,4, T 50,2 cm</p>
VORSCHLAG 57	 <p> <b>1 x 04</b>            B 90,1, H 143,4, T 37,2 cm  <b>1 x 32</b>            B 150,1, H 60,2, T 50,2 cm  <b>1 x 02</b>            B 60,1, H 207,4, T 37,2 cm  <b>1 x 42</b>            B 180,0, H 24,0, T 21,2 cm    <b>optional:</b>  <b>1 x 62</b> TV-Aufsatz, B 150,1, H 22,2, T 36,6 cm  <b>3 x 99-A</b> Softabstopfung, 2er-Set              Beleuchtung siehe Seite 12.         </p> <p>B ca. 331, H 207,4, T 50,2 cm</p>
VORSCHLAG 08	 <p> <b>1 x 01</b>            B 60,1, H 207,4, T 37,2 cm  <b>1 x 31</b>            B 180,1, H 38,0, T 50,2 cm  <b>1 x 22</b>            B 60,1, H 126,4, T 37,2 cm  <b>1 x 41</b>            B 120,0, H 24,0, T 21,2 cm    <b>optional:</b>  <b>1 x 61</b> TV-Aufsatz, B 180,1, H 22,2, T 36,6 cm  <b>2 x 99-A</b> Softabstopfung, 2er-Set              Beleuchtung siehe Seite 12.         </p> <p>B ca. 286, H 207,4, T 50,2 cm</p>
VORSCHLAG 58	 <p> <b>1 x 21</b>            B 60,1, H 126,4, T 37,2 cm  <b>1 x 31</b>            B 180,1, H 38,0, T 50,2 cm  <b>1 x 02</b>            B 60,1, H 207,4, T 37,2 cm  <b>1 x 41</b>            B 120,0, H 24,0, T 21,2 cm    <b>optional:</b>  <b>1 x 61</b> TV-Aufsatz, B 180,1, H 22,2, T 36,6 cm  <b>2 x 99-A</b> Softabstopfung, 2er-Set              Beleuchtung siehe Seite 12.         </p> <p>B ca. 286, H 207,4, T 50,2 cm</p>

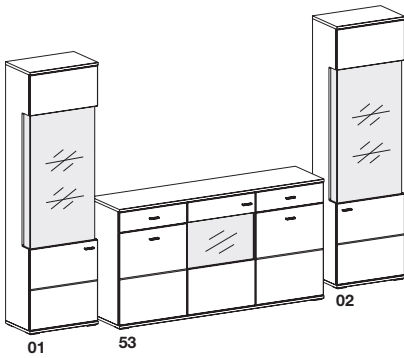
## Vorschläge

	Best.-Nr. / Maße Beschreibung
<b>VORSCHLAG 09</b>  <p>B ca. 353, H ca. 207, T 50,2 cm</p>	<b>1 x 04</b> B 90,1, H 143,4, T 37,2 cm <b>1 x 31</b> B 180,1, H 38,0, T 50,2 cm <b>1 x 43</b> B 134,0, H 138,8, T 23,4 cm <b>optional:</b> <b>1 x 61</b> TV-Aufsatz, B 180,1, H 22,2, T 36,6 cm <b>2 x 99-A</b> Softabstoppung, 2er-Set Beleuchtung siehe Seite 12.
<b>VORSCHLAG 59</b>  <p>B ca. 353, H ca. 207, T 50,2 cm</p>	<b>1 x 43</b> B 134,0, H 138,8, T 23,4 cm <b>1 x 31</b> B 180,1, H 38,0, T 50,2 cm <b>1 x 03</b> B 90,1, H 143,4, T 37,2 cm <b>optional:</b> <b>1 x 61</b> TV-Aufsatz, B 180,1, H 22,2, T 36,6 cm <b>2 x 99-A</b> Softabstoppung, 2er-Set Beleuchtung siehe Seite 12.
<b>VORSCHLAG 10</b>  <p>B ca. 327, H 207,4, T 50,2 cm</p>	<b>1 x 01</b> B 60,1, H 207,4, T 37,2 cm <b>1 x 31</b> B 180,1, H 38,0, T 50,2 cm <b>1 x 44</b> B 56,0, H 172,4, T 23,4 cm <b>optional:</b> <b>1 x 61</b> TV-Aufsatz, B 180,1, H 22,2, T 36,6 cm <b>1 x 99-A</b> Softabstoppung, 2er-Set Beleuchtung siehe Seite 12.
<b>VORSCHLAG 60</b>  <p>B ca. 327, H 207,4, T 50,2 cm</p>	<b>1 x 44</b> B 56,0, H 172,4, T 23,4 cm <b>1 x 31</b> B 180,1, H 38,0, T 50,2 cm <b>1 x 02</b> B 60,1, H 207,4, T 37,2 cm <b>optional:</b> <b>1 x 61</b> TV-Aufsatz, B 180,1, H 22,2, T 36,6 cm <b>1 x 99-A</b> Softabstoppung, 2er-Set Beleuchtung siehe Seite 12.



## Vorschläge

VORSCHLAG 11



B ca. 331, H 207,4, T 43,6 cm

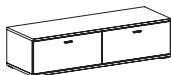
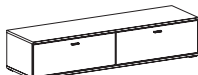
Best.-Nr. / Maße  
Beschreibung**1 x 01**  
B 60,1, H 207,4, T 37,2 cm**1 x 53**  
B 180,1, H 95,1, T 43,6 cm**1 x 02**  
B 60,1, H 207,4, T 37,2 cm**optional:**  
**5 x 99-A** Softabstoppung, 2er-Set

Beleuchtung siehe Seite 12.

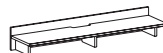
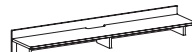


\* Infos zur Beleuchtung siehe Seite 12.

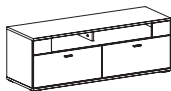
## Lowboards, H 38,0 cm

	Best.-Nr. / Maße Beschreibung
	<b>32</b> 2 Schubkästen B 150,1, T 50,2 cm
	<b>31</b> 2 Schubkästen B 180,1, T 50,2 cm

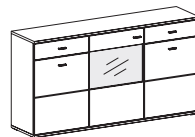
## TV-Aufsätze, H 22,2 cm

	Best.-Nr. / Maße Beschreibung
	<b>62</b> 2 offene Fächer B 150,1, T 36,6 cm Lichte Nischenmaße: 2 x B 66,8, H 12,0, T 35,0 cm Für Type: 32
	<b>optional:</b> <b>1 x 2144</b> 2er-Set LED-Unterbauleuchte (Kaltlicht)* Trafo zwingend erforderlich, siehe Seite 12
	<b>61</b> 2 offene Fächer B 180,1, T 36,6 cm Lichte Nischenmaße: 2 x B 81,8, H 12,0, T 35,0 cm Für Type: 31
	<b>optional:</b> <b>1 x 2144</b> 2er-Set LED-Unterbauleuchte (Kaltlicht)* Trafo zwingend erforderlich, siehe Seite 12

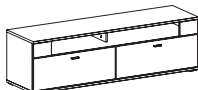
## Lowboards, H 52,2 cm


	<b>34</b> 2 offene Fächer 2 Schubkästen B 150,1, T 50,2 cm Lichte Nischenmaße: 2 x B 54,0, H 14,2, T 46,2 cm
	<b>optional:</b> <b>1 x 2144</b> 2er-Set LED-Unterbauleuchte (Kaltlicht)* Trafo zwingend erforderlich, siehe Seite 12

## Sideboard, H 95,1 cm

	<b>53</b> 2 Schubkästen 2 Türen 2 feste Böden 2 Einlegeböden 1 Tür mit Glasausschnitt B 180,1, T 43,6 cm
	<b>optional:</b> <b>1 x 352</b> 2er-Set LED-Rückwandbeleuchtung (Kaltlicht)* Trafo zwingend erforderlich, siehe Seite 12 <b>3 x 99-A</b> Softabstoppung, 2er-Set

## Highboard, H 127,4 cm

	<b>33</b> 2 offene Fächer 2 Schubkästen B 180,1, T 50,2 cm Lichte Nischenmaße: 2 x B 69,0, H 14,2, T 46,2 cm
	<b>optional:</b> <b>1 x 2144</b> 2er-Set LED-Unterbauleuchte (Kaltlicht)* Trafo zwingend erforderlich, siehe Seite 12

	<b>52</b> 2 Türen 2 feste Böden 4 Einlegeböden 1 Tür mit Glasausschnitt 1 Glaseinlegeboden B 180,1, T 43,6 cm
	<b>optional:</b> <b>1 x 702</b> 2er-Set LED-Rückwandbeleuchtung (Kaltlicht)* Trafo zwingend erforderlich, siehe Seite 12 <b>3 x 99-A</b> Softabstoppung, 2er-Set

\* Infos zur Beleuchtung siehe Seite 12.

## Highboard, H 143,4 cm

## Korpuselemente, H 207,4 cm


	Best.-Nr. / Maße Beschreibung		Best.-Nr. / Maße Beschreibung
 <p><b>03</b> (Abb.) <b>04</b> (spiegelbildlich)</p> <p>1 Tür mit Glasausschnitt 1 Glaseinlegeboden 1 Tür 4 feste Böden 1 Einlegeboden B 90,1, T 37,2 cm</p> <p><b>optional:</b> <b>1 x 702</b> 2er-Set LED-Rückwandbeleuchtung (Kaltlicht)* Trafo zwingend erforderlich, siehe Seite 12 <b>2 x 99-A</b> Softabstoppung, 2er-Set</p>		 <p><b>01</b> Türanschlag links (Abb.) <b>02</b> Türanschlag rechts</p> <p>1 Tür mit Glasausschnitt 2 feste Böden 2 Glaseinlegeböden 1 Einlegeboden B 60,1, T 37,2 cm</p> <p><b>optional:</b> <b>1 x 1052</b> 2er-Set LED-Rückwandbeleuchtung (Kaltlicht)* Trafo zwingend erforderlich, siehe Seite 12 <b>1 x 99-A</b> Softabstoppung, 2er-Set</p>	
<b>Hängeelement, H 126,4 cm</b> (inkl. Wandbefestigung für Festmauerwerk)		 <p><b>05</b> (Abb.) <b>06</b> (spiegelbildlich)</p> <p>1 Tür mit Glasausschnitt 2 Glaseinlegeböden 1 Tür 4 feste Böden 4 Einlegeböden B 90,1, T 37,2 cm</p> <p><b>optional:</b> <b>1 x 1052</b> 2er-Set LED-Rückwandbeleuchtung (Kaltlicht)* Trafo zwingend erforderlich, siehe Seite 12 <b>2 x 99-A</b> Softabstoppung, 2er-Set</p>	
 <p><b>21</b> Türanschlag links (Abb.) <b>22</b> Türanschlag rechts</p> <p>1 Tür mit Glasausschnitt 2 feste Böden 1 Glaseinlegeboden B 60,1, T 37,2 cm Belastbarkeit max. 15 kg</p> <p><b>optional:</b> <b>1 x 702</b> 2er-Set LED-Rückwandbeleuchtung (Kaltlicht)* Trafo zwingend erforderlich, siehe Seite 12 <b>1 x 99-A</b> Softabstoppung, 2er-Set</p>			

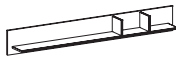


\* Infos zur Beleuchtung siehe Seite 12.

## Wandborde, H 24,0 cm

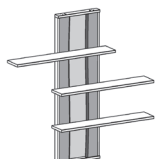
(inkl. Wandbefestigung für Festmauerwerk)

	Best.-Nr. / Maße Beschreibung
	<b>41</b> 1 Paneel 1 Ablageboden B 120,0, T 21,2 cm Belastbarkeit max. 3 kg
<b>optional:</b> <b>1 x 1051</b>	1er-Set LED-Wandbordbeleuchtung (Kaltlicht)* Trafo zwingend erforderlich, siehe Seite 12

	<b>42</b> 1 Paneel 1 Ablageboden 2 Buchstützen (fest) B 180,0, T 21,2 cm Belastbarkeit max. 3 kg
<b>optional:</b> <b>1 x 2233</b>	1er-Set LED-Wandbordbeleuchtung (Kaltlicht)* Trafo zwingend erforderlich, siehe Seite 12

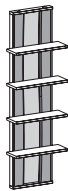
## Hängepaneel, H 138,8 cm

(inkl. Wandbefestigung für Festmauerwerk)

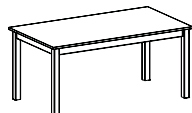
	<b>43</b> 1 Paneel 3 Ablageböden (B 95,0 cm) B 134,0, T 23,4 cm Belastbarkeit pro Boden am Paneel max. 3 kg Belastbarkeit pro Boden nicht am Paneel max. 1 kg Spiegelbildliche Montage möglich.
<b>optional:</b> <b>1 x 1302</b>	2er-Set LED-Rückwandbeleuchtung (Kaltlicht)* Trafo zwingend erforderlich, siehe Seite 12

## Hängepaneel, H 172,4 cm

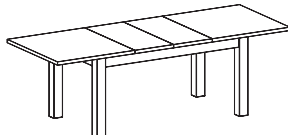
(inkl. Wandbefestigung für Festmauerwerk)

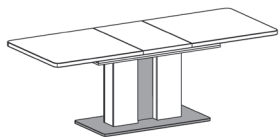
	<b>44</b> 1 Paneel 4 Ablageböden B 56,0, T 23,4 cm Belastbarkeit pro Boden max. 3 kg
<b>optional:</b> <b>1 x 1652</b>	2er-Set LED-Rückwandbeleuchtung (Kaltlicht)* Trafo zwingend erforderlich, siehe Seite 12

## Esstische mit fester Platte, H 76,0 cm

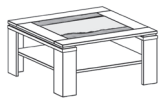
	Best.-Nr. / Maße Beschreibung
	<b>262</b> 160 x 90, H 76 cm <b>263</b> 200 x 100, H 76 cm

## Esstische mit Auszugsfunktion

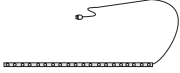
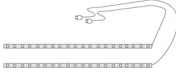


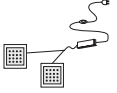

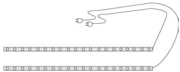


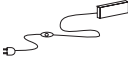
	<b>268</b> Esstisch mit Synchronauszug und 2 innenliegenden Einlegeplatten à 40 cm 160 (200/240) x 90, H 76 cm
--	--

	<b>69</b> Esstisch mit Synchronauszug und 1 innenliegenden Einlegeplatte 50 cm Bodenplatte 110 x 55 cm 180 (230) x 90, H 79 cm
Mit grau gekennzeichnete Fläche der Typenskizze ist in der Ausführung Eiche Grandson-Nachbildung.	

## Couchtische

	<b>65</b> 90 x 90, H 45 cm <b>66</b> 70 x 110, H 45 cm 1 Parsolglasplatte 1 Ablage Seitlich unter der Glasplatte zweimal Rindholz Eiche massiv, lackiert
--	--

## Zubehör

Best.-Nr. / Maße Beschreibung		Best.-Nr. / Maße Beschreibung	
 <p><b>2233</b> 1er-Set Wandbordbeleuchtung Kaltlicht 1 x LED-Leuchte, B 170,0 cm 8,16 Watt, EEK F (decodom, 2233)</p> <p>Für Type: 42</p> <p>Trafo zwingend erforderlich (siehe rechts unten).</p>		 <p><b>1052</b> 2er-Set Rückwandbeleuchtung Kaltlicht 2 x LED-Leuchte, B 105,0 cm je 5,04 Watt, EEK F (decodom, 1052)</p> <p>Für Type: 01, 02, 05 und 06</p> <p>Trafo zwingend erforderlich (siehe unten).</p>	
 <p><b>1051</b> 1er-Set Wandbordbeleuchtung Kaltlicht 1 x LED-Leuchte, B 105,0 cm 5,04 Watt, EEK F (decodom, 1051)</p> <p>Für Type: 41</p> <p>Trafo zwingend erforderlich (siehe rechts unten).</p>		 <p><b>1302</b> 2er-Set Rückwandbeleuchtung Kaltlicht 2 x LED-Leuchte, B 130,0 cm je 6,24 Watt, EEK F (decodom, 1302)</p> <p>Für Type: 43</p> <p>Trafo zwingend erforderlich (siehe unten).</p>	
 <p><b>2144</b> 2er-Set Unterbauleuchte Kaltlicht 2 x LED-Leuchte, je 1,5 Watt, EEK F (decodom, 2144)</p> <p>Für Type: 33, 34, 61 und 62</p> <p>Trafo zwingend erforderlich (siehe rechts unten).</p>		 <p><b>1652</b> 2er-Set Rückwandbeleuchtung Kaltlicht 2 x LED-Leuchte, B 165,0 cm je 7,92 Watt, EEK F (decodom, 1652)</p> <p>Für Type: 44</p> <p>Trafo zwingend erforderlich (siehe unten).</p>	
 <p><b>352</b> 2er-Set Rückwandbeleuchtung Kaltlicht 2 x LED-Leuchte, B 35,0 cm je 1,44 Watt, EEK F (decodom, 352)</p> <p>Für Type: 53</p> <p>Trafo zwingend erforderlich (siehe rechts unten).</p>		 <p><b>2502</b> Trafo bis max. 25 Watt, mit 2 Anschlüssen und Verlängerungs- kabel mit Fußschalter</p>	
 <p><b>702</b> 2er-Set Rückwandbeleuchtung Kaltlicht 2 x LED-Leuchte, B 70,0 cm je 3,36 Watt, EEK F (decodom, 702)</p> <p>Für Type: 03, 04, 21, 22 und 52</p> <p>Trafo zwingend erforderlich (siehe rechts unten).</p>		 <p><b>5007</b> Trafo bis max. 50 Watt, mit 7 Anschlüssen und Verlängerungs- kabel mit Fußschalter</p>	