

Möbel LETZ

Finden und Wohlfühlen



Typenplan

Nice4Home-F von Rauch Orange - Single-Bett Asteiche - dunkelgrau

Wichtiger Hinweis für Sie

Etwaige Hinweise des Herstellers in dieser Produktinformation, die sich auf die Gewährleistung beziehen, haben für Sie keinerlei Bindungswirkung und können von Ihnen ignoriert werden. Ihre gesetzlichen Gewährleistungsrechte als Verbraucher uns gegenüber, als Ihrem Verkäufer, werden dadurch in keiner Weise berührt oder eingeschränkt. Sie können sich wegen aller Mängel jederzeit an uns wenden. Darüber hinaus gehende Herstellergarantien bleiben natürlich unberührt. Dieser Artikel wird hergestellt von Rauch Möbelwerke GmbH, Wendelin-Rauch-Straße 1, 97896 Freudenberg/ Baden, Deutschland, serviceteam-csc2@rauchmoebel.de

Möbel Letz GmbH
Am Gewerbepark 11
06895 Zahna-Elster

Tel.: 035383 - 6018 50

Fax.: 035383 - 6018 17



Griffvariante C - chromfarben



Griffvariante K - korpusfarben (graphit)



Griffvariante K - korpusfarben (alpinweiß)



Korpusfarben



alpinweiß



graphit

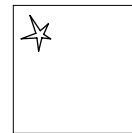
Frontfarben



alpinweiß



Asteiche Dekor



Hochglanz weiß

Extras siehe Zubehör FH Elementbreiten **50 67 80 90 100**



Ganz einfach planbar mit:

furnplan

Qualitätsmerkmale

rauch ORANGE MONTIERT



Innenfarbe Dekor-Druck Textline



Fachboden 22 mm stark, einfach verstellbar, dank steckbarer Winkelbodenträger



Führungsschienen aus Metall, Schwebetürendämpfer optional



Schubkästen mit Unterflurschiene, Selbsteinzug und Dämpfung.



Drehtüren mit Dickkante



Drehtüren inkl. soft-close



Für die Montage des Schrankes wird folgender Platz benötigt:
Schrankhöhe + mind. 15 cm,
Schrankbreite + mind. je 5 cm an beiden Seiten.



Extras siehe Zubehör FH

zeitlose Optik

attraktive Frontgestaltungen

langlebige Produktqualität

ausgezeichnete Möbelbeschläge

umfangreiches Zubehör

Qualität und Material



10 Jahre rauch Herstellergarantie!
Die Garantiebedingungen finden Sie auf rauchmoebel.com/garantie und in Hinweisen, die dem Produkt beiliegen.



Dekor-Druck
Die Möbelteile mit Dekor-Druck haben eine gleichmäßig schöne, strapazierfähige Oberfläche.



Belastbarkeit
Die Belastungsgrenzen für alle Möbel- und Zubehörteile finden Sie in der „Belastungstabelle“ unter: www.rauchmoebel.de/unternehmen/qualitaet-amp-umwelt.html



Rohstoffe aus der Natur
Bei der Herstellung der Holzwerkstoffe für unsere Möbel setzen wir ausschließlich auf unbelastete, frische Schwach- und Sturmhölzer aus heimischen nachhaltigen Forstbetrieben. Strenge Prüfungen von neutralen Instituten bestätigen kontinuierlich die Unbedenklichkeit von Material und Verfahren.



Der Blaue Engel
Das Umweltzeichen der Bundesregierung für emissionsarme und gesundheitlich unbedenkliche Möbel. Ausgenommen sind Artikel, welche mit Textilien oder Kunstleder bezogen sind.

Ausgezeichnet und zertifiziert



Wohnelemente und Beimöbel

Kommoden, TV-Kombination und Nachttisch in einer breiten Vielfalt.

Schreibtisch, Rollcontainer und Regale

Betten

Betten mit Polsterkopfteil in Lederoptik basalt.

Drehtürenschränke

mit oder ohne Spiegel, mit oder ohne Schubkästen, Schranktiefe 60 cm

Eckschränke, Regalelemente

Schwebetürenschränke

mit oder ohne Spiegeltüren. Schranktiefe 68 cm

Ausführung **AW33K** Korpus alpinweiß, Front alpinweiß



Artikelauswahl in der Preisliste

...das ¹²³-Bestellsystem:

Modell-Nr. entsprechend der gewünschten Farbausführung aus der oberen Tabelle auswählen (z.B.: **AW33_**)

Kennbuchstaben für Griffvariante/-farbe aussuchen und an der Leerstelle der Modell-Nr. ergänzen (z.B.: **AW33C**)

Artikel (Breite und Höhe) auswählen und in darunterliegender Zeile, entsprechend der Frontausführung, einfach Artikel-Nr. und Preis ablesen. (z.B.: **AW33C.6DA0**)

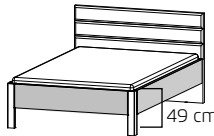


NICE4HOME-F

rauch ORANGE MONTIERT

| 1 MOD.-NR. BETTRAHMEN ▶ DEKOR | | |
|-------------------------------|-----------------|-----------------|
| KORPUSFARBE (FÜSSE) ▼ | alpinweiß | Asteiche Dekor |
| alpinweiß | AW33 ... | AW34 ... |
| graphit | AW30 ... | AW31 ... |
| | | |
| | | |

| 2 ECKSPANGEN ▶ | | CHROMFARBEN = „C“ | KORPUSFARBEN = „K“ |
|----------------|--|-------------------|--------------------|
|----------------|--|-------------------|--------------------|

| 3 BETTEN Bettrahmen Frontfarbe, Füße Korpusfarbe, Kopf- teil mit Polsterauflage | Breite in cm | 90 | 100 | 120 | 140 |
|--|-----------------|---|-------------------------------------|--|-----|
| | Skizze |  | | Einlegetiefe Lattenrost: (Oberkante Bettseite bis Auflagehöhe): <ul style="list-style-type: none"> • 12,6 cm • 14,9 cm • 17,2 cm • 19,6 cm | |
| | Bezeichnung | Bett, Eckspangen chromfarben (C) oder korpusfarben (K) | | | |
| Bettmaße (B/H) | ↔ 99 cm † 99 cm | ↔ 109 cm † 99 cm | ↔ 129 cm † 99 cm | ↔ 149 cm † 99 cm | |
| LÄNGE 200 CM | ▼ Art.-Nr. | ... | LÄNGE 200 CM (Gesamtmaß ca. 209 cm) | | |
| Polsterkopfteil Lederoptik basalt | 71U0.90 | 71U0.01 | 71U1.20 | 71U3.40 | |
| LÄNGE 210 CM* | ▼ Art.-Nr. | ... | LÄNGE 210 CM (Gesamtmaß ca. 219 cm) | | |
| Polsterkopfteil Lederoptik basalt | 71U0.92 | 71U0.02 | 71U1.22 | 71U3.42 | |

*Aufpreis für Sonderlänge:

| | | | | |
|----------|---------------|-------------------|-----------|----------------|
| 1 | MOD.-NR. | FRONTAUSFÜHRUNG ▶ | DEKOR | HOCHGLANZ |
| | KORPUSFARBE ▼ | | alpinweiß | Asteiche Dekor |
| | | | alpinweiß | Hochglanz weiß |
| | | | graphit | |
| | | | | |
| | | | | |
| | | | | |

| | | | |
|----------|----------|-------------------|--------------------|
| 2 | GRIFFE ▶ | CHROMFARBEN = „C“ | KORPUSFARBEN = „K“ |
|----------|----------|-------------------|--------------------|

| | | | | | | | | | | | |
|----------|-------------------------|-------------|--------------|--------------------------|----------------------|-----------------------|--|---|--|-------------|--|
| 3 | NACHTTISCH/ KOMMODEN | | Breite in cm | 40 | 40 | 40 | 40 | 40 | | | |
| | | | Skizze | | | | | | | | |
| | | | Bezeichnung | Nachttisch | Kommode | Kommode | Kommode | Kommode | | | |
| | | | Bezeichnung | 2 Schubkästen, softclose | 4 Schubkästen | 6 Schubkästen | 1-türig, Anschlag links, 2 Schubkästen | 1-türig, Anschlag rechts, 2 Schubkästen | | | |
| | | | Maße (B/H/T) | ↔40 cm ↓52 cm ↗42 cm | ↔40 cm ↓84 cm ↗42 cm | ↔40 cm ↓122 cm ↗42 cm | ↔40 cm ↓122 cm ↗42 cm | ↔40 cm ↓122 cm ↗42 cm | | | |
| | | ▼ Art.-Nr. | ▼ Preis | ... | | | | | | | |
| | Dekor | 6DA0 | | 6DB5 | | 6DJ3 | | 6DJ1 | | 6DJ2 | |
| | Hochglanz | 6HA0 | | 6HB5 | | 6HJ3 | | 6HJ1 | | 6HJ2 | |

| | | | | | | | | | | | |
|--|-----------|-------------|--------------|----------------------|--|-----------------------|-----------------------|-----------------------|--|-------------|--|
| | KOMMODEN | | Breite in cm | 80 | 80 | 80 | 120 | 120 | | | |
| | | | Skizze | | | | | | | | |
| | | | Bezeichnung | Kommode | Kommode | Kommode | Kommode | Kommode | | | |
| | | | Bezeichnung | 4 Schubkästen | 1-türig, Anschlag links, 4 Schubkästen | 6 Schubkästen | 3 Schubkästen | 4 Schubkästen | | | |
| | | | Maße (B/H/T) | ↔80 cm ↓84 cm ↗42 cm | ↔80 cm ↓84 cm ↗42 cm | ↔80 cm ↓122 cm ↗42 cm | ↔120 cm ↓65 cm ↗42 cm | ↔120 cm ↓84 cm ↗42 cm | | | |
| | | ▼ Art.-Nr. | ▼ Preis | ... | | | | | | | |
| | Dekor | 6DB7 | | 6DB6 | | 6DJ4 | | 6DT9 | | 6DB9 | |
| | Hochglanz | 6HB7 | | 6HB6 | | 6HJ4 | | 6HT9 | | 6HB9 | |

NICE4HOME-F

rauch ORANGE MONTIERT

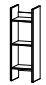
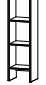

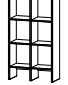


| 1 MOD.-NR. FRONTAUSFÜHRUNG ▶ | | DEKOR | | HOCHGLANZ |
|------------------------------|--|-----------------|-----------------|-----------------|
| KORPUSFARBE ▼ | | alpinweiß | Asteiche Dekor | Hochglanz weiß |
| alpinweiß | | AW33 ... | AW34 ... | AW35 ... |
| graphit | | AW30 ... | AW31 ... | AW32 ... |
| | | | | |
| | | | | |

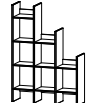
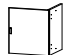
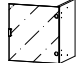

| 2 GRIFFE/KUFE ▶ | | CHROMFARBEN = „C“ | KORPUSFARBEN = „K“ |
|-----------------|--|-------------------|--------------------|
|-----------------|--|-------------------|--------------------|

| 3 | | Breite in cm | 40 | 120 | 130 | 120 | | | |
|-----------------------------------|-----------|--------------|----------------------|-----------------------|-----------------------|-----------------------|--|-------------|--|
| SCHREIBTISCH/ WOHNELEMENTE | | Skizze | | | | | | | |
| | | Bezeichnung | Rollcontainer | TV-Element | Schreibtisch | Wandregal | | | |
| | | Bezeichnung | 2 Schubkästen | 1 Schubkasten | | | | | |
| | | Maße (B/H/T) | ↔40 cm ↓55 cm ↗42 cm | ↔120 cm ↓45 cm ↗42 cm | ↔130 cm ↓75 cm ↗72 cm | ↔120 cm ↓16 cm ↗17 cm | | | |
| | | ▼ Art.-Nr. | ▼ Preis | ... | | | | | |
| | Dekor | 6DR0 | | 6DU9 | | 7272 | | 8856 | |
| | Hochglanz | 6HR0 | | 6HU9 | | | | | |

| 1 MOD.-NR. FRONTAUSFÜHRUNG ▶ DEKOR | | |
|------------------------------------|-----------------|-----------------|
| KORPUSFARBE ▼ | alpinweiß | Asteiche Dekor |
| alpinweiß | AW33 ... | AW34 ... |
| graphit | AW30 ... | AW31 ... |
| | | |
| | | |

| 2 GRIFFE ▶ | CHROMFARBEN = „C“ | KORPUSFARBEN = „K“ |
|------------|-------------------|--------------------|
|------------|-------------------|--------------------|

| 3 REGALTEILE | Breite in cm | 40 | 40 | 78 | 78 | 116 |
|---|---------------------------|---|---|---|---|---|
| | Regalteile in Korpusfarbe | | | | | |
| | Skizze |  |  |  |  |  |
| | Bezeichnung | Regalelement | Regalelement | Regalelement | Regalelement | Regalelement |
| | Maße (B/H/T) | ↔40 cm †122 cm ↗34 cm | ↔40 cm †162 cm ↗34 cm | ↔78 cm †122 cm ↗34 cm | ↔78 cm †162 cm ↗34 cm | ↔116 cm †162 cm ↗34 cm |
| | ▼ Art.-Nr. | ▼ Preis | ... | | | |
|  Dekor | | 7A03 | 7A13 | 7A04 | 7A14 | 7A15 |

| ZUBEHÖR FÜR REGALE | Breite in cm | 116 | | | | |
|---|---------------------------|---|---|---|--|--|
| | Regalteile in Korpusfarbe | | | | | |
| | Skizze |  |  |  | | |
| | Bezeichnung | Regalelement | Drehtüre | Drehtüre in Milchglas | | |
| | Maße (B/H/T) | ↔116 cm †162 cm ↗34 cm | ↔36 cm †38 cm ↗32 cm | ↔36 cm †38 cm ↗32 cm | | |
| | ▼ Art.-Nr. | ▼ Preis | ... | | | |
|  Dekor | | 7A16 | 7D99 | 7G99 | | |

NICE4HOME-F

rauch ORANGE MONTIERT

| 1 | MOD.-NR. | FRONTAUSFÜHRUNG ▶ | DEKOR | HOCHGLANZ | |
|---|---------------|-------------------|---------------|----------------|----------------|
| | KORPUSFARBE ▼ | | alpinweiß | Asteiche Dekor | Hochglanz weiß |
| | alpinweiß | | AW33 └ | AW34 └ | AW35 └ |
| | graphit | | AW30 └ | AW31 └ | AW32 └ |
| | | | | | |
| | | | | | |

| 2 | GRIFFE ▶ | CHROMFARBEN = „C“ | KORPUSFARBEN = „K“ |
|---|----------|-------------------|--------------------|
| | | | |

| 3 | Breite in cm | 100 | 150 | 200 | | |
|---|--------------|------------------------|------------------------|------------------------|--|--|
| DREHTÜREN-SCHRÄNKE | SOFT CLOSE | | | | | |
| | Skizze | | | | | |
| | Bezeichnung | Drehtürenschränk | Drehtürenschränk | Drehtürenschränk | | |
| | Bezeichnung | 2-türig | 3-türig | 4-türig | | |
| Extras siehe ZUBEHÖR FH Elementbreiten 50 100 | Maße (B/H/T) | ↔101 cm †223 cm ↗60 cm | ↔151 cm †223 cm ↗60 cm | ↔201 cm †223 cm ↗60 cm | | |
| | ▼ Art.-Nr. | ▼ Preis | ... | | | |
| | Dekor | 4300 | 4301 | 4233 | | |
| | Hochglanz | 4S01 | 4S14 | 4S13 | | |

| | Breite in cm | 100 | 150 | 200 | | |
|---|--------------|------------------------|------------------------|-------------------------|--|--|
| DREHTÜREN-SCHRÄNKE MIT SPIEGEL | SOFT CLOSE | | | | | |
| | Skizze | | | | | |
| | Bezeichnung | Drehtürenschränk | Drehtürenschränk | Drehtürenschränk | | |
| | Bezeichnung | 2-türig, 1 Spiegeltüre | 3-türig, 1 Spiegeltüre | 4-türig, 2 Spiegeltüren | | |
| Extras siehe ZUBEHÖR FH Elementbreiten 50 100 | Maße (B/H/T) | ↔101 cm †223 cm ↗61 cm | ↔151 cm †223 cm ↗61 cm | ↔201 cm †223 cm ↗61 cm | | |
| | ▼ Art.-Nr. | ▼ Preis | ... | | | |
| | Dekor | 55DA | 582A | 5821 | | |
| | Hochglanz | 55H3 | 5S15 | 5S57 | | |

| | | | | |
|----------|---------------|-------------------|-----------------|-----------------|
| 1 | MOD.-NR. | FRONTAUSFÜHRUNG ▶ | DEKOR | HOCHGLANZ |
| | KORPUSFARBE ▼ | alpinweiß | Asteiche Dekor | Hochglanz weiß |
| | alpinweiß | AW33 ... | AW34 ... | AW35 ... |
| | graphit | AW30 ... | AW31 ... | AW32 ... |
| | | | | |

| | | | |
|----------|----------|-------------------|--------------------|
| 2 | GRIFFE ▶ | CHROMFARBEN = „C“ | KORPUSFARBEN = „K“ |
|----------|----------|-------------------|--------------------|

| | | | | | | | |
|----------|--|--------------|------------------------|------------------------|------------------------|--|--|
| 3 | DREHTÜREN-SCHRÄNKE Extras siehe ZUBEHÖR FH Elementbreiten 50 100 | Breite in cm | 100 | 150 | 200 | | |
| | | Skizze | | | | | |
| | | Bezeichnung | Drehtürenschränk | Drehtürenschränk | Drehtürenschränk | | |
| | | Bezeichnung | 2-türig, 3 Schubkästen | 3-türig, 3 Schubkästen | 4-türig, 3 Schubkästen | | |
| | | Maße (B/H/T) | ↔101 cm ‡223 cm ↗60 cm | ↔151 cm ‡223 cm ↗60 cm | ↔201 cm ‡223 cm ↗60 cm | | |
| | ▼ Art.-Nr. | ▼ Preis | ... | | | | |
| | Dekor | | 40D2 | 01G3 | 09D4 | | |
| | Hochglanz | | 40H2 | 09H3 | 09H4 | | |

| | | | | | | | |
|----------|--|--------------|---------------------------------------|--|--|--|--|
| 3 | DREHTÜREN-SCHRÄNKE MIT SPIEGEL Extras siehe ZUBEHÖR FH Elementbreiten 50 100 | Breite in cm | 100 | 150 | 200 | | |
| | | Skizze | | | | | |
| | | Bezeichnung | Drehtürenschränk | Drehtürenschränk | Drehtürenschränk | | |
| | | Bezeichnung | 2-türig, 1 Spiegeltüre, 3 Schubkästen | 3-türig, 2 Spiegeltüren, 3 Schubkästen | 4-türig, 2 Spiegeltüren, 3 Schubkästen | | |
| | | Maße (B/H/T) | ↔101 cm ‡223 cm ↗61 cm | ↔151 cm ‡223 cm ↗61 cm | ↔201 cm ‡223 cm ↗61 cm | | |
| | ▼ Art.-Nr. | ▼ Preis | ... | | | | |
| | Dekor | | 52K0 | 01G0 | 09D9 | | |
| | Hochglanz | | 52Q0 | 09H8 | 09H9 | | |

NICE4HOME-F

rauch ORANGE MONTIERT

| MOD.-NR. | KORPUSFARBEN |
|---------------|--|
| KORPUSFARBE ▼ | Alle Passepartouts können unter der gleichen Mod.-Nr. wie der Schrank bestellt werden! |
| alpinweiß | |
| graphit | |
| | |
| | |

| PASSEPARTOUT FÜR DREHTÜREN-SCHRÄNKE | Breite in cm | 100 | 150 | 200 | Beleuchtung Passepartout |
|-------------------------------------|-------------------|---|------------------------|------------------------|---|
| | | Schranktiefe inkl. Passepartout = 65 cm Skizze | Außenmaße (B/H/T) | Außenmaße (B/H/T) | |
| korpusfarben | Skizze | | | | Dieses Produkt enthält eine Lichtquelle der Energieeffizienzklasse E. EPREL 766798 |
| | Außenmaße (B/H/T) | ↔105 cm ↓225 cm ↗12 cm | ↔155 cm ↓225 cm ↗12 cm | ↔204 cm ↓225 cm ↗12 cm | |
| | | ▼ Art.-Nr. ▼ Preis | ... | | |
| ohne Beleuchtung | | 9PR1 | 9PF1 | 9PP1 | |
| mit Beleuchtung | | 9PR2 | 9PF2 | 9PP4 | |

| | | | | |
|----------|---------------|-------------------|-----------|----------------|
| 1 | MOD.-NR. | FRONTAUSFÜHRUNG ▶ | DEKOR | HOCHGLANZ |
| | KORPUSFARBE ▼ | | alpinweiß | Asteiche Dekor |
| | | | alpinweiß | AW33_ |
| | | | graphit | AW30_ |
| | | | | AW34_ |
| | | | | AW31_ |
| | | | | AW35_ |
| | | | | AW32_ |

| | | | |
|----------|----------|-------------------|--------------------|
| 2 | GRIFFE ▶ | CHROMFARBEN = „C“ | KORPUSFARBEN = „K“ |
|----------|----------|-------------------|--------------------|

| | | | | | | | | | | |
|----------|-------------|--------------|-------------------------|--------------------------|--|---|-------------|--|-------------|--|
| 3 | ECKSCHRÄNKE | Breite in cm | 97/97 | 97/97 | 97/97 | 97/97 | | | | |
| | | Skizze | | | | | | HINWEIS für Eckschrank 45°, 1-türig: stellbar nur mit linksseitigem Anbau (Schrank) | | |
| | | Bezeichnung | Drehtüren-Eckschrank | Drehtüren-Eckschrank | Drehtüren-Eckschrank | Drehtüren-Eckschrank | | | | |
| | | Bezeichnung | 1-türig, Anschlag links | 1-türig, Anschlag rechts | 1-türig, Anschlag links, 1 Spiegeltüre | 1-türig, Anschlag rechts, 1 Spiegeltüre | | | | |
| | | Maße (B/H/T) | ↔97 cm ↓224 cm ↗97 cm | ↔97 cm ↓224 cm ↗97 cm | ↔97 cm ↓224 cm ↗97 cm | ↔97 cm ↓224 cm ↗97 cm | | | | |
| | ▼ Art.-Nr. | ▼ Preis | ... | | | | | | | |
| | | Dekor | 4C15 | | 4C16 | | 5C05 | | 5C06 | |
| | | Hochglanz | 4HD5 | | 4HD6 | | | | | |

| | | | | | | | | | | |
|--|--------------------|--------------|-------------------------|--------------------------|--------------------------------------|---------------------------------------|-------------|--|-------------|--|
| | DREHTÜREN-SCHRÄNKE | Breite in cm | 50 | 50 | 50 | 50 | | | | |
| | | Skizze | | | | | | | | |
| | | Bezeichnung | Drehtürenschränk | Drehtürenschränk | Drehtürenschränk | Drehtürenschränk | | | | |
| | | Bezeichnung | 1-türig, Anschlag links | 1-türig, Anschlag rechts | abgeschrägt, 1-türig, Anschlag links | abgeschrägt, 1-türig, Anschlag rechts | | | | |
| | | Maße (B/H/T) | ↔52 cm ↓223 cm ↗60 cm | ↔52 cm ↓223 cm ↗60 cm | ↔48 cm ↓223 cm ↗60 cm | ↔48 cm ↓223 cm ↗60 cm | | | | |
| | ▼ Art.-Nr. | ▼ Preis | ... | | | | | | | |
| | | Dekor | 4L58 | | 4R58 | | 4C07 | | 4C08 | |
| | | Hochglanz | 4HL8 | | 4HR8 | | 4HC7 | | 4HC8 | |

NICE4HOME-F

rauch ORANGE MONTIERT

| 1 | MOD.-NR. | FRONTAUSFÜHRUNG ▶ | DEKOR | HOCHGLANZ | |
|---|---------------|-------------------|---------------|----------------|----------------|
| | KORPUSFARBE ▼ | | alpinweiß | Asteiche Dekor | Hochglanz weiß |
| | alpinweiß | | AW33 └ | AW34 └ | AW35 └ |
| | graphit | | AW30 └ | AW31 └ | AW32 └ |
| | | | | | |

| 2 | GRIFFE ▶ | CHROMFARBEN = „C“ | KORPUSFARBEN = „K“ |
|---|----------|-------------------|--------------------|
|---|----------|-------------------|--------------------|

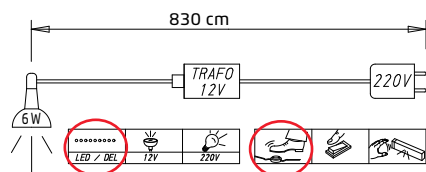
| 3 | Breite in cm | 135 | 160 | 180 | 200 | |
|--|--------------|------------------------|------------------------|------------------------|------------------------|--|
| SCHWEBETÜREN-SCHRÄNKE Extras siehe ZUBEHÖR FH Elementbreiten 67 80 90 100 | Skizze | | | | | |
| | Bezeichnung | Schwebetürenschränk | Schwebetürenschränk | Schwebetürenschränk | Schwebetürenschränk | |
| | Bezeichnung | 2-türig | 2-türig | 2-türig | 2-türig | |
| | Maße (B/H/T) | ↔137 cm †223 cm ↗68 cm | ↔162 cm †223 cm ↗68 cm | ↔181 cm †223 cm ↗68 cm | ↔201 cm †223 cm ↗68 cm | |
| | ▼ Art.-Nr. | ▼ Preis | ... | | | |
| | Dekor | 4430 | 4431 | 45S0 | 4432 | |
| | Hochglanz | 47S7 | 4HY1 | 45S7 | 4HY2 | |

| | Breite in cm | 135 | 160 | 180 | 200 | |
|--|--------------|------------------------|------------------------|------------------------|------------------------|--|
| SCHWEBETÜREN-SCHRÄNKE MIT SPIEGEL Extras siehe ZUBEHÖR FH Elementbreiten 67 80 90 100 | Skizze | | | | | Kombinationsmöglichkeiten: Dekor mit Spiegel oder Hochglanz mit Spiegel |
| | Bezeichnung | Schwebetürenschränk | Schwebetürenschränk | Schwebetürenschränk | Schwebetürenschränk | |
| | Bezeichnung | 2-türig, 1 Spiegeltüre | 2-türig, 1 Spiegeltüre | 2-türig, 1 Spiegeltüre | 2-türig, 1 Spiegeltüre | |
| | Maße (B/H/T) | ↔137 cm †223 cm ↗68 cm | ↔162 cm †223 cm ↗68 cm | ↔181 cm †223 cm ↗68 cm | ↔201 cm †223 cm ↗68 cm | |
| | ▼ Art.-Nr. | ▼ Preis | ... | | | |
| | Dekor | 5720 | 54Y1 | 55S0 | 54Y2 | |
| | Hochglanz | 56T1 | 5HY1 | 56T3 | 5HY2 | |

| MOD.-NR. | KORPUSFARBEN |
|---------------|---|
| KORPUSFARBE ▼ | <p>Alle Passepartouts können unter der gleichen Mod.-Nr. wie der Schrank bestellt werden!</p> |
| alpinweiß | |
| graphit | |
| | |
| | |

| PASSEPARTOUTS FÜR SCHWEBE- TÜRENSCHRÄNKE. | Breite in cm | 135 | 160 | 180 | 200 | | |
|---|----------------------|--|------------------------|------------------------|------------------------|-------------|--|
| | | Schranktiefe inkl. Passepartout = 71 cm | | | | | |
| korpusfarben | Skizze | | | | | | |
| | Außenmaße (B/H/T) | ↔145 cm ↓226 cm ↗16 cm | ↔170 cm ↓226 cm ↗16 cm | ↔190 cm ↓226 cm ↗16 cm | ↔210 cm ↓226 cm ↗16 cm | | |
| | | ▼ Art.-Nr. | ▼ Preis | ... | | | |
| ohne Beleuchtung | | 9P81 | | 9PM0 | | 9PM1 | |
| mit Beleuchtung | | 9P80 | | 9PN0 | | 9PN2 | |
| | | | | | | 9PC5 | |
| | | | | | | 9PC4 | |

Beleuchtung Passepartout



Dieses Produkt enthält eine Lichtquelle der Energieeffizienzklasse E.

EPREL 766798

NICE4HOME-F

rauch ORANGE **MONTIERT**

