

Möbel LETZ

Finden und Wohlfühlen



Typenplan

Nice4Home-F von Rauch Orange - Kommode 80 Asteiche - alpinweiß

Wichtiger Hinweis für Sie

Etwaige Hinweise des Herstellers in dieser Produktinformation, die sich auf die Gewährleistung beziehen, haben für Sie keinerlei Bindungswirkung und können von Ihnen ignoriert werden. Ihre gesetzlichen Gewährleistungsrechte als Verbraucher uns gegenüber, als Ihrem Verkäufer, werden dadurch in keiner Weise berührt oder eingeschränkt. Sie können sich wegen aller Mängel jederzeit an uns wenden. Darüber hinaus gehende Herstellergarantien bleiben

Freudenberg/ Baden, Deutschland

Möbel Letz GmbH
Am Gewerbepark 11
06895 Zahna-Elster

Tel.: 035383 - 6018 50

Fax.: 035383 - 6018 17



Griffvariante C - chromfarben



Griffvariante K - korpusfarben (graphit)



Griffvariante K - korpusfarben (alpinweiß)



Korpusfarben



alpinweiß



graphit

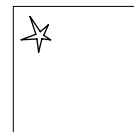
Frontfarben



alpinweiß



Dekor Asteiche



Hochglanz weiß

Passende Extras finden Sie nach den Schränken.



Ganz einfach planbar mit:

furn plan

Qualitätsmerkmale

rauch ORANGE MONTIERT



Innenfarbe Dekor-Druck Textline



Fachboden 22 mm stark, einfach verstellbar, dank steckbarer Winkelbodenträger



Führungsschienen aus Metall, Schwebetürendämpfer optional



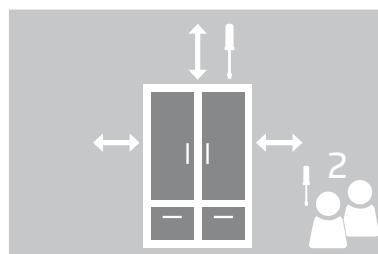
Schubkästen mit Unterflurschiene, Selbsteinzug und Dämpfung.



Drehtüren mit Dickkante



Drehtüren inkl. soft-close



Bitte beachten Sie, dass für die Montage des Schrankes ausreichend Platz vorhanden sein muss. Die Montage durch 2 Personen wird empfohlen.



Extras siehe Zubehör FH

zeitlose Optik

attraktive Frontgestaltungen

langlebige Produktqualität

ausgezeichnete Möbelbeschläge

umfangreiches Zubehör

Qualität und Material



10 Jahre rauch Herstellergarantie!
Die Garantiebedingungen finden Sie auf rauchmoebel.com/garantie und in Hinweisen, die dem Produkt beiliegen.



Dekor-Druck
Die Möbelteile mit Dekor-Druck haben eine gleichmäßig schöne, strapazierfähige Oberfläche.



Belastbarkeit
Die Belastungsgrenzen für alle Möbel- und Zubehörteile finden Sie in der „Belastungstabelle“ unter: www.rauchmoebel.de/unternehmen/qualitaet-amp-umwelt.html



Rohstoffe aus der Natur
Bei der Herstellung der Holzwerkstoffe für unsere Möbel setzen wir ausschließlich auf unbelastete, frische Schwach- und Sturmhölzer aus heimischen nachhaltigen Forstbetrieben. Strenge Prüfungen von neutralen Instituten bestätigen kontinuierlich die Unbedenklichkeit von Material und Verfahren.



Der Blaue Engel
Das Umweltzeichen der Bundesregierung für emissionsarme und gesundheitlich unbedenkliche Möbel. Ausgenommen sind Artikel, welche mit Textilien oder Kunstleder bezogen sind.

Ausgezeichnet und zertifiziert



Wohnelemente und Beimöbel

Kommoden, TV-Kombination und Nachttisch in einer breiten Vielfalt.

Schreibtisch, Rollcontainer und Regale

Betten

Betten mit Polsterkopfteil in Lederoptik basalt.

Drehtürenschränke

mit oder ohne Spiegel, mit oder ohne Schubkästen, Schranktiefe 60 cm

Eckschränke, Regalelemente

Schwebetürenschränke

mit oder ohne Spiegeltüren. Schranktiefe 68 cm

Ausführung **AW33K** Korpus alpinweiß, Front alpinweiß



Artikelauswahl in der Preisliste

...das ¹²³-Bestellsystem:

Modell-Nr. entsprechend der gewünschten Farbausführung aus der oberen Tabelle auswählen (z.B.: **AW33_**)

Kennbuchstaben für Griffvariante/-farbe aussuchen und an der Leerstelle der Modell-Nr. ergänzen (z.B.: **AW33C**)

Artikel (Breite und Höhe) auswählen und in darunterliegender Zeile, entsprechend der Frontausführung, einfach Artikel-Nr. und Preis ablesen. (z.B.: **AW33C.6DA0**)

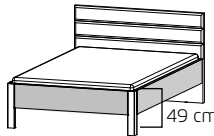


NICE4HOME-F

rauch ORANGE MONTIERT

1 MOD.-NR.		BETTRAHMEN ▶	DEKOR
KORPUSFARBE (FÜSSE) ▼			alpinweiß
alpinweiß			AW33
graphit			AW30

2 ECKSPANGEN ▶		CHROMFARBEN = „C“	KORPUSFARBEN = „K“
----------------	--	-------------------	--------------------

3 BETTEN Bettrahmen Frontfarbe, Füße Korpusfarbe, Kopf- teil mit Polsterauflage	Breite in cm	90	100	120	140	
	Skizze					<ul style="list-style-type: none"> Bettseitenhöhe 49 cm Einlegetiefe Lattenrost (Oberkante Bettseite bis Auflagehöhe): 12,6 cm – 14,9 cm – 17,2 cm – 19,6 cm Lattenrost nicht enthalten!
	Bezeichnung	Bett, Eckspangen chromfarben (C) oder korpusfarben (K)				<ul style="list-style-type: none"> Bitte beachten Sie, aus technischen Gründen sollte der Lattenrost immer mindestens 2 cm kleiner als die gewählte Bettengröße sein. Z. B.: Bettenbreite 100 cm > Lattenrost Breite max. 98 cm, Bettenbreite 180 cm > Lattenrost Breite max. 178 cm.
Bettmaße (B/H)	↔ 99 cm † 99 cm	↔ 109 cm † 99 cm	↔ 129 cm † 99 cm	↔ 149 cm † 99 cm		
LÄNGE 200 CM	▼ Art.-Nr.	...	LÄNGE 200 CM (Gesamtmaß ca. 209 cm)			
Polsterkopfteil Lederoptik basalt	71U0.90	71U0.01	71U1.20	71U3.40		
LÄNGE 210 CM*	▼ Art.-Nr.	...	LÄNGE 210 CM (Gesamtmaß ca. 219 cm)			
Polsterkopfteil Lederoptik basalt	71U0.92	71U0.02	71U1.22	71U3.42		

*Aufpreis für Sonderlänge:

1	MOD.-NR.	FRONTAUSFÜHRUNG ▶	DEKOR	HOCHGLANZ
	KORPUSFARBE ▼		alpinweiß	Dekor Asteiche
			alpinweiß	Hochglanz weiß
			graphit	

2	GRIFFE ▶	CHROMFARBEN = „C“	KORPUSFARBEN = „K“
----------	----------	-------------------	--------------------

3	NACHTTISCH/ KOMMODEN		Breite in cm	40	40	40	40	40			
			Skizze								
			Bezeichnung	Nachttisch	Kommode	Kommode	Kommode	Kommode			
			Bezeichnung	2 Schubkästen	4 Schubkästen	6 Schubkästen	1-türig, Anschlag links, 2 Schubkästen	1-türig, Anschlag rechts, 2 Schubkästen			
			Maße (B/H/T)	↔40 cm ↓52 cm ↗42 cm	↔40 cm ↓84 cm ↗42 cm	↔40 cm ↓122 cm ↗42 cm	↔40 cm ↓122 cm ↗42 cm	↔40 cm ↓122 cm ↗42 cm			
		▼ Art.-Nr.	▼ Preis	...							
	Dekor	6DA0		6DB5		6DJ3		6DJ1		6DJ2	
	Hochglanz	6HA0		6HB5		6HJ3		6HJ1		6HJ2	

	KOMMODEN		Breite in cm	80	80	80	120	120			
			Skizze								
			Bezeichnung	Kommode	Kommode	Kommode	Kommode	Kommode			
			Bezeichnung	4 Schubkästen	1-türig, Anschlag links, 4 Schubkästen	6 Schubkästen	3 Schubkästen	4 Schubkästen			
			Maße (B/H/T)	↔80 cm ↓84 cm ↗42 cm	↔80 cm ↓84 cm ↗42 cm	↔80 cm ↓122 cm ↗42 cm	↔120 cm ↓65 cm ↗42 cm	↔120 cm ↓84 cm ↗42 cm			
		▼ Art.-Nr.	▼ Preis	...							
	Dekor	6DB7		6DB6		6DJ4		6DT9		6DB9	
	Hochglanz	6HB7		6HB6		6HJ4		6HT9		6HB9	

NICE4HOME-F

rauch ORANGE MONTIERT

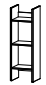
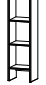

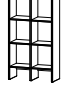


1 MOD.-NR. FRONTAUSFÜHRUNG ▶ DEKOR		HOCHGLANZ	
KORPUSFARBE ▼	alpinweiß	Dekor Asteiche	Hochglanz weiß
alpinweiß	AW33 ...	AW34 ...	AW35 ...
graphit	AW30 ...	AW31 ...	AW32 ...

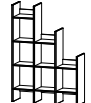
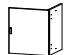
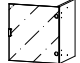

2 GRIFFE/KUFE ▶		CHROMFARBEN = „C“	KORPUSFARBEN = „K“
-----------------	--	-------------------	--------------------

3		Breite in cm	40	120	130	120	
SCHREIBTISCH/ WOHNELEMENTE 	Skizze						
	Bezeichnung	Rollcontainer	TV-Element	Schreibtisch	Wandregal		
	Bezeichnung	2 Schubkästen	1 Schubkasten, mit 2 Nischen				
	Maße (B/H/T)	↔40 cm ↓55 cm ↗42 cm	↔120 cm ↓45 cm ↗42 cm	↔130 cm ↓75 cm ↗72 cm	↔120 cm ↓16 cm ↗17 cm		
	▼ Art.-Nr.	▼ Preis	...				
	Dekor		6DR0	6DU9	7272	8856	
	Hochglanz		6HR0	6HU9			

1 MOD.-NR. FRONTAUSFÜHRUNG ▶ DEKOR		
KORPUSFARBE ▼	alpinweiß	Dekor Asteiche
alpinweiß	AW33 ...	AW34 ...
graphit	AW30 ...	AW31 ...

2 GRIFFE ▶	CHROMFARBEN = „C“	KORPUSFARBEN = „K“
------------	-------------------	--------------------

3 REGALTEILE in Korpusfarbe	Breite in cm	40	40	78	78	116
	Regalteile in Korpusfarbe	Regalteile in Korpusfarbe	Regalteile in Korpusfarbe	Regalteile in Korpusfarbe	Regalteile in Korpusfarbe	Regalteile in Korpusfarbe
	Skizze					
	Bezeichnung	Regalelement	Regalelement	Regalelement	Regalelement	Regalelement
	Maße (B/H/T)	↔40 cm †122 cm ↗34 cm	↔40 cm †162 cm ↗34 cm	↔78 cm †122 cm ↗34 cm	↔78 cm †162 cm ↗34 cm	↔116 cm †162 cm ↗34 cm
	▼ Art.-Nr.	▼ Preis	...			
 Dekor		7A03	7A13	7A04	7A14	7A15

ZUBEHÖR FÜR REGALE	Breite in cm	116				
	Regalteile in Korpusfarbe	Regalteile in Korpusfarbe				
	Skizze					
	Bezeichnung	Regalelement	Drehtüre	Drehtüre in Milchglas		
	Maße (B/H/T)	↔116 cm †162 cm ↗34 cm	↔36 cm †38 cm ↗32 cm	↔36 cm †38 cm ↗32 cm		
	▼ Art.-Nr.	▼ Preis	...			
 Dekor		7A16	7D99	7G99		

NICE4HOME-F

rauch ORANGE MONTIERT

1	MOD.-NR.	FRONTAUSFÜHRUNG ▶	DEKOR	HOCHGLANZ
	KORPUSFARBE ▼	alpinweiß	Dekor Asteiche	Hochglanz weiß
	alpinweiß	AW33 └	AW34 └	AW35 └
	graphit	AW30 └	AW31 └	AW32 └

2	GRIFFE ▶	CHROMFARBEN = „C“	KORPUSFARBEN = „K“

3	Breite in cm	100	150	200		
DREHTÜREN-SCHRÄNKE	Skizze					
	Bezeichnung	Drehtürenschränk	Drehtürenschränk	Drehtürenschränk		
	Bezeichnung	2-türig	3-türig	4-türig		
	Maße (B/H/T)	↔101 cm ↑223 cm ↙60 cm	↔151 cm ↑223 cm ↙60 cm	↔201 cm ↑223 cm ↙60 cm		
	▼ Art.-Nr.	▼ Preis	...			
	Dekor	4300	4301	4233		
	Hochglanz	4S01	4S14	4S13		

	Breite in cm	100	150	200		
DREHTÜREN-SCHRÄNKE MIT SPIEGEL	Skizze					
	Bezeichnung	Drehtürenschränk	Drehtürenschränk	Drehtürenschränk		
	Bezeichnung	2-türig, 1 Spiegeltüre	3-türig, 1 Spiegeltüre	4-türig, 2 Spiegeltüren		
	Maße (B/H/T)	↔101 cm ↑223 cm ↙61 cm	↔151 cm ↑223 cm ↙61 cm	↔201 cm ↑223 cm ↙61 cm		
	▼ Art.-Nr.	▼ Preis	...			
	Dekor	55DA	582A	5821		
	Hochglanz	55H3	5S15	5S57		

1	MOD.-NR.	FRONTAUSFÜHRUNG ▶	DEKOR	HOCHGLANZ
	KORPUSFARBE ▼	alpinweiß	Dekor Asteiche	Hochglanz weiß
	alpinweiß	AW33 ...	AW34 ...	AW35 ...
	graphit	AW30 ...	AW31 ...	AW32 ...

2	GRIFFE ▶	CHROMFARBEN = „C“	KORPUSFARBEN = „K“
----------	----------	-------------------	--------------------

3	DREHTÜREN-SCHRÄNKE Extras siehe ZUBEHÖR FH Elementbreiten 50 100	Breite in cm	100	150	200		
		 Skizze					
		Bezeichnung	Drehtürenschränk	Drehtürenschränk	Drehtürenschränk		
		Bezeichnung	2-türig, 3 Schubkästen	3-türig, 3 Schubkästen	4-türig, 3 Schubkästen		
		Maße (B/H/T)	↔101 cm ‡223 cm ↗60 cm	↔151 cm ‡223 cm ↗60 cm	↔201 cm ‡223 cm ↗60 cm		
	▼ Art.-Nr.	▼ Preis	...				
	Dekor	40D2	01G3	09D4			
	Hochglanz	40H2	09H3	09H4			

3	DREHTÜREN-SCHRÄNKE MIT SPIEGEL Extras siehe ZUBEHÖR FH Elementbreiten 50 100	Breite in cm	100	150	200		
		 Skizze					
		Bezeichnung	Drehtürenschränk	Drehtürenschränk	Drehtürenschränk		
		Bezeichnung	2-türig, 1 Spiegeltüre, 3 Schubkästen	3-türig, 2 Spiegeltüren, 3 Schubkästen	4-türig, 2 Spiegeltüren, 3 Schubkästen		
		Maße (B/H/T)	↔101 cm ‡223 cm ↗61 cm	↔151 cm ‡223 cm ↗61 cm	↔201 cm ‡223 cm ↗61 cm		
	▼ Art.-Nr.	▼ Preis	...				
	Dekor	52K0	01G0	09D9			
	Hochglanz	52Q0	09H8	09H9			

NICE4HOME-F

rauch ORANGE MONTIERT

MOD.-NR.	KORPUSFARBEN
KORPUSFARBE ▼	Alle Passepartouts können unter der gleichen Mod.-Nr. wie der Schrank bestellt werden!
alpinweiß	
graphit	

PASSEPARTOUT FÜR DREHTÜREN-SCHRÄNKE	Breite in cm	100	150	200	Beleuchtung Passepartout
		Schranktiefe inkl. Passepartout = 65 cm Skizze	Skizze	Skizze	
korpusfarben	Außenmaße (B/H/T)	↔105 cm ↓225 cm ↗12 cm	↔155 cm ↓225 cm ↗12 cm	↔204 cm ↓225 cm ↗12 cm	Dieses Produkt enthält eine Lichtquelle der Energieeffizienzklasse E. EPREL 766798
	▼ Art.-Nr.	▼ Preis	...		
ohne Beleuchtung	9PR1		9PF1	9PP1	
mit Beleuchtung	9PR2		9PF2	9PP4	

1	MOD.-NR.	FRONTAUSFÜHRUNG ▶	DEKOR	HOCHGLANZ
	KORPUSFARBE ▼	alpinweiß	Dekor Asteiche	Hochglanz weiß
	alpinweiß	AW33 ...	AW34 ...	AW35 ...
	graphit	AW30 ...	AW31 ...	AW32 ...

2	GRIFFE ▶	CHROMFARBEN = „C“	KORPUSFARBEN = „K“
----------	----------	-------------------	--------------------

3 ECKSCHRÄNKE	Breite in cm	97/97	97/97	97/97	97/97	
	 Skizze					HINWEIS für Eckschrank 45°, 1-türig: stellbar nur mit linksseitigem Anbau (Schrank)
	Bezeichnung	Drehtüren-Eckschrank	Drehtüren-Eckschrank	Drehtüren-Eckschrank	Drehtüren-Eckschrank	
	Bezeichnung	1-türig, Anschlag links	1-türig, Anschlag rechts	1-türig, Anschlag links, 1 Spiegeltüre	1-türig, Anschlag rechts, 1 Spiegeltüre	
	Maße (B/H/T)	↔97 cm ↓224 cm ↗97 cm	↔97 cm ↓224 cm ↗97 cm	↔97 cm ↓224 cm ↗97 cm	↔97 cm ↓224 cm ↗97 cm	
	▼ Art.-Nr.	▼ Preis	...			
	Dekor	4C15	4C16	5C05	5C06	
	Hochglanz	4HD5	4HD6			

DREHTÜREN-SCHRÄNKE	Breite in cm	50	50	50	50	
	 Skizze					
	Bezeichnung	Drehtürenschränk	Drehtürenschränk	Drehtürenschränk	Drehtürenschränk	
	Bezeichnung	1-türig, Anschlag links	1-türig, Anschlag rechts	abgeschrägt, 1-türig, Anschlag links	abgeschrägt, 1-türig, Anschlag rechts	
	Maße (B/H/T)	↔52 cm ↓223 cm ↗60 cm	↔52 cm ↓223 cm ↗60 cm	↔48 cm ↓223 cm ↗60 cm	↔48 cm ↓223 cm ↗60 cm	
	▼ Art.-Nr.	▼ Preis	...			
	Dekor	4L58	4R58	4C07	4C08	
	Hochglanz	4HL8	4HR8	4HC7	4HC8	

NICE4HOME-F

rauch ORANGE MONTIERT

1 MOD.-NR. FRONTAUSFÜHRUNG ▶ DEKOR		HOCHGLANZ	
KORPUSFARBE ▼	alpinweiß	Dekor Asteiche	Hochglanz weiß
alpinweiß	AW33 └	AW34 └	AW35 └
graphit	AW30 └	AW31 └	AW32 └

2 GRIFFE ▶		CHROMFARBEN = „C“	KORPUSFARBEN = „K“
------------	--	-------------------	--------------------

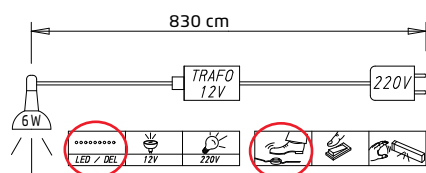
3		Breite in cm	135	160	180	200	
SCHWEBETÜREN-SCHRÄNKE Extras siehe ZUBEHÖR FH Elementbreiten 67 80 90 100	Skizze						
	Bezeichnung	Schwebetürenschränk	Schwebetürenschränk	Schwebetürenschränk	Schwebetürenschränk		
	Bezeichnung	2-türig	2-türig	2-türig	2-türig		
	Maße (B/H/T)	↔137 cm †223 cm ↗68 cm	↔162 cm †223 cm ↗68 cm	↔181 cm †223 cm ↗68 cm	↔201 cm †223 cm ↗68 cm		
	▼ Art.-Nr.	▼ Preis	...				
	Dekor	4430	4431	45S0	4432		
	Hochglanz	47S7	4HY1	45S7	4HY2		

		Breite in cm	135	160	180	200		
SCHWEBETÜREN-SCHRÄNKE MIT SPIEGEL Extras siehe ZUBEHÖR FH Elementbreiten 67 80 90 100	Skizze						Kombinationsmöglichkeiten: Dekor mit Spiegel oder Hochglanz mit Spiegel 	
	Bezeichnung	Schwebetürenschränk	Schwebetürenschränk	Schwebetürenschränk	Schwebetürenschränk			
	Bezeichnung	2-türig, 1 Spiegeltüre	2-türig, 1 Spiegeltüre	2-türig, 1 Spiegeltüre	2-türig, 1 Spiegeltüre			
	Maße (B/H/T)	↔137 cm †223 cm ↗68 cm	↔162 cm †223 cm ↗68 cm	↔181 cm †223 cm ↗68 cm	↔201 cm †223 cm ↗68 cm			
	▼ Art.-Nr.	▼ Preis	...					
	Dekor	5720	54Y1	55S0	54Y2			
	Hochglanz	56T1	5HY1	56T3	5HY2			

MOD.-NR.	KORPUSFARBEN
KORPUSFARBE ▼	Alle Passepartouts können unter der gleichen Mod.-Nr. wie der Schrank bestellt werden!
alpinweiß	
graphit	

PASSEPARTOUTS FÜR SCHWEBE- TÜRENSCHRÄNKE.	Breite in cm	135	160	180	200				
		Schranktiefe inkl. Passepartout = 71 cm							
korpusfarben	Skizze								
	Außenmaße (B/H/T)	↔145 cm ↓226 cm ↗16 cm	↔170 cm ↓226 cm ↗16 cm	↔190 cm ↓226 cm ↗16 cm	↔210 cm ↓226 cm ↗16 cm				
		▼ Art.-Nr.	▼ Preis	...					
ohne Beleuchtung		9P81		9PM0		9PM1		9PC5	
mit Beleuchtung		9P80		9PN0		9PN2		9PC4	

Beleuchtung Passepartout



Dieses Produkt enthält eine Lichtquelle der Energieeffizienzklasse E.

EPREL 766798

NICE4HOME-F

rauch ORANGE **MONTIERT**





Farbe	Modell-Nr.
Texline (naturfarbene Leinenoptik)	A0066




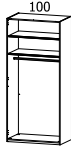
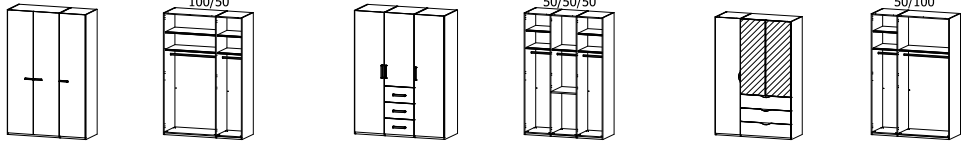


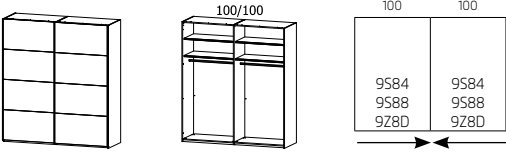
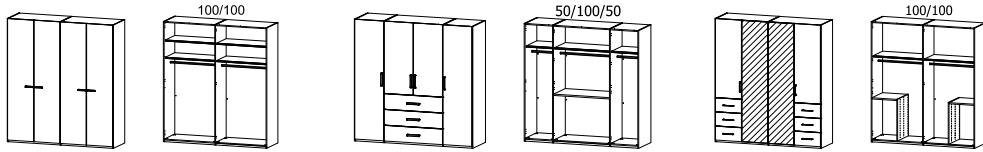
Texline

ZUBEHÖR FH

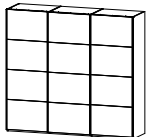
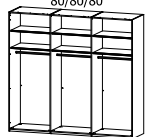
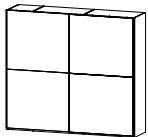
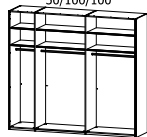
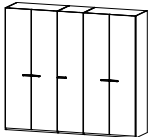
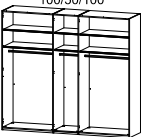
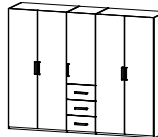
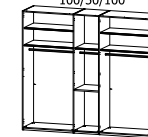
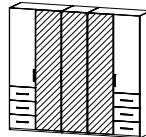
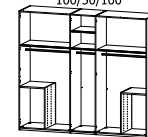
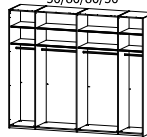
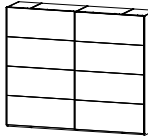
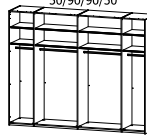
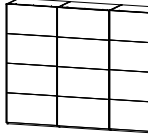
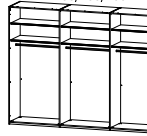
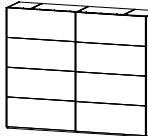
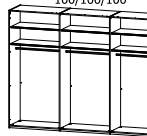
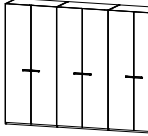
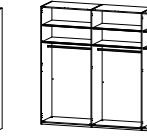
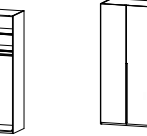
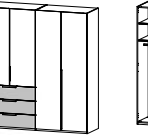
rauch ORANGE **MONTIERT**

rauch BLACK

Diese Schrankbreiten bestehen aus folgenden Elementen:

	Schwebetürenschränke	Einbaumöglichkeiten für Schubkasteneinsätze, Hosenanzüge, Kleiderlifte und Auszugsböden in Schwebetürenschränke	Drehtürenschränke
↔ 101 cm			
↔ 137 cm			
↔ 151 cm			
↔ 160 cm			
↔ 181 cm			
↔ 201 cm			

Diese Schrankbreiten bestehen aus folgenden Elementen:

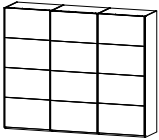
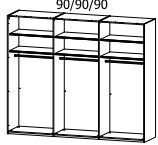
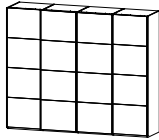
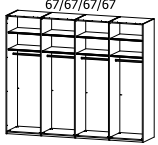
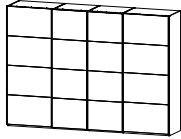
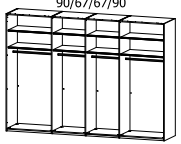
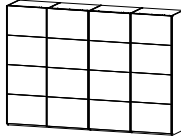
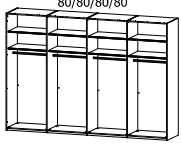
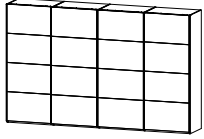
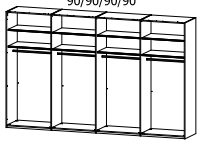
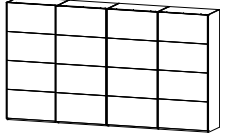
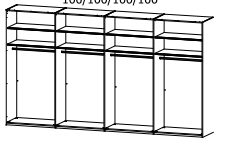
	Schwebtürenschränke	Einbaumöglichkeiten für Schubkasteneinsätze, Hosenauszüge, Kleiderlifte und Auszugsböden in Schwebtürenschränke	Drehtürenschränke																															
↔ 240 cm	 	<table border="1"> <tr><td>80</td><td>80</td><td>80</td></tr> <tr><td>9DM8</td><td>9DM8</td><td>9DM8</td></tr> <tr><td>9188</td><td>9188</td><td>9188</td></tr> <tr><td>9189</td><td>9189</td><td>9189</td></tr> </table>	80	80	80	9DM8	9DM8	9DM8	9188	9188	9188	9189	9189	9189																				
80	80	80																																
9DM8	9DM8	9DM8																																
9188	9188	9188																																
9189	9189	9189																																
↔ 251 cm	 	<table border="1"> <tr><td>50</td><td>100</td><td>100</td></tr> <tr><td>9582</td><td>99R1</td><td>99R1</td></tr> <tr><td>9586</td><td>928D</td><td>928D</td></tr> <tr><td></td><td>9314</td><td>9314</td></tr> <tr><td></td><td>9584</td><td>9584</td></tr> <tr><td></td><td>9588</td><td>9588</td></tr> </table>	50	100	100	9582	99R1	99R1	9586	928D	928D		9314	9314		9584	9584		9588	9588	     													
50	100	100																																
9582	99R1	99R1																																
9586	928D	928D																																
	9314	9314																																
	9584	9584																																
	9588	9588																																
↔ 260 cm	 	<table border="1"> <tr><td>50</td><td>80</td><td>80</td><td>50</td></tr> <tr><td>9582</td><td>9188</td><td>9188</td><td>9582</td></tr> <tr><td>9586</td><td>9189</td><td>9189</td><td>9586</td></tr> </table>	50	80	80	50	9582	9188	9188	9582	9586	9189	9189	9586																				
50	80	80	50																															
9582	9188	9188	9582																															
9586	9189	9189	9586																															
↔ 280 cm	 	<table border="1"> <tr><td>50</td><td>90</td><td>90</td><td>50</td></tr> <tr><td>9582</td><td>928C</td><td>928C</td><td>9582</td></tr> <tr><td>9586</td><td>9583</td><td>9583</td><td>9586</td></tr> <tr><td></td><td>9587</td><td>9587</td><td></td></tr> </table>	50	90	90	50	9582	928C	928C	9582	9586	9583	9583	9586		9587	9587																	
50	90	90	50																															
9582	928C	928C	9582																															
9586	9583	9583	9586																															
	9587	9587																																
↔ 301 cm	   	<table border="1"> <tr><td>100</td><td>100</td><td>100</td></tr> <tr><td>9DM8</td><td>9DM8</td><td>9DM8</td></tr> <tr><td>928D</td><td>928D</td><td>928D</td></tr> <tr><td>9584</td><td>9584</td><td>9584</td></tr> <tr><td>9588</td><td>9588</td><td>9588</td></tr> </table> <table border="1"> <tr><td>50</td><td>100</td><td>100</td><td>50</td></tr> <tr><td>9582</td><td>9584</td><td>9584</td><td>9582</td></tr> <tr><td>9586</td><td>9588</td><td>9588</td><td>9586</td></tr> <tr><td></td><td>928D</td><td>928D</td><td></td></tr> </table>	100	100	100	9DM8	9DM8	9DM8	928D	928D	928D	9584	9584	9584	9588	9588	9588	50	100	100	50	9582	9584	9584	9582	9586	9588	9588	9586		928D	928D		   
100	100	100																																
9DM8	9DM8	9DM8																																
928D	928D	928D																																
9584	9584	9584																																
9588	9588	9588																																
50	100	100	50																															
9582	9584	9584	9582																															
9586	9588	9588	9586																															
	928D	928D																																

ZUBEHÖR FH





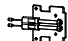
rauch ORANGE **MONTIERT**





rauch BLACK

Diese Schrankbreiten bestehen aus folgenden Elementen:

	Schwebetürenschränke	Einbaumöglichkeiten für Schubkasteneinsätze, Hosenauszüge, Kleiderlifte und Auszugsböden in Schwebetürenschränke	Synchron-Schwebetürenschränke 4-türig	Einbaumöglichkeiten für Schubkasteneinsätze, Hosenauszüge, Kleiderlifte und Auszugsböden in Schwebetürenschränke																							
↔ 271 cm	  <p>90/90/90</p> <table border="1"> <tr><td>90</td><td>90</td><td>90</td></tr> <tr><td>9DM8</td><td>9DM8</td><td>9DM8</td></tr> <tr><td>9S83</td><td>9S83</td><td>9S83</td></tr> <tr><td>9S87</td><td>9S87</td><td>9S87</td></tr> <tr><td>9Z8C</td><td>9Z8C</td><td>9Z8C</td></tr> </table>	90	90	90	9DM8	9DM8	9DM8	9S83	9S83	9S83	9S87	9S87	9S87	9Z8C	9Z8C	9Z8C		  <p>67/67/67/67</p> <table border="1"> <tr><td>67</td><td>67</td><td>67</td><td>67</td></tr> <tr><td>9S89</td><td>9S89</td><td>9S89</td><td>9S89</td></tr> </table>	67	67	67	67	9S89	9S89	9S89	9S89	
90	90	90																									
9DM8	9DM8	9DM8																									
9S83	9S83	9S83																									
9S87	9S87	9S87																									
9Z8C	9Z8C	9Z8C																									
67	67	67	67																								
9S89	9S89	9S89	9S89																								
↔ 316 cm			  <p>90/67/67/90</p> <table border="1"> <tr><td>90</td><td>67</td><td>67</td><td>90</td></tr> <tr><td>9Z8C</td><td>9S89</td><td>9S89</td><td>9Z8C</td></tr> <tr><td>9S83</td><td></td><td></td><td>9S83</td></tr> <tr><td>9S87</td><td></td><td></td><td>9S87</td></tr> </table>	90	67	67	90	9Z8C	9S89	9S89	9Z8C	9S83			9S83	9S87			9S87								
90	67	67	90																								
9Z8C	9S89	9S89	9Z8C																								
9S83			9S83																								
9S87			9S87																								
↔ 320 cm			  <p>80/80/80/80</p> <table border="1"> <tr><td>80</td><td>80</td><td>80</td><td>80</td></tr> <tr><td>9188</td><td>9188</td><td>9188</td><td>9188</td></tr> <tr><td>9189</td><td>9189</td><td>9189</td><td>9189</td></tr> </table>	80	80	80	80	9188	9188	9188	9188	9189	9189	9189	9189												
80	80	80	80																								
9188	9188	9188	9188																								
9189	9189	9189	9189																								
↔ 360 cm			  <p>90/90/90/90</p> <table border="1"> <tr><td>90</td><td>90</td><td>90</td><td>90</td></tr> <tr><td>9S83</td><td>9S83</td><td>9S83</td><td>9S83</td></tr> <tr><td>9S87</td><td>9S87</td><td>9S87</td><td>9S87</td></tr> <tr><td>9Z8C</td><td>9Z8C</td><td>9Z8C</td><td>9Z8C</td></tr> </table>	90	90	90	90	9S83	9S83	9S83	9S83	9S87	9S87	9S87	9S87	9Z8C	9Z8C	9Z8C	9Z8C								
90	90	90	90																								
9S83	9S83	9S83	9S83																								
9S87	9S87	9S87	9S87																								
9Z8C	9Z8C	9Z8C	9Z8C																								
↔ 400 cm			  <p>100/100/100/100</p> <table border="1"> <tr><td>100</td><td>100</td><td>100</td><td>100</td></tr> <tr><td>9S84</td><td>9S84</td><td>9S84</td><td>9S84</td></tr> <tr><td>9S88</td><td>9S88</td><td>9S88</td><td>9S88</td></tr> <tr><td>9Z8D</td><td>9Z8D</td><td>9Z8D</td><td>9Z8D</td></tr> </table>	100	100	100	100	9S84	9S84	9S84	9S84	9S88	9S88	9S88	9S88	9Z8D	9Z8D	9Z8D	9Z8D								
100	100	100	100																								
9S84	9S84	9S84	9S84																								
9S88	9S88	9S88	9S88																								
9Z8D	9Z8D	9Z8D	9Z8D																								

Farbe	Modell-Nr.
Texline (naturfarbene Leinenoptik)	A0066

ALLGEMEIN		Türendämpfer rauch EASY SLIDE			
		<p>Montage nicht möglich bei Schränken mit Frontbeleuchtung</p> 	<p>Montage nicht möglich bei Schränken mit Frontbeleuchtung bestehend aus: 2 Außentüren-Dämpfer + 1 Mitteltüren-Dämpfer</p> 	<p>Montage nicht möglich bei Schränken mit Frontbeleuchtung und Glasrahmentüren</p> 	
	Außentürendämpfer EASY SLIDE	Mitteltürendämpfer EASY SLIDE	Außen- und Mitteltürendämpfer EASY SLIDE	Kollisionsdämpfer EASY SLIDE	
	2er Set für 2- bis 4-trg. Schwebetürenschränke	für 3-trg. Schwebetürenschränke	3er Set für 3-trg. Schwebetürenschränke	für 2- und 4-trg. Schwebetürenschränke	
	↔27 cm ↓2 cm ↗5 cm	↔28 cm ↓2 cm ↗4 cm	↔61 cm ↓9 cm ↗5 cm	↔14 cm ↓9 cm ↗1 cm	
Artikel	9DM1	9DM4	9DM8	9DM6	

ALLGEMEIN					
					
	Krawattenhalter	Garderobenhalter	Kleiderbügelhalter	Hakenleiste	
	schwenkbar				
	↔32 cm ↓27 cm ↗6 cm	↔7 cm ↓52 cm ↗28 cm	↔31 cm ↓6 cm ↗4 cm	↔35 cm ↓5 cm ↗5 cm	
Artikel	9768	9767	9760	9HL1	




ZUBEHÖR FH

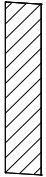


rauch ORANGE **MONTIERT**

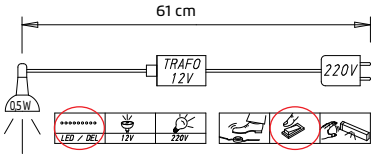
rauch BLACK

Allgemein

Farbe	Modell-Nr.
Texline (naturfarbene Leinenoptik)	A0066

ALLGEMEIN		für Eckschrank 45°	für Eckschrank 90°
			
			
		Fachböden	Fachböden
		für Inneneinteilung Ecke 45°	für Eckschrank
		↔88 cm ↑2,2 cm ↘50 cm	↔107 cm ↑2 cm ↘109 cm
1 Stück	Preis	9642	9B90
2er Set		97F8	
3er Set		9632	
4er Set		99J8	
		96B3	

ALLGEMEIN				
				
		Innenspiegel	Innenspiegel drehbar	LED Innenbeleuchtung
		für Drehtüren	ausziehbar von 45cm auf 73cm Spiegelbreite 31cm für Schwebetürenschränke	mit Bewegungsmelder mit USB wiederaufladbar
		↔29 cm ↑130 cm ↘0 cm	↔46 cm ↑115 cm ↘4 cm	↔10 cm ↑2 cm ↘9 cm
Artikel		98S8	9408	9T1B



61 cm

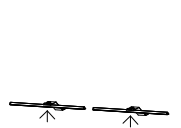

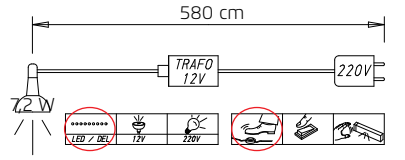
0,5W





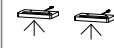



TRANSFO 12V


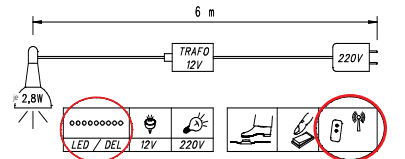
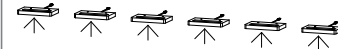
220V

LED / BLU 12V 20W

Farbe	Modell-Nr.
Texline (naturfarbene Leinenoptik)	A0066

BELEUCHTUNG		"LOFT"			
		 			
		LED-Leuchte 2er Set LOFT			
		Alu			
		↔33 cm ↓5 cm ↗18 cm	<p>Dieses Produkt enthält eine Lichtquelle der Energieeffizienzklasse G.</p>		
2er Set		9C74	EPREL 766530		
3er Set		9C76			

BELEUCHTUNG		Acryl-Aufsatzleuchte			
Die Beleuchtung ist nur bei Drehtüren-schränken mit und ohne Oberkranz/ Passepartout einsetzbar.					
					
		LED-Leuchte 2er Set	LED-Leuchte 3er Set	LED-Leuchte 4er Set	LED-Leuchte 5er Set
		je ↔12 cm ↓1 cm ↗18 cm	je ↔12 cm ↓1 cm ↗18 cm	je ↔12 cm ↓1 cm ↗18 cm	je ↔12 cm ↓1 cm ↗18 cm
Artikel		9LB2	9LB3	0LJ4	0LJ5

BELEUCHTUNG		Acryl-Aufsatzleuchte			
Die Beleuchtung ist nur bei Drehtüren-schränken mit und ohne Oberkranz/ Passepartout einsetzbar.					
			<p>Dieses Produkt enthält eine Lichtquelle der Energieeffizienzklasse G.</p>		
		LED-Leuchte 6er Set	EPREL 758668		
		je ↔12 cm ↓1 cm ↗18 cm			
Artikel		0LJ6			

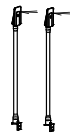
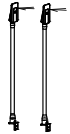
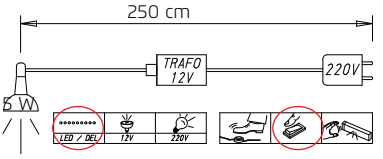
ZUBEHÖR FH

rauch ORANGE **MONTIERT**

rauch BLACK

Allgemein




Farbe	Modell-Nr.
Texline (naturfarbene Leinenoptik)	A0066




BELEUCHTUNG		Zubehör für Betten	
			 <p>250 cm</p> <p>5W</p> <p>TRAFO 12V</p> <p>220V</p> <p>LED 7 B&B</p> <p>12V</p> <p>220V</p> <p>Dieses Produkt enthält eine Lichtquelle der Energieeffizienzklasse G.</p>
	LED-Leuchte 2er Set	LED-Leuchte 2er Set	
	weiß	schwarz	
	↔12 cm ↑53 cm ↘5 cm	↔12 cm ↑53 cm ↘5 cm	
Artikel	9WS2	9SC2	


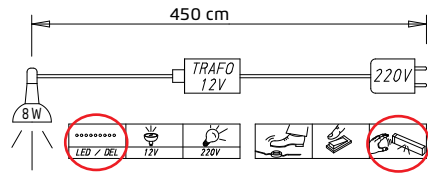
ALLGEMEIN		Zubehör für Kommoden	
			
	Schubkasteneinteilung		
	Acrylglas für Schubkasten 80 cm		
	↔73 cm ↑9 cm ↘34 cm		
Artikel	9ZP8		

Elementbreite **50**

Farbe	Modell-Nr.
Texline (naturfarbene Leinenoptik)	A0066

ELEMENTBREITE ▶		50	50		
					
		Fachböden	Kleiderstange		
		für Elementbreite 50 cm	für Elementbreite 50 cm		
		↔48 cm ↑2,2 cm ↘50 cm	↔48 cm ↑3 cm ↘2 cm		
1 Stück		9643	9739		
2er Set		97F6			
3er Set		9633			
4er Set		99J6			

ELEMENTBREITE ▶		50	50		
					
		Achtung: Bitte unbedingt die Einbaumöglichkeiten in Schwebetürenschränke beachten.			
		Schubkasteneinsatz	Schubkasteneinsatz		
		mit 2 Schubkästen für Elementbreite 50 cm	mit 3 Schubkästen für Elementbreite 50 cm		
		↔48 cm ↑45 cm ↘50 cm	↔48 cm ↑64 cm ↘50 cm		
Artikel		9S82	9S86		

ELEMENTBREITE ▶		50	50		
					
		LED-Leuchte			
		Innenbeleuchtung inkl. Trafo und Bewegungssensor	Dieses Produkt enthält eine Lichtquelle der Energieeffizienzklasse E.		
		↔48 cm ↑2 cm ↘23 cm			
Artikel		9U50	EPREL 766774		





ZUBEHÖR FH

rauch ORANGE **MONTIERT**

rauch BLACK




Elementbreite **67**


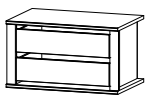


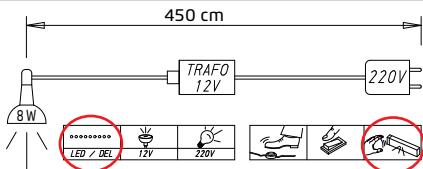
Farbe	Modell-Nr.
Texline (naturfarbene Leinenoptik)	A0066

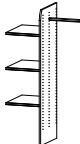
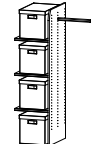
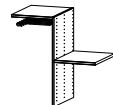
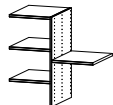
ELEMENTBREITE ▶ 67		67	67	67
				
1 Stück	9425	9776	9S89	Achtung: Bitte unbedingt die Einbaumöglichkeiten in Schwebetürenschränke beachten.
2er Set	97F7			
3er Set	9426			
4er Set	99J7			

Elementbreite **80**

Farbe	Modell-Nr.
Texline (naturfarbene Leinenoptik)	A0066

ELEMENTBREITE ▶	80	80	80	
				Nur für Drehtürenschränke geeignet.
	Fachböden für Elementbreite 80 cm ↔79 cm †2,2 cm ↗50 cm	Kleiderstange für Elementbreite 80 cm ↔78 cm †3 cm ↗2 cm	Kleiderlift ↔78-98 cm †84 cm ↗14 cm	
1 Stück	9181	91K8	9314	
2er Set	9182			
3er Set	9183			
4er Set	9184			

ELEMENTBREITE ▶	80	80	80	
				
	Achtung: Bitte unbedingt die Einbaumöglichkeiten in Schwebetürenschränke beachten.			
	Schubkasteneinsatz mit 2 Schubkästen für Elementbreite 80 cm ↔79 cm †45 cm ↗50 cm	Schubkasteneinsatz mit 3 Schubkästen für Elementbreite 80 cm ↔79 cm †64 cm ↗50 cm	LED-Leuchte Innenbeleuchtung inkl. Trafo und Bewegungssensor ↔78 cm †2 cm ↗23 cm	Dieses Produkt enthält eine Lichtquelle der Energieeffizienzklasse E. EPREL 766774
Artikel	9188	9189	9U80	

ELEMENTBREITE ▶	80	80	80	80
links + rechts montierbar				
	Schrankinneneinteilung mit Kleiderstange mit 3 Fachböden für Elementbreite 80 cm ↔78 cm †148 cm ↗51 cm	Schrankinneneinteilung incl. 4 Stoffkisten, mit 3 Fachböden mit Kleiderstange für Elementbreite 80 cm ↔78 cm †148 cm ↗51 cm	Schrankinneneinteilung mit 2 Fachböden mit Hosenhalter für Elementbreite 80 cm ↔79 cm †80 cm ↗51 cm	Schrankinneneinteilung mit 4 Fachböden für Elementbreite 80 cm ↔79 cm †80 cm ↗51 cm
Artikel	91L0	91L5	91L6	91L7




ZUBEHÖR FH





rauch ORANGE **MONTIERT**






rauch BLACK

Elementbreite **90**

Farbe	Modell-Nr.
Texline (naturfarbene Leinenoptik)	A0066

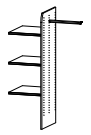
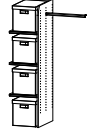
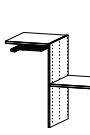
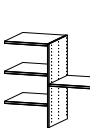
ELEMENTBREITE ▶ 90		90			
					
	Fachböden für Elementbreite 90cm ↔88 cm †2,2 cm ↗50 cm	Kleiderstange für Elementbreite 90cm ↔87 cm †3 cm ↗2 cm			
1 Stück	9642	9719			
2er Set	97F8				
3er Set	9632				
4er Set	99J8				


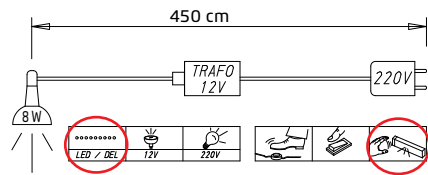
ELEMENTBREITE ▶ 90		90			
	 Achtung: Bitte unbedingt die Einbaumöglichkeiten in Schwebetürenschränke beachten.	 Nur für Drehtürenschränke geeignet. 			
	Fachboden 1 Stück für Elementbreite 90cm mit Hosenauszug ↔88 cm †10 cm ↗51 cm	Kleiderlift ↔78-98 cm †84 cm ↗14 cm			
Artikel	9Z8C	9314			

ELEMENTBREITE ▶ 90		90		90		90		
	 Achtung: Bitte unbedingt die Einbaumöglichkeiten in Schwebetürenschränke beachten.			links + rechts montierbar			links + rechts montierbar	
	Schubkasteneinsatz mit 2 Schubkästen für Elementbreite 90cm ↔88 cm †45 cm ↗50 cm	Schubkasteneinsatz mit 3 Schubkästen für Elementbreite 90cm ↔88 cm †64 cm ↗50 cm	Schrankinneneinteilung mit 3 Schubkästen mit 2 Fachböden für Elementbreite 90cm ↔88 cm †64 cm ↗51 cm	Schrankinneneinteilung mit 3 Schubkästen mit 4 Fachböden für Elementbreite 90cm ↔88 cm †103 cm ↗51 cm				
Artikel	9S83	9S87	9SC5			9SD5		

Elementbreite **90**

Farbe	Modell-Nr.
Texline (naturfarbene Leinenoptik)	A0066

ELEMENTBREITE ▶	90	90	90	90
links + rechts montierbar				
	Schränkinneneinteilung	Schränkinneneinteilung	Schränkinneneinteilung	Schränkinneneinteilung
	mit Kleiderstange mit 3 Fachböden für Elementbreite 90cm ↔88 cm ↓148 cm ↗51 cm	ind. 4 Stoffkisten, mit 3 Fachböden mit Kleiderstange für Elementbreite 90cm ↔88 cm ↓148 cm ↗51 cm	mit 2 Fachböden mit Hosenhalter für Elementbreite 90cm ↔88 cm ↓80 cm ↗51 cm	mit 4 Fachböden für Elementbreite 90cm ↔88 cm ↓80 cm ↗51 cm
Artikel	9SJ5	9ZS9	9ZH9	9ZK9

ELEMENTBREITE ▶	90		
Beleuchtung			
	LED-Leuchte	Dieses Produkt enthält eine Lichtquelle der Energieeffizienzklasse E.	
	Innenbeleuchtung inkl. Trafo und Bewegungssensor ↔88 cm ↓2 cm ↗23 cm	EPREL 766774	
Artikel	9U90		





ZUBEHÖR FH




rauch ORANGE **MONTIERT**



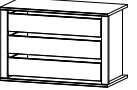
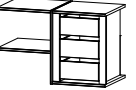
rauch BLACK

Elementbreite **100**

Farbe	Modell-Nr.
Texline (naturfarbene Leinenoptik)	A0066

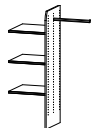
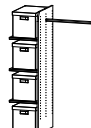

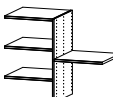
ELEMENTBREITE ▶		100	100	100				
				<p>Achtung: Bitte unbedingt die Einbaumöglichkeiten in Schwebetürenschränke beachten.</p>				
						Fachböden	Kleiderstange	Auszugsboden
						für Elementbreite 100cm	für Elementbreite 100cm	für Elementbreite 100cm
						↔98 cm †2,2 cm ↗50 cm	↔97 cm †3 cm ↗2 cm	↔98 cm †9 cm ↗49 cm
1 Stück	9641	9738	99R1					
2er Set	97F9							
3er Set	9631							
4er Set	99J9							


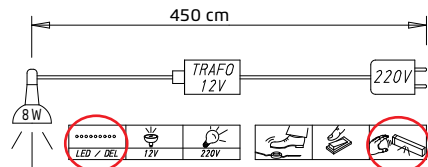
ELEMENTBREITE ▶		100	100	100				
				<p>Achtung: Bitte unbedingt die Einbaumöglichkeiten in Schwebetürenschränke beachten.</p>				
						Schubkasteneinteilung	Fachboden 1 Stück	Kleiderlift
						für Auszugsboden 100 cm	mit Hosenauszug für Elementbreite 100cm	
						↔86 cm †5 cm ↗44 cm	↔98 cm †10 cm ↗51 cm	↔78-98 cm †84 cm ↗14 cm
Artikel	96T4	9Z8D	9314					

ELEMENTBREITE ▶		100	100	100	100				
				<p>links + rechts montierbar</p>	<p>links + rechts montierbar</p>				
						Schubkasteneinsatz	Schubkasteneinsatz	Schrankinneneinteilung	Schrankinneneinteilung
						mit 2 Schubkästen für Elementbreite 100cm	mit 3 Schubkästen für Elementbreite 100cm	mit 3 Schubkästen mit 2 Fachböden für Elementbreite 100cm	mit 3 Schubkästen mit 4 Fachböden für Elementbreite 100cm
						↔98 cm †45 cm ↗50 cm	↔98 cm †64 cm ↗50 cm	↔98 cm †64 cm ↗51 cm	↔98 cm †103 cm ↗51 cm
Artikel	9S84	9S88	9SC6	9SD6					

Elementbreite **100**

Farbe	Modell-Nr.
Texline (naturfarbene Leinenoptik)	A0066

ELEMENTBREITE ▶	100	100	100	100
links + rechts montierbar				
	Schränkneiteinteilung mit Kleiderstange mit 3 Fachböden für Elementbreite 100cm ↔98 cm ↑148 cm ↗51 cm	Schränkneiteinteilung incl. 4 Stoffkisten mit 3 Fachböden für Elementbreite 100cm ↔98 cm ↑148 cm ↗51 cm	Schränkneiteinteilung mit Hosenhalter mit 2 Fachböden für Elementbreite 100cm ↔98 cm ↑80 cm ↗51 cm	Schränkneiteinteilung mit 4 Fachböden für Elementbreite 100cm ↔98 cm ↑80 cm ↗51 cm
	Artikel	9SJ6	9ZS0	9ZH0

ELEMENTBREITE ▶	100		
	LED-Leuchte Innenbeleuchtung inkl. Trafo und Bewegungssensor ↔98 cm ↑2 cm ↗23 cm	 <p>Dieses Produkt enthält eine Lichtquelle der Energieeffizienzklasse E.</p>	
	Artikel	9U00	EPREL 766774

ZUBEHÖR FH

rauch ORANGE **MONTIERT**

rauch BLACK

