

Möbel LETZ

Finden und Wohlfühlen



Typenplan

York von set one by Musterring - Home-Office-Regal in Pino Aurelio

Wichtiger Hinweis für Sie

Etwaige Hinweise des Herstellers in dieser Produktinformation, die sich auf die Gewährleistung beziehen, haben für Sie keinerlei Bindungswirkung und können von Ihnen ignoriert werden. Ihre gesetzlichen Gewährleistungsrechte als Verbraucher uns gegenüber, als Ihrem Verkäufer, werden dadurch in keiner Weise berührt oder eingeschränkt. Sie können sich wegen aller Mängel jederzeit an uns wenden. Darüber hinaus gehende Herstellergarantien bleiben natürlich unberührt. Dieser Artikel wird hergestellt von Ideal-Moebel GmbH & Co.KG, Dieselstraße 1, 59329 Wadersloh, Deutschland, info@ideal-moebel.de

Möbel Letz GmbH
Am Gewerbepark 11
06895 Zahna-Elster

Tel.: 035383 - 6018 50

Fax.: 035383 - 6018 17

HOMESTORY

WOHNEN, WIE ES DIR GEFÄLLT.

WOHNEN

TYPENLISTE

www.set-one-by-musterring.de



YORK

Produktveränderungen und Qualitätsverbesserungen im Sinne des technischen Fortschrittes oder zum Erhalt der Lieferfähigkeit (Form/Farbe/Funktion usw.) bzw. die Korrektur von irrtümlichen Angaben behalten wir uns vor.

set one
by Musterring

Ausführungen

Korpus, Fronten, Wandboard-Paneele, Hängeregale, Tische, Bank und Schreibtischgestell

■ Pino Aurelio, Nachbildung

Abdeckblätter, Wandboard-Ablageböden,**B Rückwände Hängeregale, Tischplatte, Sitzfläche der Bank und Schreibtischplatte**

■ Eiche Nelson, Nachbildung

Sichtbare Rückwände

■ Eiche Nelson, 3D-Nachbildung (geschroppt)

oder

Korpus, Fronten, Wandboard-Paneele, Hängeregale, Tische, Bank und Schreibtischgestell

■ grau anthrazit

Abdeckblätter, Wandboard-Ablageböden,**D Rückwände Hängeregale, Tischplatte, Sitzfläche der Bank und Schreibtischplatte**

■ Artisan Eiche, Nachbildung

Sichtbare Rückwände

■ Artisan Eiche, 3D-Nachbildung (geschroppt)

oder

Korpus, Fronten, Wandboard-Paneele, Hängeregale, Tische, Bank und Schreibtischgestell

■ Pino Aurelio, Nachbildung

Abdeckblätter, Wandboard-Ablageböden,**E Rückwände Hängeregale, Tischplatte, Sitzfläche der Bank und Schreibtischplatte**

■ Artisan Eiche, Nachbildung

Sichtbare Rückwände

■ Artisan Eiche, 3D-Nachbildung (geschroppt)

Programmübersicht

■ Vorschläge	Seiten 3 – 5
■ Lowboard, H 46,8 cm	Seite 5
■ Lowboards, H 62,6 cm	Seite 5
■ Sideboard, H 78,6 cm	Seite 5
■ Sideboards, H 94,6 cm	Seite 6
■ Vitrinenaufsatz, H 112,0 cm	Seite 6
■ Highboards, H 126,6 cm	Seite 6
■ Highboards, H 142,6 cm	Seiten 6 + 7
■ Korpuselemente, H 174,6 cm	Seite 8
■ Korpuselemente, H 206,6 cm	Seiten 8 + 9
■ Hängeelemente, H 106,2 cm	Seite 9
■ Wandborde, H 27,0 cm	Seite 9
■ Hängeregale, H 60,6 cm	Seite 9
■ Zubehör	Seiten 10 + 11
■ Esstische	Seite 12
■ Bank	Seite 12
■ Schreibtische	Seite 12
■ Rollcontainer	Seite 12
■ Couchtisch	Seite 12

Glasfronten:

■ Klarglas

Griffe:

■ Metall-Bügelgriff (Farbe Nickel matt)

Achtung: Die Bestellnummer der Einzeltypen muss immer mit der gewünschten Ausführung ergänzt werden. Z.B. **31-B** = Type 31 in der Ausführung B (Pino-Aurelio-Nachbildung mit Eiche-Nelson-Nachbildung)



Soft-Close-Funktion bei Türen (gegen Aufpreis) und Schubkästen



5 Jahre Garantie, verbrieft im **set one** Gütepass

Programmbesonderheiten / Programminformationen

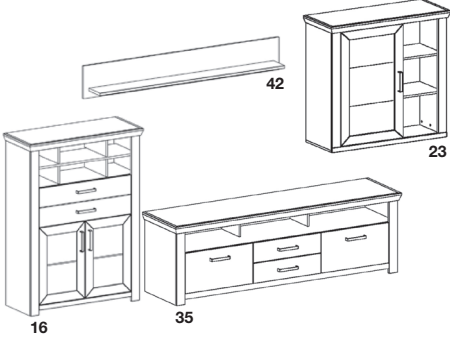
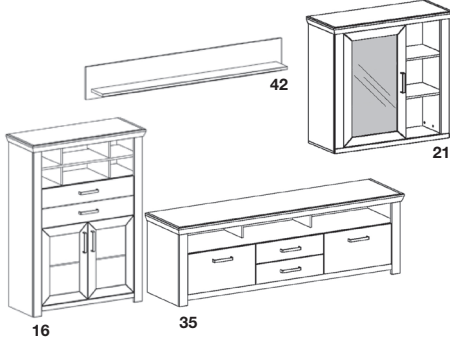
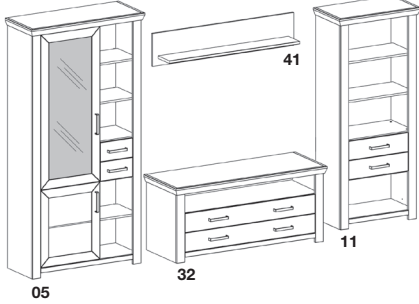
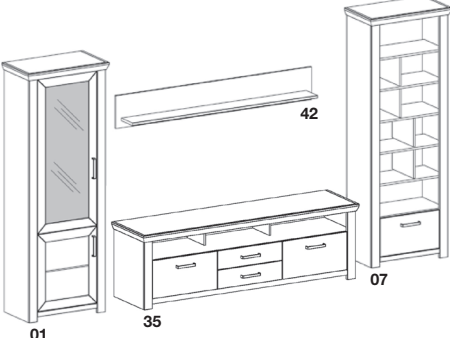
- Kranzüberstand seitlich je 2,2 cm, vorne 2,2 cm.
- Rückwand Sperrholz, Stärke 3,5 mm, eingenetet.
- Schranktüren 110°-Öffnungswinkel.
- Schranktüren mit Softabstoppung (optional). Schubkästen auf Unterboden-Metallführungen – mit Selbsteinzug und Softabstoppung.
- Alle Beschläge aus Metall, extrem stabil und hoch belastbar.
- Einlegeböden 16 mm stark, auf Metallbodenträgern.
- Glaseinlegeböden 5 mm stark, auf Metallbodenträgern mit Plastikhülse.
- Glaseinlegeböden aus Normalglas, Belastbarkeit max. 6 kg.
- Glastüren aus Sicherheitsglas.
- Ausschnitte für elektrische Kabel bei Lowboards.

Wichtige Planungshinweise:

- Klären Sie bauwerkbedingte Gegebenheiten, Hemmnisse, Maße und Belastungswerte bei der Bedarfsermittlung, damit eine mangelfreie Vertragserfüllung gewährleistet ist.
- Beachten Sie bei Planungen mit Wandmontageelementen die max. Belastungswerte und die Wandbeschaffenheit (Festmauerwerk erforderlich).
- Klären Sie elektrische Vorleistungen für Anschluss- und Gerätetechnik (frei hängende Beleuchtungssysteme erfordern Kabelkanallösungen auf oder unter Putz).
- **Die warentypischen Produkteigenschaften, Garantiebestimmungen, Sicherheitshinweise, Gebrauchs- und Pflegeanweisungen sowie wichtige Hinweise zum Schutz Ihrer Fußböden entnehmen Sie bitte dem set one Möbel-Gütepass (www.set-one-by-musterring.com). Für nutzungsbedingte Eindrücke oder Abriebspuren auf empfindlichen Böden wird keine Haftung übernommen.**

Vorschläge

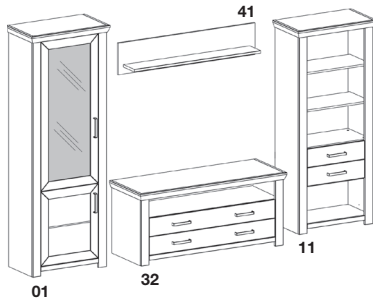
(auch spiegelbildlich möglich)

	Best.-Nr. / Maße Beschreibung
VORSCHLAG 01  <p>B ca. 374, H ca. 207, T 51,2 cm</p>	<p>1 x 16 B 104,5, H 142,6, T 42,2 cm</p> <p>1 x 35 B 199,7, H 62,6, T 51,2 cm</p> <p>1 x 23 B 104,5, H 106,2, T 42,2 cm</p> <p>1 x 42 B 180,0, H 27,0, T 20,0 cm</p> <p>optional: 3 x 99-A Softabstoppung, 2er-Set</p> <p>Beleuchtung siehe Seiten 10 und 11.</p>
VORSCHLAG 11  <p>B ca. 374, H ca. 207, T 51,2 cm</p>	<p>1 x 16 B 104,5, H 142,6, T 42,2 cm</p> <p>1 x 35 B 199,7, H 62,6, T 51,2 cm</p> <p>1 x 21 B 104,5, H 106,2, T 42,2 cm</p> <p>1 x 42 B 180,0, H 27,0, T 20,0 cm</p> <p>optional: 3 x 99-A Softabstoppung, 2er-Set</p> <p>Beleuchtung siehe Seiten 10 und 11.</p>
VORSCHLAG 02 (spiegelbildlich 102)  <p>B ca. 340, H 206,6, T 51,2 cm</p>	<p>1 x 05 (spiegelbildlich 06) B 104,5, H 206,6, T 42,2 cm</p> <p>1 x 32 B 139,7, H 62,6, T 51,2 cm</p> <p>1 x 11 B 74,5, H 174,6, T 42,2 cm</p> <p>1 x 41 B 130,0, H 27,0, T 20,0 cm</p> <p>optional: 2 x 99-A Softabstoppung, 2er-Set</p> <p>Beleuchtung siehe Seiten 10 und 11.</p>
VORSCHLAG 03  <p>B ca. 370, H 206,6, T 51,2 cm</p>	<p>1 x 01 B 74,5, H 206,6, T 42,2 cm</p> <p>1 x 35 B 199,7, H 62,6, T 51,2 cm</p> <p>1 x 07 B 74,5, H 206,6, T 42,2 cm</p> <p>1 x 42 B 180,0, H 27,0, T 20,0 cm</p> <p>optional: 2 x 99-A Softabstoppung, 2er-Set</p> <p>Beleuchtung siehe Seiten 10 und 11.</p>

Vorschläge

(auch spiegelbildlich möglich)

VORSCHLAG 04



B ca. 310, H 206,6, T 51,2 cm

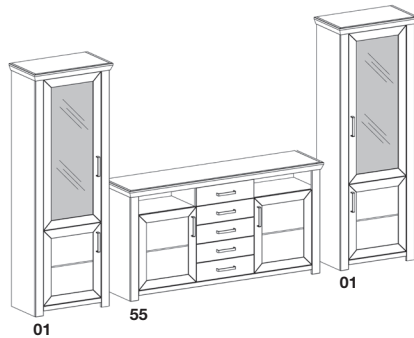
Best.-Nr. / Maße
Beschreibung

1 x 01
B 74,5, H 206,6, T 42,2 cm
1 x 32
B 139,7, H 62,6, T 51,2 cm
1 x 11
B 74,5, H 174,6, T 42,2 cm
1 x 41
B 130,0, H 27,0, T 20,0 cm

optional:
2 x 99-A Softabstoppung, 2er-Set

Beleuchtung siehe Seiten 10 und 11.

VORSCHLAG 05

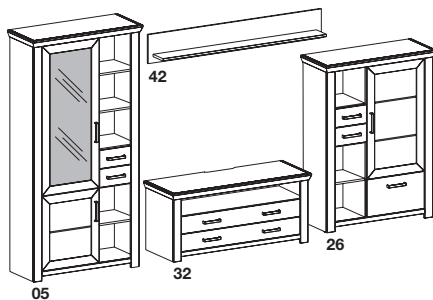


B ca. 354, H 206,6, T 51,2 cm

1 x 01
B 74,5, H 206,6, T 42,2 cm
1 x 55
B 184,1, H 94,6, T 42,2 cm
1 x 01
B 74,5, H 206,6, T 42,2 cm

optional:
6 x 99-A Softabstoppung, 2er-Set

Beleuchtung siehe Seiten 10 und 11.

VORSCHLAG 07
(spiegelbildlich 107)

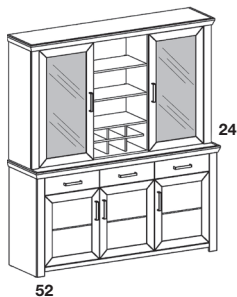
B ca. 370, H 206,6, T 51,2 cm

1 x 05 (spiegelbildlich 06)
B 104,5, H 206,6, T 42,2 cm
1 x 32
B 139,7, H 62,6, T 51,2 cm
1 x 26 (spiegelbildlich 25)
B 104,5, H 142,6, T 42,2 cm
1 x 42
B 180,0, H 27,0, T 20,0 cm

optional:
3 x 99-A Softabstoppung, 2er-Set

Beleuchtung siehe Seiten 10 und 11.

VORSCHLAG 22



B 184,1, H 206,6, T 51,2 cm

1 x 24
B 184,1, H 112,0, T 42,2 cm
1 x 52
B 184,1, H 94,6, T 51,2 cm

optional:
5 x 99-A Softabstoppung, 2er-Set

Beleuchtung siehe Seiten 10 und 11.

Vorschläge

(auch spiegelbildlich möglich)

* Infos zur Beleuchtung siehe Seite 10+11.

		Best.-Nr. / Maße Beschreibung
VORSCHLAG 23		1 x 01 B 74,5, H 206,6, T 42,2 cm 1 x 16 B 104,5, H 142,6, T 42,2 cm 1 x 31 B 139,7, H 46,8, T 51,2 cm 1 x 41 B 130,0, H 27,0, T 20,0 cm
	B ca. 340, H 206,6, T 51,2 cm	optional: 4 x 99-A Softabstoppung, 2er-Set Beleuchtung siehe Seiten 10 und 11.

Lowboard, Höhe 46,8 cm

	Best.-Nr. / Maße Beschreibung
	31 1 offenes Fach 2 Schubkästen B 139,7, T 51,2 cm Lichte Nischenmaße: B 120,2, H 12,0, T 45,2 cm
optional: 1 x 144 2er-Set LED-Nischenbeleuchtung (Kaltlicht)* 1 x 184 2er-Set LED-Nischenbeleuchtung (Warmlicht)*	

Lowboard, Höhe 62,6 cm

	Best.-Nr. / Maße Beschreibung
	35 3 offene Fächer 4 Schubkästen B 199,7, T 51,2 cm Lichte Nischenmaße: 3 x B 58,4, H 16,0, T 45,2 cm
optional: 1 x 145 3er-Set LED-Nischenbeleuchtung (Kaltlicht)* 1 x 185 3er-Set LED-Nischenbeleuchtung (Warmlicht)*	

Lowboard, Höhe 62,6 cm

	Best.-Nr. / Maße Beschreibung
	32 1 offenes Fach 4 Schubkästen an 2 Fronten B 139,7, T 51,2 cm Lichte Nischenmaße: B 120,2, H 16,0, T 45,2 cm
optional: 1 x 144 2er-Set LED-Nischenbeleuchtung (Kaltlicht)* 1 x 184 2er-Set LED-Nischenbeleuchtung (Warmlicht)*	


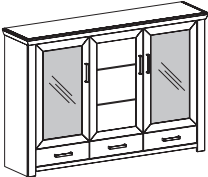
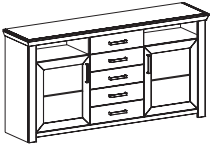
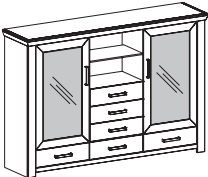

Sideboard, Höhe 78,6 cm

	Best.-Nr. / Maße Beschreibung
	51 4 Schubkästen 2 Türen 2 Einlegeböden B 184,1, T 44,2 cm Spiegelbildliche Montage möglich.
optional: 2 x 99-A Softabstoppung, 2er-Set	

* Infos zur Beleuchtung siehe Seite 10+11.

Sideboards, Höhe 94,6 cm

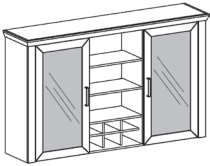
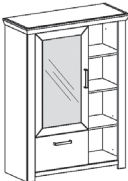
Highboards, Höhe 126,6 cm

Best.-Nr. / Maße Beschreibung	Best.-Nr. / Maße Beschreibung
 <p>53 2 Schubkästen an 1 Front 2 Türen 2 Einlegeböden B 129,3, T 44,2 cm</p> <p>optional: 2 x 99-A Softabstoppung, 2er-Set</p>	 <p>57 2 Türen mit Glasausschnitt 4 Glaseinlegeböden 1 Tür 2 Einlegeböden 3 Schubkästen B 184,1, T 44,2 cm</p> <p>optional: 1 x 192 4er-Set LED-Glasbodenbeleuchtung (Kaltlicht)* 1 x 243 4er-Set LED-Glasbodenbeleuchtung (Warmlicht)* 3 x 99-A Softabstoppung, 2er-Set</p>
 <p>55 2 offene Fächer 5 Schubkästen 2 Türen 2 Einlegeböden B 184,1, T 44,2 cm Lichte Nischenmaße: 2 x B 54,1, H 16,0, T 36,2 cm</p> <p>optional: 1 x 144 2er-Set LED-Nischenbeleuchtung (Kaltlicht)* 1 x 184 2er-Set LED-Nischenbeleuchtung (Warmlicht)* 2 x 99-A Softabstoppung, 2er-Set</p>	 <p>56 2 Türen mit Glasausschnitt 4 Glaseinlegeböden 2 offene Fächer 6 Schubkästen B 184,1, T 44,2 cm Lichte Nischenmaße: 2 x B 53,2, H 16,0, T 36,2 cm</p> <p>optional: 1 x 192 4er-Set LED-Glasbodenbeleuchtung (Kaltlicht)* 1 x 243 4er-Set LED-Glasbodenbeleuchtung (Warmlicht)* 1 x 204 1er-Set LED-Holzbodenbeleuchtung (Kaltlicht)* 1 x 224 1er-Set LED-Holzbodenbeleuchtung (Warmlicht)* 2 x 99-A Softabstoppung, 2er-Set</p>
 <p>52 3 Schubkästen 3 Türen 3 Einlegeböden B 184,1, T 51,2 cm</p> <p>optional: 3 x 99-A Softabstoppung, 2er-Set</p>	

Vitrinenaufsatz, Höhe 112,0 cm

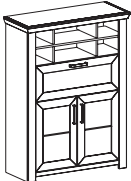

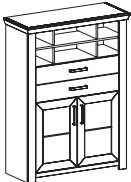
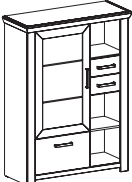
(nur in Verbindung mit Sideboard B 184,4 cm möglich)

Highboards, Höhe 142,6 cm

 <p>24 2 Türen mit Glasausschnitt 6 Glaseinlegeböden 3 offene Fächer 1 Flaschenregal (für 6 Flaschen) B 184,1, T 42,2 cm Lichte Nischenmaße: 1 x B 53,2, H 27,0, T 36,1 cm 2 x B 53,2, H 24,0, T 36,1 cm 4 x B 16,8, H 11,5, T 30,2 cm 2 x B 16,4, H 11,5, T 30,2 cm</p> <p>optional: 1 x 253 6er-Set LED-Glasbodenbeleuchtung (Kaltlicht)* 1 x 240 6er-Set LED-Glasbodenbeleuchtung (Warmlicht)* 1 x 205 2er-Set LED-Holzbodenbeleuchtung (Kaltlicht)* 1 x 239 2er-Set LED-Holzbodenbeleuchtung (Warmlicht)* 2 x 99-A Softabstoppung, 2er-Set</p>	 <p>13 (Abb.) 14 (spiegelbildlich) 1 Tür mit Glasausschnitt 2 Glaseinlegeböden 1 Schubkasten 4 offene Fächer B 104,5, T 42,2 cm Lichte Nischenmaße: 4 x B 35,2, H 30,4, T 36,2 cm</p> <p>optional: 1 x 141 2er-Set LED-Glasbodenbeleuchtung (Kaltlicht)* 1 x 241 2er-Set LED-Glasbodenbeleuchtung (Warmlicht)* 1 x 202 3er-Set LED-Holzbodenbeleuchtung (Kaltlicht)* 1 x 222 3er-Set LED-Holzbodenbeleuchtung (Warmlicht)* 1 x 99-A Softabstoppung, 2er-Set</p>
---	--

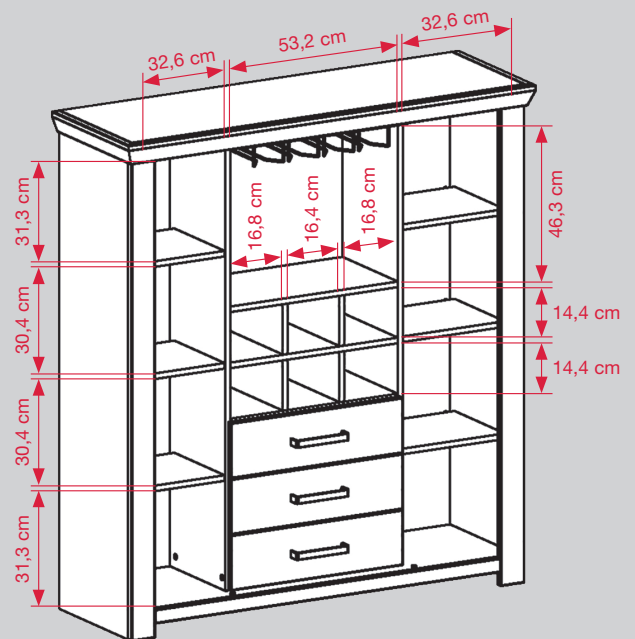
* Infos zur Beleuchtung siehe Seite 10+11.

Highboards, Höhe 142,6 cm

Best.-Nr. / Maße Beschreibung		Best.-Nr. / Maße Beschreibung	
 <p>15 6 offene Fächer 1 Klappe 2 Türen 2 Einlegeböden B 104,5, T 42,2 cm Lichte Nischenmaße: 4 x B 19,7, H 14,5, T 36,2 cm 2 x B 42,4, H 14,5, T 36,2 cm</p> <p>optional: 1 x 212 1er-Set LED-Holzbodenbeleuchtung (Kaltlicht)* 1 x 232 1er-Set LED-Holzbodenbeleuchtung (Warmlicht)* 2 x 99-A Softabstoppung, 2er-Set</p>		 <p>19 2 Türen, dahinter - 6 offene Fächer - 1 Glashalter (vierreihig) - 1 Flaschenregal (für 6 Flaschen) - 3 Schubkästen B 129,3, T 42,2 cm Lichte Nischenmaße: B und H siehe unten, T 30,4 cm</p> <p>optional: 1 x 252 7er-Set LED-Nischen-/Holzbodenbel. (Kaltlicht)* 1 x 238 7er-Set LED-Nischen-/Holzbodenbel. (Warmlicht)* 2 x 99-A Softabstoppung, 2er-Set</p>	
 <p>16 6 offene Fächer 2 Schubkästen 2 Türen 2 Einlegeböden B 104,5, T 42,2 cm Lichte Nischenmaße: 4 x B 19,7, H 14,5, T 36,2 cm 2 x B 42,4, H 14,5, T 36,2 cm</p> <p>optional: 1 x 212 1er-Set LED-Holzbodenbeleuchtung (Kaltlicht)* 1 x 232 1er-Set LED-Holzbodenbeleuchtung (Warmlicht)* 2 x 99-A Softabstoppung, 2er-Set</p>		 <p>25 (Abb.) 26 (spiegelbildlich) 1 Tür 2 Einlegeböden 3 Schubkästen 3 offene Fächer B 104,5, T 42,2 cm Lichte Nischenmaße: 3 x B 35,2, H 30,4, T 36,2 cm</p> <p>optional: 1 x 201 2er-Set LED-Holzbodenbeleuchtung (Kaltlicht)* 1 x 221 2er-Set LED-Holzbodenbeleuchtung (Warmlicht)* 1 x 99-A Softabstoppung, 2er-Set</p>	



Type 19



Innenansicht Type 19

* Infos zur Beleuchtung siehe Seite 10+11.

Korpuselemente, H 174,6 cm

Korpuselemente, H 206,6 cm

Best.-Nr. / Maße Beschreibung		Best.-Nr. / Maße Beschreibung	EUR
 <p>09 3 offene Fächer 1 Tür 1 Einlegeboden B 74,5, T 42,2 cm Lichte Nischenmaße: 3 x B 55,0, H 30,4, T 36,2 cm Türanschlag links oder rechts möglich.</p> <p>optional: 1 x 209 2er-Set LED-Holzbodenbeleuchtung (Kaltlicht)* 1 x 229 2er-Set LED-Holzbodenbeleuchtung (Warmlicht)* 1 x 99-A Softabstoppung, 2er-Set</p>		 <p>01 1 Tür mit Glasausschnitt 3 Glaseinlegeböden 1 Tür 1 Einlegeboden B 74,5, T 42,2 cm Türanschlag links oder rechts möglich.</p> <p>optional: 1 x 142 3er-Set LED-Glasbodenbeleuchtung (Kaltlicht)* 1 x 242 3er-Set LED-Glasbodenbeleuchtung (Warmlicht)* 2 x 99-A Softabstoppung, 2er-Set</p>	
 <p>11 4 offene Fächer 2 Schubkästen B 74,5, T 42,2 cm Lichte Nischenmaße: 4 x B 55,0, H 30,4, T 36,2 cm</p> <p>optional: 1 x 209 2er-Set LED-Holzbodenbeleuchtung (Kaltlicht)* 1 x 229 2er-Set LED-Holzbodenbeleuchtung (Warmlicht)*</p>		 <p>05 (Abb.) 06 (spiegelbildlich) 1 Tür mit Glasausschnitt 3 Glaseinlegeböden 1 Tür 1 Einlegeboden 2 Schubkästen 5 offene Fächer B 104,5, T 42,2 cm Lichte Nischenmaße: 5 x B 29,3, H 30,4 T 36,2 cm</p> <p>optional: 1 x 142 3er-Set LED-Glasbodenbeleuchtung (Kaltlicht)* 1 x 242 3er-Set LED-Glasbodenbeleuchtung (Warmlicht)* 1 x 202 3er-Set LED-Holzbodenbeleuchtung (Kaltlicht)* 1 x 222 3er-Set LED-Holzbodenbeleuchtung (Warmlicht)* 2 x 99-A Softabstoppung, 2er-Set</p>	
<h2>Korpuselemente, H 206,6 cm</h2>			
 <p>07 10 offene Fächer 1 Schubkasten B 74,5, T 42,2 cm Lichte Nischenmaße: 1 x B 55,0, H 28,4, T 36,2 cm 4 x B 33,1, H 22,4, T 36,2 cm 4 x B 20,3, H 22,4, T 36,2 cm 1 x B 55,0, H 25,3, T 36,2 cm</p> <p>optional: 1 x 211 4er-Set LED-Holzbodenbeleuchtung (Kaltlicht)* 1 x 231 4er-Set LED-Holzbodenbeleuchtung (Warmlicht)*</p>		 <p>17 2 Türen mit Glasausschnitt 3 Glaseinlegeböden 2 Türen 1 Einlegeboden B 104,5, T 42,2 cm</p> <p>optional: 1 x 254 3er-Set LED-Glasbodenbeleuchtung (Kaltlicht)* 1 x 237 3er-Set LED-Glasbodenbeleuchtung (Warmlicht)* 4 x 99-A Softabstoppung, 2er-Set</p>	
 <p>03 2 Türen 4 Einlegeböden B 74,5, T 42,2 cm Türanschlag links oder rechts möglich.</p> <p>optional: 2 x 99-A Softabstoppung, 2er-Set</p>		 <p>18 2 Türen mit Glasausschnitt 3 Glaseinlegeböden 1 Schubkasten 2 Türen 1 Einlegeboden B 104,5, T 42,2 cm</p> <p>optional: 1 x 254 3er-Set LED-Glasbodenbeleuchtung (Kaltlicht)* 1 x 237 3er-Set LED-Glasbodenbeleuchtung (Warmlicht)* 4 x 99-A Softabstoppung, 2er-Set</p>	

* Infos zur Beleuchtung siehe Seite 10+11.


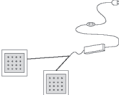
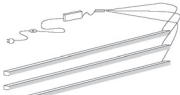
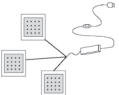
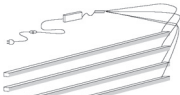
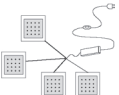

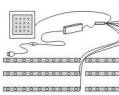
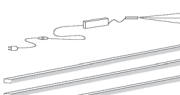
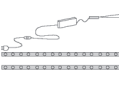
Korpuselemente, H 206,6 cm

Hängeelemente, Höhe 106,2 cm

(inkl. Wandbefestigung für Festmauerwerk)

Best.-Nr. / Maße Beschreibung		Best.-Nr. / Maße Beschreibung	
 <p>201 Office 8 offene Fächer 2 Schubkästen 2 Türen 2 Einlegeböden B 129,3, T 42,2 cm Lichte Nischenmaße: 6 x B 54,1, H 33,4, T 36,2 cm 2 x B 54,1, H 22,4, T 36,2 cm</p> <p>optional: 1 x 207 6er-Set LED-Holzbodenbeleuchtung (Kaltlicht)* 1 x 227 6er-Set LED-Holzbodenbeleuchtung (Warmlicht)* 2 x 99-A Softabstoppung, 2er-Set</p>		 <p>23 3 offene Fächer 1 Tür 2 Einlegeböden B 104,5, T 42,2 cm Lichte Nischenmaße: 3 x B 29,3, H 30,4, T 36,2 cm Max. Belastbarkeit 30 kg Spiegelbildliche Montage möglich.</p> <p>optional: 1 x 201 2er-Set LED-Holzbodenbeleuchtung (Kaltlicht)* 1 x 221 2er-Set LED-Holzbodenbeleuchtung (Warmlicht)* 1 x 99-A Softabstoppung, 2er-Set</p>	
 <p>202 Office 2 Türen 6 feste Böden 2 Schubkästen 2 Türen 2 Einlegeböden B 129,3, T 42,2 cm Lichte Maße hinter oberen Türen: 6 x B 54,1, H 33,4, T 36,2 cm 2 x B 54,1, H 22,4, T 36,2 cm</p> <p>optional: 4 x 99-A Softabstoppung, 2er-Set</p>		 <p>21 1 Tür mit Glasausschnitt 2 Glaseinlegeböden 3 offene Fächer B 104,5, T 42,2 cm Lichte Nischenmaße: 3 x B 29,3, H 30,4, T 36,2 cm Max. Belastbarkeit 30 kg Spiegelbildliche Montage möglich.</p> <p>optional: 1 x 141 2er-Set LED-Glasbodenbeleuchtung (Kaltlicht)* 1 x 241 2er-Set LED-Glasbodenbeleuchtung (Warmlicht)* 1 x 201 2er-Set LED-Holzbodenbeleuchtung (Kaltlicht)* 1 x 221 2er-Set LED-Holzbodenbeleuchtung (Warmlicht)* 1 x 99-A Softabstoppung, 2er-Set</p>	
 <p>203 Office 13 offene Fächer 3 Schubkästen 3 Türen 3 Einlegeböden B 184,1, T 42,2 cm Lichte Nischenmaße außen: 6 x B 54,1, H 33,4, T 36,2 cm 2 x B 54,1, H 22,4, T 36,2 cm Lichte Nischenmaße Mitte: 3 x B 53,2, H 33,4, T 36,2 cm 2 x B 25,8, H 22,4, T 36,2 cm</p> <p>optional: 1 x 208 9er-Set LED-Holzbodenbeleuchtung (Kaltlicht)* 1 x 228 9er-Set LED-Holzbodenbeleuchtung (Warmlicht)* 3 x 99-A Softabstoppung, 2er-Set</p>		<h2>Hängeregale, Höhe 60,6 cm</h2> <p>(inkl. Wandbefestigung für Festmauerwerk)</p>  <p>43 2 Rückwände (bei Fach oben links und unten rechts) 3 Ablageböden 4 Seiten B 150,0, T 20,0 cm Max. Belastbarkeit 9 kg</p> <p>optional: 1 x 172 4er-Set LED-Beleuchtung (Kaltlicht)* 1 x 186 4er-Set LED-Beleuchtung (Warmlicht)*</p>	
		<h2>Wandborde, Höhe 27,0 cm</h2> <p>(inkl. Wandbefestigung für Festmauerwerk)</p>  <p>40 B 100,0 cm 41 B 130,0 cm 42 B 180,0 cm 1 Paneel 1 Ablageboden T 20,0 cm Max. Belastbarkeit 6 kg</p> <p>optional: 1 x 144 2er-Set LED-Bel. (Kaltlicht)* für B 100 und 130 cm 1 x 184 2er-Set LED-Bel. (Warmlicht)* für B 100 und 130 cm 1 x 145 3er-Set LED-Bel. (Kaltlicht)* für B 180 cm 1 x 185 3er-Set LED-Bel. (Warmlicht)* für B 180 cm</p>	

Zubehör

Best.-Nr. / Maße Beschreibung		Best.-Nr. / Maße Beschreibung	
 <p>141 Kaltlicht 241 Warmlicht</p> <p>2er-Set Glasbodenbeleuchtung 2 x LED-Leuchte, B 56,0 cm, je 4,8 Watt, EEK F (decodom, 141/241), 1 x Trafo 1 x Verlängerungskabel mit Fußschalter</p> <p>Für Type: 13, 14 und 21</p>		 <p>144 Kaltlicht 184 Warmlicht</p> <p>2er-Set Unterbauleuchte 2 x LED-Leuchte, je 1,5 Watt, EEK F (decodom, 144/184), 1 x Trafo 1 x Verlängerungskabel mit Fußschalter</p> <p>Für Type: 31, 32, 40, 41 und 55</p>	
 <p>142 Kaltlicht 242 Warmlicht</p> <p>3er-Set Glasbodenbeleuchtung 3 x LED-Leuchte, B 56,0 cm, je 4,8 Watt, EEK F (decodom, 142/242), 1 x Trafo 1 x Verlängerungskabel mit Fußschalter</p> <p>Für Type: 01, 05 und 06</p>		 <p>145 Kaltlicht 185 Warmlicht</p> <p>3er-Set Unterbauleuchte 3 x LED-Leuchte, je 1,5 Watt, EEK F (decodom, 145/185), 1 x Trafo 1 x Verlängerungskabel mit Fußschalter</p> <p>Für Type: 35 und 42</p>	
 <p>192 Kaltlicht 243 Warmlicht</p> <p>4er-Set Glasbodenbeleuchtung 4 x LED-Leuchte, B 56,0 cm, je 4,8 Watt, EEK F (decodom, 192/243), 1 x Trafo 1 x Verlängerungskabel mit Fußschalter</p> <p>Für Type: 56 und 57</p>		 <p>172 Kaltlicht 186 Warmlicht</p> <p>4er-Set Unterbauleuchte 4 x LED-Leuchte, je 1,5 Watt, EEK F (decodom, 172/186), 1 x Trafo 1 x Verlängerungskabel mit Fußschalter</p> <p>Für Type: 43</p>	
 <p>253 Kaltlicht 240 Warmlicht</p> <p>6er-Set Glasbodenbeleuchtung 6 x LED-Leuchte, B 56,0 cm, je 4,8 Watt, EEK F (decodom, 253/240), 1 x Trafo 1 x Verlängerungskabel mit Fußschalter</p> <p>Für Type: 24</p>		 <p>252 Kaltlicht 238 Warmlicht</p> <p>7er-Set 6 x Holzbodenbel., B 30,0 cm 1 x Unterbauleuchte 7 x LED-Leuchte, je 1,5 Watt, EEK F (decodom, 252/238), 1 x Trafo, 1 x Sensor, 1 x Verlängerungskabel mit Fußschalter</p> <p>Für Type: 19</p>	
 <p>254 Kaltlicht 237 Warmlicht</p> <p>3er-Set Glasbodenbeleuchtung 3 x LED-Leuchte, B 86,0 cm, je 7,7 Watt, EEK F (decodom, 254/237), 1 x Trafo 1 x Verlängerungskabel mit Fußschalter</p> <p>Für Type: 17 und 18</p>		 <p>201 Kaltlicht 221 Warmlicht</p> <p>2er-Set Holzbodenbeleuchtung 2 x LED-Leuchte, B 30,0 cm, je 1,44 Watt, EEK F (decodom, 201/221), 1 x Trafo 1 x Verlängerungskabel mit Fußschalter</p> <p>Für Type: 21 und 23</p>	

Zubehör

	Best.-Nr. / Maße Beschreibung			Best.-Nr. / Maße Beschreibung	
	<p>202 Kaltlicht 222 Warmlicht</p> <p>3er-Set Holzbodenbeleuchtung 3 x LED-Leuchte, B 30,0 cm, je 1,44 Watt, EEK F (decodom, 202/222), 1 x Trafo 1 x Verlängerungskabel mit Fußschalter</p> <p>Für Type: 05, 06, 13 und 14</p>			<p>208 Kaltlicht 228 Warmlicht</p> <p>9er-Set Holzbodenbeleuchtung 9 x LED-Leuchte, B 50,0 cm, je 2,5 Watt, EEK F (decodom, 208/228), 1 x Trafo 1 x Verlängerungskabel mit Fußschalter</p> <p>Für Type: 203 Office</p>	
	<p>204 Kaltlicht 224 Warmlicht</p> <p>1er-Set Holzbodenbeleuchtung 1 x LED-Leuchte, B 50,0 cm, 2,4 Watt, EEK F (decodom, 204/224), 1 x Trafo 1 x Verlängerungskabel mit Fußschalter</p> <p>Für Type: 56, 201 Office und 203 Office</p>			<p>209 Kaltlicht 229 Warmlicht</p> <p>2er-Set Holzbodenbeleuchtung 2 x LED-Leuchte, B 65,0 cm, je 3,12 Watt, EEK F (decodom, 209/229), 1 x Trafo 1 x Verlängerungskabel mit Fußschalter</p> <p>Für Type: 09 und 11</p>	
	<p>205 Kaltlicht 239 Warmlicht</p> <p>2er-Set Holzbodenbeleuchtung 2 x LED-Leuchte, B 50,0 cm, je 2,4 Watt, EEK F (decodom, 205/239), 1 x Trafo 1 x Verlängerungskabel mit Fußschalter</p> <p>Für Type: 24, 201 Office und 203 Office</p>			<p>211 Kaltlicht 231 Warmlicht</p> <p>4er-Set Holzbodenbeleuchtung 4 x LED-Leuchte, B 65,0 cm, je 3,12 Watt, EEK F (decodom, 211/231), 1 x Trafo 1 x Verlängerungskabel mit Fußschalter</p> <p>Für Type: 07</p>	
	<p>206 Kaltlicht 226 Warmlicht</p> <p>3er-Set Holzbodenbeleuchtung 3 x LED-Leuchte, B 50,0 cm, je 2,5 Watt, EEK F (decodom, 206/226), 1 x Trafo 1 x Verlängerungskabel mit Fußschalter</p> <p>Für Type: 201 Office und 203 Office</p>			<p>212 Kaltlicht 232 Warmlicht</p> <p>1er-Set Holzbodenbeleuchtung 1 x LED-Leuchte, B 95,0 cm, 4,56 Watt, EEK F (decodom, 212/232), 1 x Trafo 1 x Verlängerungskabel mit Fußschalter</p> <p>Für Type: 15 und 16</p>	
	<p>207 Kaltlicht 227 Warmlicht</p> <p>6er-Set Holzbodenbeleuchtung 6 x LED-Leuchte, B 50,0 cm, je 2,5 Watt, EEK F (decodom, 207/227), 1 x Trafo 1 x Verlängerungskabel mit Fußschalter</p> <p>Für Type: 201 Office</p>				

Esstisch mit fester Platte



Best.-Nr. / Maße
Beschreibung

66 90 x 90 cm
67 90 x 140 cm
62 90 x 160 cm
63 100 x 200 cm
H 76 cm

Schreibtische



Best.-Nr. / Maße
Beschreibung

211 Office
1 Schreibtischplatte
mit Kranzprofil
1 Gestell mit 4 Füßen
180,0 x 80,0, H 74,6 cm

Esstisch mit Auszugsfunktion



68
Esstisch mit Synchronauszug
und 2 innenliegenden
Einlegeplatten à 40 cm
90 x 160 (200/240), H 76 cm



213 Office
1 Schreibtischplatte
mit Kranzprofil
1 Gestell mit 3 Wangen
1 Schubkasten
mit Metallzarge
1 Tür
1 Einlegeboden
165,0 x 80,0, H 79,4 cm

optional:
1 x **99-A** Softabstoppung, 2er-Set

Bank



61
Sitzbank
B 160, H 45, T 43 cm

Rollcontainer



212 Office
1 Utensilienauszug
2 Schubkästen
mit Metallzarge
4 Rollen
B 61,0, H 59,5, T 63,6 cm

Couchtisch



64 90 x 90 cm
65 70 x 110 cm
Couchtisch mit Ablage
H 40 cm