

Möbel LETZ

Finden und Wohlfühlen



Typenplan

MR 276 von Musterring - Ledersessel charcoal

Wichtiger Hinweis für Sie

Etwaige Hinweise des Herstellers in dieser Produktinformation, die sich auf die Gewährleistung beziehen, haben für Sie keinerlei Bindungswirkung und können von Ihnen ignoriert werden. Ihre gesetzlichen Gewährleistungsrechte als Verbraucher uns gegenüber, als Ihrem Verkäufer, werden dadurch in keiner Weise berührt oder eingeschränkt. Sie können sich wegen aller Mängel jederzeit an uns wenden. Darüber hinaus gehende Herstellergarantien bleiben natürlich unberührt. Dieser Artikel wird hergestellt von HUKLA polstermöbel gmbh & co. kg, Diepenauer Heide 1, 31603 Diepenau, Deutschland, support@polipol.de

Möbel Letz GmbH
Am Gewerbepark 11
06895 Zahna-Elster

Tel.: 035383 - 6018 50

Fax.: 035383 - 6018 17

Musterring

MR 276



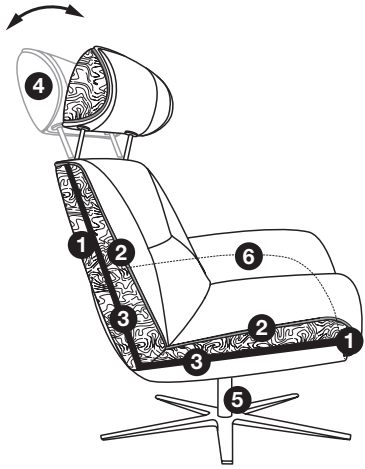
■ Produktveränderungen und Qualitätsverbesserungen im Sinne des technischen Fortschrittes oder zum Erhalt der Lieferfähigkeit (Form/Farbe/Funktion usw.) bzw. die Korrektur von irrtümlichen Angaben behalten wir uns vor.



Musterring

Programmbesonderheiten, Programminformationen

Querschnitt und Beschreibung



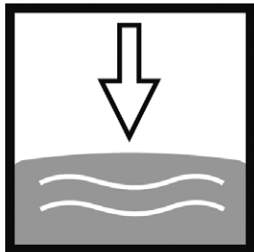
- ① HsL Superflex-Form-Kaltschaum (im Sitz RG 42 – 45 und im Rücken RG 28), ergonomisch geformt, Funktionsbauteile komplett umschäumt.
- ② Anschmiegsame Polsterwatte.
- ③ Tragende Gestellteile und Funktionselemente mittels Stahlrohrrahmen.
- ④ Integrierte Kopfstütze in Höhe und Neigung verstellbar.
- ⑤ 360° drehbar inkl. Memory-Return-Funktion.
- ⑥ Sichtbare Holz-Formschale in 3 Holzarten.

Programmübersicht

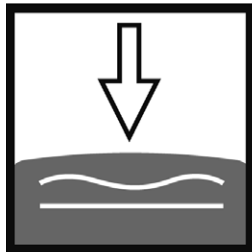
■ Vorzugspreise	Seite 5
■ Relaxesessel	Seite 6
■ Hocker	Seite 6

3 Sitzqualitäten

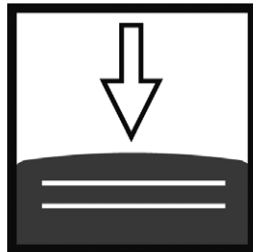
Bitte grundsätzlich angeben (bei fehlender Angabe wird F2 bestätigt)!
Empfehlung **F2!**



F1
weich, RG 42



F2
mittel, RG 43



F3
fest, RG 45

HsL Sitzkomfort

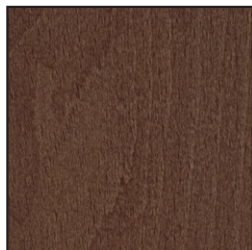
HsL Superflex-Formkaltschaum ist ein patentierter Spezialschaum, der höchsten punktelastischen Sitzkomfort garantiert. Gleichzeitig eignet sich HsL aufgrund einer besonderen Dichte und anderer hervorragenden Materialeigenschaften speziell für solche Möbel, bei denen aus optischen Gründen eine eher flache Anmutung der Polsterung gewünscht ist. Stets getragen von einer hochwertigen Stahlwellenunterfederung gewährleistet HsL auch in diesem Fall dauerhaft hohen Sitzkomfort.

- Außergewöhnlich lange Haltbarkeit.
- Mit verstärkter Rückstellkraft im Sitzmoment.
- Vermindert Sitzmuldenbildung im Ruhemoment.

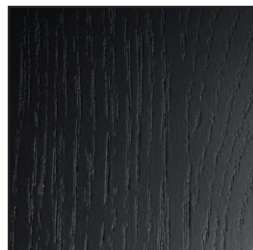
Holzarten



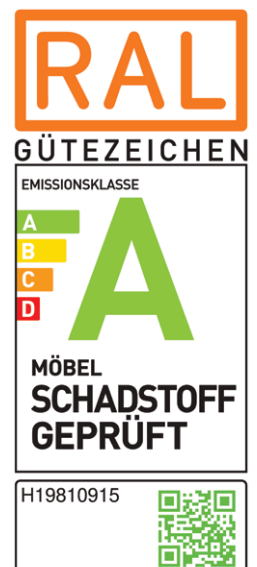
Wildeiche hell



Nussbaum



Eiche schwarz



Programmbesonderheiten, Programminformationen

Stoff und Leder

Materialbezogene Hinweise finden Sie in unseren Stoff- und Lederqualitäten auf der Rückseite bei den einzelnen Stoffen und Lederqualitäten.

2 Fußformen

Preisgleich wählbar für Sessel:



V4
Sternfuß
Edelstahl



V4S
Metallsternfuß
pulverbeschichtet schwarz

Preisgleich wählbar für Hocker:



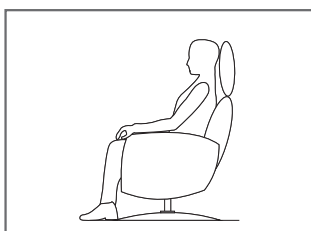
V4
Sternfuß
Edelstahl



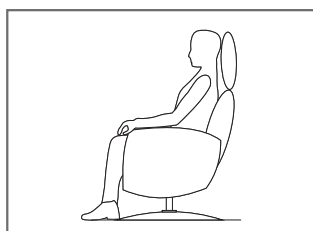
V4S
Metallsternfuß
pulverbeschichtet schwarz

2 Sitzhöhen

Preisgleich wählbar:



SH 43 cm



SH 46 cm

■ **Achtung!**

Die Arm- und Rückenlehnen sind nicht zum Sitzen geeignet.
Die maximale Belastbarkeit des Relaxsessels beträgt ca. 120 kg.

■ **Verarbeitung**

Die Nahtverarbeitung kann bei Stoff- oder Ledervarianten unterschiedlich ausfallen. Die Verarbeitung von Zier-, und Kapp- oder Doppelnähten kann in der Stoff- oder Lederausführung unterschiedlich ausfallen. Die Abzeichnung bei Steppmatten und Kissen sind design- oder konstruktionsbedingt.

■ **Wellenbildung**

Durch die unterschiedlichen Beschaffenheiten der Bezugsmaterialien und der verarbeiteten Polyesterwatte neigt dieses leger verarbeitete Modell zur Wellenbildung. Unterstützt wird diese Entwicklung dadurch, dass Stoff und Leder sich unter Einfluss von Körperwärme, Körperfeuchtigkeit und Körpergewicht mehr oder minder dehnen und dadurch „Wellen“ bilden. Wellen, welche durch die Dehnungseigenschaften der verwendeten Stoffe, Leder oder aufgrund großer Polsterflächen entstehen, stellen keinen Sachmangel dar. Es handelt sich um einen natürlichen Vorgang, der als Charaktereigenschaft leger verarbeiteter Modelle zu sehen ist.

■ **Die warentypischen Produkteigenschaften, Garantiebestimmungen, Sicherheits-, Gebrauchs- und Pflegeanweisungen sowie wichtige Hinweise zum Schutz Ihrer Fußböden entnehmen Sie bitte dem Musterring Möbel-Gütepass (www.musterring.com).**

Für nutzungsbedingte Eindrücke oder Abriebspuren auf empfindlichen Böden wird keine Haftung übernommen.

Programmbesonderheiten, Programminformationen

Empfohlene Pflegesets (www.musterring-care.com):

- Stoffe:
alle Bezugsstoffe
3001 Textil- und Microfaser-Pflegeset
- Leder:
alle Leder außer Aurelia
1001 Neuleder-Pflegeset 0 – 2 Jahre
1002 Leder-Pflegeset mit UV-Schutz ab 2 Jahre
Aurelia
2003 Leder-Pflegeset Vintage-/Rauleder



5 Jahre Garantie

Musterring Produkte werden durch regelmäßige Stichproben geprüft, um beste Qualität zu gewährleisten.



Der Umwelt zuliebe

Holz ist für viele Bereiche ein wichtiger und nachwachsender Rohstoff. Wir achten deshalb besonders darauf, dass Hölzer aus Forstwirtschaften verwendet werden und Verarbeitungsmethoden die Umwelt nicht unnötig belasten.





Best.-Nr. / Maße
Beschreibung



Vorschlag 1

bestehend aus:
Relaxsessel

B 74, H 108 – 115/111 – 118, SH 43/46,
T 80, ST 52 cm

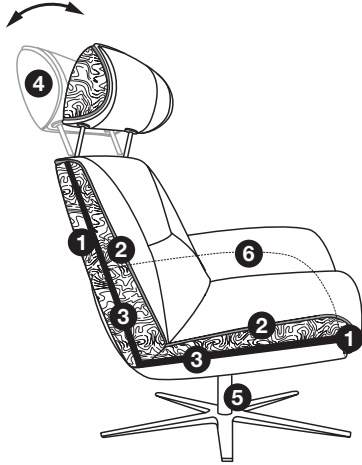
Ledergruppe 56

**Ledergruppe 60,
Aurelia**

Gegen Aufpreis:

- Hocker in Ledergruppe 56 (Ho)
- Hocker in Ledergruppe 60 (Ho)

Relaxstuhl mit integrierter, einstellbarer Rückenlehne und höhen- und neigungsverstellbarer Kopfstütze, Holzschale und Fuß in mehreren Varianten.



- ① HsL Superflex-Form-Kaltschaum (im Sitz RG 42 – 45 und im Rücken RG 28), ergonomisch geformt, Funktionsbauteile komplett umschäumt.
- ② Anschmiegsame Polsterwatte.
- ③ Tragende Gestellteile und Funktionselemente mittels Stahlrohrrahmen.
- ④ Integrierte Kopfstütze in Höhe und Neigung verstellbar.
- ⑤ 360° drehbar inkl. Memory-Return-Funktion.
- ⑥ Sichtbare Holz-Formschale in 3 Holzarten.



Relaxstuhl		
Maße sind ca.-Maße	B 74, H 108 – 115/111 – 118, SH 43/46, T 80, ST 52 cm	B 50, H 38/41, T 48 cm
Artikel	Relaxstuhl	Hocker für Beinauflage (nicht drehbar)
Best.-Nr.	Relaxstuhl	Ho

Stoffgruppen

19		
20		
22		
25		

Ledergruppen

56		
58		
59		
60, Aurelia		
63		