

Möbel LETZ

Finden und Wohlfühlen



Typenplan

Barcelona von Rauch Blue - Schubfachkommode Eiche - grau-metallic

Wichtiger Hinweis für Sie

Etwaige Hinweise des Herstellers in dieser Produktinformation, die sich auf die Gewährleistung beziehen, haben für Sie keinerlei Bindungswirkung und können von Ihnen ignoriert werden. Ihre gesetzlichen Gewährleistungsrechte als Verbraucher uns gegenüber, als Ihrem Verkäufer, werden dadurch in keiner Weise berührt oder eingeschränkt. Sie können sich wegen aller Mängel jederzeit an uns wenden. Darüber hinaus gehende Herstellergarantien bleiben natürlich unberührt. Dieser Artikel wird hergestellt von Rauch Möbelwerke GmbH, Wendelin-Rauch-Straße 1, 97896 Freudenberg/ Main, Deutschland, serviceteam-csc2@rauchmoebel.de

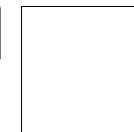
Möbel Letz GmbH
Am Gewerbepark 11
06895 Zahna-Elster

Tel.: 035383 - 6018 50

Fax.: 035383 - 6018 17



Front/Korpus	Modell-Nr.
	Absetzungen grau-metallic
alpinweiß	A9N35
Dekor-Druck Eiche Artisan	AG801



alpinweiß



Dekor-Druck Eiche
Artisan



grau-metallic



Griffe/Griffleisten
alufarben

Qualitätsmerkmale

rauch BLUE



Innenfarbe
Dekor-Druck
Texline



Führungsschienen
aus Metall,
rauch EASY
SLIDE



Schubkästen
mit kugelgelagerten, leisen
Laufschielen



Dreh- und
Schwebetürendämpfer
optional



Für die Montage des Schrankes wird folgender Platz benötigt:
Schrankhöhe + mind. 15 cm,
Schrankbreite + mind. je 15 cm an beiden Seiten.



Extras siehe
rauch BLUE
Zubehör 2.0.

Top-Verarbeitung

bewährte Beschlagtechnik

einfache Montage

praktische Zubehörartikel

Materialinformation

Dekor-Druck
Die Möbelteile mit Dekor-Druck haben eine gleichmäßig schöne, strapazierfähige Oberfläche.

Belastbarkeit
Die Belastungsgrenzen für alle Möbel- und Zubehörteile finden Sie in der „Belastungstabelle“ unter:
<https://qrco.de/rauch-belastungstabelle>

Rohstoffe aus der Natur
Bei der Herstellung der Holzwerkstoffe für unsere Möbel setzen wir ausschließlich auf unbelastete, frische Schwach- und Sturmhölzer aus heimischen nachhaltigen Forstbetrieben. Strenge Prüfungen von neutralen Instituten bestätigen kontinuierlich die Unbedenklichkeit von Material und Verfahren.

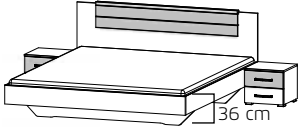
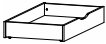
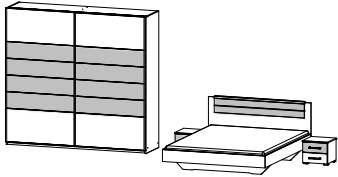
Der Blaue Engel
Das Umweltzeichen der Bundesregierung für emissionsarme und gesundheitlich unbedenkliche Möbel.
Ausgenommen sind Artikel, welche mit Textilien oder Kunstleder bezogen sind.





Ausgezeichnet und zertifiziert



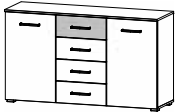
nachhaltig
gefertigt

100%
made in
Germany

Front/Korpus	Modell-Nr.
alpinweiß	Absetzungen grau-metallic
Dekor-Druck Eiche Artisan	A9N35
	AG801

BETTEN		Bettanlage bestehend aus Bett und 2 Nachttischen. Obere Schubkästen in Absetzungsfarbe.						
<ul style="list-style-type: none"> Bettseitenhöhe = 36 cm Lattenrost 3-fach höhenverstellbar Einlegetiefen (Oberkante Bettseite bis Auflagehöhe): 8,0 cm 9,6 cm 11,2 cm 								
						Bettanlage	Rollbettkasten	Schlafzimmer
						160/200 ↔245 cm †85 cm ↗206 cm BG 60		
						180/200 ↔265 cm †85 cm ↗206 cm BG 80	↔59 cm †16 cm ↗108 cm	180/200 BG 80
Artikel	Preis	064R	9901		0T20			

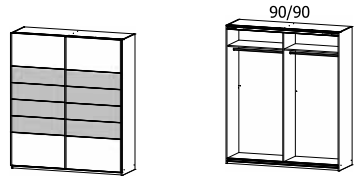
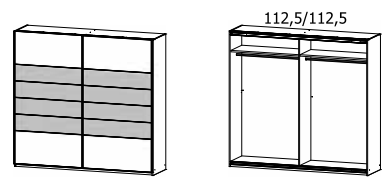
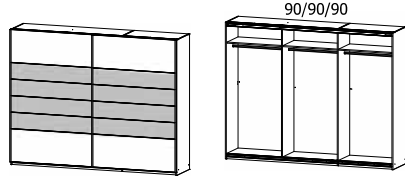
BEIMÖBEL		Obere Schubkästen in Absetzungsfarbe.							
									
						Nachttisch	Nachttisch-Paar	chest	chest
						2 Schubkästen	2 Schubkästen	4 drawers	2-door
						↔40 cm †36 cm ↗40 cm	↔40 cm †36 cm ↗40 cm	↔47 cm †81 cm ↗42 cm	↔93 cm †81 cm ↗42 cm
Artikel	Preis	61F5	61F6	637F	639F				

BEIMÖBEL		Obere Schubkästen in Absetzungsfarbe.						
								
						chest	chest	chest
						5 drawers	1-door, hinged right, 4 drawers	2-door, 4 drawers
						↔93 cm †81 cm ↗42 cm	↔93 cm †81 cm ↗42 cm	↔140 cm †81 cm ↗42 cm
Artikel	Preis	639C	66T4	674B				

BARCELONA

rauch BLUE

Front/Korpus	Modell-Nr.
alpinweiß	Absetzungen grau-metallic
Dekor-Druck Eiche Artisan	A9N35
	AG801

SCHRÄNKE			
<p>Extras für Schränke siehe rauch BLUE Zubehör 2.0.</p>	 <p>90/90</p>	 <p>112,5/112,5</p>	 <p>90/90/90</p>
	Schwebetürenschränk	Schwebetürenschränk	Schwebetürenschränk
	2-türig	2-türig	2-türig
	↔181 cm †210 cm ↗62 cm	↔226 cm †210 cm ↗62 cm	↔271 cm †210 cm ↗62 cm
Artikel	Preis	4801	4854
		4859	

Aus konstruktiven Gründen ist bei Elementbreite 112,5 cm der Fachboden in der Stärke 2,2 cm.

--	--	--	--

--	--	--	--