

# Möbel LETZ

*Finden und Wohlfühlen*



## Typenplan

York von set one by Musterring - Wohnwand in Pino Aurelio und Artisan

### **Wichtiger Hinweis für Sie**

Etwaige Hinweise des Herstellers in dieser Produktinformation, die sich auf die Gewährleistung beziehen, haben für Sie keinerlei Bindungswirkung und können von Ihnen ignoriert werden. Ihre gesetzlichen Gewährleistungsrechte als Verbraucher uns gegenüber, als Ihrem Verkäufer, werden dadurch in keiner Weise berührt oder eingeschränkt. Sie können sich wegen aller Mängel jederzeit an uns wenden. Darüber hinaus gehende Herstellergarantien bleiben

Slowakei, [svec@decodom.sk](mailto:svec@decodom.sk)

Möbel Letz GmbH  
Am Gewerbepark 11  
06895 Zahna-Elster

Tel.: 035383 - 6018 50

Fax.: 035383 - 6018 17

# HOMESTORY

WOHNEN, WIE ES DIR GEFÄLLT.

WOHNEN

TYPENLISTE

[www.set-one-by-musterring.de](http://www.set-one-by-musterring.de)



## YORK

Produktveränderungen und Qualitätsverbesserungen im Sinne des technischen Fortschrittes oder zum Erhalt der Lieferfähigkeit (Form/Farbe/Funktion usw.) bzw. die Korrektur von irrtümlichen Angaben behalten wir uns vor.

**set** one  
by Musterring

## Ausführungen

**Korpus, Fronten, Wandboard-Paneele, Hängeregale, Tische, Bank und Schreibtischgestell**

■ Pino Aurelio, Nachbildung

**Abdeckblätter, Wandboard-Ablageböden,****B Rückwände Hängeregale, Tischplatte, Sitzfläche der Bank und Schreibtischplatte**

■ Eiche Nelson, Nachbildung

**Sichtbare Rückwände**

■ Eiche Nelson, 3D-Nachbildung (geschroppt)

oder

**Korpus, Fronten, Wandboard-Paneele, Hängeregale, Tische, Bank und Schreibtischgestell**

■ grau anthrazit

**Abdeckblätter, Wandboard-Ablageböden,****D Rückwände Hängeregale, Tischplatte, Sitzfläche der Bank und Schreibtischplatte**

■ Artisan Eiche, Nachbildung

**Sichtbare Rückwände**

■ Artisan Eiche, 3D-Nachbildung (geschroppt)

oder

**Korpus, Fronten, Wandboard-Paneele, Hängeregale, Tische, Bank und Schreibtischgestell**

■ Pino Aurelio, Nachbildung

**Abdeckblätter, Wandboard-Ablageböden,****E Rückwände Hängeregale, Tischplatte, Sitzfläche der Bank und Schreibtischplatte**

■ Artisan Eiche, Nachbildung

**Sichtbare Rückwände**

■ Artisan Eiche, 3D-Nachbildung (geschroppt)

## Programmübersicht

■ Vorschläge	Seiten 3 – 5
■ Lowboard, H 46,8 cm	Seite 5
■ Lowboards, H 62,6 cm	Seite 5
■ Sideboard, H 78,6 cm	Seite 5
■ Sideboards, H 94,6 cm	Seite 6
■ Vitrinenaufsatz, H 112,0 cm	Seite 6
■ Highboards, H 126,6 cm	Seite 6
■ Highboards, H 142,6 cm	Seiten 6 + 7
■ Korpuselemente, H 174,6 cm	Seite 8
■ Korpuselemente, H 206,6 cm	Seiten 8 + 9
■ Hängeelemente, H 106,2 cm	Seite 9
■ Wandborde, H 27,0 cm	Seite 9
■ Hängeregale, H 60,6 cm	Seite 9
■ Zubehör	Seiten 10 + 11
■ Esstische	Seite 12
■ Bank	Seite 12
■ Schreibtische	Seite 12
■ Rollcontainer	Seite 12
■ Couchtisch	Seite 12

**Glasfronten:**

■ Klarglas

**Griffe:**

■ Metall-Bügelgriff (Farbe Nickel matt)

**Achtung:** Die Bestellnummer der Einzeltypen muss immer mit der gewünschten Ausführung ergänzt werden. Z.B. **31-B** = Type 31 in der Ausführung B (Pino-Aurelio-Nachbildung mit Eiche-Nelson-Nachbildung)



Soft-Close-Funktion bei Türen (gegen Aufpreis) und Schubkästen



5 Jahre Garantie, verbrieft im **set one** Gütepass

## Programmbesonderheiten / Programminformationen

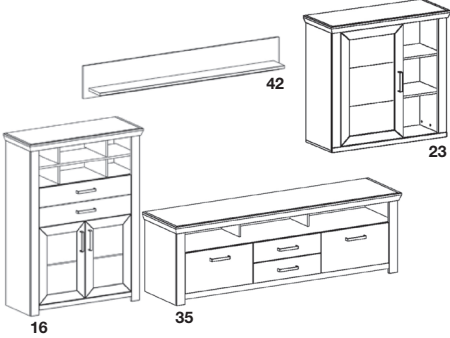
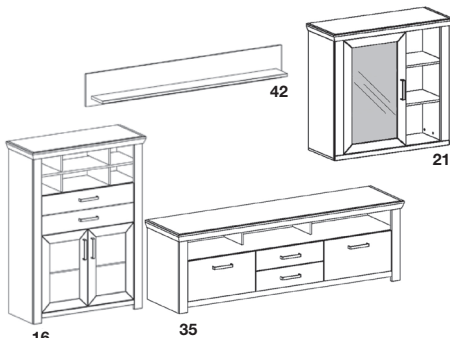
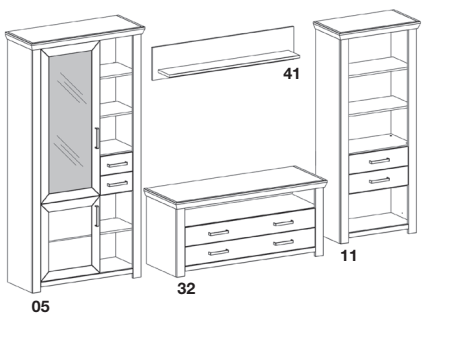
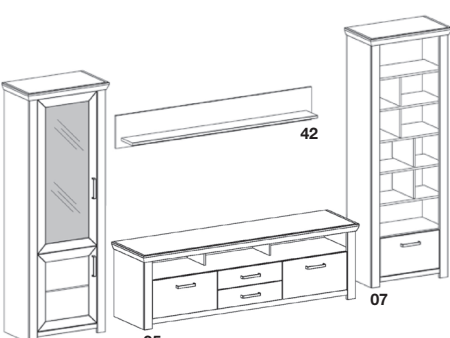
- Kranzüberstand seitlich je 2,2 cm, vorne 2,2 cm.
- Rückwand Sperrholz, Stärke 3,5 mm, eingenetet.
- Schranktüren 110°-Öffnungswinkel.
- Schranktüren mit Softabstoppung (optional). Schubkästen auf Unterboden-Metallführungen – mit Selbsteinzug und Softabstoppung.
- Alle Beschläge aus Metall, extrem stabil und hoch belastbar.
- Einlegeböden 16 mm stark, auf Metallbodenträgern.
- Glaseinlegeböden 5 mm stark, auf Metallbodenträgern mit Plastikhülse.
- Glaseinlegeböden aus Normalglas, Belastbarkeit max. 6 kg.
- Glastüren aus Sicherheitsglas.
- Ausschnitte für elektrische Kabel bei Lowboards.

**Wichtige Planungshinweise:**

- Klären Sie bauwerkbedingte Gegebenheiten, Hemmnisse, Maße und Belastungswerte bei der Bedarfsermittlung, damit eine mangelfreie Vertragserfüllung gewährleistet ist.
- Beachten Sie bei Planungen mit Wandmontageelementen die max. Belastungswerte und die Wandbeschaffenheit (Festmauerwerk erforderlich).
- Klären Sie elektrische Vorleistungen für Anschluss- und Gerätetechnik (frei hängende Beleuchtungssysteme erfordern Kabelkanallösungen auf oder unter Putz).
- **Die warentypischen Produkteigenschaften, Garantiebestimmungen, Sicherheitshinweise, Gebrauchs- und Pflegeanweisungen sowie wichtige Hinweise zum Schutz Ihrer Fußböden entnehmen Sie bitte dem set one Möbel-Gütepass ([www.set-one-by-musterring.com](http://www.set-one-by-musterring.com)). Für nutzungsbedingte Eindrücke oder Abriebspuren auf empfindlichen Böden wird keine Haftung übernommen.**

## Vorschläge

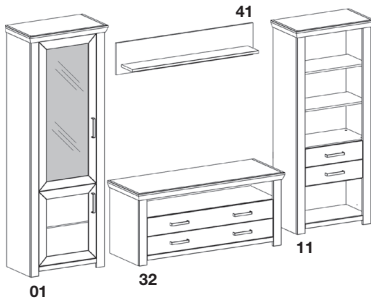
(auch spiegelbildlich möglich)

	Best.-Nr. / Maße Beschreibung
<b>VORSCHLAG 01</b>  <p>B ca. 374, H ca. 207, T 51,2 cm</p>	<p><b>1 x 16</b> B 104,5, H 142,6, T 42,2 cm</p> <p><b>1 x 35</b> B 199,7, H 62,6, T 51,2 cm</p> <p><b>1 x 23</b> B 104,5, H 106,2, T 42,2 cm</p> <p><b>1 x 42</b> B 180,0, H 27,0, T 20,0 cm</p> <p><b>optional:</b> <b>3 x 99-A</b> Softabstoppung, 2er-Set</p> <p>Beleuchtung siehe Seiten 10 und 11.</p>
<b>VORSCHLAG 11</b>  <p>B ca. 374, H ca. 207, T 51,2 cm</p>	<p><b>1 x 16</b> B 104,5, H 142,6, T 42,2 cm</p> <p><b>1 x 35</b> B 199,7, H 62,6, T 51,2 cm</p> <p><b>1 x 21</b> B 104,5, H 106,2, T 42,2 cm</p> <p><b>1 x 42</b> B 180,0, H 27,0, T 20,0 cm</p> <p><b>optional:</b> <b>3 x 99-A</b> Softabstoppung, 2er-Set</p> <p>Beleuchtung siehe Seiten 10 und 11.</p>
<b>VORSCHLAG 02</b> (spiegelbildlich 102)  <p>B ca. 340, H 206,6, T 51,2 cm</p>	<p><b>1 x 05</b> (spiegelbildlich 06) B 104,5, H 206,6, T 42,2 cm</p> <p><b>1 x 32</b> B 139,7, H 62,6, T 51,2 cm</p> <p><b>1 x 11</b> B 74,5, H 174,6, T 42,2 cm</p> <p><b>1 x 41</b> B 130,0, H 27,0, T 20,0 cm</p> <p><b>optional:</b> <b>2 x 99-A</b> Softabstoppung, 2er-Set</p> <p>Beleuchtung siehe Seiten 10 und 11.</p>
<b>VORSCHLAG 03</b>  <p>B ca. 370, H 206,6, T 51,2 cm</p>	<p><b>1 x 01</b> B 74,5, H 206,6, T 42,2 cm</p> <p><b>1 x 35</b> B 199,7, H 62,6, T 51,2 cm</p> <p><b>1 x 07</b> B 74,5, H 206,6, T 42,2 cm</p> <p><b>1 x 42</b> B 180,0, H 27,0, T 20,0 cm</p> <p><b>optional:</b> <b>2 x 99-A</b> Softabstoppung, 2er-Set</p> <p>Beleuchtung siehe Seiten 10 und 11.</p>

## Vorschläge

(auch spiegelbildlich möglich)

VORSCHLAG 04



B ca. 310, H 206,6, T 51,2 cm

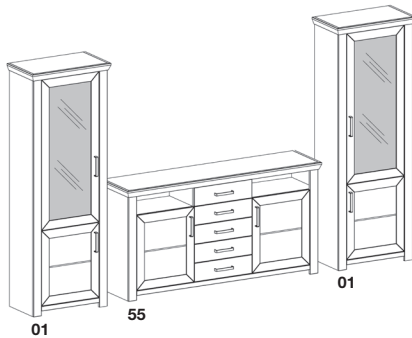
Best.-Nr. / Maße  
Beschreibung

**1 x 01**  
B 74,5, H 206,6, T 42,2 cm  
**1 x 32**  
B 139,7, H 62,6, T 51,2 cm  
**1 x 11**  
B 74,5, H 174,6, T 42,2 cm  
**1 x 41**  
B 130,0, H 27,0, T 20,0 cm

**optional:**  
**2 x 99-A** Softabstoppung, 2er-Set

Beleuchtung siehe Seiten 10 und 11.

VORSCHLAG 05

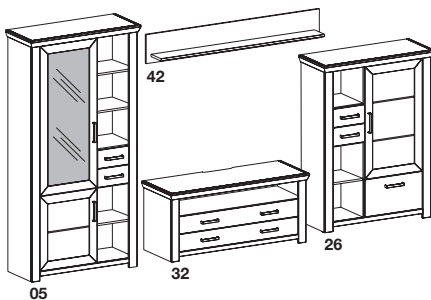


B ca. 354, H 206,6, T 51,2 cm

**1 x 01**  
B 74,5, H 206,6, T 42,2 cm  
**1 x 55**  
B 184,1, H 94,6, T 42,2 cm  
**1 x 01**  
B 74,5, H 206,6, T 42,2 cm

**optional:**  
**6 x 99-A** Softabstoppung, 2er-Set

Beleuchtung siehe Seiten 10 und 11.

VORSCHLAG 07  
(spiegelbildlich 107)

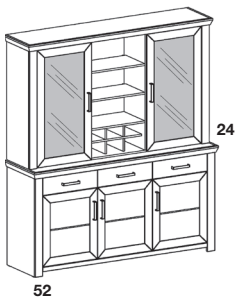
B ca. 370, H 206,6, T 51,2 cm

**1 x 05** (spiegelbildlich 06)  
B 104,5, H 206,6, T 42,2 cm  
**1 x 32**  
B 139,7, H 62,6, T 51,2 cm  
**1 x 26** (spiegelbildlich 25)  
B 104,5, H 142,6, T 42,2 cm  
**1 x 42**  
B 180,0, H 27,0, T 20,0 cm

**optional:**  
**3 x 99-A** Softabstoppung, 2er-Set

Beleuchtung siehe Seiten 10 und 11.

VORSCHLAG 22



B 184,1, H 206,6, T 51,2 cm

**1 x 24**  
B 184,1, H 112,0, T 42,2 cm  
**1 x 52**  
B 184,1, H 94,6, T 51,2 cm

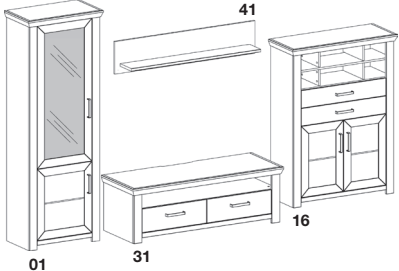
**optional:**  
**5 x 99-A** Softabstoppung, 2er-Set

Beleuchtung siehe Seiten 10 und 11.

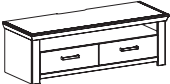
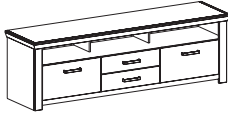
## Vorschläge

(auch spiegelbildlich möglich)

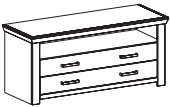
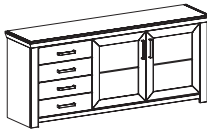
\* Infos zur Beleuchtung siehe Seite 10+11.

		Best.-Nr. / Maße Beschreibung
VORSCHLAG 23		<p><b>1 x 01</b> B 74,5, H 206,6, T 42,2 cm</p> <p><b>1 x 16</b> B 104,5, H 142,6, T 42,2 cm</p> <p><b>1 x 31</b> B 139,7, H 46,8, T 51,2 cm</p> <p><b>1 x 41</b> B 130,0, H 27,0, T 20,0 cm</p> <p><b>optional:</b> <b>4 x 99-A</b> Softabstoppung, 2er-Set</p> <p>Beleuchtung siehe Seiten 10 und 11.</p>
	B ca. 340, H 206,6, T 51,2 cm	

### Lowboard, Höhe 46,8 cm

Best.-Nr. / Maße Beschreibung	Best.-Nr. / Maße Beschreibung
 <p><b>31</b> 1 offenes Fach 2 Schubkästen B 139,7, T 51,2 cm Lichte Nischenmaße: B 120,2, H 12,0, T 45,2 cm</p> <p><b>optional:</b> <b>1 x 144</b> 2er-Set LED-Nischenbeleuchtung (Kaltlicht)* <b>1 x 184</b> 2er-Set LED-Nischenbeleuchtung (Warmlicht)*</p>	 <p><b>35</b> 3 offene Fächer 4 Schubkästen B 199,7, T 51,2 cm Lichte Nischenmaße: 3 x B 58,4, H 16,0, T 45,2 cm</p> <p><b>optional:</b> <b>1 x 145</b> 3er-Set LED-Nischenbeleuchtung (Kaltlicht)* <b>1 x 185</b> 3er-Set LED-Nischenbeleuchtung (Warmlicht)*</p>


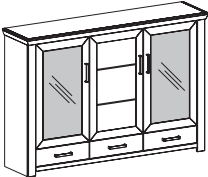
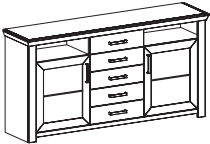
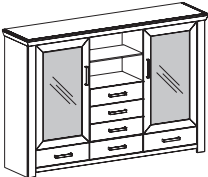

### Lowboard, Höhe 62,6 cm

Best.-Nr. / Maße Beschreibung	Best.-Nr. / Maße Beschreibung
 <p><b>32</b> 1 offenes Fach 4 Schubkästen an 2 Fronten B 139,7, T 51,2 cm Lichte Nischenmaße: B 120,2, H 16,0, T 45,2 cm</p> <p><b>optional:</b> <b>1 x 144</b> 2er-Set LED-Nischenbeleuchtung (Kaltlicht)* <b>1 x 184</b> 2er-Set LED-Nischenbeleuchtung (Warmlicht)*</p>	 <p><b>51</b> 4 Schubkästen 2 Türen 2 Einlegeböden B 184,1, T 44,2 cm</p> <p>Spiegelbildliche Montage möglich.</p> <p><b>optional:</b> <b>2 x 99-A</b> Softabstoppung, 2er-Set</p>

\* Infos zur Beleuchtung siehe Seite 10+11.

## Sideboards, Höhe 94,6 cm

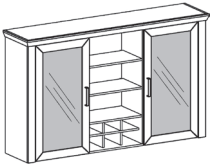
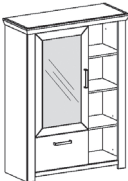
## Highboards, Höhe 126,6 cm

Best.-Nr. / Maße Beschreibung	Best.-Nr. / Maße Beschreibung
 <p><b>53</b> 2 Schubkästen an 1 Front 2 Türen 2 Einlegeböden B 129,3, T 44,2 cm</p> <p><b>optional:</b> 2 x 99-A Softabstoppung, 2er-Set</p>	 <p><b>57</b> 2 Türen mit Glasausschnitt 4 Glaseinlegeböden 1 Tür 2 Einlegeböden 3 Schubkästen B 184,1, T 44,2 cm</p> <p><b>optional:</b> 1 x 192 4er-Set LED-Glasbodenbeleuchtung (Kaltlicht)* 1 x 243 4er-Set LED-Glasbodenbeleuchtung (Warmlicht)* 3 x 99-A Softabstoppung, 2er-Set</p>
 <p><b>55</b> 2 offene Fächer 5 Schubkästen 2 Türen 2 Einlegeböden B 184,1, T 44,2 cm Lichte Nischenmaße: 2 x B 54,1, H 16,0, T 36,2 cm</p> <p><b>optional:</b> 1 x 144 2er-Set LED-Nischenbeleuchtung (Kaltlicht)* 1 x 184 2er-Set LED-Nischenbeleuchtung (Warmlicht)* 2 x 99-A Softabstoppung, 2er-Set</p>	 <p><b>56</b> 2 Türen mit Glasausschnitt 4 Glaseinlegeböden 2 offene Fächer 6 Schubkästen B 184,1, T 44,2 cm Lichte Nischenmaße: 2 x B 53,2, H 16,0, T 36,2 cm</p> <p><b>optional:</b> 1 x 192 4er-Set LED-Glasbodenbeleuchtung (Kaltlicht)* 1 x 243 4er-Set LED-Glasbodenbeleuchtung (Warmlicht)* 1 x 204 1er-Set LED-Holzbodenbeleuchtung (Kaltlicht)* 1 x 224 1er-Set LED-Holzbodenbeleuchtung (Warmlicht)* 2 x 99-A Softabstoppung, 2er-Set</p>
 <p><b>52</b> 3 Schubkästen 3 Türen 3 Einlegeböden B 184,1, T 51,2 cm</p> <p><b>optional:</b> 3 x 99-A Softabstoppung, 2er-Set</p>	

## Vitrinenaufsatz, Höhe 112,0 cm

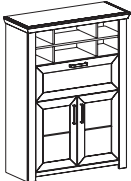

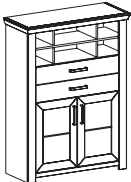
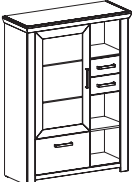
(nur in Verbindung mit Sideboard B 184,4 cm möglich)

## Highboards, Höhe 142,6 cm

 <p><b>24</b> 2 Türen mit Glasausschnitt 6 Glaseinlegeböden 3 offene Fächer 1 Flaschenregal (für 6 Flaschen) B 184,1, T 42,2 cm Lichte Nischenmaße: 1 x B 53,2, H 27,0, T 36,1 cm 2 x B 53,2, H 24,0, T 36,1 cm 4 x B 16,8, H 11,5, T 30,2 cm 2 x B 16,4, H 11,5, T 30,2 cm</p> <p><b>optional:</b> 1 x 253 6er-Set LED-Glasbodenbeleuchtung (Kaltlicht)* 1 x 240 6er-Set LED-Glasbodenbeleuchtung (Warmlicht)* 1 x 205 2er-Set LED-Holzbodenbeleuchtung (Kaltlicht)* 1 x 239 2er-Set LED-Holzbodenbeleuchtung (Warmlicht)* 2 x 99-A Softabstoppung, 2er-Set</p>	 <p><b>13</b> (Abb.) <b>14</b> (spiegelbildlich) 1 Tür mit Glasausschnitt 2 Glaseinlegeböden 1 Schubkasten 4 offene Fächer B 104,5, T 42,2 cm Lichte Nischenmaße: 4 x B 35,2, H 30,4, T 36,2 cm</p> <p><b>optional:</b> 1 x 141 2er-Set LED-Glasbodenbeleuchtung (Kaltlicht)* 1 x 241 2er-Set LED-Glasbodenbeleuchtung (Warmlicht)* 1 x 202 3er-Set LED-Holzbodenbeleuchtung (Kaltlicht)* 1 x 222 3er-Set LED-Holzbodenbeleuchtung (Warmlicht)* 1 x 99-A Softabstoppung, 2er-Set</p>
--	---

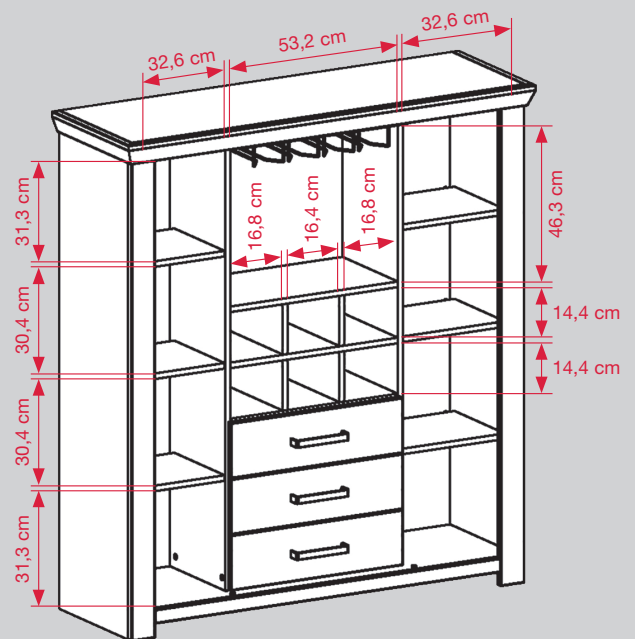
\* Infos zur Beleuchtung siehe Seite 10+11.

## Highboards, Höhe 142,6 cm

Best.-Nr. / Maße Beschreibung		Best.-Nr. / Maße Beschreibung	
 <p><b>15</b> 6 offene Fächer 1 Klappe 2 Türen 2 Einlegeböden B 104,5, T 42,2 cm Lichte Nischenmaße: 4 x B 19,7, H 14,5, T 36,2 cm 2 x B 42,4, H 14,5, T 36,2 cm</p> <p><b>optional:</b> 1 x 212 1er-Set LED-Holzbodenbeleuchtung (Kaltlicht)* 1 x 232 1er-Set LED-Holzbodenbeleuchtung (Warmlicht)* 2 x 99-A Softabstoppung, 2er-Set</p>		 <p><b>19</b> 2 Türen, dahinter - 6 offene Fächer - 1 Glashalter (vierreihig) - 1 Flaschenregal (für 6 Flaschen) - 3 Schubkästen B 129,3, T 42,2 cm Lichte Nischenmaße: B und H siehe unten, T 30,4 cm</p> <p><b>optional:</b> 1 x 252 7er-Set LED-Nischen-/Holzbodenbel. (Kaltlicht)* 1 x 238 7er-Set LED-Nischen-/Holzbodenbel. (Warmlicht)* 2 x 99-A Softabstoppung, 2er-Set</p>	
 <p><b>16</b> 6 offene Fächer 2 Schubkästen 2 Türen 2 Einlegeböden B 104,5, T 42,2 cm Lichte Nischenmaße: 4 x B 19,7, H 14,5, T 36,2 cm 2 x B 42,4, H 14,5, T 36,2 cm</p> <p><b>optional:</b> 1 x 212 1er-Set LED-Holzbodenbeleuchtung (Kaltlicht)* 1 x 232 1er-Set LED-Holzbodenbeleuchtung (Warmlicht)* 2 x 99-A Softabstoppung, 2er-Set</p>		 <p><b>25 (Abb.) 26 (spiegelbildlich)</b> 1 Tür 2 Einlegeböden 3 Schubkästen 3 offene Fächer B 104,5, T 42,2 cm Lichte Nischenmaße: 3 x B 35,2, H 30,4, T 36,2 cm</p> <p><b>optional:</b> 1 x 201 2er-Set LED-Holzbodenbeleuchtung (Kaltlicht)* 1 x 221 2er-Set LED-Holzbodenbeleuchtung (Warmlicht)* 1 x 99-A Softabstoppung, 2er-Set</p>	



Type 19



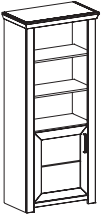
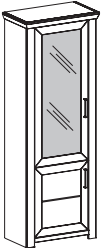

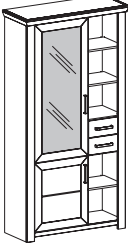
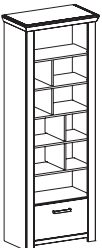
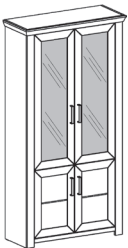
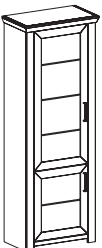
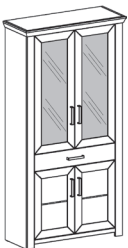
Innenansicht Type 19



\* Infos zur Beleuchtung siehe Seite 10+11.

## Korpuselemente, H 174,6 cm

## Korpuselemente, H 206,6 cm

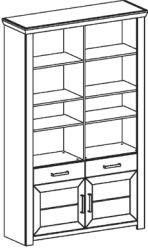

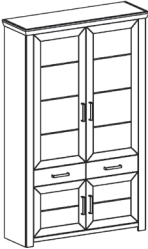

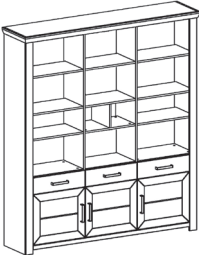
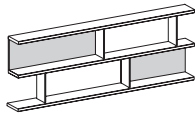

Best.-Nr. / Maße Beschreibung		Best.-Nr. / Maße Beschreibung	EUR
 <p><b>09</b> 3 offene Fächer 1 Tür 1 Einlegeboden B 74,5, T 42,2 cm Lichte Nischenmaße: 3 x B 55,0, H 30,4, T 36,2 cm  Türanschlag links oder rechts möglich.</p> <p><b>optional:</b> 1 x 209 2er-Set LED-Holzbodenbeleuchtung (Kaltlicht)* 1 x 229 2er-Set LED-Holzbodenbeleuchtung (Warmlicht)* 1 x 99-A Softabstoppung, 2er-Set</p>		 <p><b>01</b> 1 Tür mit Glasausschnitt 3 Glaseinlegeböden 1 Tür 1 Einlegeboden B 74,5, T 42,2 cm  Türanschlag links oder rechts möglich.</p> <p><b>optional:</b> 1 x 142 3er-Set LED-Glasbodenbeleuchtung (Kaltlicht)* 1 x 242 3er-Set LED-Glasbodenbeleuchtung (Warmlicht)* 2 x 99-A Softabstoppung, 2er-Set</p>	
 <p><b>11</b> 4 offene Fächer 2 Schubkästen B 74,5, T 42,2 cm Lichte Nischenmaße: 4 x B 55,0, H 30,4, T 36,2 cm</p> <p><b>optional:</b> 1 x 209 2er-Set LED-Holzbodenbeleuchtung (Kaltlicht)* 1 x 229 2er-Set LED-Holzbodenbeleuchtung (Warmlicht)*</p>		 <p><b>05 (Abb.)</b> <b>06 (spiegelbildlich)</b> 1 Tür mit Glasausschnitt 3 Glaseinlegeböden 1 Tür 1 Einlegeboden 2 Schubkästen 5 offene Fächer B 104,5, T 42,2 cm Lichte Nischenmaße: 5 x B 29,3, H 30,4 T 36,2 cm</p> <p><b>optional:</b> 1 x 142 3er-Set LED-Glasbodenbeleuchtung (Kaltlicht)* 1 x 242 3er-Set LED-Glasbodenbeleuchtung (Warmlicht)* 1 x 202 3er-Set LED-Holzbodenbeleuchtung (Kaltlicht)* 1 x 222 3er-Set LED-Holzbodenbeleuchtung (Warmlicht)* 2 x 99-A Softabstoppung, 2er-Set</p>	
<h2>Korpuselemente, H 206,6 cm</h2>			
 <p><b>07</b> 10 offene Fächer 1 Schubkasten B 74,5, T 42,2 cm Lichte Nischenmaße: 1 x B 55,0, H 28,4, T 36,2 cm 4 x B 33,1, H 22,4, T 36,2 cm 4 x B 20,3, H 22,4, T 36,2 cm 1 x B 55,0, H 25,3, T 36,2 cm</p> <p><b>optional:</b> 1 x 211 4er-Set LED-Holzbodenbeleuchtung (Kaltlicht)* 1 x 231 4er-Set LED-Holzbodenbeleuchtung (Warmlicht)*</p>		 <p><b>17</b> 2 Türen mit Glasausschnitt 3 Glaseinlegeböden 2 Türen 1 Einlegeboden B 104,5, T 42,2 cm</p> <p><b>optional:</b> 1 x 254 3er-Set LED-Glasbodenbeleuchtung (Kaltlicht)* 1 x 237 3er-Set LED-Glasbodenbeleuchtung (Warmlicht)* 4 x 99-A Softabstoppung, 2er-Set</p>	
 <p><b>03</b> 2 Türen 4 Einlegeböden B 74,5, T 42,2 cm  Türanschlag links oder rechts möglich.</p> <p><b>optional:</b> 2 x 99-A Softabstoppung, 2er-Set</p>		 <p><b>18</b> 2 Türen mit Glasausschnitt 3 Glaseinlegeböden 1 Schubkasten 2 Türen 1 Einlegeboden B 104,5, T 42,2 cm</p> <p><b>optional:</b> 1 x 254 3er-Set LED-Glasbodenbeleuchtung (Kaltlicht)* 1 x 237 3er-Set LED-Glasbodenbeleuchtung (Warmlicht)* 4 x 99-A Softabstoppung, 2er-Set</p>	

\* Infos zur Beleuchtung siehe Seite 10+11.


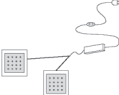
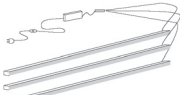
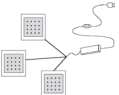
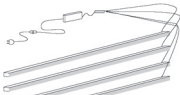
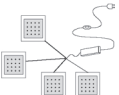

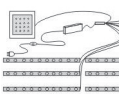
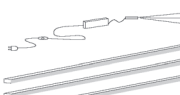
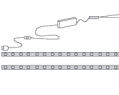
## Korpuselemente, H 206,6 cm

## Hängeelemente, Höhe 106,2 cm

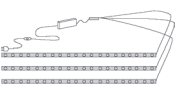
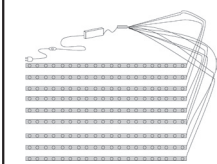
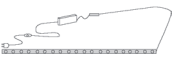
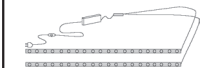
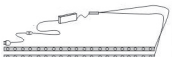
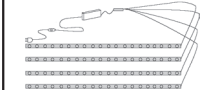
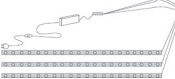
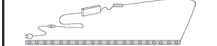
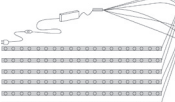
(inkl. Wandbefestigung für Festmauerwerk)

Best.-Nr. / Maße Beschreibung		Best.-Nr. / Maße Beschreibung	
 <p><b>201 Office</b> 8 offene Fächer 2 Schubkästen 2 Türen 2 Einlegeböden B 129,3, T 42,2 cm Lichte Nischenmaße: 6 x B 54,1, H 33,4, T 36,2 cm 2 x B 54,1, H 22,4, T 36,2 cm</p> <p><b>optional:</b> 1 x 207 6er-Set LED-Holzbodenbeleuchtung (Kaltlicht)* 1 x 227 6er-Set LED-Holzbodenbeleuchtung (Warmlicht)* 2 x 99-A Softabstoppung, 2er-Set</p>		 <p><b>23</b> 3 offene Fächer 1 Tür 2 Einlegeböden B 104,5, T 42,2 cm Lichte Nischenmaße: 3 x B 29,3, H 30,4, T 36,2 cm Max. Belastbarkeit 30 kg Spiegelbildliche Montage möglich.</p> <p><b>optional:</b> 1 x 201 2er-Set LED-Holzbodenbeleuchtung (Kaltlicht)* 1 x 221 2er-Set LED-Holzbodenbeleuchtung (Warmlicht)* 1 x 99-A Softabstoppung, 2er-Set</p>	
 <p><b>202 Office</b> 2 Türen 6 feste Böden 2 Schubkästen 2 Türen 2 Einlegeböden B 129,3, T 42,2 cm Lichte Maße hinter oberen Türen: 6 x B 54,1, H 33,4, T 36,2 cm 2 x B 54,1, H 22,4, T 36,2 cm</p> <p><b>optional:</b> 4 x 99-A Softabstoppung, 2er-Set</p>		 <p><b>21</b> 1 Tür mit Glasausschnitt 2 Glaseinlegeböden 3 offene Fächer B 104,5, T 42,2 cm Lichte Nischenmaße: 3 x B 29,3, H 30,4, T 36,2 cm Max. Belastbarkeit 30 kg Spiegelbildliche Montage möglich.</p> <p><b>optional:</b> 1 x 141 2er-Set LED-Glasbodenbeleuchtung (Kaltlicht)* 1 x 241 2er-Set LED-Glasbodenbeleuchtung (Warmlicht)* 1 x 201 2er-Set LED-Holzbodenbeleuchtung (Kaltlicht)* 1 x 221 2er-Set LED-Holzbodenbeleuchtung (Warmlicht)* 1 x 99-A Softabstoppung, 2er-Set</p>	
 <p><b>203 Office</b> 13 offene Fächer 3 Schubkästen 3 Türen 3 Einlegeböden B 184,1, T 42,2 cm Lichte Nischenmaße außen: 6 x B 54,1, H 33,4, T 36,2 cm 2 x B 54,1, H 22,4, T 36,2 cm Lichte Nischenmaße Mitte: 3 x B 53,2, H 33,4, T 36,2 cm 2 x B 25,8, H 22,4, T 36,2 cm</p> <p><b>optional:</b> 1 x 208 9er-Set LED-Holzbodenbeleuchtung (Kaltlicht)* 1 x 228 9er-Set LED-Holzbodenbeleuchtung (Warmlicht)* 3 x 99-A Softabstoppung, 2er-Set</p>		<h2>Hängeregale, Höhe 60,6 cm</h2> <p>(inkl. Wandbefestigung für Festmauerwerk)</p>  <p><b>43</b> 2 Rückwände (bei Fach oben links und unten rechts) 3 Ablageböden 4 Seiten B 150,0, T 20,0 cm Max. Belastbarkeit 9 kg</p> <p><b>optional:</b> 1 x 172 4er-Set LED-Beleuchtung (Kaltlicht)* 1 x 186 4er-Set LED-Beleuchtung (Warmlicht)*</p>	
		<h2>Wandborde, Höhe 27,0 cm</h2> <p>(inkl. Wandbefestigung für Festmauerwerk)</p>  <p><b>40</b> B 100,0 cm <b>41</b> B 130,0 cm <b>42</b> B 180,0 cm 1 Paneel 1 Ablageboden T 20,0 cm Max. Belastbarkeit 6 kg</p> <p><b>optional:</b> 1 x 144 2er-Set LED-Bel. (Kaltlicht)* für B 100 und 130 cm 1 x 184 2er-Set LED-Bel. (Warmlicht)* für B 100 und 130 cm 1 x 145 3er-Set LED-Bel. (Kaltlicht)* für B 180 cm 1 x 185 3er-Set LED-Bel. (Warmlicht)* für B 180 cm</p>	

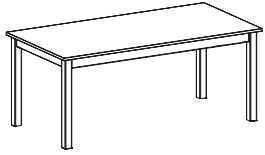
## Zubehör

Best.-Nr. / Maße Beschreibung		Best.-Nr. / Maße Beschreibung	
 <p><b>141</b> Kaltlicht <b>241</b> Warmlicht</p> <p>2er-Set Glasbodenbeleuchtung 2 x LED-Leuchte, B 56,0 cm, je 4,8 Watt, EEK F (decodom, 141/241), 1 x Trafo 1 x Verlängerungskabel mit Fußschalter</p> <p>Für Type: 13, 14 und 21</p>		 <p><b>144</b> Kaltlicht <b>184</b> Warmlicht</p> <p>2er-Set Unterbauleuchte 2 x LED-Leuchte, je 1,5 Watt, EEK F (decodom, 144/184), 1 x Trafo 1 x Verlängerungskabel mit Fußschalter</p> <p>Für Type: 31, 32, 40, 41 und 55</p>	
 <p><b>142</b> Kaltlicht <b>242</b> Warmlicht</p> <p>3er-Set Glasbodenbeleuchtung 3 x LED-Leuchte, B 56,0 cm, je 4,8 Watt, EEK F (decodom, 142/242), 1 x Trafo 1 x Verlängerungskabel mit Fußschalter</p> <p>Für Type: 01, 05 und 06</p>		 <p><b>145</b> Kaltlicht <b>185</b> Warmlicht</p> <p>3er-Set Unterbauleuchte 3 x LED-Leuchte, je 1,5 Watt, EEK F (decodom, 145/185), 1 x Trafo 1 x Verlängerungskabel mit Fußschalter</p> <p>Für Type: 35 und 42</p>	
 <p><b>192</b> Kaltlicht <b>243</b> Warmlicht</p> <p>4er-Set Glasbodenbeleuchtung 4 x LED-Leuchte, B 56,0 cm, je 4,8 Watt, EEK F (decodom, 192/243), 1 x Trafo 1 x Verlängerungskabel mit Fußschalter</p> <p>Für Type: 56 und 57</p>		 <p><b>172</b> Kaltlicht <b>186</b> Warmlicht</p> <p>4er-Set Unterbauleuchte 4 x LED-Leuchte, je 1,5 Watt, EEK F (decodom, 172/186), 1 x Trafo 1 x Verlängerungskabel mit Fußschalter</p> <p>Für Type: 43</p>	
 <p><b>253</b> Kaltlicht <b>240</b> Warmlicht</p> <p>6er-Set Glasbodenbeleuchtung 6 x LED-Leuchte, B 56,0 cm, je 4,8 Watt, EEK F (decodom, 253/240), 1 x Trafo 1 x Verlängerungskabel mit Fußschalter</p> <p>Für Type: 24</p>		 <p><b>252</b> Kaltlicht <b>238</b> Warmlicht</p> <p>7er-Set 6 x Holzbodenbel., B 30,0 cm 1 x Unterbauleuchte 7 x LED-Leuchte, je 1,5 Watt, EEK F (decodom, 252/238), 1 x Trafo, 1 x Sensor, 1 x Verlängerungskabel mit Fußschalter</p> <p>Für Type: 19</p>	
 <p><b>254</b> Kaltlicht <b>237</b> Warmlicht</p> <p>3er-Set Glasbodenbeleuchtung 3 x LED-Leuchte, B 86,0 cm, je 7,7 Watt, EEK F (decodom, 254/237), 1 x Trafo 1 x Verlängerungskabel mit Fußschalter</p> <p>Für Type: 17 und 18</p>		 <p><b>201</b> Kaltlicht <b>221</b> Warmlicht</p> <p>2er-Set Holzbodenbeleuchtung 2 x LED-Leuchte, B 30,0 cm, je 1,44 Watt, EEK F (decodom, 201/221), 1 x Trafo 1 x Verlängerungskabel mit Fußschalter</p> <p>Für Type: 21 und 23</p>	

## Zubehör

	Best.-Nr. / Maße Beschreibung		Best.-Nr. / Maße Beschreibung	
	<b>202</b> Kaltlicht <b>222</b> Warmlicht 3er-Set Holzbodenbeleuchtung 3 x LED-Leuchte, B 30,0 cm, je 1,44 Watt, EEK F (decodom, 202/222), 1 x Trafo 1 x Verlängerungskabel mit Fußschalter  Für Type: 05, 06, 13 und 14		 <b>208</b> Kaltlicht <b>228</b> Warmlicht 9er-Set Holzbodenbeleuchtung 9 x LED-Leuchte, B 50,0 cm, je 2,5 Watt, EEK F (decodom, 208/228), 1 x Trafo 1 x Verlängerungskabel mit Fußschalter  Für Type: 203 Office	
	<b>204</b> Kaltlicht <b>224</b> Warmlicht 1er-Set Holzbodenbeleuchtung 1 x LED-Leuchte, B 50,0 cm, 2,4 Watt, EEK F (decodom, 204/224), 1 x Trafo 1 x Verlängerungskabel mit Fußschalter  Für Type: 56, 201 Office und 203 Office		 <b>209</b> Kaltlicht <b>229</b> Warmlicht 2er-Set Holzbodenbeleuchtung 2 x LED-Leuchte, B 65,0 cm, je 3,12 Watt, EEK F (decodom, 209/229), 1 x Trafo 1 x Verlängerungskabel mit Fußschalter  Für Type: 09 und 11	
	<b>205</b> Kaltlicht <b>239</b> Warmlicht 2er-Set Holzbodenbeleuchtung 2 x LED-Leuchte, B 50,0 cm, je 2,4 Watt, EEK F (decodom, 205/239), 1 x Trafo 1 x Verlängerungskabel mit Fußschalter  Für Type: 24, 201 Office und 203 Office		 <b>211</b> Kaltlicht <b>231</b> Warmlicht 4er-Set Holzbodenbeleuchtung 4 x LED-Leuchte, B 65,0 cm, je 3,12 Watt, EEK F (decodom, 211/231), 1 x Trafo 1 x Verlängerungskabel mit Fußschalter  Für Type: 07	
	<b>206</b> Kaltlicht <b>226</b> Warmlicht 3er-Set Holzbodenbeleuchtung 3 x LED-Leuchte, B 50,0 cm, je 2,5 Watt, EEK F (decodom, 206/226), 1 x Trafo 1 x Verlängerungskabel mit Fußschalter  Für Type: 201 Office und 203 Office		 <b>212</b> Kaltlicht <b>232</b> Warmlicht 1er-Set Holzbodenbeleuchtung 1 x LED-Leuchte, B 95,0 cm, 4,56 Watt, EEK F (decodom, 212/232), 1 x Trafo 1 x Verlängerungskabel mit Fußschalter  Für Type: 15 und 16	
	<b>207</b> Kaltlicht <b>227</b> Warmlicht 6er-Set Holzbodenbeleuchtung 6 x LED-Leuchte, B 50,0 cm, je 2,5 Watt, EEK F (decodom, 207/227), 1 x Trafo 1 x Verlängerungskabel mit Fußschalter  Für Type: 201 Office			

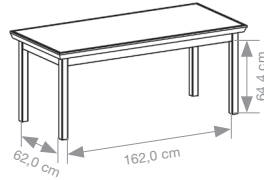
## Esstisch mit fester Platte



Best.-Nr. / Maße  
Beschreibung

**66** 90 x 90 cm  
**67** 90 x 140 cm  
**62** 90 x 160 cm  
**63** 100 x 200 cm  
H 76 cm

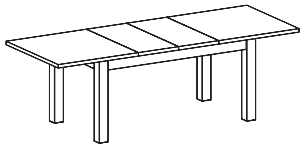
## Schreibtische



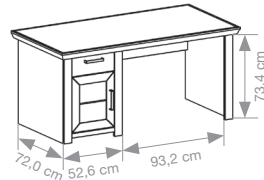
Best.-Nr. / Maße  
Beschreibung

**211 Office**  
1 Schreibtischplatte  
mit Kranzprofil  
1 Gestell mit 4 Füßen  
180,0 x 80,0, H 74,6 cm

## Esstisch mit Auszugsfunktion



**68**  
Esstisch mit Synchronauszug  
und 2 innenliegenden  
Einlegeplatten à 40 cm  
90 x 160 (200/240), H 76 cm



**213 Office**  
1 Schreibtischplatte  
mit Kranzprofil  
1 Gestell mit 3 Wangen  
1 Schubkasten  
mit Metallzarge  
1 Tür  
1 Einlegeboden  
165,0 x 80,0, H 79,4 cm

**optional:**  
1 x **99-A** Softabstoppung, 2er-Set

## Bank



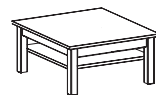
**61**  
Sitzbank  
B 160, H 45, T 43 cm

## Rollcontainer



**212 Office**  
1 Utensilienauszug  
2 Schubkästen  
mit Metallzarge  
4 Rollen  
B 61,0, H 59,5, T 63,6 cm

## Couchtisch



**64** 90 x 90 cm  
**65** 70 x 110 cm  
Couchtisch mit Ablage  
H 40 cm