

# Möbel LETZ

*Finden und Wohlfühlen*



## Typenplan

Vaiana von Rauch Black - Lowboard 120 Asteiche teilmassiv

### **Wichtiger Hinweis für Sie**

Etwaige Hinweise des Herstellers in dieser Produktinformation, die sich auf die Gewährleistung beziehen, haben für Sie keinerlei Bindungswirkung und können von Ihnen ignoriert werden. Ihre gesetzlichen Gewährleistungsrechte als Verbraucher uns gegenüber, als Ihrem Verkäufer, werden dadurch in keiner Weise berührt oder eingeschränkt. Sie können sich wegen aller Mängel jederzeit an uns wenden. Darüber hinaus gehende Herstellergarantien bleiben

Freudenberg/ Baden, Deutschland

Möbel Letz GmbH  
Am Gewerbepark 11  
06895 Zahna-Elster

Tel.: 035383 - 6018 50

Fax.: 035383 - 6018 17



Front/Korpus, Absetzungen	Modell-Nr.
	Griffe alufarben
Front Massivholz Asteiche/Korpus Dekor Asteiche, Absetzungen Lederoptik champagner/Glas champagner	<b>AG970</b>



Dekor Asteiche



Massivholz Asteiche



Lederoptik champagner



Glas champagner

Passende Extras finden Sie nach den Schränken.

Lieferant: Rauch Möbelwerke GmbH

# Qualitätsmerkmale

rauch BLACK



Innenfarbe Dekor-Druck Textline



Fachboden 22 mm stark, einfach verstellbar, dank steckbarer Winkelbodenträger



Führungsschienen aus Metall, Schwebetürendämpfer optional



Schubkästen mit Unterflurschiene, Vollauszug, Selbstzienung und Dämpfung.



Schlagleisten an den Türen schützen vor eindringendem Staub.



Drehtüren inkl. soft-close



Für die Montage des Schrankes wird folgender Platz benötigt: Schrankhöhe + mind. 25 cm, Schrankbreite + mind. je 5 cm an beiden Seiten.



Extras siehe rauch Zubehör Fachhandel.

anspruchvolles Design

hervorragende Verarbeitung

edle Frontoptiken

erstklassige Möbelbeschläge

individuelles Zubehör

## Qualität und Material



### Dekor-Druck

Die Möbelteile mit Dekor-Druck haben eine gleichmäßig schöne, strapazierfähige Oberfläche.



### Massive Möbelteile

Möbelteile aus Echtholz sind langlebig und wertbeständig. Die Oberfläche ist immer einzigartig und macht aus dem Möbelstück ein wertvolles Unikat. Die zum Einsatz gebrachten Massivholzer stammen aus kontrollierter Forstwirtschaft der EU und Nordamerika. Bei unserer europäischen Eiche sind kleine und große Aststellen und Ast-Risse charakteristische Massivholzmerkmale und stellen keinen Qualitätsmangel dar. Offene Aststellen (bis auf Haarrisse) sind auf der Vorderseite holzfarbig aufgefüllt. Aststellen auf den Rückseiten der Türen bleiben naturbelassen.



### Belastbarkeit

Die Belastungsgrenzen für alle Möbel- und Zubehörteile finden Sie in der „Belastungstabelle“ unter: [www.rauchmoebel.de/unternehmen/qualitaet-amp-umwelt.html](http://www.rauchmoebel.de/unternehmen/qualitaet-amp-umwelt.html)



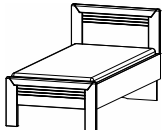
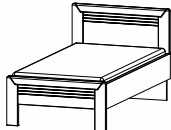
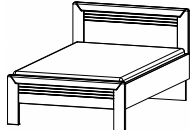
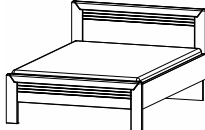
### Der Blaue Engel

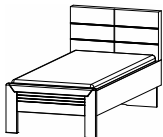
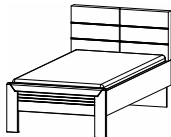
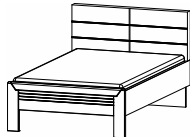
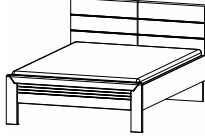
Das Umweltzeichen der Bundesregierung für emissionsarme und gesundheitlich unbedenkliche Möbel. Ausgenommen sind Artikel, welche mit Textilien oder Kunstleder bezogen sind.

## Ausgezeichnet und zertifiziert



Mod.-Nr.	Ausführung (Kopf- und Fußteil) ▶	<b>MASSIV / LEDEROPTIK</b>	<ul style="list-style-type: none"> <li>• Bettseitenhöhe = 49 cm</li> <li>• Einlegetiefe Lattenrost: (Oberkante Bettseite bis Auflagehöhe) 12,6 cm - 14,9 cm - 17,2 cm - 19,6 cm</li> <li>• Lattenrost nicht enthalten!</li> </ul>	<b>HINWEIS!</b> Bitte beachten Sie, aus technischen Gründen sollte der Lattenrost immer mindestens 2 cm kleiner als die gewählte Bettengröße sein. Z. B.: Bettenbreite 100 cm > Lattenrost Breite max. 98 cm, Bettenbreite 180 cm > Lattenrost Breite max. 178 cm.
Korpusfarbe (Bettseiten) ▼	Massivholz Asteiche / Lederoptik champagner			
Dekor Asteiche	<b>AG970</b>			

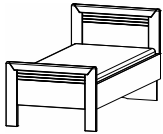
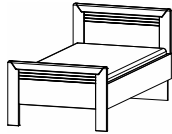
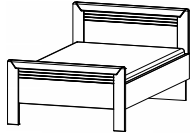
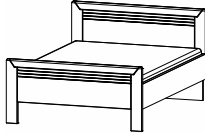
BETTEN Stollenkopf- und Fußteil, massiv	Breite in cm	90	100	120	140		
	Skizze						
*Aufpreis für Sonderlänge:	Bezeichnung	Bett	Bett	Bett	Bett		
	Bezeichnung	Kopfteil massiv	Kopfteil massiv	Kopfteil massiv	Kopfteil massiv		
	Maße (B/H)	↔98 cm †95 cm	↔108 cm †95 cm	↔128 cm †95 cm	↔148 cm †95 cm		
	▼ Art.-Nr.	▼ Preis	...				
Länge 190 cm (Gesamtmaß ca. 198 cm)		<b>72G1.95</b>	<b>72G0.05</b>	<b>72G2.25</b>	<b>72G6.45</b>		
Länge 200 cm (Gesamtmaß ca. 208 cm)		<b>72G1.90</b>	<b>72G0.01</b>	<b>72G2.20</b>	<b>72G6.40</b>		
Länge 210 cm (Gesamtmaß ca. 218 cm)*		<b>72G1.92*</b>	<b>72G0.02*</b>	<b>72G2.22*</b>	<b>72G6.42*</b>		

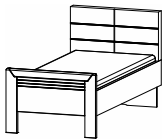
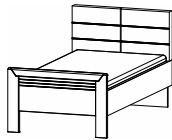
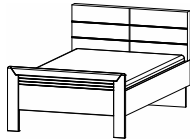
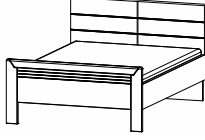
BETTEN Polsterkopfteil in Lederoptik champagner und Stollenfußteil, massiv	Breite in cm	90	100	120	140		
	Skizze						
*Aufpreis für Sonderlänge:	Bezeichnung	Bett	Bett	Bett	Bett		
	Bezeichnung	Polster-Kopfteil	Polster-Kopfteil	Polster-Kopfteil	Polster-Kopfteil		
	Maße (B/H)	↔98 cm †100 cm	↔108 cm †100 cm	↔128 cm †100 cm	↔148 cm †100 cm		
	▼ Art.-Nr.	▼ Preis	...				
Länge 190 cm (Gesamtmaß ca. 198 cm)		<b>72H1.95</b>	<b>72H0.05</b>	<b>72H2.25</b>	<b>72H6.45</b>		
Länge 200 cm (Gesamtmaß ca. 208 cm)		<b>72H1.90</b>	<b>72H0.01</b>	<b>72H2.20</b>	<b>72H6.40</b>		
Länge 210 cm (Gesamtmaß ca. 218 cm)*		<b>72H1.92*</b>	<b>72H0.02*</b>	<b>72H2.22*</b>	<b>72H6.42*</b>		

# VAIANA

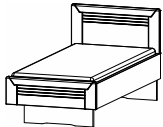
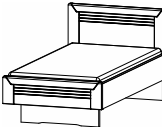
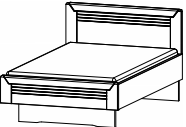
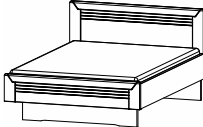
rauch BLACK

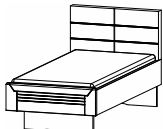
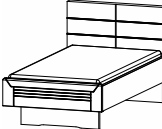
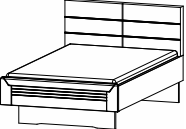
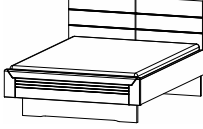
Mod.-Nr.	Ausführung (Kopf- und Fußteil) ▶	<b>MASSIV / LEDEROPTIK</b>	<ul style="list-style-type: none"> <li>• Bettseitenhöhe = 49 cm</li> <li>• Einlegetiefe Lattenrost: (Oberkante Bettseite bis Auflagehöhe) 12,6 cm - 14,9 cm - 17,2 cm - 19,6 cm</li> <li>• Lattenrost nicht enthalten!</li> </ul>	<b>HINWEIS!</b> Bitte beachten Sie, aus technischen Gründen sollte der Lattenrost immer mindestens 2 cm kleiner als die gewählte Bettengröße sein. Z. B.: Bettenbreite 100 cm > Lattenrost Breite max. 98 cm, Bettenbreite 180 cm > Lattenrost Breite max. 178 cm.
Korpusfarbe (Bettseiten) ▼	Massivholz Asteiche / Lederoptik champagner			
Dekor Asteiche	<b>AG970</b>			

BETTEN Stollenkopf- und Fußteil, massiv	Breite in cm	90	100	120	140		
	*Aufpreis für Sonderlänge:	Skizze					
	Bezeichnung	Bett	Bett	Bett	Bett		
	Bezeichnung	Kopfteil massiv	Kopfteil massiv	Kopfteil massiv	Kopfteil massiv		
	Maße (B/H)	↔98 cm †95 cm	↔108 cm †95 cm	↔128 cm †95 cm	↔148 cm †95 cm		
	▼ Art.-Nr.	▼ Preis	...				
Länge 190 cm (Gesamtmaß ca. 198 cm)		<b>72M0.95</b>	<b>72M1.05</b>	<b>72M2.25</b>	<b>72M3.45</b>		
Länge 200 cm (Gesamtmaß ca. 208 cm)		<b>72M0.90</b>	<b>72M1.01</b>	<b>72M2.20</b>	<b>72M3.40</b>		
Länge 210 cm (Gesamtmaß ca. 218 cm)*		<b>72M0.92*</b>	<b>72M1.02*</b>	<b>72M2.22*</b>	<b>72M3.42*</b>		

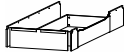
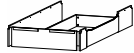
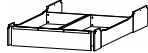
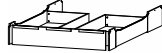
BETTEN Polsterkopfteil in Lederoptik champagner und Stollenfußteil, massiv	Breite in cm	90	100	120	140		
	*Aufpreis für Sonderlänge:	Skizze					
	Bezeichnung	Bett	Bett	Bett	Bett		
	Bezeichnung	Polster-Kopfteil	Polster-Kopfteil	Polster-Kopfteil	Polster-Kopfteil		
	Maße (B/H)	↔98 cm †100 cm	↔108 cm †100 cm	↔128 cm †100 cm	↔148 cm †100 cm		
	▼ Art.-Nr.	▼ Preis	...				
Länge 190 cm (Gesamtmaß ca. 200 198 cm)		<b>72L0.95</b>	<b>72L1.05</b>	<b>72L2.25</b>	<b>72L3.45</b>		
Länge 200 cm (Gesamtmaß ca. 210 208 cm)		<b>72L0.90</b>	<b>72L1.01</b>	<b>72L2.20</b>	<b>72L3.40</b>		
Länge 210 cm (Gesamtmaß ca. 220 218 cm)*		<b>72L0.92*</b>	<b>72L1.02*</b>	<b>72L2.22*</b>	<b>72L3.42*</b>		

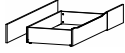
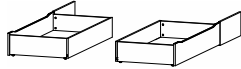
Mod.-Nr.	Ausführung (Kopf- und Fußteil) ▶	<b>MASSIV / LEDEROPTIK</b>	<ul style="list-style-type: none"> <li>• Bettseitenhöhe = 49 cm</li> <li>• Einlegetiefe Lattenrost: (Oberkante Bettseite bis Auflagehöhe) 12,6 cm - 14,9 cm - 17,2 cm - 19,6 cm</li> <li>• Lattenrost nicht enthalten!</li> </ul>	<b>HINWEIS!</b> Bitte beachten Sie, aus technischen Gründen sollte der Lattenrost immer mindestens 2 cm kleiner als die gewählte Bettengröße sein. Z. B.: Bettenbreite 100 cm > Lattenrost Breite max. 98 cm, Bettenbreite 180 cm > Lattenrost Breite max. 178 cm.
Korpusfarbe (Bettseiten) ▼		Massivholz Asteiche / Lederoptik champagner		
Dekor Asteiche		<b>AG970</b>		

<b>BETTEN</b> Stollenkopfteil und schwebendes Fußteil, massiv  *Aufpreis für Sonderlänge:	Breite in cm	90	100	120	140		
	Skizze						
	Bezeichnung	Bett	Bett	Bett	Bett		
	Bezeichnung	Kopfteil massiv, schwebendes Fußteil	Kopfteil massiv, schwebendes Fußteil	Kopfteil massiv, schwebendes Fußteil	Kopfteil massiv, schwebendes Fußteil		
	Maße (B/H)	↔98 cm †95 cm	↔108 cm †95 cm	↔128 cm †95 cm	↔148 cm †95 cm		
	▼ Art.-Nr.	▼ Preis	...				
Länge 190 cm (Gesamtmaß ca. 198 cm)		<b>72J1.95</b>	<b>72J0.05</b>	<b>72J2.25</b>	<b>72J6.45</b>		
Länge 200 cm (Gesamtmaß ca. 208 cm)		<b>72J1.90</b>	<b>72J0.01</b>	<b>72J2.20</b>	<b>72J6.40</b>		
Länge 210 cm (Gesamtmaß ca. 218 cm)*		<b>72J1.92*</b>	<b>72J0.02*</b>	<b>72J2.22*</b>	<b>72J6.42*</b>		

<b>BETTEN</b> Polsterkopfteil in Lederoptik champagner und schwebendes Fußteil, massiv  *Aufpreis für Sonderlänge:	Breite in cm	90	100	120	140		
	Skizze						
	Bezeichnung	Bett	Bett	Bett	Bett		
	Bezeichnung	Polster-Kopfteil, schwebendes Fußteil	Polster-Kopfteil, schwebendes Fußteil	Polster-Kopfteil, schwebendes Fußteil	Polster-Kopfteil, schwebendes Fußteil		
	Maße (B/H)	↔98 cm †100 cm	↔108 cm †100 cm	↔128 cm †100 cm	↔148 cm †100 cm		
	▼ Art.-Nr.	▼ Preis	...				
Länge 190 cm (Gesamtmaß ca. 198 cm)		<b>72K1.95</b>	<b>72K0.05</b>	<b>72K2.25</b>	<b>72K6.45</b>		
Länge 200 cm (Gesamtmaß ca. 208 cm)		<b>72K1.90</b>	<b>72K0.01</b>	<b>72K2.20</b>	<b>72K6.40</b>		
Länge 210 cm (Gesamtmaß ca. 218 cm)*		<b>72K1.92*</b>	<b>72K0.02*</b>	<b>72K2.22*</b>	<b>72K6.42*</b>		


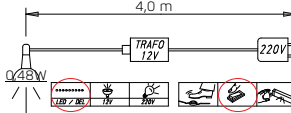
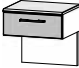


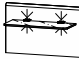
Mod.-Nr.	Ausführung ▶	DEKOR		
Korpusfarbe ▼		korpusfarben		
Dekor Asteiche		<b>AG970</b>		



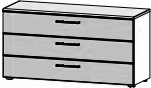
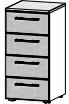


SOCKELSCHUBKÄSTEN FÜR STOLLENBETTEN  Nur für Stollenbetten (siehe Seite 3, 4)	Breite in cm	90	100	120	140		
	Skizze						
Bezeichnung	Sockelschubkasten	Sockelschubkasten	Sockelschubkasten	Sockelschubkasten			
Bezeichnung	für Betten mit Stollenfußteil	für Betten mit Stollenfußteil	2er Set für Betten mit Stollenfußteil	2er Set für Betten mit Stollenfußteil			
Maße (B/H)	↔90 cm †27 cm	↔100 cm †27 cm	↔120 cm †27 cm	↔140 cm †27 cm			
	▼ Art.-Nr.	▼ Preis	...				
Länge 200 cm	<b>9VA3.90</b>	<b>9VA4.01</b>	<b>9VA5.20</b>	<b>9VA6.40</b>			

SOCKELSCHUBKÄSTEN FÜR SCHWEBENDES BETTFUSS-TEIL  Nur für Betten mit schwebendem Fußteil (siehe Seite 5)	Breite in cm	für alle Breiten	ab Breite 140 cm				
	Skizze						
Bezeichnung	Sockelschubkasten	Sockelschubkasten					
Bezeichnung	mit seitlicher Blende für Betten mit schwebendem	2er Set für Betten ab Breite 140cm für Betten mit					
Maße (B/H)	↔59 cm †22 cm	↔165 cm †22 cm					
	▼ Art.-Nr.	▼ Preis	...				
Länge 200 cm	<b>9271</b>	<b>9281</b>					

Mod.-Nr.	Frontausführung ▶	<b>MASSIV</b>		
Korpusfarbe ▼		Massivholz Asteiche		
Dekor Asteiche		<b>AG970</b>		

GRIFFE ▶	<b>ALUFARBEN</b>			
----------	------------------	--	--	--

<p>NACHTTISCHE</p> <p>‡49, 62 cm</p> 	Breite in cm	50	50	50	50	 <p>Lichtstrom ≤ 60 Lumen. Kein Energielabel erforderlich.</p>
	Skizze					
	Bezeichnung	Nachtisch hängend mit Paneel	Nachtisch	Nachtisch	Paneel	
	Bezeichnung	1 Schubkästen	2 Schubkästen	3 Schubkästen	mit Beleuchtung, mit Ablage	
	Maße (B/H/T)	↔50 cm †49 cm ↙42 cm	↔50 cm †49 cm ↙42 cm	↔50 cm †62 cm ↙42 cm	↔50 cm †30 cm ↙20 cm	
	▼ Art.-Nr.. ▼ Preis	...	...	...		
		<b>613M</b>	<b>614M</b>	<b>615M</b>	<b>610M</b>	

<p>KOMMODEN</p> <p>‡62, 81 cm</p> 	Breite in cm	80	120	40	80	80
	Skizze					
	Bezeichnung	Kommode	Kommode	Kommode	Kommode	Kommode
	Bezeichnung	3 Schubkästen	3 Schubkästen	4 Schubkästen	4 Schubkästen	2-türig
	Maße (B/H/T)	↔80 cm †62 cm ↙42 cm	↔120 cm †62 cm ↙42 cm	↔40 cm †81 cm ↙42 cm	↔80 cm †81 cm ↙42 cm	↔80 cm †81 cm ↙42 cm
	▼ Art.-Nr.. ▼ Preis	...	...	...	...	...
		<b>61BM</b>	<b>61DM</b>	<b>61FM</b>	<b>61GM</b>	<b>61LM</b>

# VAIANA

rauch BLACK

Mod.-Nr.	Frontausführung ▶	MASSIV		
Korpusfarbe ▼		Massivholz Asteiche		
Dekor Asteiche		<b>AG970</b>		

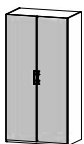
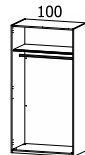
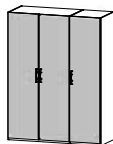

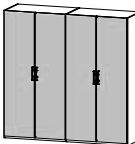
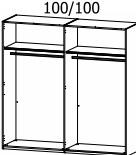
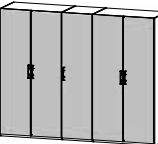
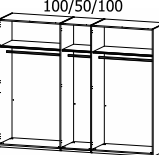
GRIFFE ▶	ALUFARBEN
----------	-----------

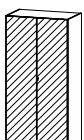

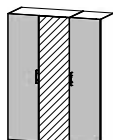

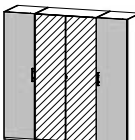
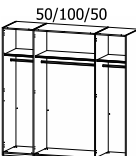
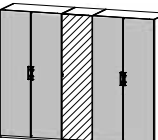
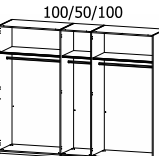
KOMMODEN †81, 100 cm 	Breite in cm	80	120	40	80	
	Skizze					
	Bezeichnung	Kommode	Kommode	Kommode	Kommode	
	Bezeichnung	1-türig, Anschlag links, 4 Schubkästen	4 Schubkästen	5 Schubkästen	5 Schubkästen	
	Maße (B/H/T)	↔80 cm †81 cm ↗42 cm	↔120 cm †81 cm ↗42 cm	↔40 cm †100 cm ↗42 cm	↔80 cm †100 cm ↗42 cm	
	▼ Art.-Nr.	▼ Preis	...			
		<b>61MM</b>	<b>61SM</b>	<b>61WM</b>	<b>61XM</b>	

KOMMODEN †120 cm 	Breite in cm	40	80	80		
	Skizze					
	Bezeichnung	Kommode	Kommode	Kommode		
	Bezeichnung	6 Schubkästen	6 Schubkästen	2-türig, 2 Schubkästen		
	Maße (B/H/T)	↔40 cm †120 cm ↗42 cm	↔80 cm †120 cm ↗42 cm	↔80 cm †120 cm ↗42 cm		
	▼ Art.-Nr.	▼ Preis	...			
		<b>62NM</b>	<b>62SM</b>	<b>62TM</b>		

Mod.-Nr.	Frontausführung ▶	<b>MASSIV</b>	
Korpusfarbe ▼		Massivholz Asteiche	
Dekor Asteiche		<b>AG970</b>	

GRIFFE ▶	ALUFARBEN
----------	-----------

DREHTÜRENSCHRÄNKE	Breite in cm	101	151	201	251
	Skizze	 	 	 	 
	Bezeichnung	Drehtürenschränk	Drehtürenschränk	Drehtürenschränk	Drehtürenschränk
	Bezeichnung	2-türig	3-türig	4-türig	5-türig
Extras siehe Zubehör FH Elementbreiten <b>50 100</b>	Maße (B/T)	↔101 cm ↗61 cm	↔151 cm ↗61 cm	↔201 cm ↗61 cm	↔251 cm ↗61 cm
HÖHE 197 CM	▼ Art.-Nr.	▼ Preis	...	HÖHE 197 CM	
	<b>3461</b>		<b>3462</b>	<b>3463</b>	<b>3464</b>
HÖHE 223 CM	▼ Art.-Nr.	▼ Preis	...	HÖHE 223 CM	
	<b>4461</b>		<b>4462</b>	<b>4463</b>	<b>4464</b>

DREHTÜRENSCHRÄNKE MIT SPIEGEL	Breite in cm	101	151	201	251
	Skizze	 	 	 	 
	Bezeichnung	Drehtürenschränk	Drehtürenschränk	Drehtürenschränk	Drehtürenschränk
	Bezeichnung	2-türig, 2 Spiegeltüren	3-türig, 1 Spiegeltüre	4-türig, 2 Spiegeltüren	5-türig, 1 Spiegeltüre
Extras siehe Zubehör FH Elementbreiten <b>50 100</b>	Maße (B/T)	↔101 cm ↗61 cm	↔151 cm ↗61 cm	↔201 cm ↗61 cm	↔251 cm ↗61 cm
HÖHE 197 CM	▼ Art.-Nr.	▼ Preis	...	HÖHE 197 CM	
	<b>23Y1</b>		<b>23Y2</b>	<b>23Y3</b>	<b>23Y4</b>
HÖHE 223 CM	▼ Art.-Nr.	▼ Preis	...	HÖHE 223 CM	
	<b>53Y1</b>		<b>53Y2</b>	<b>53Y3</b>	<b>53Y4</b>

# VAIANA

rauch BLACK

Mod.-Nr.	Frontausführung ▶	<b>MASSIV</b>	
Korpusfarbe ▼		Massivholz Asteiche / Glas champagner	
Dekor Asteiche		<b>AG970</b>	

GRIFFE ▶	ALUFARBEN
----------	-----------

<b>DREHTÜRENSCHRÄNKE MIT SCHUBKÄSTEN UND SPIEGEL</b>  Extras siehe Zubehör FH Elementbreiten <b>50 100</b>	Breite in cm	101	151	201	251
	Skizze				
	Bezeichnung	Drehtürenschränk	Drehtürenschränk	Drehtürenschränk	Drehtürenschränk
	Bezeichnung	2-türig, 2 Spiegeltüren, 3 Schubkästen	3-türig, 1 Spiegeltüre, 3 Schubkästen	4-türig, 2 Spiegeltüren, 3 Schubkästen	5-türig, 1 Spiegeltüre, 3 Schubkästen
	Maße (B/T)	↔101 cm ↗61 cm	↔151 cm ↗61 cm	↔201 cm ↗61 cm	↔251 cm ↗61 cm
HÖHE 197 CM	▼ Art.-Nr.	▼ Preis	...	HÖHE 197 CM	
	<b>23Y5</b>		<b>23Y6</b>	<b>23Y7</b>	<b>23Y8</b>
HÖHE 223 CM	▼ Art.-Nr.	▼ Preis	...	HÖHE 223 CM	
	<b>53Y5</b>		<b>53Y6</b>	<b>53Y7</b>	<b>53Y8</b>

<b>DREHTÜRENSCHRÄNKE MIT GLASAUFLAGE</b>  Extras siehe Zubehör FH Elementbreiten <b>50 100</b>	Breite in cm	101	151	201	251
	Skizze				
	Bezeichnung	Drehtürenschränk	Drehtürenschränk	Drehtürenschränk	Drehtürenschränk
	Bezeichnung	2-türig, 2 Glastüren	3-türig, 1 Glastüre	4-türig, 2 Glastüren	5-türig, 1 Glastüre
	Maße (B/T)	↔101 cm ↗61 cm	↔151 cm ↗61 cm	↔201 cm ↗61 cm	↔251 cm ↗61 cm
HÖHE 197 CM	▼ Art.-Nr.	▼ Preis	...	HÖHE 197 CM	
	<b>23Z1</b>		<b>23Z2</b>	<b>23Z3</b>	<b>23Z4</b>
HÖHE 223 CM	▼ Art.-Nr.	▼ Preis	...	HÖHE 223 CM	
	<b>53Z1</b>		<b>53Z2</b>	<b>53Z3</b>	<b>53Z4</b>

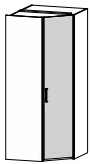
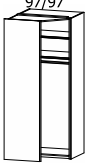
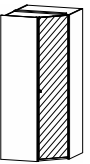



# VAIANA

rauch BLACK

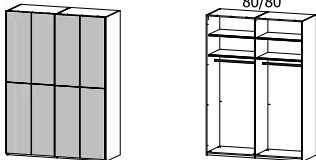
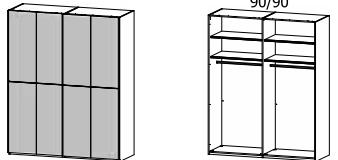
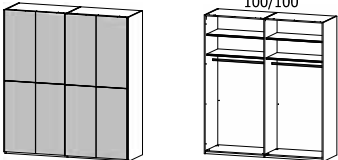
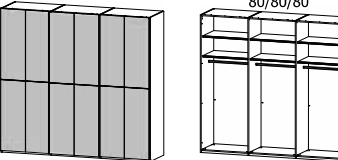
Mod.-Nr.	Frontausführung ▶	<b>MASSIV</b>		
Korpusfarbe ▼		Massivholz Asteiche		
Dekor Asteiche		<b>AG970</b>		

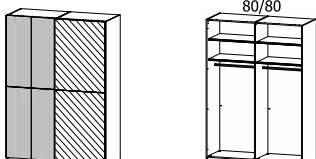
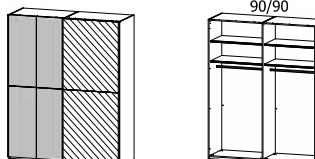
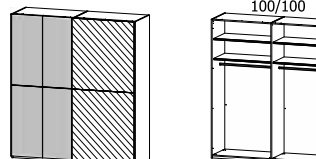
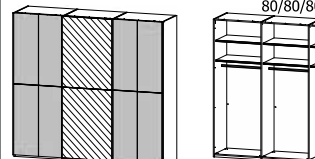
GRIFFE ▶	ALUFARBEN			
----------	-----------	--	--	--

DREHTÜREN-ECKSCHRÄNKE	Skizze					*Wird ein Schwebetürenschränk an einen Drehtürenschränk gestellt, muss immer eine Distanzleiste montiert werden!
	Bezeichnung	Drehtüren-Eckschrank	Drehtüren-Eckschrank	Drehtüren-Eckschrank	Distanzleiste*	
	Bezeichnung	1-türig, Anschlag rechts, begehbar 45°	1-türig, Anschlag rechts, 1 Spiegeltüre, begehbar 45°	1-türig, Anschlag rechts, 1 Spiegeltüre, begehbar 45°		
	Maße (B/H/T)	↔97 cm ↓224 cm ↗97 cm	↔97 cm ↓224 cm ↗97 cm	↔97 cm ↓224 cm ↗97 cm	↔2 cm ↓223 cm ↗11 cm	
HÖHE 223 CM		▼ Art.-Nr.	▼ Preis	...	HÖHE 223 CM	
		<b>4SPM</b>		<b>5SPS</b>	<b>4SZK</b>	

Mod.-Nr.	Frontausführung ▶	<b>MASSIV</b>		
Korpusfarbe ▼		Massivholz Asteiche		
Dekor Asteiche		<b>AG970</b>		

GRIFFLEISTEN ▶	KORPUSFARBEN			
----------------	--------------	--	--	--

SCHWEBETÜRENSCHRÄNKE	Breite in cm	162	181	201	242
	Skizze				
Extras siehe Zubehör FH Elementbreiten <b>80 90 100</b>	Bezeichnung	Schwebetürenschränk		Schwebetürenschränk	Schwebetürenschränk
	Bezeichnung	2-türig		2-türig	3-türig
	Maße (B/H/T)	↔162 cm ↑223 cm ↗68 cm		↔181 cm ↑223 cm ↗68 cm	↔201 cm ↑223 cm ↗68 cm
HÖHE 223 CM	▼ Art.-Nr.	▼ Preis		...	HÖHE 223 CM
		<b>4FAM</b>	<b>4FCM</b>	<b>4FEM</b>	<b>4FGM</b>

SCHWEBETÜRENSCHRÄNKE MIT SPIEGEL	Breite in cm	162	181	201	242
	Skizze				
Extras siehe Zubehör FH Elementbreiten <b>80 90 100</b>	Bezeichnung	Schwebetürenschränk		Schwebetürenschränk	Schwebetürenschränk
	Bezeichnung	2-türig, 1 Spiegeltüre		2-türig, 1 Spiegeltüre	3-türig, 1 Spiegeltüre
	Maße (B/H/T)	↔162 cm ↑223 cm ↗68 cm		↔181 cm ↑223 cm ↗68 cm	↔201 cm ↑223 cm ↗68 cm
HÖHE 223 CM	▼ Art.-Nr.	▼ Preis		...	HÖHE 223 CM
		<b>5FAS</b>	<b>5FCS</b>	<b>5FES</b>	<b>5FGS</b>

# VAIANA

rauch BLACK

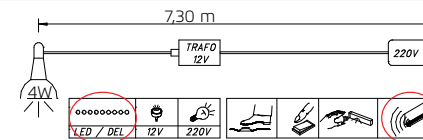


Mod.-Nr.	Frontausführung ▶	<b>MASSIV</b>	
Korpusfarbe ▼		Massivholz Asteiche/ Glas champagner	
Dekor Asteiche		<b>AG970</b>	

GRIFFLEISTEN ▶	KORPUSFARBEN
----------------	--------------

<b>SCHWEBETÜRENSCHRÄNKE MIT GLASAUFLAGE</b>  Extras siehe Zubehör FH Elementbreiten <b>80 90 100</b>	Breite in cm	162	181	201	242
	Skizze				
	Bezeichnung	Schwebetürenschränk	Schwebetürenschränk	Schwebetürenschränk	Schwebetürenschränk
	Bezeichnung	2-türig, 1 Glastüre	2-türig, 1 Glastüre	2-türig, 1 Glastüre	3-türig, 1 Glastüre
	Maße (B/H/T)	↔162 cm †223 cm ↗68 cm	↔181 cm †223 cm ↗68 cm	↔201 cm †223 cm ↗68 cm	↔242 cm †223 cm ↗68 cm
HÖHE 223 CM	▼ Art.-Nr.	▼ Preis	...	HÖHE 223 CM	
	<b>5FAG</b>	<b>5FCG</b>		<b>5FEG</b>	<b>5FGG</b>

<b>PASSEPARTOUTS FÜR SCHWEBETÜRENSCHRÄNKE.</b>  korpusfarben	Breite in cm	170	189	209	250
	Skizze				
	Bezeichnung	Passepartout	Passepartout	Passepartout	Passepartout
	Bezeichnung	für Schwebetürenschränke Breite 162 cm	für Schwebetürenschränke Breite 181 cm	für Schwebetürenschränke Breite 201 cm	für Schwebetürenschränke Breite 242 cm
	Maße (B/H/T)	↔170 cm †226 cm ↗16 cm	↔189 cm †226 cm ↗16 cm	↔209 cm †226 cm ↗16 cm	↔250 cm †226 cm ↗16 cm
HÖHE 223 CM	▼ Art.-Nr.	▼ Preis	...	HÖHE 223 CM	
ohne Beleuchtung	<b>9U16</b>	<b>9U18</b>	<b>9U20</b>	<b>9U24</b>	
mit Beleuchtung	<b>9PJ0</b>	<b>9PV1</b>	<b>9PK5</b>	<b>9PN9</b>	



Dieses Produkt enthält eine Lichtquelle der Energieeffizienzklasse E.

EPREL 1432190



Farbe	Modell-Nr.
Texline (naturfarbene Leinenoptik)	<b>A0066</b>



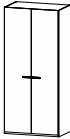
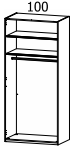
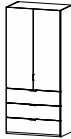

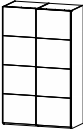
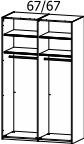
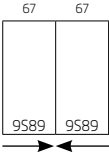
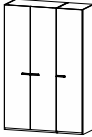
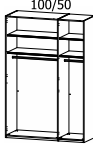
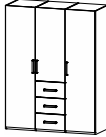
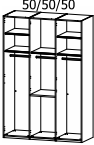
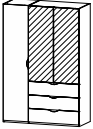

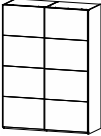

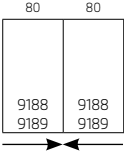
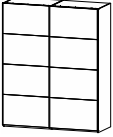
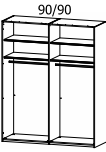
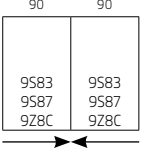
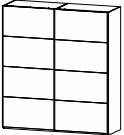
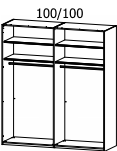
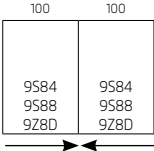
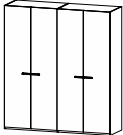
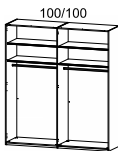
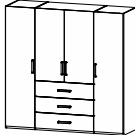
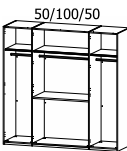
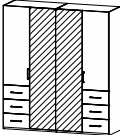
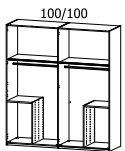
Texline

# ZUBEHÖR FH

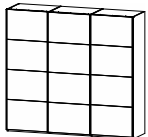
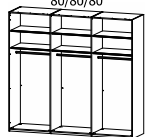
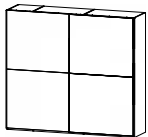
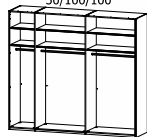
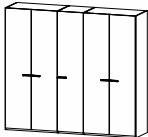
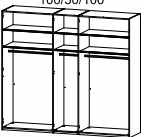
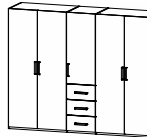
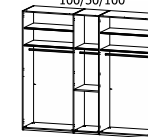
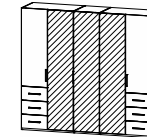
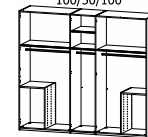
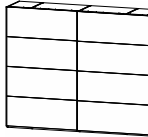
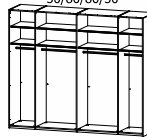
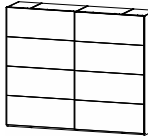
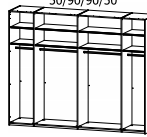
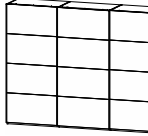
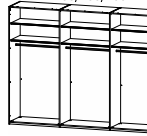
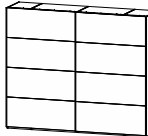
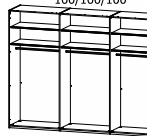
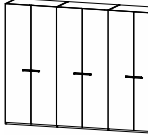
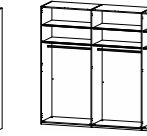
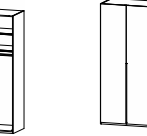
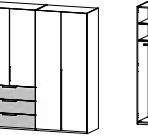
rauch ORANGE **MONTIERT**

rauch BLACK

Diese Schrankbreiten bestehen aus folgenden Elementen:

	Schwebetürenschränke	Einbaumöglichkeiten für Schubkasteneinsätze, Hosenauszüge, Kleiderlifte und Auszugsböden in Schwebetürenschränke	Drehtürenschränke
↔ 101 cm			   
↔ 137 cm	  		
↔ 151 cm			     
↔ 160 cm	  		
↔ 181 cm	  		
↔ 201 cm	  		     

Diese Schrankbreiten bestehen aus folgenden Elementen:

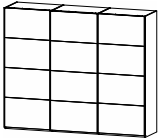

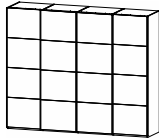

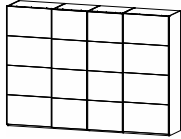
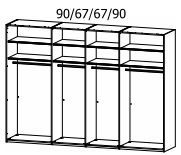
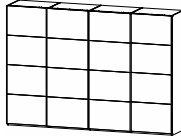
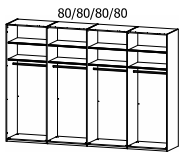
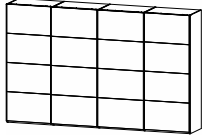
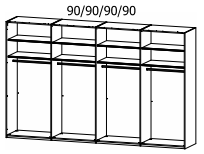
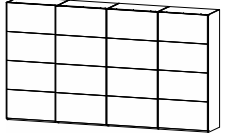
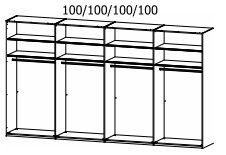
	Schwebetürenschränke	Einbaumöglichkeiten für Schubkasteneinsätze, Hosenauszüge, Kleiderlifte und Auszugsböden in Schwebetürenschränke	Drehtürenschränke																															
↔ 240 cm	 	<table border="1"> <tr><td>80</td><td>80</td><td>80</td></tr> <tr><td>9DM8</td><td>9DM8</td><td>9DM8</td></tr> <tr><td>9188</td><td>9188</td><td>9188</td></tr> <tr><td>9189</td><td>9189</td><td>9189</td></tr> </table>	80	80	80	9DM8	9DM8	9DM8	9188	9188	9188	9189	9189	9189																				
80	80	80																																
9DM8	9DM8	9DM8																																
9188	9188	9188																																
9189	9189	9189																																
↔ 251 cm	 	<table border="1"> <tr><td>50</td><td>100</td><td>100</td></tr> <tr><td>9582</td><td>99R1</td><td>99R1</td></tr> <tr><td>9586</td><td>928D</td><td>928D</td></tr> <tr><td></td><td>9314</td><td>9314</td></tr> <tr><td></td><td>9584</td><td>9584</td></tr> <tr><td></td><td>9588</td><td>9588</td></tr> </table>	50	100	100	9582	99R1	99R1	9586	928D	928D		9314	9314		9584	9584		9588	9588	     													
50	100	100																																
9582	99R1	99R1																																
9586	928D	928D																																
	9314	9314																																
	9584	9584																																
	9588	9588																																
↔ 260 cm	 	<table border="1"> <tr><td>50</td><td>80</td><td>80</td><td>50</td></tr> <tr><td>9582</td><td>9188</td><td>9188</td><td>9582</td></tr> <tr><td>9586</td><td>9189</td><td>9189</td><td>9586</td></tr> </table>	50	80	80	50	9582	9188	9188	9582	9586	9189	9189	9586																				
50	80	80	50																															
9582	9188	9188	9582																															
9586	9189	9189	9586																															
↔ 280 cm	 	<table border="1"> <tr><td>50</td><td>90</td><td>90</td><td>50</td></tr> <tr><td>9582</td><td>928C</td><td>928C</td><td>9582</td></tr> <tr><td>9586</td><td>9583</td><td>9583</td><td>9586</td></tr> <tr><td></td><td>9587</td><td>9587</td><td></td></tr> </table>	50	90	90	50	9582	928C	928C	9582	9586	9583	9583	9586		9587	9587																	
50	90	90	50																															
9582	928C	928C	9582																															
9586	9583	9583	9586																															
	9587	9587																																
↔ 301 cm	   	<table border="1"> <tr><td>100</td><td>100</td><td>100</td></tr> <tr><td>9DM8</td><td>9DM8</td><td>9DM8</td></tr> <tr><td>928D</td><td>928D</td><td>928D</td></tr> <tr><td>9584</td><td>9584</td><td>9584</td></tr> <tr><td>9588</td><td>9588</td><td>9588</td></tr> </table> <table border="1"> <tr><td>50</td><td>100</td><td>100</td><td>50</td></tr> <tr><td>9582</td><td>9584</td><td>9584</td><td>9582</td></tr> <tr><td>9586</td><td>9588</td><td>9588</td><td>9586</td></tr> <tr><td></td><td>928D</td><td>928D</td><td></td></tr> </table>	100	100	100	9DM8	9DM8	9DM8	928D	928D	928D	9584	9584	9584	9588	9588	9588	50	100	100	50	9582	9584	9584	9582	9586	9588	9588	9586		928D	928D		   
100	100	100																																
9DM8	9DM8	9DM8																																
928D	928D	928D																																
9584	9584	9584																																
9588	9588	9588																																
50	100	100	50																															
9582	9584	9584	9582																															
9586	9588	9588	9586																															
	928D	928D																																

# ZUBEHÖR FH





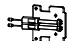
rauch ORANGE **MONTIERT**





rauch BLACK

Diese Schrankbreiten bestehen aus folgenden Elementen:

	Schwebetürenschränke	Einbaumöglichkeiten für Schubkasteneinsätze, Hosenauszüge, Kleiderlifte und Auszugsböden in Schwebetürenschränke	Synchron-Schwebetürenschränke 4-türig	Einbaumöglichkeiten für Schubkasteneinsätze, Hosenauszüge, Kleiderlifte und Auszugsböden in Schwebetürenschränke																							
↔ 271 cm	  <p>90/90/90</p> <table border="1"> <tr><td>90</td><td>90</td><td>90</td></tr> <tr><td>9DM8</td><td>9DM8</td><td>9DM8</td></tr> <tr><td>9S83</td><td>9S83</td><td>9S83</td></tr> <tr><td>9S87</td><td>9S87</td><td>9S87</td></tr> <tr><td>9Z8C</td><td>9Z8C</td><td>9Z8C</td></tr> </table>	90	90	90	9DM8	9DM8	9DM8	9S83	9S83	9S83	9S87	9S87	9S87	9Z8C	9Z8C	9Z8C		  <p>67/67/67/67</p> <table border="1"> <tr><td>67</td><td>67</td><td>67</td><td>67</td></tr> <tr><td>9S89</td><td>9S89</td><td>9S89</td><td>9S89</td></tr> </table>	67	67	67	67	9S89	9S89	9S89	9S89	
90	90	90																									
9DM8	9DM8	9DM8																									
9S83	9S83	9S83																									
9S87	9S87	9S87																									
9Z8C	9Z8C	9Z8C																									
67	67	67	67																								
9S89	9S89	9S89	9S89																								
↔ 316 cm			  <p>90/67/67/90</p> <table border="1"> <tr><td>90</td><td>67</td><td>67</td><td>90</td></tr> <tr><td>9Z8C</td><td>9S89</td><td>9S89</td><td>9Z8C</td></tr> <tr><td>9S83</td><td></td><td></td><td>9S83</td></tr> <tr><td>9S87</td><td></td><td></td><td>9S87</td></tr> </table>	90	67	67	90	9Z8C	9S89	9S89	9Z8C	9S83			9S83	9S87			9S87								
90	67	67	90																								
9Z8C	9S89	9S89	9Z8C																								
9S83			9S83																								
9S87			9S87																								
↔ 320 cm			  <p>80/80/80/80</p> <table border="1"> <tr><td>80</td><td>80</td><td>80</td><td>80</td></tr> <tr><td>9188</td><td>9188</td><td>9188</td><td>9188</td></tr> <tr><td>9189</td><td>9189</td><td>9189</td><td>9189</td></tr> </table>	80	80	80	80	9188	9188	9188	9188	9189	9189	9189	9189												
80	80	80	80																								
9188	9188	9188	9188																								
9189	9189	9189	9189																								
↔ 360 cm			  <p>90/90/90/90</p> <table border="1"> <tr><td>90</td><td>90</td><td>90</td><td>90</td></tr> <tr><td>9S83</td><td>9S83</td><td>9S83</td><td>9S83</td></tr> <tr><td>9S87</td><td>9S87</td><td>9S87</td><td>9S87</td></tr> <tr><td>9Z8C</td><td>9Z8C</td><td>9Z8C</td><td>9Z8C</td></tr> </table>	90	90	90	90	9S83	9S83	9S83	9S83	9S87	9S87	9S87	9S87	9Z8C	9Z8C	9Z8C	9Z8C								
90	90	90	90																								
9S83	9S83	9S83	9S83																								
9S87	9S87	9S87	9S87																								
9Z8C	9Z8C	9Z8C	9Z8C																								
↔ 400 cm			  <p>100/100/100/100</p> <table border="1"> <tr><td>100</td><td>100</td><td>100</td><td>100</td></tr> <tr><td>9S84</td><td>9S84</td><td>9S84</td><td>9S84</td></tr> <tr><td>9S88</td><td>9S88</td><td>9S88</td><td>9S88</td></tr> <tr><td>9Z8D</td><td>9Z8D</td><td>9Z8D</td><td>9Z8D</td></tr> </table>	100	100	100	100	9S84	9S84	9S84	9S84	9S88	9S88	9S88	9S88	9Z8D	9Z8D	9Z8D	9Z8D								
100	100	100	100																								
9S84	9S84	9S84	9S84																								
9S88	9S88	9S88	9S88																								
9Z8D	9Z8D	9Z8D	9Z8D																								

Farbe	Modell-Nr.
Texline (naturfarbene Leinenoptik)	A0066

ALLGEMEIN		Türendämpfer rauch EASY SLIDE			
			<p>Montage nicht möglich bei Schränken mit Frontbeleuchtung</p> 	<p>Montage nicht möglich bei Schränken mit Frontbeleuchtung bestehend aus: 2 Außentüren-Dämpfer + 1 Mitteltüren-Dämpfer</p> 	<p>Montage nicht möglich bei Schränken mit Frontbeleuchtung und Glasrahmentüren</p> 
		Außentürendämpfer EASY SLIDE	Mitteltürendämpfer EASY SLIDE	Außen- und Mitteltürendämpfer EASY SLIDE	Kollisionsdämpfer EASY SLIDE
		2er Set für 2- bis 4-trg. Schwebetürenschränke	für 3-trg. Schwebetürenschränke	3er Set für 3-trg. Schwebetürenschränke	für 2- und 4-trg. Schwebetürenschränke
		↔27 cm ↓2 cm ↗5 cm	↔28 cm ↓2 cm ↗4 cm	↔61 cm ↓9 cm ↗5 cm	↔14 cm ↓9 cm ↗1 cm
Artikel	Preis	<b>9DM1</b>	<b>9DM4</b>	<b>9DM8</b>	<b>9DM6</b>

ALLGEMEIN					
					
		Krawattenhalter schwenkbar	Garderobenhalter	Kleiderbügelhalter	Hakenleiste
		↔32 cm ↓27 cm ↗6 cm	↔7 cm ↓52 cm ↗28 cm	↔31 cm ↓6 cm ↗4 cm	↔35 cm ↓5 cm ↗5 cm
Artikel	Preis	<b>9768</b>	<b>9767</b>	<b>9760</b>	<b>9HL1</b>


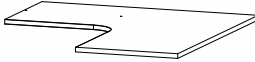

# ZUBEHÖR FH

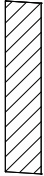


rauch ORANGE **MONTIERT**

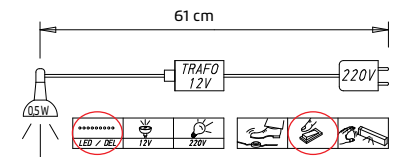
rauch BLACK

Allgemein



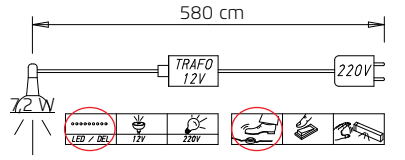
Farbe	Modell-Nr.
Texline (naturfarbene Leinenoptik)	A0066


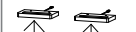






ALLGEMEIN		für Eckschrank 45°	für Eckschrank 90°
			
			
		<b>Fachböden</b>	<b>Fachböden</b>
		für Inneneinteilung Ecke 45°	für Eckschrank
		↔88 cm ↑2,2 cm ↗50 cm	↔107 cm ↑2 cm ↗109 cm
1 Stück	Preis	<b>9642</b>	<b>9B90</b>
2er Set		<b>97F8</b>	
3er Set		<b>9632</b>	
4er Set		<b>99J8</b>	
		<b>96B3</b>	



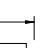
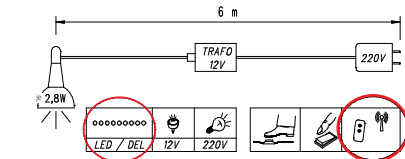
ALLGEMEIN				
				
		<b>Innenspiegel</b>	<b>Innenspiegel drehbar</b>	<b>LED Innenbeleuchtung</b>
		für Drehtüren	ausziehbar von 45cm auf 73cm Spiegelbreite 31cm für Schwebetürenschränke	mit Bewegungsmelder mit USB wiederaufladbar
		↔29 cm ↑130 cm ↗0 cm	↔46 cm ↑115 cm ↗4 cm	↔10 cm ↑2 cm ↗9 cm
Artikel	Preis	<b>98S8</b>	<b>9408</b>	<b>9T1B</b>



Farbe	Modell-Nr.
Texline (naturfarbene Leinenoptik)	A0066

BELEUCHTUNG		"LOFT"			
		  LED-Leuchte 2er Set LOFT Alu ↔33 cm ↓5 cm ↗18 cm	 Dieses Produkt enthält eine Lichtquelle der Energieeffizienzklasse G. EPREL 766530		
2er Set	Preis	<b>9C74</b>			
3er Set		<b>9C76</b>			

BELEUCHTUNG		Acryl-Aufsatzleuchte			
Einsetzbar bei allen Drehtürenschränken mit und ohne Oberkranz/Passpartout. Nicht möglich bei Schwebetürenschränken!		  LED-Leuchte 2er Set je ↔12 cm ↓1 cm ↗18 cm	  LED-Leuchte 3er Set je ↔12 cm ↓1 cm ↗18 cm	  LED-Leuchte 4er Set je ↔12 cm ↓1 cm ↗18 cm	  LED-Leuchte 5er Set je ↔12 cm ↓1 cm ↗18 cm
Artikel	Preis	<b>9LB2</b>	<b>9LB3</b>	<b>0LJ4</b>	<b>0LJ5</b>

BELEUCHTUNG		Acryl-Aufsatzleuchte			
Einsetzbar bei allen Drehtürenschränken mit und ohne Oberkranz/Passpartout. Nicht möglich bei Schwebetürenschränken!		  LED-Leuchte 6er Set je ↔12 cm ↓1 cm ↗18 cm	  Dieses Produkt enthält eine Lichtquelle der Energieeffizienzklasse G. EPREL 758668		
Artikel	Preis	<b>0LJ6</b>			

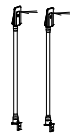
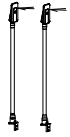
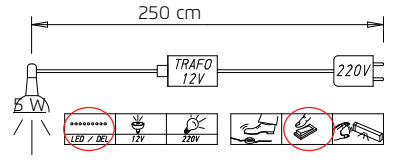
# ZUBEHÖR FH

rauch ORANGE **MONTIERT**

rauch BLACK




Allgemein




Farbe	Modell-Nr.
Texline (naturfarbene Leinenoptik)	A0066


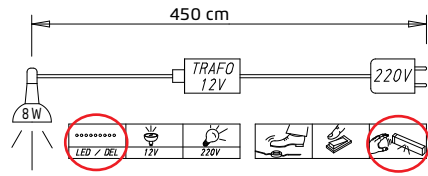
BELEUCHTUNG		Zubehör für Betten	
Artikel	Preis		
		LED-Leuchte 2er Set	LED-Leuchte 2er Set
		weiß	schwarz
		↔12 cm †53 cm ↗5 cm	↔12 cm †53 cm ↗5 cm
			 <p>250 cm</p> <p>TRAFO 12V</p> <p>220V</p> <p>5 W</p> <p>LED 7 W</p> <p>12V</p> <p>220V</p> <p>Dieses Produkt enthält eine Lichtquelle der Energieeffizienzklasse G.</p>
		<b>9WS2</b>	<b>9SC2</b>

ALLGEMEIN		Zubehör für Kommoden	
Artikel	Preis		
		Schubkasteneinteilung	
		Acrylglas für Schubkasten 80 cm	
		↔73 cm †9 cm ↗34 cm	
		<b>9ZP8</b>	

Farbe	Modell-Nr.
Texline (naturfarbene Leinenoptik)	A0066

ELEMENTBREITE ▶		50	50		
					
		<b>Fachböden</b>	<b>Kleiderstange</b>		
		für Elementbreite 50 cm ↔48 cm ↑2,2 cm ↘50 cm	für Elementbreite 50 cm ↔48 cm ↑3 cm ↘2 cm		
1 Stück	Preis	<b>9643</b>	<b>9739</b>		
2er Set		<b>97F6</b>			
3er Set		<b>9633</b>			
4er Set		<b>99J6</b>			

ELEMENTBREITE ▶		50	50		
					
		<b>Achtung: Bitte unbedingt die Einbaumöglichkeiten in Schwebetürenschränke beachten.</b>			
		<b>Schubkasteneinsatz</b>	<b>Schubkasteneinsatz</b>		
		mit 2 Schubkästen für Elementbreite 50 cm ↔48 cm ↑45 cm ↘50 cm	mit 3 Schubkästen für Elementbreite 50 cm ↔48 cm ↑64 cm ↘50 cm		
Artikel	Preis	<b>9S82</b>	<b>9S86</b>		

ELEMENTBREITE ▶		50	50		
					
		<b>LED-Leuchte</b>			
		Innenbeleuchtung inkl. Trafo und Bewegungssensor	Dieses Produkt enthält eine Lichtquelle der Energieeffizienzklasse E.		
		↔48 cm ↑2 cm ↘23 cm			
Artikel	Preis	<b>9U50</b>	EPREL 766774		





# ZUBEHÖR FH

rauch ORANGE **MONTIERT**

rauch BLACK




Elementbreite **67**


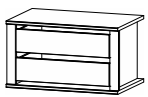


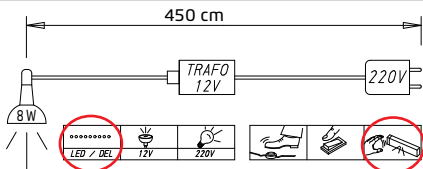
Farbe	Modell-Nr.
Texline (naturfarbene Leinenoptik)	A0066

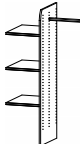
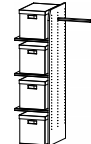
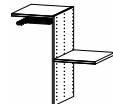
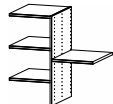
ELEMENTBREITE ▶		67	67	67	
					
		Fachböden für Elementbreite 67cm ↔66 cm ↓2,2 cm ↗50 cm	Kleiderstange für Elementbreite 67cm ↔65 cm ↓3 cm ↗2 cm	Schubkasteneinsatz mit 3 Schubkästen für Elementbreite 67cm ↔66 cm ↓64 cm ↗50 cm	
		1 Stück	Preis	<b>9425</b>	<b>9776</b>
2er Set		<b>97F7</b>		<p style="color: red;">Achtung: Bitte unbedingt die Einbaumöglichkeiten in Schwebetürenschränke beachten.</p>	
3er Set		<b>9426</b>			
4er Set		<b>99J7</b>			

Elementbreite **80**

Farbe	Modell-Nr.
Texline (naturfarbene Leinenoptik)	A0066

ELEMENTBREITE ▶		80	80	80	
					Nur für Drehtürenschränke geeignet.
		Fachböden für Elementbreite 80 cm ↔79 cm †2,2 cm ↗50 cm	Kleiderstange für Elementbreite 80 cm ↔78 cm †3 cm ↗2 cm	Kleiderlift	↔78-98 cm †84 cm ↗14 cm
1 Stück	Preis	<b>9181</b>	<b>91K8</b>	<b>9314</b>	
2er Set		<b>9182</b>			
3er Set		<b>9183</b>			
4er Set		<b>9184</b>			

ELEMENTBREITE ▶		80	80	80	
					 <p>450 cm</p> <p>8W</p> <p>TRAFO 12V</p> <p>220V</p> <p>LED / BEL</p> <p>12V</p> <p>230V</p>
		<b>Achtung: Bitte unbedingt die Einbaumöglichkeiten in Schwebetürenschränke beachten.</b>			
		Schubkasteneinsatz mit 2 Schubkästen für Elementbreite 80 cm ↔79 cm †45 cm ↗50 cm	Schubkasteneinsatz mit 3 Schubkästen für Elementbreite 80 cm ↔79 cm †64 cm ↗50 cm	LED-Leuchte Innenbeleuchtung inkl. Trafo und Bewegungssensor ↔78 cm †2 cm ↗23 cm	Dieses Produkt enthält eine Lichtquelle der Energieeffizienzklasse E.  EPREL 766774
Artikel	Preis	<b>9188</b>	<b>9189</b>	<b>9U80</b>	

ELEMENTBREITE ▶		80	80	80	80
links + rechts montierbar					
		Schrankinneneinteilung mit Kleiderstange mit 3 Fachböden für Elementbreite 80 cm ↔78 cm †148 cm ↗51 cm	Schrankinneneinteilung incl. 4 Stoffkisten, mit 3 Fachböden mit Kleiderstange für Elementbreite 80 cm ↔78 cm †148 cm ↗51 cm	Schrankinneneinteilung mit 2 Fachböden mit Hosenhalter für Elementbreite 80 cm ↔79 cm †80 cm ↗51 cm	Schrankinneneinteilung mit 4 Fachböden für Elementbreite 80 cm ↔79 cm †80 cm ↗51 cm
Artikel	Preis	<b>91L0</b>	<b>91L5</b>	<b>91L6</b>	<b>91L7</b>




# ZUBEHÖR FH





rauch ORANGE **MONTIERT**






rauch BLACK

Elementbreite **90**

Farbe	Modell-Nr.
Texline (naturfarbene Leinenoptik)	A0066

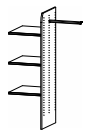
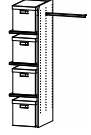


ELEMENTBREITE ▶		90	90		
					
		Fachböden für Elementbreite 90cm ↔88 cm †2,2 cm ↗50 cm	Kleiderstange für Elementbreite 90cm ↔87 cm †3 cm ↗2 cm		
1 Stück	Preis	<b>9642</b>	<b>9719</b>		
2er Set		<b>97F8</b>			
3er Set		<b>9632</b>			
4er Set		<b>99J8</b>			


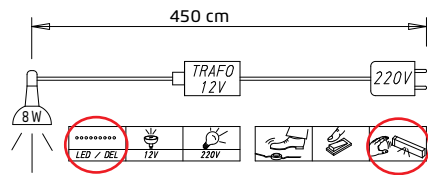
ELEMENTBREITE ▶		90	90		
		 <b>Achtung: Bitte unbedingt die Einbaumöglichkeiten in Schwebetürenschränke beachten.</b>	 Nur für Drehtürenschränke geeignet. 		
		Fachboden 1 Stück für Elementbreite 90cm mit Hosenauszug ↔88 cm †10 cm ↗51 cm	Kleiderlift ↔78-98 cm †84 cm ↗14 cm		
Artikel	Preis	<b>9Z8C</b>	<b>9314</b>		

ELEMENTBREITE ▶		90	90	90	90
		 <b>Achtung: Bitte unbedingt die Einbaumöglichkeiten in Schwebetürenschränke beachten.</b>		 links + rechts montierbar	 links + rechts montierbar
		Schubkasteneinsatz mit 2 Schubkästen für Elementbreite 90cm ↔88 cm †45 cm ↗50 cm	Schubkasteneinsatz mit 3 Schubkästen für Elementbreite 90cm ↔88 cm †64 cm ↗50 cm	Schrankinneneinteilung mit 3 Schubkästen mit 2 Fachböden für Elementbreite 90cm ↔88 cm †64 cm ↗51 cm	Schrankinneneinteilung mit 3 Schubkästen mit 4 Fachböden für Elementbreite 90cm ↔88 cm †103 cm ↗51 cm
Artikel	Preis	<b>9S83</b>	<b>9S87</b>	<b>9SC5</b>	<b>9SD5</b>

Elementbreite **90**

Farbe	Modell-Nr.
Texline (naturfarbene Leinenoptik)	A0066

ELEMENTBREITE ▶		90	90	90	90
links + rechts montierbar					
	Schränkinneneinteilung	Schränkinneneinteilung	Schränkinneneinteilung	Schränkinneneinteilung	Schränkinneneinteilung
	mit Kleiderstange mit 3 Fachböden für Elementbreite 90cm ↔88 cm ↓148 cm ↗51 cm	ind. 4 Stoffkisten, mit 3 Fachböden mit Kleiderstange für Elementbreite 90cm ↔88 cm ↓148 cm ↗51 cm	mit 2 Fachböden mit Hosenhalter für Elementbreite 90cm ↔88 cm ↓80 cm ↗51 cm	mit 4 Fachböden für Elementbreite 90cm ↔88 cm ↓80 cm ↗51 cm	
Artikel	Preis	<b>9SJ5</b>	<b>9ZS9</b>	<b>9ZH9</b>	<b>9ZK9</b>

ELEMENTBREITE ▶		90		
Beleuchtung				
	LED-Leuchte	Innenbeleuchtung inkl. Trafo und Bewegungssensor	Dieses Produkt enthält eine Lichtquelle der Energieeffizienzklasse E.	
	↔88 cm ↓2 cm ↗23 cm	EPREL 766774		
Artikel	Preis	<b>9U90</b>		





# ZUBEHÖR FH

rauch ORANGE **MONTIERT**


rauch BLACK

Elementbreite **100**

Farbe	Modell-Nr.
Texline (naturfarbene Leinenoptik)	A0066

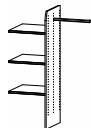
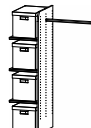

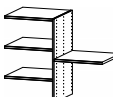
ELEMENTBREITE ▶		100	100	100				
				<p>Achtung: Bitte unbedingt die Einbaumöglichkeiten in Schwebetürenschränke beachten.</p>				
						Fachböden	Kleiderstange	Auszugsboden
						für Elementbreite 100cm	für Elementbreite 100cm	für Elementbreite 100cm
						↔98 cm †2,2 cm ↗50 cm	↔97 cm †3 cm ↗2 cm	↔98 cm †9 cm ↗49 cm
1 Stück	Preis	<b>9641</b>	<b>9738</b>	<b>99R1</b>				
2er Set		<b>97F9</b>						
3er Set		<b>9631</b>						
4er Set		<b>99J9</b>						


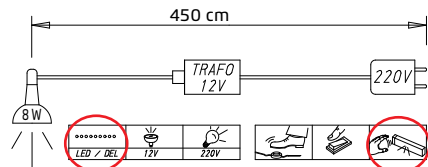
ELEMENTBREITE ▶		100	100	100				
				<p>Achtung: Bitte unbedingt die Einbaumöglichkeiten in Schwebetürenschränke beachten.</p>				
						Schubkasteneinteilung	Fachboden 1 Stück	Kleiderlift
						für Auszugsboden 100 cm	mit Hosenauszug für Elementbreite 100cm	
						↔86 cm †5 cm ↗44 cm	↔98 cm †10 cm ↗51 cm	↔78-98 cm †84 cm ↗14 cm
Artikel	Preis	<b>96T4</b>	<b>9Z8D</b>	<b>9314</b>				

ELEMENTBREITE ▶		100	100	100	100				
				<p>links + rechts montierbar</p>	<p>links + rechts montierbar</p>				
						Achtung: Bitte unbedingt die Einbaumöglichkeiten in Schwebetürenschränke beachten.			
						Schubkasteneinsatz	Schubkasteneinsatz	Schrankinneneinteilung	Schrankinneneinteilung
						mit 2 Schubkästen für Elementbreite 100cm	mit 3 Schubkästen für Elementbreite 100cm	mit 3 Schubkästen mit 2 Fachböden für Elementbreite 100cm	mit 3 Schubkästen mit 4 Fachböden für Elementbreite 100cm
		↔98 cm †45 cm ↗50 cm	↔98 cm †64 cm ↗50 cm	↔98 cm †64 cm ↗51 cm	↔98 cm †103 cm ↗51 cm				
Artikel	Preis	<b>9S84</b>	<b>9S88</b>	<b>9SC6</b>	<b>9SD6</b>				

Elementbreite **100**

Farbe	Modell-Nr.
Texline (naturfarbene Leinenoptik)	A0066

ELEMENTBREITE ▶		100	100	100	100
links + rechts montierbar					
	Schränkneinteilung	Schränkneinteilung	Schränkneinteilung	Schränkneinteilung	Schränkneinteilung
	mit Kleiderstange mit 3 Fachböden für Elementbreite 100cm ↔98 cm ↑148 cm ↗51 cm	incl. 4 Stoffkisten mit 3 Fachböden für Elementbreite 100cm ↔98 cm ↑148 cm ↗51 cm	mit Hosenhalter mit 2 Fachböden für Elementbreite 100cm ↔98 cm ↑80 cm ↗51 cm	mit 4 Fachböden für Elementbreite 100cm ↔98 cm ↑80 cm ↗51 cm	
Artikel	Preis	<b>9SJ6</b>	<b>9ZS0</b>	<b>9ZH0</b>	<b>9ZK0</b>

ELEMENTBREITE ▶		100		
			 <p>450 cm</p> <p>TRAFO 12V</p> <p>220V</p> <p>8W</p> <p>LED 7 DEL</p> <p>12V</p> <p>220V</p> <p>Dieses Produkt enthält eine Lichtquelle der Energieeffizienzklasse E.</p> <p>EPREL 766774</p>	
	LED-Leuchte	Innenbeleuchtung inkl. Trafo und Bewegungssensor		
	↔98 cm ↑2 cm ↗23 cm			
Artikel	Preis	<b>9U00</b>		