

Möbel LETZ

Finden und Wohlfühlen



Typenplan

SO 4100 von set one by Musterring - Polsterecke links grey

Wichtiger Hinweis für Sie

Etwaige Hinweise des Herstellers in dieser Produktinformation, die sich auf die Gewährleistung beziehen, haben für Sie keinerlei Bindungswirkung und können von Ihnen ignoriert werden. Ihre gesetzlichen Gewährleistungsrechte als Verbraucher uns gegenüber, als Ihrem Verkäufer, werden dadurch in keiner Weise berührt oder eingeschränkt. Sie können sich wegen aller Mängel jederzeit an uns wenden. Darüber hinaus gehende Herstellergarantien bleiben natürlich unberührt. Dieser Artikel wird hergestellt von Steinpol Central Services Sp.z o.o., Ul. Fabryczna 13, 69110 Rzepin, Polen, poco@steinpol.com.pl

Möbel Letz GmbH
Am Gewerbepark 11
06895 Zahna-Elster

Tel.: 035383 - 6018 50

Fax.: 035383 - 6018 17

HOMESTORY

WOHNEN, WIE ES DIR GEFÄLLT.

POLSTER

TYPENLISTE

www.set-one-by-musterring.de



SO 4100

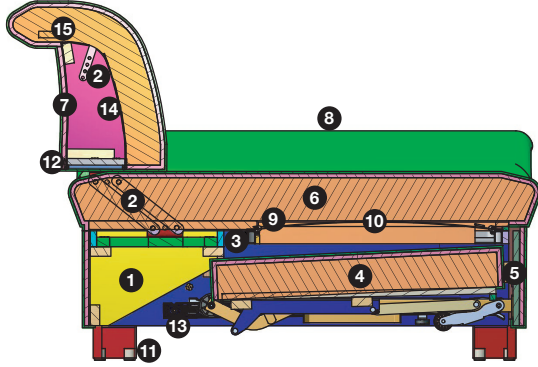
Produktveränderungen und Qualitätsverbesserungen im Sinne des technischen Fortschrittes oder zum Erhalt der Lieferfähigkeit (Form/Farbe/Funktion usw.) bzw. die Korrektur von irrtümlichen Angaben behalten wir uns vor.



set one
by Musterring

Programmbesonderheiten, Programminformationen

Querschnitt und Beschreibung

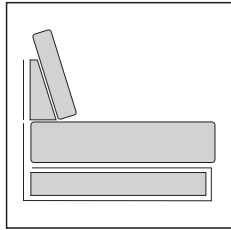


- 1 Gestellkorpus
- 2 Beschlag
- 3 Metallrahmen
- 4 Bett
- 5 Blende
- 6 Schaum (siehe Seite 2)
- 7 Watte
- 8 Bezug: Stoff oder Leder
- 9 Filz
- 10 Rundfeder
- 11 Fuß: Rolle Metall chromfarbig
- 12 Keder
- 13 Schiene
- 14 Schwenkrücken
- 15 Kopfteilverstellung

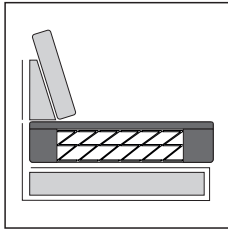
Programmübersicht

| | |
|----------------------|----------------|
| ■ Vorschläge | Seite 4 |
| ■ Sofas | Seite 5 |
| ■ Spitzecke | Seite 5 |
| ■ Anreihelemente | Seite 5 |
| ■ Anreihsofas | Seiten 6 - 7 |
| ■ Longchair | Seite 7 |
| ■ Ottomane | Seite 7 |
| ■ Hocker | Seite 8 |
| ■ Kissen | Seite 9 |
| ■ Zusammenstellungen | Seiten 10 - 12 |

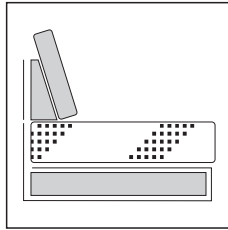
4 Sitzkomfortvarianten



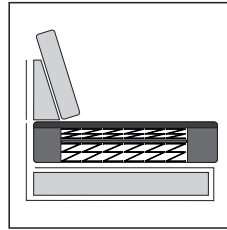
Wahlweise:
Polyätherschaum
(RG 30/SH 40)
auf Wellenfedern
(Standard)



Federkern
(RG 35/SH 38)



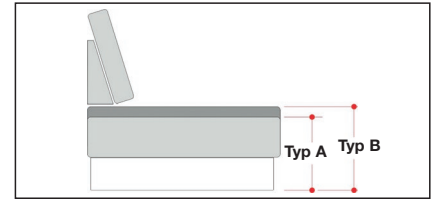
Gegen Aufpreis wahlweise:
Kaltschaum
(RG 47/SH 30)
(gegen Aufpreis)



Boxspring
(RG 35/SH 38)
(gegen Aufpreis)

2 Sitzhöhen

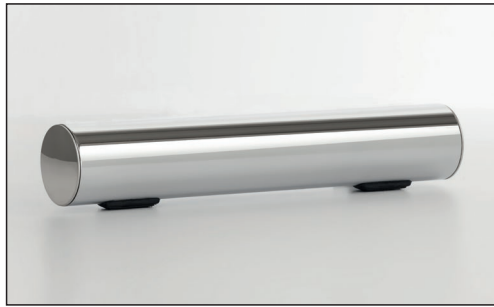
Wahlweise:



Typ A
Normalhöhe 43 cm
(Standard)

Typ B
Komforthöhe 46 cm
(gegen Aufpreis)

2 Fußvarianten



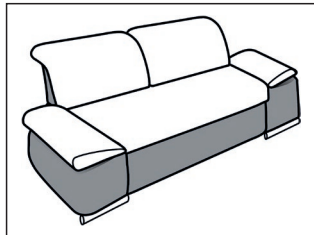
Rolle, Metall chromfarbig



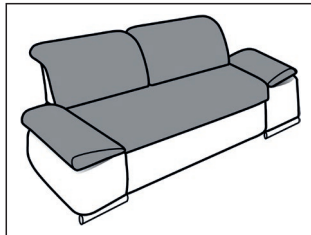
Eckig, Holz: natur, wildeichefarbig, tabak, schwarz

Bezugsvarianten

Bei Stoffverarbeitung:



Farbe 1:
Korpus



Farbe 2:
Sitz-, Rücken- und Armteilkissen

Bei Lederverarbeitung:
nur uni erhältlich!

Achtung:
Zur Berechnung des
Preises bei einer
Kombination aus
2 Stoffgruppen wird
immer der Preis
aus der höheren
Stoffgruppe berechnet.

Programmbesonderheiten, Programminformationen

Funktionen



Schwenkrücken-Funktion:

Durch Verstellung der Rückenlehne verändert sich die Sitztiefe von 62 auf 77 cm. Beim Longchair von 128 auf 143 cm. Die Schwenkrücken-Funktion ist gegen Aufpreis erhältlich.



Kopfteilverstellung:

Das Rückenkissen lässt sich im oberen Bereich durch einen Rasterbeschlag in 3 Stellungen neigen. Die Kopfteilverstellung ist im jeweiligen Typenpreis enthalten.



Armlehnenverstellung:

Mittels eines Rasterbeschlags lassen sich die Armlehnen in ihrer Neigung verstellen. Durch Ziehen über die letzte Einrastposition hinaus lässt sich die Armlehne wieder in ihre flache Ausgangsposition zurücksetzen. Die Armlehnenverstellung ist gegen Aufpreis erhältlich.

Wellenbildung

Durch die unterschiedlichen Beschaffenheiten der Bezugsmaterialien und der verarbeiteten Polyesterwatte neigt dieses leger verarbeitete Modell zur Wellenbildung. Unterstützt wird diese Entwicklung dadurch, dass Stoff und Leder sich unter Einfluss von Körperwärme, Körperfeuchtigkeit und Körpergewicht mehr oder minder dehnen und dadurch „Wellen“ bilden. Wellen, welche durch die Dehnungseigenschaften der verwendeten Stoffe, Leder oder aufgrund großer Polsterflächen entstehen, stellen keinen Sachmangel dar. Es handelt sich um einen natürlichen Vorgang, der als Charaktereigenschaft leger verarbeiteter Modelle zu sehen ist.

Die warentypischen Produkteigenschaften, Garantiebestimmungen, Sicherheitshinweise, Gebrauchs- und Pflegeanweisungen sowie wichtige Hinweise zum Schutz Ihrer Fußböden entnehmen Sie bitte dem set one Möbel-Gütepass (www.set-one-by-musterring.com). Für nutzungsbedingte Eindrücke oder Abriebspuren auf empfindlichen Böden wird keine Haftung übernommen.

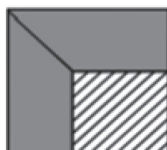
Darstellung des Stoffverlaufs beim Bezug Cord

Die Richtung des Cord-Stoffverlaufs entnehmen Sie bitte den exemplarischen Piktogrammen.

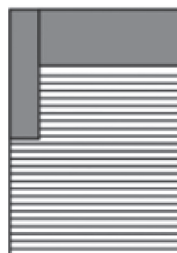
Sofas, Anreihenelemente, Anreihesofas



Spitzecke



Longchairs

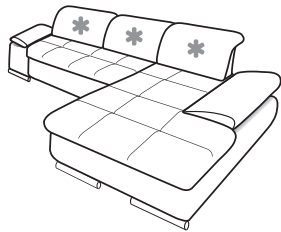


Ottomane



Zusammenstellungen

(auch spiegelbildlich möglich)

Best.-Nr. / Maße
Beschreibung**Vorschlag 1**

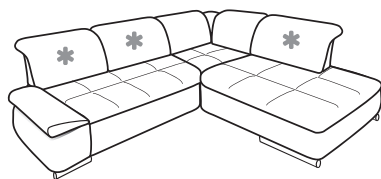
bestehend aus:

7090_68 Anreihsofa, 2-sitzig, Armlehne links (Abb.),
inkl. 2 Kopfteilverstellungen (B 175, T 120 cm)
Longchair, Armlehne rechts (Abb.),
inkl. 1 Kopfteilverstellung (B 109, T 190 cm)

Schenkelmaß: 284 x 190 cm
H 80-98, SH 43, ST 62-77/128-143 cm

7190_68 (spiegelbildliche Version)**Gegen Aufpreis:**

0243 Komforthöhe Typ B
0024 2 klappbare Armlehnen
0169 Schwenkrückenfunktion *
0009 Kaltschaum
0159 Boxspring

Euphoria (11)
Cord**Vorschlag 2**

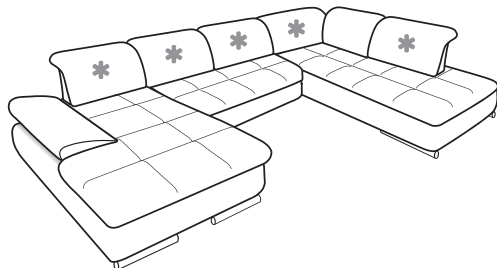
bestehend aus:

5735_68 Anreihsofa, 2-sitzig, Armlehne links (Abb.),
inkl. 2 Kopfteilverstellungen (B 175, T 120 cm)
Spitzecke, inkl. 2 Kopfteilverstellungen (B 116 x T 116 cm)
Anreihsofa, fester Hocker rechts (Abb.),
inkl. 1 Kopfteilverstellung (B 110 cm)

Schenkelmaß: 291 x 226 cm
H 80-98, SH 43, ST 62-77 cm

5736_68 (spiegelbildliche Version)**Gegen Aufpreis:**

0243 Komforthöhe Typ B
0024 1 klappbare Armlehne
0169 Schwenkrückenfunktion *
0009 Kaltschaum
0159 Boxspring

Euphoria (11)**Vorschlag 3**

bestehend aus:

5923_68 Longchair, Armlehne links (Abb.),
inkl. 1 Kopfteilverstellung (B 109, T 190 cm)
Anreihesofa, 2-sitzig, ohne Armlehnen,
inkl. 2 Kopfteilverstellungen (B 136 cm)
Ottomane, rechts (Abb.),
inkl. 3 Kopfteilverstellungen (B 120, T 225 cm)

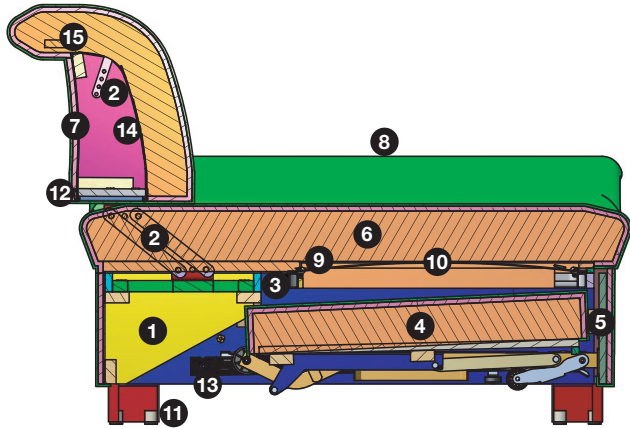
Schenkelmaß: 190 x 365 x 225 cm
H 80-98, SH 43, ST 62-77/128-143 cm

5924_68 (spiegelbildliche Version)**Gegen Aufpreis:**

0243 Komforthöhe Typ B
0024 1 klappbare Armlehne
0169 Schwenkrückenfunktion *
0009 Kaltschaum
0159 Boxspring

Euphoria (11)

Ein modernes Polstermöbelprogramm mit Planungsvielfalt – vom Einzelsofa mit Hocker bis hin zur Wohnlandschaft. Für den individuellen Sitzkomfort stehen Ihnen 4 verschiedene Sitzqualitäten sowie 2 Sitzhöhen zur Auswahl. Schwenkbare Rücken erweitern oder reduzieren die Sitztiefe nach Bedarf. Klappbare Armlehnen sowie Bett und Bettkasten runden das Programm ab.



- 1 Gestellkorpus
- 2 Beschlag
- 3 Metallrahmen
- 4 Bett
- 5 Blende
- 6 Schaum (siehe Seite 2)
- 7 Watte
- 8 Bezug: Stoff oder Leder
- 9 Filz
- 10 Rundfeder
- 11 Fuß: Rolle Metall chromfarbig
- 12 Keder
- 13 Schiene
- 14 Schwenkrücken
- 15 Kopfteilverstellung

Achtung:

Rückenlehnen

Die Rückenlehne ist auf keinen Fall zum Sitzen geeignet, da die Rückenpolsterung für einen senkrechten Druck in diesem Ausmaß nicht ausgelegt ist.

Armlehnen mit Mechanik

Bitte nicht auf die Armlehnen setzen, da die Mechanik des Beschlages dadurch beschädigt werden sowie die Unterkonstruktion Schaden nehmen kann. Die Belastbarkeit der Armlehnen mit Mechanik ist auf maximal 10 kg ausgelegt.

| Sofas, Spitzecke, Anreihenelement | | | | |
|-----------------------------------|---|---|--|--|
| Maße sind ca.-Maße inkl. Armlehne | B 214, H 80-98, SH 43, T 120, ST 62-77 cm | B 234, H 80-98, SH 43, T 120, ST 62-77 cm | B 116, H 80-98, SH 43, T 116, ST 62 cm | |
| Artikel | Sofa, 2-sitzig, inkl. 2 Kopfteilverstellungen | Sofa, 3-sitzig, inkl. 2 Kopfteilverstellungen | Spitzecke, inkl. 2 Kopfteilverstellungen | |
| Best.-Nr. | 2200_68 | 3200_78 | 5010 | |

Stoffgruppen

| | | | | |
|---------------|--|--|--|--|
| Euphoria (11) | | | | |
| 10 | | | | |
| 11 | | | | |
| 12 | | | | |
| 13 | | | | |
| 14 | | | | |
| 15 | | | | |
| Cord | | | | |

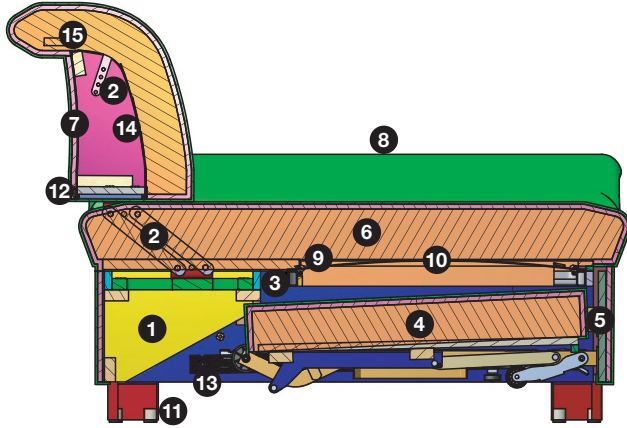
Ledergruppen

| | | | | |
|----------------|--|--|--|--|
| Punch | | | | |
| Rancho | | | | |
| Dolcia / Evita | | | | |

Gegen Aufpreis

| | | | | |
|--------------------------------|--|--|---|--|
| Rücken echt Leder (0012) | | | | |
| Komforthöhe Typ B (0243) | | | | |
| klappbare Armlehne (0024) | | | | |
| * Schwenkrückenfunktion (0169) | | | - | |
| Kaltschaum (0009) | | | - | |
| Boxspring (0159) | | | | |
| | | | | |
| | | | | |
| | | | | |

Ein modernes Polstermöbelprogramm mit Planungsvielfalt – vom Einzelsofa mit Hocker bis hin zur Wohnlandschaft. Für den individuellen Sitzkomfort stehen Ihnen 4 verschiedene Sitzqualitäten sowie 2 Sitzhöhen zur Auswahl. Schwenkbare Rücken erweitern oder reduzieren die Sitztiefe nach Bedarf. Klappbare Armlehnen sowie Bett und Bettkasten runden das Programm ab.



- 1 Gestellkorpus
- 2 Beschlag
- 3 Metallrahmen
- 4 Bett
- 5 Blende
- 6 Schaum (siehe Seite 2)
- 7 Watte
- 8 Bezug: Stoff oder Leder
- 9 Filz
- 10 Rundfeder
- 11 Fuß: Rolle Metall chromfarbig
- 12 Keder
- 13 Schiene
- 14 Schwenkrücken
- 15 Kopfteilverstellung

Achtung:

Rückenlehnen

Die Rückenlehne ist auf keinen Fall zum Sitzen geeignet, da die Rückenpolsterung für einen senkrechten Druck in diesem Ausmaß nicht ausgelegt ist.

Armlehnen mit Mechanik

Bitte nicht auf die Armlehnen setzen, da die Mechanik des Beschlages dadurch beschädigt werden sowie die Unterkonstruktion Schaden nehmen kann. Die Belastbarkeit der Armlehnen mit Mechanik ist auf maximal 10 kg ausgelegt.

| Anreihenelemente, Anreihesofas | | | | |
|-----------------------------------|--|--|---|---|
| Maße sind ca.-Maße inkl. Armlehne | B 136, H 80-98, SH 43, T 120, ST 62-77 cm | B 136, H 80-98, SH 43, T 120, ST 62-77 cm | B 175, H 80-98, SH 43, T 120, ST 62-77 cm | B 175, H 80-98, SH 43, T 120, ST 62-77 cm |
| Artikel | Anreihenelement, 2-sitzig, ohne Armlehnen, inkl. 2 Kopfteilverstellungen | Anreihenelement, 2-sitzig, ohne Armlehnen, mit Bettfunktion , inkl. 2 Kopfteilverstellungen | Anreihesofa, 2-sitzig, Armlehne links (Abb.) oder rechts, inkl. 2 Kopfteilverstellungen | Anreihesofa, 2-sitzig, Armlehne links (Abb.) oder rechts, mit Bettfunktion , inkl. 2 Kopfteilverstellungen |
| Best.-Nr. | 2000_68 | 2000_68_BETT.E | 2100_68 (li.) 2300_68 (re.) | 2100_68_BETT.E (li.) 2300_68_BETT.E (re.) |

Stoffgruppen

| | | | | |
|---------------|--|--|--|--|
| Euphoria (11) | | | | |
| 10 | | | | |
| 11 | | | | |
| 12 | | | | |
| 13 | | | | |
| 14 | | | | |
| 15 | | | | |
| Cord | | | | |

Ledergruppen

| | | | | |
|----------------|--|--|--|--|
| Punch | | | | |
| Rancho | | | | |
| Dolcia / Evita | | | | |

Gegen Aufpreis


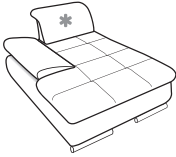
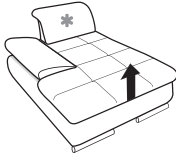

| | | | | |
|--------------------------------|---|--|---|--|
| Rücken echt Leder (0012) | | | | |
| Komforthöhe Typ B (0243) | - | | - | |
| klappbare Armlehne (0024) | - | | - | |
| * Schwenkrückenfunktion (0169) | | | | |
| Kaltschaum (0009) | | | | |
| Boxspring (0159) | | | | |
| | | | | |
| | | | | |
| | | | | |

Longchair



Anreihsofa mit festem Hocker



| Anreihsofas, Longchair, Ottomane |  |  |  |  |
|-----------------------------------|--|--|---|--|
| Maße sind ca.-Maße inkl. Armlehne | B 110, H 80-98, SH 43, T 120, ST 62-77 cm | B 109, H 80-98, SH 43, T 190, ST 128-143 cm | B 109, H 80-98, SH 43, T 190, ST 128-143 cm | B 120, H 80-98, SH 43, T 225, ST 62-77 cm |
| Artikel | Anreihsofa, fester Hocker links (Abb.) oder rechts, inkl. 1 Kopfteilverstellung | Longchair, Armlehne links (Abb.) oder rechts, inkl. 1 Kopfteilverstellung | Longchair, Armlehne links (Abb.) oder rechts, mit Bettkasten , inkl. 1 Kopfteilverstellung | Ottomane, links (Abb.) oder rechts, inkl. 3 Kopfteilverstellungen |
| Best.-Nr. | 1051_68 (li.) 1053_68 (re.) | 8141_68 (li.) 8142_68 (re.) | 8141_68_BK (li.) 8142_68_BK (re.) | 8100_68 (li.) 8300_68 (re.) |

Stoffgruppen

| | | | | |
|---------------|--|--|--|--|
| Euphoria (11) | | | | |
| 10 | | | | |
| 11 | | | | |
| 12 | | | | |
| 13 | | | | |
| 14 | | | | |
| 15 | | | | |
| Cord | | | | |

Ledergruppen

| | | | | |
|----------------|--|--|--|--|
| Punch | | | | |
| Rancho | | | | |
| Dolcia / Evita | | | | |

Gegen Aufpreis

| | | | | |
|--------------------------------|---|--|--|---|
| Rücken echt Leder (0012) | | | | |
| Komforthöhe Typ B (0243) | | | | |
| klappbare Armlehne (0024) | - | | | - |
| * Schwenkrückenfunktion (0169) | | | | |
| Kaltschaum (0009) | | | | |
| Boxspring (0159) | | | | |
| | | | | |
| | | | | |
| | | | | |

SO 4100



POLSTER

Hocker



Hocker mit Stauraum



| Hocker | | | | |
|--------------------|--|--|--|--|
| |  |  | | |
| Maße sind ca.-Maße | B 128, H 43, T 68 cm | B 128, H 43, T 68 cm | | |
| Artikel | Hocker | Hocker mit Stauraum | | |
| Best.-Nr. | 6030 | 6038 | | |

Stoffgruppen





| | | | | |
|---------------|--|--|--|--|
| Euphoria (11) | | | | |
| 10 | | | | |
| 11 | | | | |
| 12 | | | | |
| 13 | | | | |
| 14 | | | | |
| 15 | | | | |
| Cord | | | | |

Ledergruppen

| | | | | |
|----------------|--|--|--|--|
| Punch | | | | |
| Rancho | | | | |
| Dolcia / Evita | | | | |

Gegen Aufpreis

| | | | | |
|--------------------------------|---|---|--|--|
| Rücken echt Leder (0012) | - | - | | |
| Komforthöhe Typ B (0243) | | | | |
| klappbare Armlehne (0024) | - | - | | |
| * Schwenkrückenfunktion (0169) | - | - | | |
| Kaltschaum (0009) | | | | |
| Boxspring (0159) | | | | |
| | | | | |
| | | | | |

| Kissen |  |  |  |  |
|--------------------|---|---|---|---|
| Maße sind ca.-Maße | 38 x 38 cm | 55 x 40 cm | 55 x 55 cm | 62 x 30 cm |
| Artikel | Kissen | Kissen | Kissen | Nierenkissen |
| Best.-Nr. | 0056 | 0052 | 0044 | 0507 |

Stoffgruppen

| | | | | |
|---------------|--|--|--|--|
| Euphoria (11) | | | | |
| 10 | | | | |
| 11 | | | | |
| 12 | | | | |
| 13 | | | | |
| 14 | | | | |
| 15 | | | | |
| Cord | | | | |

Ledergruppen

| | | | | |
|----------------|--|--|--|--|
| Punch | | | | |
| Rancho | | | | |
| Dolcia / Evita | | | | |

SO 4100

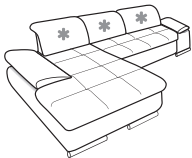
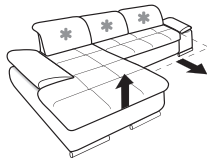
POLSTER

Anreihsofa + Longchair



Anreihsofa mit Bettfunktion + Longchair mit Bettkasten



| Zusammenstellungen |  |  |
|-----------------------------------|---|---|
| Maße sind ca.-Maße inkl. Armlehne | B 284, H 80-98, SH 43, T 190, ST 62-77/128-143 cm | B 284, H 80-98, SH 43, T 190, ST 62-77/128-143 cm / Liegefläche 204 x 137 cm |
| Artikel | Longchair, Armlehne links (Abb.) oder rechts – Anreihsofa, 2-sitzig, Armlehne links oder rechts (Abb.), inkl. 3 Kopfteilverstellungen | Longchair, Armlehne links (Abb.) oder rechts, inkl. Bettkasten, Schwenkrückenfunktion – 1 Kopfteilverstellung und 1 Armlehnenverstellung – Anreihsofa, 2-sitzig, Armlehne links oder rechts (Abb.), inkl. Bettfunktion, 2 Schwenkrückenfunktionen, 2 Kopfteilverstellungen und 1 Armlehnenverstellung |
| Best.-Nr. | 7190_68 (Abb.) 7090_68 (spiegelbildlich) | 7190_68_FKT (Abb.) 7090_68_FKT (spiegelbildlich) |

Stoffgruppen

| | | |
|---------------|--|--|
| Euphoria (11) | | |
| 10 | | |
| 11 | | |
| 12 | | |
| 13 | | |
| 14 | | |
| 15 | | |
| Cord | | |

Ledergruppen

| | | |
|----------------|--|--|
| Punch | | |
| Rancho | | |
| Dolcia / Evita | | |

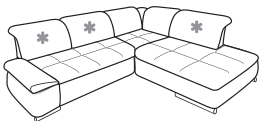
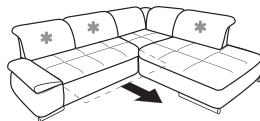
Gegen Aufpreis

| | | |
|--------------------------------|--|-----------|
| Rücken echt Leder (0012) | | |
| Komforthöhe Typ B (0243) | | |
| klappbare Armlehne (0024) | | inklusive |
| * Schwenkrückenfunktion (0169) | | inklusive |
| Kaltschaum (0009) | | |
| Boxspring (0159) | | |
| | | |
| | | |
| | | |

SO 4100

POLSTER



| Zusammenstellungen |  |  |
|-----------------------------------|---|--|
| Maße sind ca.-Maße inkl. Armlehne | B 291, H 80-98, SH 43, T 225, ST 62-77 cm | B 291, H 80-98, SH 43, T 225, ST 62-77 cm / Liegefläche 198 x 137 cm |
| Artikel | Anreihsofa, 2-sitzig, Armlehne links (Abb.) oder rechts – Spitzecke – Anreihsofa, fester Hocker links oder rechts (Abb.), inkl. 5 Kopfteilverstellungen | Anreihsofa, 2-sitzig, Armlehne links (Abb.) oder rechts, inkl. Bettfunktion, 2 Schwenkrückenfunktionen, 2 Kopfteilverstellungen und 1 Armlehnenverstellung – Spitzecke – Anreihsofa, fester Hocker links oder rechts (Abb.), inkl. 1 Schwenkrückenfunktion und 1 Kopfteilverstellung |
| Best.-Nr. | 5735_68 (Abb.) 5736_68 (spiegelbildlich) | 5735_68_FKT (Abb.) 5736_68_FKT (spiegelbildlich) |

Stoffgruppen

| | | |
|---------------|--|--|
| Euphoria (11) | | |
| 10 | | |
| 11 | | |
| 12 | | |
| 13 | | |
| 14 | | |
| 15 | | |
| Cord | | |

Ledergruppen

| | | |
|----------------|--|--|
| Punch | | |
| Rancho | | |
| Dolcia / Evita | | |

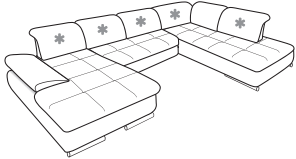
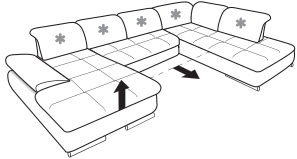
Gegen Aufpreis

| | | |
|--------------------------------|--|-----------|
| Rücken echt Leder (0012) | | |
| Komforthöhe Typ B (0243) | | |
| klappbare Armlehne (0024) | | inklusive |
| * Schwenkrückenfunktion (0169) | | inklusive |
| Kaltschaum (0009) | | |
| Boxspring (0159) | | |
| | | |
| | | |

SO 4100

POLSTER



| Zusammenstellungen |  |  |
|-----------------------------------|---|--|
| Maße sind ca.-Maße inkl. Armlehne | B 365, H 80-98, SH 43, T 225, ST 62-77/128-143 cm | B 365, H 80-98, SH 43, T 225, ST 62-77/128-143 cm / Liegefläche 266 x 137 cm |
| Artikel | Longchair, Armlehne links (Abb.) oder rechts, – Anreihenelement, 2-sitzig, ohne Armlehnen – Ottomane, links oder rechts (Abb.), inkl. 6 Kopfteilverstellungen | Longchair, Armlehne links (Abb.) oder rechts, inkl. Bettkasten, 1 Schwenkrückenfunktion, 1 Kopfteilverstellung und 1 Armlehnenverstellung – Anreihenelement, 2-sitzig, ohne Armlehnen, inkl. Bettfunktion, 2 Schwenkrückenfunktionen und 2 Kopfteilverstellungen – Ottomane, links oder rechts (Abb.), inkl. 2 Schwenkrückenfunktionen und 3 Kopfteilverstellungen |
| Best.-Nr. | 5923_68 (Abb.) 5924_68 (spiegelbildlich) | 5923_68_FKT (Abb.) 5924_68_FKT (spiegelbildlich) |

Stoffgruppen

| | | |
|---------------|--|--|
| Euphoria (11) | | |
| 10 | | |
| 11 | | |
| 12 | | |
| 13 | | |
| 14 | | |
| 15 | | |
| Cord | | |

Ledergruppen

| | | |
|----------------|--|--|
| Punch | | |
| Rancho | | |
| Dolcia / Evita | | |

Gegen Aufpreis

| | | |
|--------------------------------|--|-----------|
| Rücken echt Leder (0012) | | |
| Komforthöhe Typ B (0243) | | |
| klappbare Armlehne (0024) | | inklusive |
| * Schwenkrückenfunktion (0169) | | inklusive |
| Kaltschaum (0009) | | |
| Boxspring (0159) | | |
| | | |
| | | |