

# Möbel LETZ

*Finden und Wohlfühlen*



## Typenplan

Jackson von set one by Musterring - Wandboard 2650 Eiche

### **Wichtiger Hinweis für Sie**

Etwaige Hinweise des Herstellers in dieser Produktinformation, die sich auf die Gewährleistung beziehen, haben für Sie keinerlei Bindungswirkung und können von Ihnen ignoriert werden. Ihre gesetzlichen Gewährleistungsrechte als Verbraucher uns gegenüber, als Ihrem Verkäufer, werden dadurch in keiner Weise berührt oder eingeschränkt. Sie können sich wegen aller Mängel jederzeit an uns wenden. Darüber hinaus gehende Herstellergarantien bleiben natürlich unberührt. Dieser Artikel wird hergestellt von Musterring Trading GmbH & Co. KG, Hauptstraße 134-140, 33378 Rheda-Wiedenbrück, Deutschland

Möbel Letz GmbH  
Am Gewerbepark 11  
06895 Zahna-Elster

Tel.: 035383 - 6018 50

Fax.: 035383 - 6018 17

# set one

Hier  
beginnt  
**Wohnen.**

by **Musterring**



# jackson

WOHNEN

Wegen unterschiedlicher MwSt.-Sätze, Transport- und Abwicklungskosten hat außerhalb Deutschlands die jeweilige nationale Preisliste Gültigkeit. Diese Preisliste ist inkl. der gesetzlichen MwSt.

Alle Preise sind Abholpreise. Lieferung und Montage erhalten Sie gegen Aufpreis. Bitte fragen Sie Ihren Einrichtungsberater.

Produktveränderungen und Qualitätsverbesserungen im Sinne des technischen Fortschrittes oder zum Erhalt der Lieferfähigkeit (Form/Farbe/Funktion usw.) bzw. die Korrektur von irrtümlichen Angaben behalten wir uns vor.



Hier  
beginnt  
**Wohnen.**

## set one by Musterring – Möbel, die mit deinem Leben mitwachsen

set one by Musterring bietet Möbel für jede Lebensphase – flexibel, funktional und immer on point. Ob für die erste eigene Wohnung, ein Zuhause mit wachsenden Ansprüchen oder den Wunsch nach reduziertem Wohnen: set one bietet zeitlose Wohnideen.

Die Kollektion verbindet Funktionalität mit Alltagstauglichkeit und bietet clevere Lösungen für jedes Zuhause.

Als Teil der Musterring-Welt steht set one für geprüfte Qualität – abgesichert durch unsere 5-Jahres-Garantie.

Damit du lange Freude an deinen Möbeln hast, erhältst du mit der set one Gebrauchs- und Pflegeanweisung wichtige Informationen zu Materialien, Pflege und Nutzung. So kannst du sicher sein, dass deine Möbel genau zu deinem Leben passen – heute und in Zukunft.



## Mit unseren Möbeln kaufst du automatisch...

- ... Qualität und Design für dein Zuhause
- ... eine 5-Jahres-Garantie auf jedes Einzelstück, das du kaufst
- ... schnell lieferbare und einfach aufzubauende Möbel
- ... viele Farben, Formen und Funktionen
- ... und gesundheitlich unbedenkliche Materialien

## Ausführungen

### Fronten:

- Eiche massiv, geölt

### Korpus Außen:

- Eiche furniert, geölt

### Korpus Innen:

- Eiche-Nachbildung

### Sichtbare Rückwand:

- Eiche massiv, geölt

### Glasfronten:

- Glas Graphite, getönt
- Rahmen Aluminium, schwarz pulverbeschichtet

### Griffe und Kufen:

- Metall, schwarz pulverbeschichtet

## Programmübersicht

■ Vorschläge	Seite 5
■ Lowboards	Seite 6
■ Sideboards	Seite 6
■ Highboard	Seite 6
■ Vitrine	Seite 7
■ Aufsatzpaneele	Seite 7
■ Wandbord in L-Form	Seite 7
■ Couchtisch	Seite 7

**5**  
JAHRE  
GARANTIE

5 Jahre Garantie,  
verbrieft im  
set one Gütepass

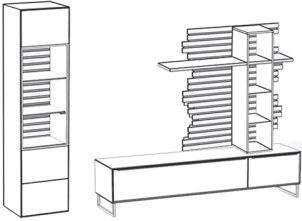
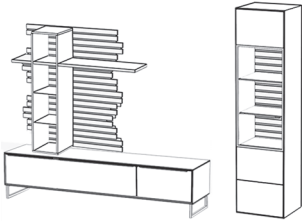
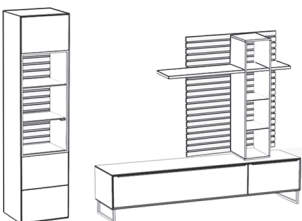
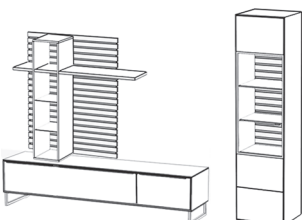
## Programmbesonderheiten / Programminformationen

- Glaseinlegeböden, Stärke 6 mm
- Holzeinlegeböden, Stärke 18 mm
- Schranktüren mit 98°-Öffnungswinkel.
- 4 Topfbänder an jeder Schranktür ab 180 cm Höhe.
- Topfbänder mit Softabstoppung.
- Glastüren und Glasböden aus Normalglas.
- Schubkästen auf Unterboden-Metallführungen - mit Vollauszug und Softabstoppung.
- Alle Beschläge aus Metall, extrem stabil und hoch belastbar.





### Wichtige Planungshinweise:

- Kläre bitte bauwerkbedingte Gegebenheiten, Hemmnisse, Maße und Belastungswerte bei der Bedarfsermittlung, damit eine mangelfreie Vertragserfüllung gewährleistet ist.
- Beachte bitte bei Planungen mit Wandmontageelementen die max. Belastungswerte und die Wandbeschaffenheit.
- Kläre bitte elektrische Vorleistungen für Anschluss- und Gerätetechnik (frei hängende Beleuchtungssysteme erfordern Kabelkanallösungen auf oder unter Putz).
- **Die warentypischen Produkteigenschaften sowie wichtige Hinweise zum Schutz deiner Fußböden entnehme bitte der Gebrauchs- und Pflegeanweisung ([www.set-one-by-musterring.de](http://www.set-one-by-musterring.de)). Für nutzungsbedingte Eindrücke oder Abriebspuren auf empfindlichen Böden wird keine Haftung übernommen.**





## Vorschläge

	Best.-Nr. / Maße Beschreibung
	<p><b>Vorschlag 303</b>            bestehend aus:            1 x 2647, 1 x 2641, 1 x 2648            ca. B 280, H 198, T 40 cm</p>
	<p><b>Vorschlag 305</b>            bestehend aus:            1 x 2647, 1 x 2641, 1 x 2654            ca. B 280, H 198, T 40 cm</p>
	<p><b>Vorschlag 304</b>            bestehend aus:            1 x 2647, 1 x 2641, 1 x 2649            ca. B 280, H 198, T 40 cm</p>
	<p><b>Vorschlag 306</b>            bestehend aus:            1 x 2647, 1 x 2641, 1 x 2653            ca. B 280, H 198, T 40 cm</p>



**Lowboards**

Best.-Nr. / Maße Beschreibung		Best.-Nr. / Maße Beschreibung	
 <p><b>2640</b> TV-Board <b>inkl.</b> Kufen 1 Schubkasten B 153,0, H 50,0, T 45,5 cm</p>		 <p><b>2641</b> TV-Board <b>inkl.</b> Kufen 2 Schubkästen B 213,0, H 50,5, T 45,5 cm</p>	
 <p><b>2643</b> Lowboard <b>ohne</b> Kufen 4 Schubkästen B 213,0, H 50,5, T 45,5 cm</p>		 <p><b>2642</b> Lowboard <b>inkl.</b> Kufen 4 Schubkästen B 213,0, H 64,0, T 45,5 cm</p>	


**Sideboards**

Best.-Nr. / Maße Beschreibung		Best.-Nr. / Maße Beschreibung	
 <p><b>2652</b> <i>NEU</i> Sideboard <b>ohne</b> Kufen 2 Türen 2 Einlegeböden B 100,0, H 80,0, T 40,5 cm</p>		 <p><b>2655</b> <i>NEU</i> Sideboard <b>inkl.</b> Kufen 2 Türen 2 Einlegeböden B 100,0, H 93,0, T 40,5 cm</p>	
 <p><b>2644</b> Sideboard <b>ohne</b> Kufen 2 Türen 1 Tür mit Glasausschnitt 2 Einlegeböden inkl. LED-Beleuchtung, 6 Watt, mit Trafo und Fußschalter B 153,0, H 80,0, T 40,5 cm</p>		 <p><b>2645</b> Sideboard <b>inkl.</b> Kufen 2 Türen 1 Tür mit Glasausschnitt 2 Einlegeböden inkl. LED-Beleuchtung, 6 Watt, mit Trafo und Fußschalter B 153,0, H 93,0, T 40,5 cm</p>	

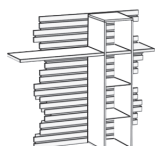
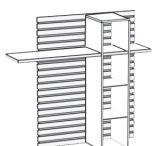
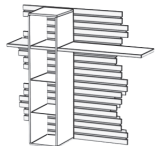

**Highboard**

Best.-Nr. / Maße Beschreibung		Best.-Nr. / Maße Beschreibung	
 <p><b>2660</b> <i>NEU</i> Highboard <b>ohne</b> Kufen 2 Türen mit Glasausschnitt 2 Einlegeböden inkl. LED-Beleuchtung, 6 Watt, mit Trafo und Fußschalter B 100,0, H 133,0, T 40,5 cm</p>		 <p><b>2646</b> Highboard <b>ohne</b> Kufen 3 Türen mit Glasausschnitt 3 Einlegeböden inkl. LED-Beleuchtung, 6 Watt, mit Trafo und Fußschalter B 153,0, H 133,0, T 40,5 cm</p>	

**Vitrine**


Best.-Nr. / Maße Beschreibung		Best.-Nr. / Maße Beschreibung	
 <p><b>2647</b> Vitrine <b>ohne</b> Kufen 1 Tür mit Glasausschnitt (Türanschlag links oder rechts möglich) 2 Glaseinlegeböden 2 Holzeinlegeböden inkl. LED-Beleuchtung, 6 Watt, mit Trafo und Fußschalter B 53,0, H 197,0, T 40,5 cm</p>			

**Aufsatzpaneele**


Best.-Nr. / Maße Beschreibung		Best.-Nr. / Maße Beschreibung	
 <p><b>2648</b> Aufsatzpaneel <b>mit</b> Versatz 4 offene Fächer (rechts) 1 Ablage inkl. LED-Beleuchtung, 6 Watt, mit Trafo und Fußschalter, Belastbarkeit max. 15 kg B 160,0, H 129,0, T 30,0 cm</p>		 <p><b>2649</b> Aufsatzpaneel <b>ohne</b> Versatz 4 offene Fächer (rechts) 1 Ablage inkl. LED-Beleuchtung, 6 Watt, mit Trafo und Fußschalter, Belastbarkeit max. 15 kg B 160,0, H 129,0, T 30,0 cm</p>	
 <p><b>2654</b> Aufsatzpaneel <b>mit</b> Versatz 4 offene Fächer (links) 1 Ablage inkl. LED-Beleuchtung, 6 Watt, mit Trafo und Fußschalter, Belastbarkeit max. 15 kg B 160,0, H 129,0, T 30,0 cm</p>		 <p><b>2653</b> Aufsatzpaneel <b>ohne</b> Versatz 4 offene Fächer (links) 1 Ablage inkl. LED-Beleuchtung, 6 Watt, mit Trafo und Fußschalter, Belastbarkeit max. 15 kg B 160,0, H 129,0, T 30,0 cm</p>	

**Wandbord in L-Form**

(inkl. Wandbefestigung für Festmauerwerk)

Best.-Nr. / Maße Beschreibung		Best.-Nr. / Maße Beschreibung	
 <p><b>2650</b> 1 Paneel 1 Boden inkl. LED-Beleuchtung, 6 Watt, mit Trafo und Fußschalter Belastbarkeit max. 10 kg B 160,0, H 20,5, T 20,0 cm</p>			

**Couchtisch**

Best.-Nr. / Maße Beschreibung		Best.-Nr. / Maße Beschreibung	
 <p><b>2651</b> Couchtisch <b>inkl.</b> Kufen 1 Schubkasten 1 offenes Fach B 110,5, H 40,5, T 70,5 cm</p>			



set  
one

Hier  
beginnt  
**Wohnen.**

by Musterring