

Möbel LETZ

Finden und Wohlfühlen



Typenplan

SO 4400 von set one by Musterring - Sofagarnitur Variante rechts kupfe

Wichtiger Hinweis für Sie

Etwaige Hinweise des Herstellers in dieser Produktinformation, die sich auf die Gewährleistung beziehen, haben für Sie keinerlei Bindungswirkung und können von Ihnen ignoriert werden. Ihre gesetzlichen Gewährleistungsrechte als Verbraucher uns gegenüber, als Ihrem Verkäufer, werden dadurch in keiner Weise berührt oder eingeschränkt. Sie können sich wegen aller Mängel jederzeit an uns wenden. Darüber hinaus gehende Herstellergarantien bleiben natürlich unberührt. Dieser Artikel wird hergestellt von Steinpol Central Services Sp.z o.o., Ul. Fabryczna 13, 69110 Rzepin, Polen, poco@steinpol.com.pl

Möbel Letz GmbH
Am Gewerbepark 11
06895 Zahna-Elster

Tel.: 035383 - 6018 50

Fax.: 035383 - 6018 17

HOMESTORY

WOHNEN, WIE ES DIR GEFÄLLT.

POLSTER

TYPENLISTE

www.set-one-by-musterring.de



SO 4400

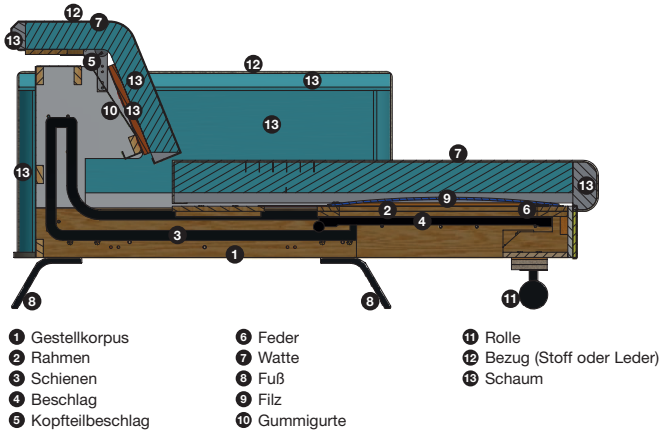
Produktveränderungen und Qualitätsverbesserungen im Sinne des technischen Fortschrittes oder zum Erhalt der Lieferfähigkeit (Form/Farbe/Funktion usw.) bzw. die Korrektur von irrtümlichen Angaben behalten wir uns vor.



setone
by Musterring

Programmbesonderheiten, Programminformationen

Querschnitt und Beschreibung



Programmübersicht

■ Vorschläge	Seite 4
■ Anreihsofas	Seite 5
■ Longchair	Seite 5
■ Spitzecke	Seite 5
■ Hocker	Seite 6
■ Kissen	Seiten 6 + 7
■ Zusammenstellungen	Seite 8

2 Fußvarianten

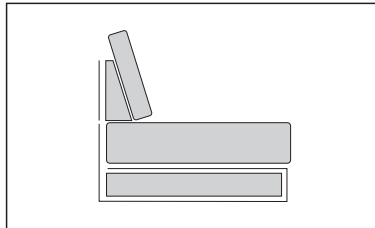


Metall
chromfarbig

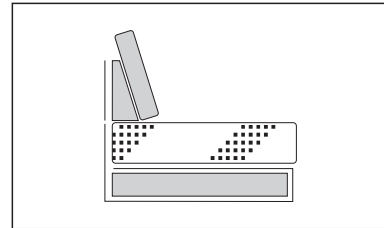


Metall
schwarz matt

2 Sitzkomfortvarianten



PUR-Schaum (RG 35/SH 45)
auf Wellenfedern, **Standard**



Kaltschaum auf Wellenfedern
(RG 40/SH 37), **gegen Aufpreis**

Funktionen



Kopfteilverstellung:

Durch die individuelle Verstellung des Kopfteils mittels eines Rasterbeschlags schwankt die Gesamthöhe zwischen 84 und 104 cm. Durch Ziehen über die höchste Position hinaus lässt sich das Kopfteil wieder in die flache Grundposition zurücksetzen.



Transportposition (B 19 cm):
nur mit Armlehnenverstellung
möglich

Standardposition (B 27 cm):
ohne Armlehnenverstellung

Vollausgeklappt (B 29 cm):
nur mit Armlehnenverstellung
möglich

Armlehnenverstellung:

Mittels eines Klemmbeschlags lassen sich die Armlehnen in ihrer Neigung in 3 verschiedene Positionen (Standardposition, vollausgeklappt, Transportposition) verstellen. Die Breite erhöht sich auf jeder Seite um 2 cm, wenn statt der Standardposition die vollausgeklappte Position gewählt wird. Ohne Armlehnenverstellung hat die Armlehne in der Standardposition eine Breite von 27 cm.



Motorische Bettfunktion:

Durch einen Elektromotor lässt sich die Sitzfläche stufenlos verstellen. Die Auslösung des Sitzflächenvorzugs erfolgt über innenliegende Bedienfelder mit Drucktasten. Der maximale Vorzug der Sitzfläche beträgt ca. 60 cm. Die Laufrollen für die motorische Bettfunktion sind abriebfrei auf festen Fußböden.

Programmbesonderheiten, Programminformationen

Bezugsvarianten

**Bei Stoffverarbeitung:**

Farbe 1: Sitz, Rücken und Armlehne

Farbe 2: Korpus

Bei Lederverarbeitung sind alle Typen nur uni erhältlich.

Gestell:

tragende Teile Buche, Sperrholzplatte, Metallrahmen.

Rücken:

Rücken standardmäßig fest, gegen Aufpreis mit manueller Kopfteilverstellung.
PUR-Schaum auf Gummigürtung.

Sitz- und Rückenoptik:

Bezug mit Steppung.

Armlehne:

Gegen Aufpreis mit Armteilverstellung.

Achtung:

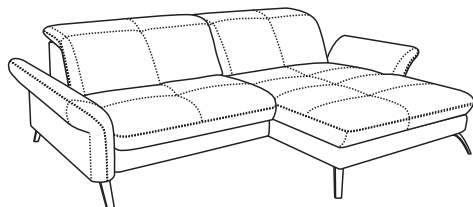
Sofern das Modell in Leder bestellt wird, können zusätzliche Nähte entstehen! Die Arm- und Rückenlehnen sind nicht zum Sitzen geeignet. Die maximale Belastbarkeit beträgt ca. 100 kg pro Sitzeinheit.

Wellenbildung

Durch die unterschiedlichen Beschaffenheiten der Bezugsmaterialien und der verarbeiteten Polsterwatte neigt dieses leger verarbeitete Modell zur Wellenbildung. Unterstützt wird diese Entwicklung dadurch, dass Stoff und Leder sich unter Einfluss von Körperwärme, Körperfeuchtigkeit und Körpergewicht mehr oder minder dehnen und dadurch „Wellen“ bilden. Wellen, welche durch die Dehnungseigenschaften der verwendeten Stoffe, Leder oder aufgrund großer Polsterflächen entstehen, stellen keinen Sachmangel dar. Es handelt sich um einen natürlichen Vorgang, der als Charaktereigenschaft leger verarbeiteter Modelle zu sehen ist.

Die warentypischen Produkteigenschaften, Garantiebestimmungen, Sicherheitshinweise, Gebrauchs- und Pflegeanweisungen sowie wichtige Hinweise zum Schutz Ihrer Fußböden entnehmen Sie bitte dem set one Möbel-Gütepasse (www.set-one-by-musterring.com). Für nutzungsbedingte Eindrücke oder Abriebsspuren auf empfindlichen Böden wird keine Haftung übernommen.

Zusammenstellungen

Best.-Nr. / Maße
Beschreibung**Vorschlag 1**

Stoffgruppe Amsterdam

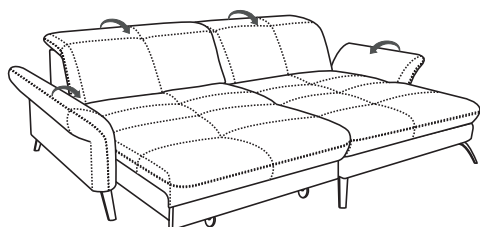
bestehend aus:

5587_100

- Anreihsofa, 1-sitzig, Armlehne links (Abb.)
- Longchair, Armlehne rechts (Abb.), Sitzbreite 100 cm
- ohne Funktionen

Schenkelmaß: 258 x 170 cm
H 84, SH 45, ST 58/118 cm**5586_100** (spiegelbildliche Version)**Gegen Aufpreis:**

- 0024** Armlehnenverstellung (2x)
- 0093** Kopfteilverstellung manuell (2x)
- 0009** Kaltschaumsitz

**Vorschlag 2**

Stoffgruppe Amsterdam

bestehend aus:

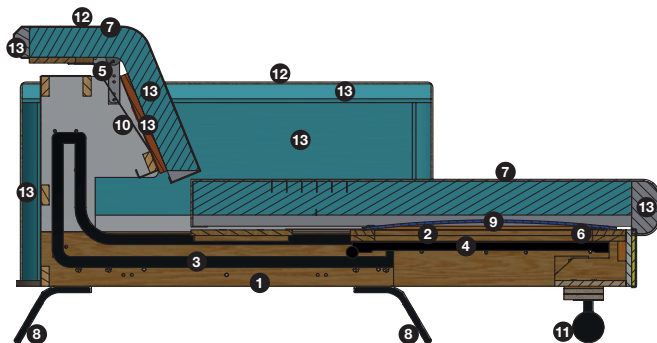
5587_100_FKT

- Anreihsofa, 1-sitzig, Armlehne links (Abb.)
- Longchair, Armlehne rechts (Abb.), Sitzbreite 100 cm
- inkl. **motorischer** Bettfunktion,
2 Armlehnenverstellungen und
2 Kopfteilverstellungen manuell

Schenkelmaß: 258-262 x 170 cm
H 84-104, SH 45, ST 58/118 cm**5586_100_FKT** (spiegelbildliche Version)**Gegen Aufpreis:**

- 0009** Kaltschaumsitz

SO 4400 ist ein modernes Polsterprogramm mit viel Funktionalität. Diese Eckgarnitur bietet auf kleinstem Raum, durch die neue Funktion „Sitting Bed“, eine maximale Liegefläche, die nicht vermutet wird. Funktionen wie Arm- und Kopfteilverstellung, eine große Auswahl an Stoffen und Ledern, Metallfüße in chrom oder schwarz, runden das Programm ab.



- 1 Gestellkorpus
- 2 Rahmen
- 3 Schienen
- 4 Beschlag
- 5 Kopfteilbeschlag
- 6 Feder
- 7 Watte
- 8 Fuß
- 9 Filz
- 10 Gummigurte
- 11 Rolle
- 12 Bezug (Stoff oder Leder)
- 13 Schaum

**Achtung:
Rückenlehnen**

Die Rückenlehne ist auf keinen Fall zum Sitzen geeignet, da die Rückenpolsterung für einen senkrechten Druck in diesem Ausmaß nicht ausgelegt ist und die Mechanik der Kopfpolsterverstellung beschädigt werden kann.

Armlehnen mit Mechanik

Bitte nicht auf die Armlehnen setzen, da die Mechanik des Beschlages dadurch beschädigt werden sowie die Unterkonstruktion Schaden nehmen kann. Die Belastbarkeit der Armlehnen mit Mechanik ist auf maximal 10 kg ausgelegt.

Anreihsofas, Longchair, Spitzecke				
Maße sind ca.-Maße mit Armlehne	B 129-131, H 84-104, SH 45, T 112, ST 58 cm	B 129-131, H 84-104, SH 45, T 112, ST 58 cm	B 129-131, H 84-104, SH 45, T 170, ST 118 cm Sitzbreite 100 cm	B 112, H 84-104, SH 45, T 112, ST 58 cm
Artikel	Anreihsofa, 1-sitzig, Armlehne links (Abb.) oder rechts, ohne Funktionen	Anreihsofa, 1-sitzig, Armlehne links (Abb.) oder rechts, inkl. motorischer Bettfunktion	Longchair, Armlehne links (Abb.) oder rechts	Spitzecke
Best.-Nr.	1100_100 (li.) 1300_100 (re.)	1100_100_SB.M (li.) 1300_100_SB.M (re.)	8141_100 (li.) 8142_100 (re.)	5010

Stoffgruppen

10				
11				
12				
13				
14				
15				

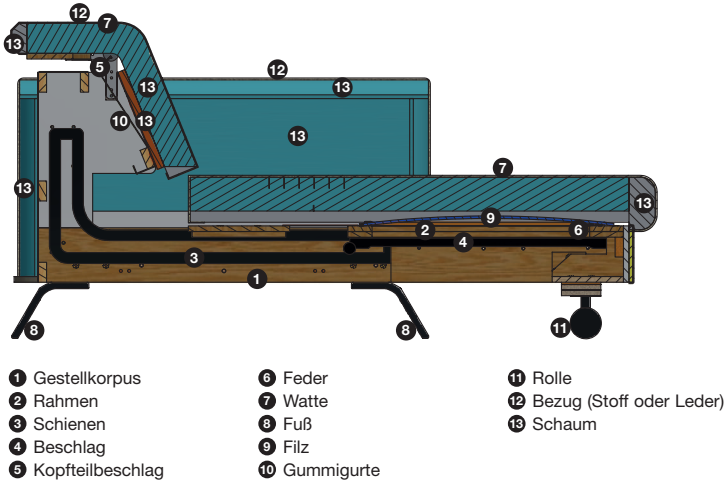
Ledergruppen

Punch				
Rancho				
Dolcia / Evita				

Gegen Aufpreis

Rücken echt Leder (0012)				
Armlehnenverstellung (0024)				-
Kopfteilverstellung manuell (0093)				
Kaltschaumsitz (0009)				

SO 4400 ist ein modernes Polsterprogramm mit viel Funktionalität. Diese Eckgarnitur bietet auf kleinstem Raum, durch die neue Funktion „Sitting Bed“, eine maximale Liegefläche, die nicht vermutet wird. Funktionen wie Arm- und Kopfteilverstellung, eine große Auswahl an Stoffen und Ledern, Metallfüße in chrom oder schwarz, runden das Programm ab.

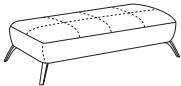





**Achtung:
Rückenlehnen**

Die Rückenlehne ist auf keinen Fall zum Sitzen geeignet, da die Rückenpolsterung für einen senkrechten Druck in diesem Ausmaß nicht ausgelegt ist und die Mechanik der Kopfpolsterverstellung beschädigt werden kann.

Armlehnen mit Mechanik

Bitte nicht auf die Armlehnen setzen, da die Mechanik des Beschlages dadurch beschädigt werden sowie die Unterkonstruktion Schaden nehmen kann. Die Belastbarkeit der Armlehnen mit Mechanik ist auf maximal 10 kg ausgelegt.

Hocker, Zubehör				
Maße sind ca.-Maße	B 122, H 45, T 60 cm	38 x 38 cm	55 x 40 cm	55 x 55 cm
Artikel	Hocker, rechteckig	Kissen, quadratisch	Kissen, rechteckig	Kissen, quadratisch
Best.-Nr.	6030	0056	0052	0044

Stoffgruppen

10				
11				
12				
13				
14				
15				

Ledergruppen

Punch				
Rancho				
Dolcia / Evita				



Gegen Aufpreis

Rücken echt Leder (0012)	-	-	-	-
Armlehnenverstellung (0024)	-	-	-	-
Kopfteilverstellung manuell (0093)	-	-	-	-
Kaltschaumsitz (0009)	-	-	-	-

SO 4400

POLSTER



Zubehör				
Maße sind ca.-Maße	50 x 50 cm	63 x 20 cm		
Artikel	Kissen mit Biese	Nierenkissen		
Best.-Nr.	0156	0507		

Stoffgruppen

10				
11				
12				
13				
14				
15				

Ledergruppen

Punch				
Rancho				
Dolcia / Evita				

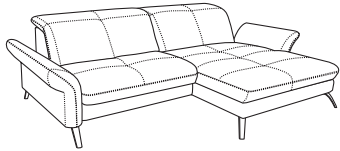
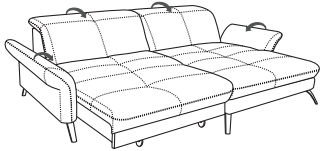
Gegen Aufpreis

Rücken echt Leder (0012)	-	-		
Armlehnenverstellung (0024)	-	-		
Kopfteilverstellung manuell (0093)	-	-		
Kaltschaumsitz (0009)	-	-		

SO 4400

POLSTER



Zusammenstellungen		
Maße sind ca.-Maße mit Armlehne	B 258, H 84, SH 45, T 170, ST 58/118 cm Schenkelmaß 258 x 170 cm	B 258-262, H 84-104, SH 45, T 170, ST 58/118 cm Schenkelmaß 262 x 170 cm Liegefläche 200 x 116 cm
Artikel	Anreihsofa, 1-sitzig, Armlehne links (Abb.) oder rechts – Longchair, Armlehne links oder rechts (Abb.) – ohne Funktionen	Anreihsofa, 1-sitzig, Armlehne links (Abb.) oder rechts – Longchair, Armlehne links oder rechts (Abb.) – inkl. motorischer Bettfunktion, 2 Armlehnenverstellungen und 2 Kopfteilverstellungen manuell
Best.-Nr.	5587_100 (Abb.) 5586_100 (spiegelbildlich)	5587_100_FKT (Abb.) 5586_100_FKT (spiegelbildlich)

Stoffgruppen

Amsterdam		
10		
11		
12		
13		
14		
15		

Ledergruppen

Punch		
Rancho		
Dolcia / Evita		

Gegen Aufpreis

Rücken echt Leder (0012)	(2x)	(2x)
Armlehnenverstellung (0024)	(2x)	inklusive (2x)
Kopfteilverstellung manuell (0093)	(2x)	inklusive (2x)
Kaltschaumsitz (0009)		