

Möbel LETZ

Finden und Wohlfühlen



Typenplan

Tegio-F von Rauch Black - Kleiderschrank fango & Asteiche-Nachbildung

Wichtiger Hinweis für Sie

Etwaige Hinweise des Herstellers in dieser Produktinformation, die sich auf die Gewährleistung beziehen, haben für Sie keinerlei Bindungswirkung und können von Ihnen ignoriert werden. Ihre gesetzlichen Gewährleistungsrechte als Verbraucher uns gegenüber, als Ihrem Verkäufer, werden dadurch in keiner Weise berührt oder eingeschränkt. Sie können sich wegen aller Mängel jederzeit an uns wenden. Darüber hinaus gehende Herstellergarantien bleiben natürlich unberührt. Dieser Artikel wird hergestellt von Rauch Möbelwerke GmbH (Black), Wendelin-Rauch-Straße 1, 97896 Freudenberg/ Baden, Deutschland, serviceteam-csc2@rauchmoebel.de

Möbel Letz GmbH
Am Gewerbepark 11
06895 Zahna-Elster

Tel.: 035383 - 6018 50

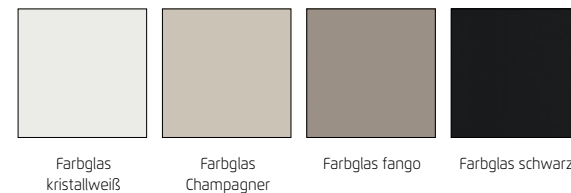
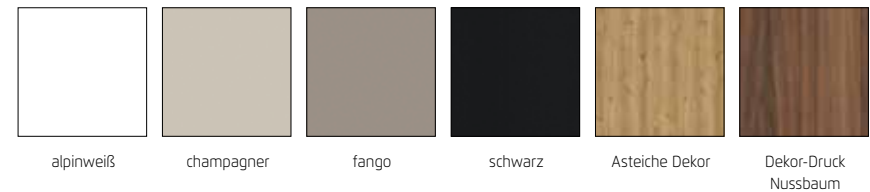
Fax.: 035383 - 6018 17



SCHWEBETÜRENSCHRÄNKE

Frontausführung: Farbglas mit abgesetzten vertikalen Leisten in Holzdekor

Griffvariante: korpusfarben



Extras siehe Zubehör FH Elementbreiten **50 67 80 90 100**

Lieferant: Rauch Möbelwerke GmbH

Qualitätsmerkmale

rauch BLACK



Innenfarbe Dekor-Druck Textline



Fachboden 22 mm stark, einfach verstellbar, dank steckbarer Winkelbodenträger



Führungsschienen aus Metall, Schwebetürendämpfer optional



Schubkästen mit Unterflurschiene, Vollauszug, Selbstzienung und Dämpfung.



Schlagleisten an den Türen schützen vor eindringendem Staub.



Drehtüren inkl. soft-close



Für die Montage des Schrankes wird folgender Platz benötigt: Schrankhöhe + mind. 25 cm, Schrankbreite + mind. je 15 cm an beiden Seiten.



Extras siehe rauch Zubehör Fachhandel.

anspruchvolles Design

hervorragende Verarbeitung

edle Frontoptiken

erstklassige Möbelbeschläge

individuelles Zubehör

Maßanfertigungen

Qualität und Material

Dekor-Druck
Die Möbelteile mit Dekor-Druck haben eine gleichmäßig schöne, strapazierfähige Oberfläche.

Massive Möbelteile
Möbelteile aus Echtholz sind langlebig und wertbeständig. Die Oberfläche ist immer einzigartig und macht aus dem Möbelstück ein wertvolles Unikat. Die zum Einsatz gebrachten Massivholzer stammen aus kontrollierter Forstwirtschaft der EU und Nordamerika. Bei unserer europäischen Eiche sind kleine und große Aststellen und Ast-Risse charakteristische Massivholzmerkmale und stellen keinen Qualitätsmangel dar. Offene Aststellen (bis auf Haarrisse) sind auf der Vorderseite holzfarbig aufgefüllt. Aststellen auf den Rückseiten der Türen bleiben naturbelassen.

Belastbarkeit
Die Belastungsgrenzen für alle Möbel- und Zubehörteile finden Sie in der „Belastungstabelle“ unter: www.rauchmoebel.de/unternehmen/qualitaet-amp-umwelt.html

Der Blaue Engel
Das Umweltzeichen der Bundesregierung für emissionsarme und gesundheitlich unbedenkliche Möbel. Ausgenommen sind Artikel, welche mit Textilien oder Kunstleder bezogen sind.

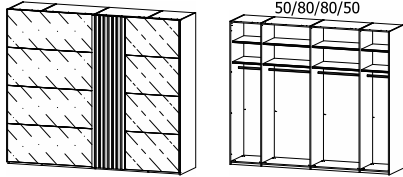
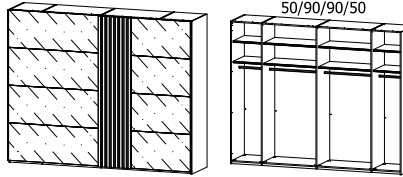
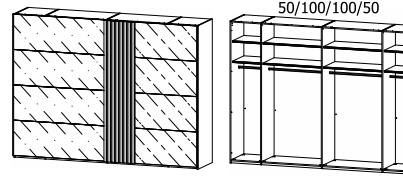
Ausgezeichnet und zertifiziert

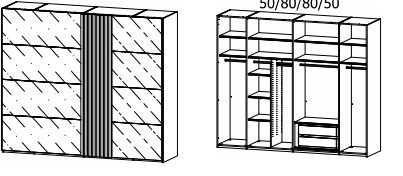
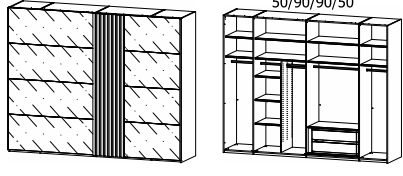
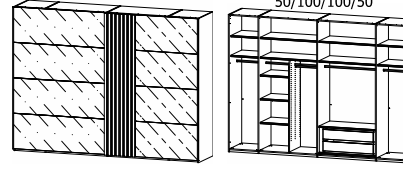
nachhaltig gefertigt

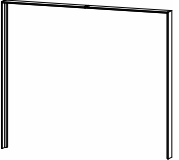
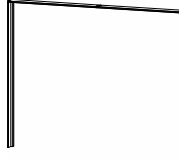
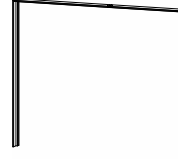
100% made in Germany

10 Jahre Garantie

Korpus/Front	Modell-Nr.	
	Abs. Nussbaum Dekor	Abs. Asteiche Dekor
alpinweiß/Farbglas kristallweiß	AG971	AG972
champagner/Farbglas Champagner	AG984	AG985
fango/Farbglas fango	AG977	AG978
schwarz/Farbglas schwarz	AG981	AG987

SCHRÄNKE		Front mit Farbglas (glänzend) in Korpusfarbe, Griffleisten in Korpusfarbe, Vertikale Leisten in Absetzungsfarbe (Holzdekor)					
FRONT FARBGLAS Schwebetürenschränke mit Farbglas und Abs. in Holzdekor Extras siehe ZUBEHÖR FH Elementbreiten 50 80 90 100							
					Schwebetürenschränk	Schwebetürenschränk	Schwebetürenschränk
					2-türig, 2 Glastüren	2-türig, 2 Glastüren	2-türig, 2 Glastüren
					↔262 cm †223 cm ↗69 cm	↔281 cm †223 cm ↗69 cm	↔301 cm †223 cm ↗69 cm
Artikel	Preis	5T17	5T20	5T35			

SCHRÄNKE		Front mit Farbglas (glänzend) in Korpusfarbe, Griffleisten in Korpusfarbe, Vertikale Leisten in Absetzungsfarbe (Holzdekor)					
FRONT FARBGLAS Schwebetürenschränke mit Farbglas und Abs. in Holzdekor Extras siehe ZUBEHÖR FH Elementbreiten 50 80 90 100				bestehend aus: 1x Schwebetürenschränk 1x Schubkasteneinsatz 1x Inneneinteilung 1x Schwebetürendämpfer			
					Schwebetürenschränk	Schwebetürenschränk	Schwebetürenschränk
					2-türig, 2 Glastüren, mit weiterem Zubehör	2-türig, 2 Glastüren, mit weiterem Zubehör	2-türig, 2 Glastüren, mit weiterem Zubehör
					↔262 cm †223 cm ↗69 cm	↔281 cm †223 cm ↗69 cm	↔301 cm †223 cm ↗69 cm
Artikel	Preis	0TG0	0TG1	0TG7			

PASSEPARTOUTS		in Korpusfarbe					
für Schwebetürenschränke Schranktiefe inkl. Passepart. = 71 cm							
					Passepartout	Passepartout	Passepartout
					für Schwebetürenschränke Breite 260 cm	für Schwebetürenschränke Breite 280 cm	für Schwebetürenschränke Breite 300 cm
					↔270 cm †226 cm ↗16 cm	↔289 cm †226 cm ↗16 cm	↔309 cm †226 cm ↗16 cm
Artikel	Preis	9PU0	9PU1	9PU2			