

# Möbel LETZ

*Finden und Wohlfühlen*



## Typenplan

flow by rb 105 von Röhr-Bush - Büroschreibtisch mit höhenverstellbarem Schre

### **Wichtiger Hinweis für Sie**

Etwaige Hinweise des Herstellers in dieser Produktinformation, die sich auf die Gewährleistung beziehen, haben für Sie keinerlei Bindungswirkung und können von Ihnen ignoriert werden. Ihre gesetzlichen Gewährleistungsrechte als Verbraucher uns gegenüber, als Ihrem Verkäufer, werden dadurch in keiner Weise berührt oder eingeschränkt. Sie können sich wegen aller Mängel jederzeit an uns wenden. Darüber hinaus gehende Herstellergarantien bleiben natürlich unberührt. Dieser Artikel wird hergestellt von Röhr-Bush GmbH & Co.KG, Dammstraße 32, 33397 Rietberg-Mastholte, Deutschland, [info@roehr-bush.de](mailto:info@roehr-bush.de)

Möbel Letz GmbH  
Am Gewerbepark 11  
06895 Zahna-Elster

Tel.: 035383 - 6018 50

Fax.: 035383 - 6018 17

# flow by rb



## Kombinationsmöglichkeiten

### 1. Korpusausführung

Dekor	Ausführung
Weiß	9020
Graphit matt	5820
Eiche Sand*	3820

### 2. Frontausführung

Dekor	Ausführung
Weiß	90
Graphit matt	58
Eiche Sand*	38

### 3. Einzelmöbel-/Applikationsausführung

Dekor	Ausführung
Weiß	90
Graphit matt	58
Eiche Sand*	38
Steelbrush	75
Mittelgrau	61
Hickory*	31

### 4. Griffauswahl

- Der Bohrabstand beträgt 16 cm (Ausnahme Kleiderschränke 32 cm) • Zu jeder Ausführung kann einer der folgenden Griffe gewählt werden.
- Die Füße der Stauraumelemente werden über die Griffe definiert: Griff S1 = Kunststofffüße in Weiß, Griff L1 = Kunststofffüße in Edelstahl-Optik. Griff X1 = Kunststofffüße in Anthrazit.



**Griff S1**  
Reling-Griff  
Metall, weiß



**Griff L1**  
Reling-Griff  
Metall, Edelstahl



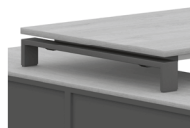
**Griff X1**  
Reling-Griff  
Metall, Anthrazit

### Schreibtisch-Fußgestell

- Die Fußgestelle werden über Artikelnummern definiert.
- Alle Füße mit Niveausgleich.



**Kufe**  
Weiß, Anthrazit  
Höhe 71,0 cm



**Auflage-Kufen-Fuß**  
Weiß, Anthrazit  
Höhe 71,0 cm



**T-Fuß Multi**  
Weiß, Anthrazit  
Höhenverstellung:  
68,0 - 82,0 cm



**T-Fuß Multi mit elektr. Höheneinstellung**  
Weiß, Anthrazit  
Höhenverstellung:  
64,0 - 128,0 cm



**Y-Fuß mit elektr. Höheneinstellung**  
Weiß, Anthrazit  
Höhenverstellung:  
67,8 - 113,5 cm  
ohne Memory-Schalter



Korpus-/Frontausführung



Applikationsausführung



Spiegelfront

### Bestellbeispiel

Flow by rb Artikel auswählen  
Bei Schreibtischen: Fußgestell wird über Art.-Nr definiert

Bsp.: Art.-Nr. 416 Vitrine

#### 1. Korpusausführung wählen

Bsp.: 5820 Graphit matt

#### 2. Frontausführung wählen

Bsp.: 58 Graphit matt

#### 3. Applikation wählen

Bsp.: -

#### 4. Griff wählen

Bsp.: X1 Reling-Griff Anthrazit

### Notwendige Bestellangaben:

	105	416	5820	58	-	X1
	Programm -Nr.	Art.-Nr.	Korpus	Front	Applikation	Griff

### Sonderanfertigungen

Maßänderungen der Seitenteile, Böden, Schubkästen oder Türen, etc. sind jederzeit möglich. Nähere Informationen erhalten Sie über unsere gesonderte Maßanfertigungsliste im Katalog.

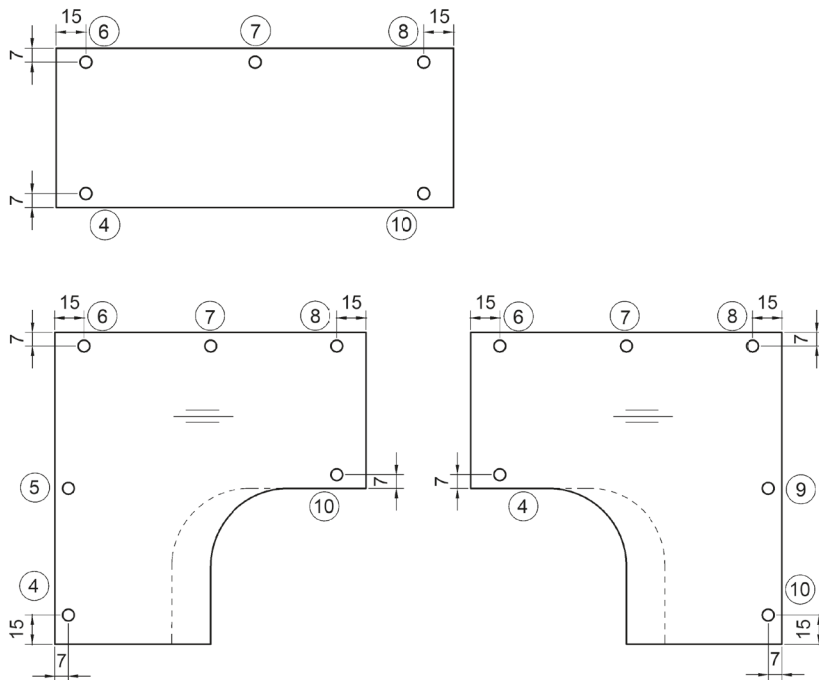


Bei allen Ausführungen handelt es sich um E1-Qualitätsspanplatten mit Melaminharz-Oberfläche - kratzfest - stoßfest - feuchtigkeitsabweisend - lichtbeständig  
\*Ausführungen: Kunststoffoberfläche / Holznachbildungen E.-Böden = Einlegeböden, Böden = mit Korpus verleimt, nicht verstellbar, X=feste Böden.

## Positionen für Kabeldurchlässe und Steckdoseneinsatz

Kabeldurchlässe Art. 736, 756 und Steckdoseneinsatz Art. 848. Die Angabe der Position ist zwingend erforderlich. Sonderpositionen erhalten Sie auf Anfrage.

Die Bohrung aller Kabeldurchlässe und Steckdoseneinsätze beträgt  $\varnothing$  6,0 cm, so dass dieses Equipment untereinander austauschbar ist.



## Lichtboden

### Kombinationsmöglichkeiten



Stauraumtype  
+ Lichtboden  
+ Oberboden



Stauraumtype  
+ Lichtboden  
+ Aufsatzelement



Stauraumtype  
+ Lichtboden  
+ Metallelement

### Optionale Schließfunktion bei Stauraumtypen

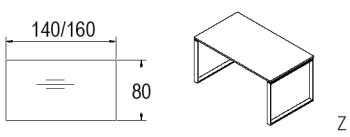
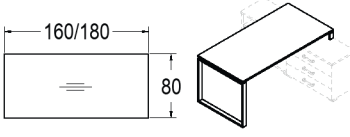
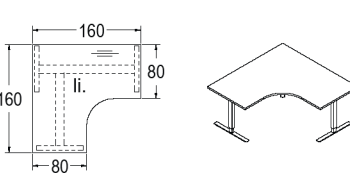


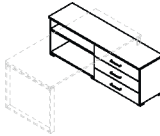

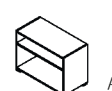
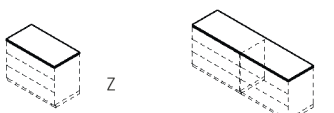
Alle mit dem Schlüsselsymbol gekennzeichneten Typen sind optional durch den Einbau eines Schlosses abschließbar. Diese Option ist bei der Bestellung mit der Artikelnummer 881 wählbar.





## Zuordnung der Kabelkanäle

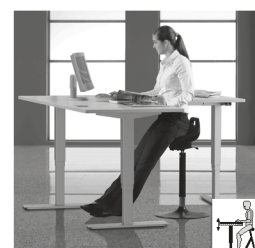
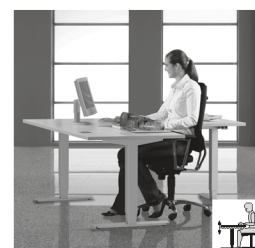
In der folgenden Tabelle sind die möglichen Kombination von Schreibtischen mit einem Kabelkanal aufgeführt. Bitte prüfen Sie bei Bestellung eines Schreibtisches mit einem Kabelkanal die Kombinations-Möglichkeiten an Hand dieser Tabelle.

Schreibtisch-Breite	Art.-Nr. Schreibtisch	Art.-Nr. Kabelkanal (Position)	Kabelkanal-Länge
140 cm Rechteckplatte + Soft Edge	005, 006, Y04, Y14, 755, 754	804, 814	105 cm
160 cm Rechteckplatte + Soft Edge	007, 008, W12, P12, 753, 752	805, 815	145 cm
180 cm Rechteckplatte	W13, P13	805, 815	145 cm
160/160 cm Freiformplatte	140, 192, 644, 648	804 links, 805 rechts	105/145 cm
160/160 cm Freiformplatte	191, 139, 645, 649	805 links, 804 rechts	145/105 cm

Schreibtische		Schreibtisch mit Rechteckplatte in Korpusausführung inkl. Kufen-Fußgestell		Auflage-Schreibtisch mit Rechteckplatte in Korpusausführung inkl. Kufenfuß und Auflage-Kufenfuß für Lowboard <b>Beachte: Schreibtisch nur in Kombination mit Lowboard und Oberboden 19 mm möglich</b>		Schreibtisch mit Freiformplatte in Korpusausführung inkl. T-Fuß Multi	
							
Maße in cm:	B. 140,0 H. 71,0 T. 80,0	160,0 71,0 80,0	160,0 71,0 80,0	180,0 71,0 80,0	160,0 68,0-82,0 80,0/160,0		
Best.-Nr.: Weiß	006	008	W12	W13	140 re. 191 li.		
Best.-Nr.: Anthrazit	005	007	P12	P13	192 re. 139 li.		

Lowboards und Oberböden für Anbau an Kufen-Auflagetisch		Lowboard 3 Schubkästen		Lowboard 2 Ablagefächer (unteres Fach hat 1 Ordnerhöhe)		Oberböden für bauseitige Montage auf Lowboards, Plattendicke 19 mm, Plattenfarbe in Applikationsfarbe	
							
Maße in cm:	B. 80,0 H. 56,5 T. 41,9	80,0 56,5 40,0	80,0 56,5 40,0	80,0 1,9 42,1	160,0 1,9 42,1		
Best.-Nr.:	7A4	7A5	7A5	142	148		

Rollcontainer mit 100% Vollauszug Zubehör		Rollcontainer 3 Schubkästen, Materialschale, auf dem Schubkastenrand verschiebbar, Breite einstellbar		Rollcontainer offene Ablage, 2 Schubkästen		4 Containerrollen (2 gebremste u. 2 ungebremste Rollen)	
							
Maße in cm:	B. 42,6 H. 54,3 T. 60,0	32,6 54,3 60,0	32,6 54,3 60,0	weiche Rollen, speziell für Parkettboden geeignet	harte Rollen		
Best.-Nr.:	233	235	235	995	996		

Produktinformation - Schreibtische mit elektrischer Höheneinstellung 

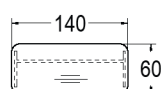
## Sitz. Stehen. Flow by rb bewegt.

Flexibilität für Ihre Gesundheit: Agiles Arbeiten. At Home oder im Office

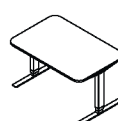
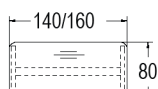
- Stufenlose Höheneinstellung: Y-Fuss (Y04, Y14) von 67,8 cm bis 113,5 cm, T-Fuß von 64 cm bis 128 cm
- Motorgetriebene Höhenverstellung auch bei Schreibtischen mit Freiformplatten.
- Belastung pro Schreibtischeinheit: Y-Fuss (Y04, Y14) 40 kg, T-Fuß mit 2 Füßen 80 kg und mit 3 Füßen 120 kg.
- Ein stabiles Metallgestell mit Höhen-Ausgleichsschrauben in den Kufen sorgt für einen sicheren Stand.
- Metallelemente, pulverbeschichtet, wahlweise in Anthrazit oder Weiß.
- Leichte Bedienung durch Steuerungstasten unter der Schreibtischkante, unkompliziert und leicht erreichbar.
- Steuerungselement mit Memory Funktion (Ausnahme Y04, Y14)
- Angenehme Betriebstätigkeit durch einen geringen Geräuschpegel.
- Ohne störende Quertraverse - optimale Beinfreiheit, auch für Rollstuhlfahrer geeignet.
- Zwei bzw. drei synchron betriebene Motoren sind unsichtbar in die Tischbeine integriert und ermöglichen durch den Mehrfachbetrieb eine ruckfreie Höhenverstellung mit einer Geschwindigkeit von 30 mm/s bei Y-Fuss (Y04, Y14) und 40 mm/s bei T-Fuss.
- Gestelle mit elektrischer Höhenverstellung sind GS geprüft. (Ausnahme Y04, Y14)

## Schreibtische mit elektrischer Höheneinstellung

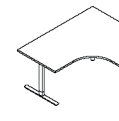
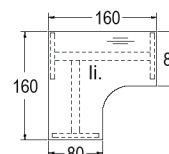
Schreibtisch mit Soft Edge Rechteckplatte in Korpusausführung inkl. Y-Fuß, elektrisch höhenverstellbar



Schreibtisch mit Soft Edge Rechteckplatte in Korpusausführung inkl. T-Fuß Multi, elektrisch höhenverstellbar inkl. Memory-Schalter



Schreibtisch mit Freiformplatte in Korpusausführung inkl. T-Fuß Multi, elektrisch höhenverstellbar inkl. Memory-Schalter



Maße in cm:

B.	140,0
H.	67,8-113,5
T.	60,0

B.	140,0
H.	64,0-128,0
T.	80,0

B.	160,0
H.	64,0-128,0
T.	80,0

B.	160,0
H.	64-128,0
T.	80,0/160,0

Best.-Nr.: Weiß

Y04

755

753

644 re.

645 li.

Best.-Nr.: Anthrazit

Y14

754

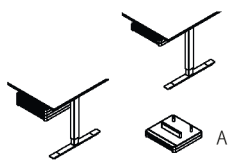
752

648 re.

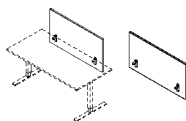
649 li.

## Schreibtisch-Zubehör

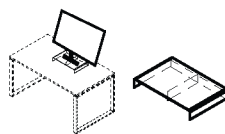
Unterbau-Schublade, in Anthrazit, abschließbar, erweiterbar, für die Montage unter Schreibtisch



Schreibtisch-Paneel Innenseite auch als Pinnwand nutzbar, Polster in Anthrazit, Befestigung in Anthrazit



Computer-Aufsatz für Schreibtische, aus Metall, in Anthrazit



Maße in cm:

B. 43,0  
H. 7,0-12,4  
T. 41,0

120,0  
65,0  
5,0

45,0  
30,0  
6,2

Best.-Nr.:

USK

A30

899

## Schreibtisch-Zubehör

Metall-Kabeldurchlass für Schreibtische. Bitte Position bei Bestellung angeben! **Siehe S. 3** (individuelle Position auf Anfrage)



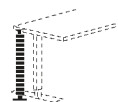
Metall-Kabeldurchlass, lose (nicht montiert), optional bestellbar



Steckdoseneinsatz, 1x Schuko, 1 x USB 2.0, 5V, max. 2 A, inkl. 1,6 m Zuleitung, 220 V Anschluss, für 6 cm Ø Bohrung



Kabelkette für vertikale Kabelverteilung



Maße in cm:

B. Ø 6,0  
H.  
T.

Ø 6,0

L. ca. 130,0

Best.-Nr.: Alusilber

736

KDM

-

934

Best.-Nr.: Anthrazit

756

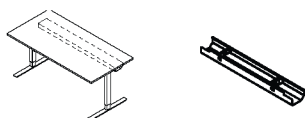
KDA

848

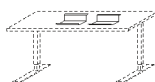
935

## Schreibtisch-Zubehör

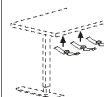
Metall-Kabelkanal horizontal mit Zugentlastung zur Montage an der Traverse unter dem Schreibtisch. (Ausnahme: elektrisch höhenverstellbare Fußgestelle Y/T - Montage direkt unter Tischplatte) **Kombinations-Möglichkeiten s. S. 3**



Kabelwanne zum Unterschauben, Metall, Preis für 2 Stück



Kabelhalter Kunststoffklemmen Packeinheit: 3 Stück



Maße in cm:

B. 105,0  
H.  
T.

145,0

15,0  
1,3  
2,0

Best.-Nr.: Alusilber

804

805

890

888

Best.-Nr.: Anthrazit

814

815

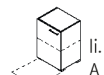
892

## Aktenelemente

Regal X 1 Boden fest



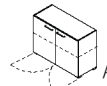
Aktenelement 1 Tür, 1 E.-Boden



Aktenelement 2 Schubkästen 1 Auszug



Aktenelement 2 Türen, 1 E.-Boden



Aktenelement 2 Schubkästen 1 Auszug



Maße in cm:

B. 50,0  
H. 72,8  
T. 40,0

50,0  
72,8  
41,9

50,0  
72,8  
41,9

100,0  
72,8  
41,9

100,0  
72,8  
41,9

Best.-Nr.:

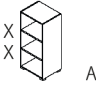


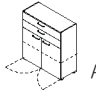

200

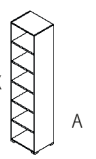
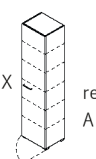
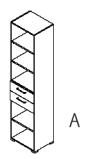
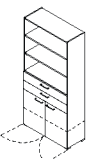

201 li.  
202 re.

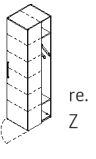
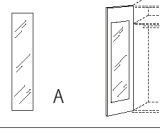

203

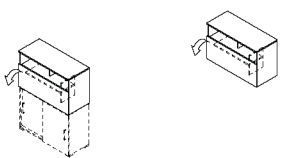
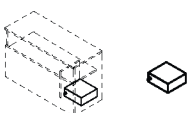
205

206

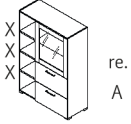
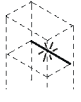
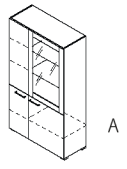
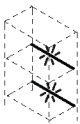
Aktenelemente	Regal X 2 Böden fest	Aktenelement 1 Tür, 2 E.-Böden	Aktenelement 2 Türen, 2 E.-Böden	Aktenelement 2 Schubkästen, 2 Türen, 1 E.-Boden
				
Maße in cm:	B. 50,0 H. 108,0 T. 40,0	50,0 108,0 41,9	100,0 108,0 41,9	100,0 108,0 41,9
Best.-Nr.:	300	301 li. 302 re. 	305	308

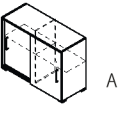
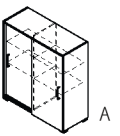
Aktenelemente	Regal offen, mit Rückwand, 4 E.-Böden, X 1 Boden fest	Aktenelement 1 Tür, 4 E.-Böden, X 1 Boden fest	Aktenelement 2 Schubkästen, 3 E.-Böden	Aktenelement 2 Türen, 2 Schubkästen, 3 E.-Böden
				
Maße in cm:	B. 50,0 H. 213,6 T. 40,0	50,0 213,6 41,9	50,0 213,6 41,9	100,0 213,6 41,9
Best.-Nr.:	600	601 li.  602 re.	603	608


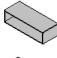

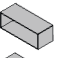
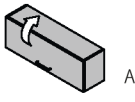
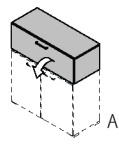
Kleiderschrank Zubehör	Kleiderschrank mit Tür, 5 E.-Böden 50 cm, seitliches Fach hinten mit 2 E.-Böden 24 cm und 1 Kleiderstange 24 cm	Innenspiegel für Türelemen- te (werkseits montiert). Achtung: Innenspiegel füllt nicht die gesamte Tür Innenfläche aus. Bitte Maße beachten.	Metallhaken zum Anschrauben außen an Kleiderschränken, in Anthrazit
			
Maße in cm:	B. 51,3 H. 213,6 T. 59,3	23,5 173,0 0,3	2er Set
Best.-Nr.:	031 li. 030 re.	979	878



Sekretär Zubehör	Sekretär als Aufsatz- oder Hängeelement mit Klappe, nach unten zu öffnen, 1 offenes Fach, Metall-Kabeldurchlass (alusilber) im unteren Boden	Wertfach Metall Weiß, 1 Schloss, für Einbau in Sekretär 401
		
Maße in cm:	B. 100,0 H. 61,7 T. 42,1	25,0 10,0 23,0
Best.-Nr.:	401	871





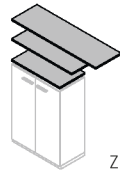
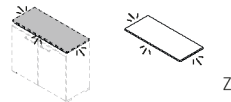
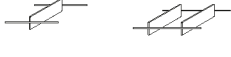
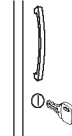
Einzel- und Solitär Möbel	Vitrine 1 Vitrinentür mit Push-To-Open, 1 Glasboden, 2 Auszüge, X 3 Böden fest	LED-Glasbodenbeleuchtung für Vitrine 415/416, Weißlicht, für 1 Boden, mit Trafo und Funkfernbe- dienung	Vitrine 1 Vitrinentür mit Push- To-Open, 2 Glasböden, 2 Türen mit Griff, 1 Tür mit Push-To-Open, 4 E.-Böden	LED-Glasbodenbeleuchtung für Vitrine 516, Weißlicht, für 2 Böden, mit Trafo und Funkfernbedienug
	 re. A		 A	
	Maße in cm: B. 100,0 H. 143,3 T. 41,9	1 Leuchte (Selbstmontage) 4,8 Watt, EEK E	100,0 178,5 41,9	2 Leuchten (Selbstmontage) 4,8 Watt, EEK E
Best.-Nr.:	415 li. 416 re.	938	516	939

Schiebetür- Elemente	Schiebetürelement 2 E.-Böden, 1 Mittelseite	Schiebetürelement 4 E.-Böden, 1 Mittelseite
	 A	 A
	Maße in cm: B. 100,0 H. 72,8 T. 41,9	100,0 108,0 41,9
Best.-Nr.:	240	340

Aufsatz-, Medien-, Hänge- Elemente	Aufsatz- oder Hängeelement, in Applikationsfarbe, offen, mit Rückwand, max. Belastung 25 kg, 1 Ablagefach (Bei 118 und 119 hat das Fach keine Ordnerhöhe)				Hängeelement, in Applikationsfarbe, mit Klappe, nach oben zu öffnen, mit Rückwand, max. Belastung 25 kg.		Aufsatz-, Medien- oder Hängeelement, in Applikationsfarbe, mit Klappe, nach unten zu öffnen, mit Rückwand, max. Belastung 25 kg.	
					 A		 A	
	Maße in cm: B. 50,0 H. 26,5 T. 40,0	100,0 26,5 40,0	50,0 35,2 40,0	100,0 35,2 40,0	100,0 34,0 26,9	100,0 35,2 41,9		
Best.-Nr.:	118	119	112	113	114	115		

Aufsatz-und Hänge- Elemente	Aufsatz- oder Hängeelement 1 Tür, 1 E.-Boden, max. Belastung 25 kg	Garderoben-Haken zum Anschrauben unter Hängeelement in Anthrazit
	 li. A	
	Maße in cm: B. 50,0 H. 70,4 T. 41,9	
Best.-Nr.:	211 li. 212 re.	877

Metall-Elemente	Metall-Aufsatzelement in Anthrazit, mit Böden in Frontausführung, 1 Ablagefach (Bei M01 und M02 hat das Fach keine Ordnerhöhe)				Metall-Hängeelement in Anthrazit, mit Böden in Frontausführung (kein zusätzlicher Oberboden möglich)	
						
Maße in cm:	B. 50,0 H. 26,5 T. 40,0	100,0 26,5 40,0	50,0 35,2 40,0	100,0 35,2 40,0	50,0 35,2 29,0	100,0 35,2 29,0
Best.-Nr.:	M01	M02	M03	M04	M05	M06

Oberböden Lichtböden Zubehör	Oberboden für bauseitige Montage auf Stauraumtypen, Plattendicke <b>19 mm</b> , in Applikationsfarbe			Lichtboden satiniert, 10 mm, nur als Zwischenbauelement nutzbar, Weißlicht, Eurostecker (flach) inkl. Steuerung und 15W Steckertrafo, Kombinationsmöglichkeiten s. S. 3			Schubkasteneinteilung aus Glas, für alle 50/100 cm breite Schubkastentypen mit einer Tiefe von 41,9 cm		Optionaler Schlosseinbau bei Typen mit Schlosssymbol, Montage werkseits
				 <p>4,8 Watt/m, EEK E</p>			 <p>bis 50 cm: 1 Trennscheibe bis 100 cm: 2 Trennscheiben</p>		
Maße in cm:	B. 50,0 H. 1,9 T. 42,1	100,0 1,9 42,1	150,0 1,9 42,1	49,0 1,0 39,5	99,0 1,0 39,5	149,0 1,0 39,5	0,4 9,0 32,9	0,4 9,0 32,9	1 Schloss
Best.-Nr.:	141	143	145	945	946	947	865	866	881

## Möbel by rb

### Geprüfte Qualität: Goldenes M

Mit der Zertifizierung RAL-GZ 430 „Goldenes M“ der Deutschen Gütegemeinschaft Möbel e.V. stellen wir sicher, dass unsere Materialien und Produkte hinsichtlich Qualität, Sicherheit, Gesundheit und Umweltschutz strenge Kriterien erfüllen - und damit ohne jegliches Risiko genutzt werden können. Denn die Güte- und Prüfbestimmungen RAL GZ 430 der DGM gehören zu den strengsten und umfangreichsten Nachweisen für Möbelqualität weltweit.



### Geprüfte Sicherheit: GS

Geprüfte Sicherheit für Schreibtische, Schreibtischcontainer und Aktenelemente (Ausgeschlossen sind weiße Schreibtischplatten). Genaue Informationen entnehmen Sie den entsprechenden Produktinformationen.



### Made in Germany

Seit 1953 steht der Name Röhr für zuverlässige und langlebige Qualitätsmöbel „Made in Germany“. Höchste Qualität – nur das kann der Maßstab für die Produktion unserer Möbel sein. Dazu setzen wir auf hochwertige Materialien, Einsatz modernster Technologien und auf das Know-How unserer qualifizierten, passionierten Mitarbeiter. Um diese hohe Qualität zu gewährleisten, produziert Röhr-Bush ganz bewusst in Deutschland. Genauer gesagt in Ostwestfalen. Und genau davon profitieren schließlich auch unsere Kunden: Sie können die beste Qualität nicht nur erwarten, sondern sich voll und ganz darauf verlassen.



### Verbraucherinformationen

Allgemeine Gebrauchs- und Pflegehinweise, warentypische Eigenschaften und wichtige Informationen von A – Z finden Sie auf unserer Website:  
[www.roehr-bush.de/moebelpflegehinweise](http://www.roehr-bush.de/moebelpflegehinweise)



## Produktinformationen

### Praktisch

Robuste Melaminharz-Oberfläche: UV-beständig und widerstandsfähig gegen Kratzer, Stöße, Hitze und Feuchtigkeit. Alle farbigen Metallteile sind in bester Qualität pulverbeschichtet.

Maximale Beinfreiheit bei Eckschreibtischen (durchgehende Trägerholme mit nur einem Eckfuß).

### Langlebig

Korpusstärke 16 mm, Frontstärke 19 mm mit ABS-Kanten, Einlegeböden 22 mm, Schreibtischplattenstärke 22 mm mit ABS-Kanten, Oberböden 19 mm.

Schubkästen laufen auf mehrfach kugelgelagerten Unterflur auszügen mit Selbstzugfunktion und sind gedämpft. Alle Anbauteile haben einen Vollauszug.

### Sicher

Ausschließlicher Einsatz der Qualitätspanplatte entsprechend den Anforderungen der Emissionsklasse E1, zertifizierte ökologische Produkt-Schadstoffprüfung, Einscheiben-Sicherheitsglas (ESG), energiesparende LED-Beleuchtung mit CE-Zeichen.

Belastbarkeit der Schreibtische nach DIN (Fachbericht 147/2006-06), Schränke und Regalböden entsprechend nach DIN (Fachbericht 68874/Teil 1). Schreibtisch-Rollcontainer Artkelnr. 233 mit Zentralverriegelung, Auszugssperre und Kippisicherung.

