

Möbel LETZ

Finden und Wohlfühlen



Typenplan

Formes von Rauch Orange - Schrank mit Glastüren champagner

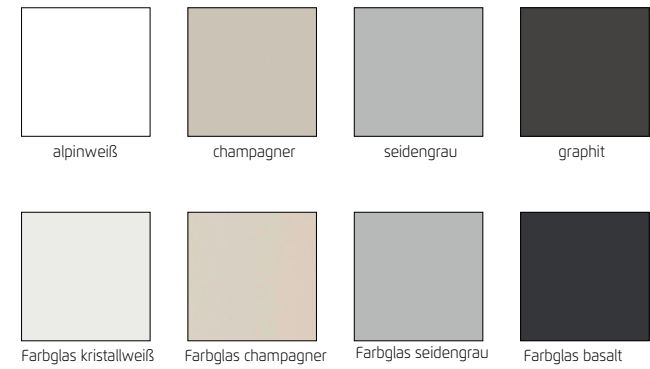
Wichtiger Hinweis für Sie

Etwaige Hinweise des Herstellers in dieser Produktinformation, die sich auf die Gewährleistung beziehen, haben für Sie keinerlei Bindungswirkung und können von Ihnen ignoriert werden. Ihre gesetzlichen Gewährleistungsrechte als Verbraucher uns gegenüber, als Ihrem Verkäufer, werden dadurch in keiner Weise berührt oder eingeschränkt. Sie können sich wegen aller Mängel jederzeit an uns wenden. Darüber hinaus gehende Herstellergarantien bleiben natürlich unberührt. Dieser Artikel wird hergestellt von Rauch Möbelwerke GmbH, Wendelin-Rauch-Straße 1, 97896 Freudenberg/ Baden, Deutschland, serviceteam-csc2@rauchmoebel.de

Möbel Letz GmbH
Am Gewerbepark 11
06895 Zahna-Elster

Tel.: 035383 - 6018 50

Fax.: 035383 - 6018 17



▪ For extras, see ACCESSORIES RETAIL SPECIALIST element widths **45** **67** **90** .

Supplier: Rauch Möbelwerke GmbH

Qualitätsmerkmale

rauch ORANGE MONTIERT



Innenfarbe Dekor-Druck Texline



Fachboden 22 mm stark, einfach verstellbar, dank steckbarer Winkelbodenträger



Führungsschienen aus Metall, Schwebetürendämpfer optional



Schubkästen mit Unterflurschiene, Selbsteinzug und Dämpfung.



Drehtüren mit Dickkante



Drehtüren inkl. soft-close



Für die Montage des Schrankes wird folgender Platz benötigt: Schrankhöhe + mind. 25 cm, Schrankbreite + mind. je 15 cm an beiden Seiten.



Extras siehe Zubehör FH

zeitlose Optik

attraktive Frontgestaltungen

langlebige Produktqualität

ausgezeichnete Möbelbeschläge

umfangreiches Zubehör

Qualität und Material



10 Jahre rauch Herstellergarantie!
Die Garantiebedingungen finden Sie auf rauchmoebel.com/garantie und in Hinweisen, die dem Produkt beiliegen.



Dekor-Druck
Die Möbelteile mit Dekor-Druck haben eine gleichmäßig schöne, strapazierfähige Oberfläche.



Belastbarkeit
Die Belastungsgrenzen für alle Möbel- und Zubehörteile finden Sie in der „Belastungstabelle“ unter: www.rauchmoebel.de/unternehmen/qualitaet-amp-umwelt.html



Rohstoffe aus der Natur
Bei der Herstellung der Holzwerkstoffe für unsere Möbel setzen wir ausschließlich auf unbelastete, frische Schwach- und Sturmhölzer aus heimischen nachhaltigen Forstbetrieben. Strenge Prüfungen von neutralen Instituten bestätigen kontinuierlich die Unbedenklichkeit von Material und Verfahren.



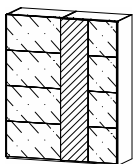
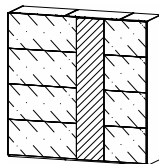
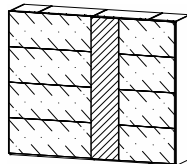

Der Blaue Engel
Das Umweltzeichen der Bundesregierung für emissionsarme und gesundheitlich unbedenkliche Möbel. Ausgenommen sind Artikel, welche mit Textilien oder Kunstleder bezogen sind.

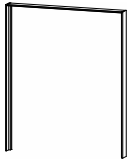
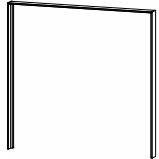
Ausgezeichnet und zertifiziert



Col. code	Front ▶	COLOUR GLASS			
Carcase colour ▼		Crystal white	champagne	Silk grey	Basalt
Alpine white	A131B	-	-	-	-
champagne	-	AG989	-	-	-
Silk grey	-	-	-	A145B	-
Graphite	-	-	-	-	A140B

HANDLE STRIPS ▶ CARCASE COLOURED

SLIDING DOOR WARDROBES	Width in cm	181	226	271
	Illustration			
Extras see accessories FH Element widths 45 90 Outer panels in solid wood	Name	Schwebetürenschränk	Schwebetürenschränk	Schwebetürenschränk
	Name	2-türig, 1 Spiegeltüre, 1 Glastüre	2-türig, 1 Spiegeltüre, 1 Glastüre	2-türig, 1 Spiegeltüre, 1 Glastüre
	Dimensions (W/H/D)	↔181 cm †223 cm ↗68 cm	↔226 cm †223 cm ↗68 cm	↔271 cm †223 cm ↗70 cm
	▼ Art. no..	▼ Price	...	
without lighting	5DSC	5DSD	5DS9	
with lighting 	57D2	57D4	57D6	

PASSEPARTOUTS	Width in cm	181	226	271
	Wardrobe depth incl. passepart. = 71 cm	Illustration		
	Name	Passepartout	Passepartout	Passepartout
	Name	für Schwebetürenschränke 180 cm	für Schwebetürenschränke 225 cm	
	Dimensions (W/H/D)	↔190 cm †226 cm ↗16 cm	↔234 cm †226 cm ↗16 cm	↔279 cm †226 cm ↗16 cm
	▼ Art. no..	▼ Price	...	
without lighting	9PM1	9PS1	9PS3	

FORMES

rauch ORANGE MONTIERT

Col. code	Front ▶	COLOUR	COLOUR GLASS			
Carcase colour ▼	Carcase colour		Crystal white	champagne	Silk grey	Basalt
Alpine white	A 130B	A 131B	-	-	-	-
champagne	AG988	-	AG989	-	-	-
Silk grey	A 142B	-	-	-	A 145B	-
Graphite	A 138B	-	-	-	-	A 140B

HANDLES ▶	CHROME-COLOURED
-----------	-----------------

MATCHING PIECES	Width in cm	40	40	40	80	80
		Illustration				
<p>Drawers with base rail, cushioned self-closing mechanism.</p>	Name	Nachttisch	Nachttisch	Kommode	Kommode	Kommode
	Name	2 Schubkästen	3 Schubkästen	4 Schubkästen	4 Schubkästen	5 Schubkästen
	Dimensions (W/H/D)	↔40 cm †49 cm ↗42 cm	↔40 cm †61 cm ↗42 cm	↔40 cm †81 cm ↗42 cm	↔80 cm †81 cm ↗42 cm	↔80 cm †81 cm ↗42 cm
	▼ Art. no.	▼ Price	...			
Colour	6D15	6D17	6D25	6D26	6D27	
Colour glass	6G15	6G17	6G25	6G26	6G27	

MATCHING PIECES	Width in cm	120	120	120	40	
		Illustration				
<p>Drawers with base rail, cushioned self-closing mechanism.</p>	Name	Kommode	Kommode	Kommode	Kommode	
	Name	1-türig, Anschlag rechts, 4 Schubkästen	2-türig, 4 Schubkästen	4 Schubkästen	6 Schubkästen	
	Dimensions (W/H/D)	↔120 cm †81 cm ↗42 cm	↔120 cm †81 cm ↗42 cm	↔120 cm †81 cm ↗42 cm	↔40 cm †119 cm ↗42 cm	
	▼ Art. no.	▼ Price	...			
Colour	6D30	6D75	6DB8	7D32		
Colour glass	6G30	6G75	6GB8	7G32		