

Möbel LETZ

Finden und Wohlfühlen



Typenplan

Allrounder von Rauch Blue - TV-Element Front Hochglanz weiß

Wichtiger Hinweis für Sie

Etwaige Hinweise des Herstellers in dieser Produktinformation, die sich auf die Gewährleistung beziehen, haben für Sie keinerlei Bindungswirkung und können von Ihnen ignoriert werden. Ihre gesetzlichen Gewährleistungsrechte als Verbraucher uns gegenüber, als Ihrem Verkäufer, werden dadurch in keiner Weise berührt oder eingeschränkt. Sie können sich wegen aller Mängel jederzeit an uns wenden. Darüber hinaus gehende Herstellergarantien bleiben natürlich unberührt. Dieser Artikel wird hergestellt von Rauch Möbelwerke GmbH, Wendelin-Rauch-Straße 1, 97896 Freudenberg/ Main, Deutschland, serviceteam-csc2@rauchmoebel.de

Möbel Letz GmbH
Am Gewerbepark 11
06895 Zahna-Elster

Tel.: 035383 - 6018 50

Fax.: 035383 - 6018 17



■ Das passende Zubehör finden Sie nach den Schränken.

Lieferant: Rauch Möbelwerke GmbH

Qualitätsmerkmale

rauch BLUE



Innenfarbe
Dekor-Druck
Texline



Führungsschienen
aus Metall,
rauch EASY
SLIDE



Schubkästen
mit kugelgelagerten, leisen
Laufschienen



Dreh- und
Schwebetürendämpfer
optional



Für die Montage des Schrankes wird folgender Platz benötigt:
Schrankhöhe + mind. 15 cm,
Schrankbreite + mind. je 15 cm an beiden Seiten.



Extras siehe
rauch BLUE
Zubehör 2.0.

Top-Verarbeitung

bewährte Beschlagtechnik

einfache Montage

praktische Zubehörartikel

Materialinformation



Dekor-Druck

Die Möbelteile mit Dekor-Druck haben eine gleichmäßig schöne, strapazierfähige Oberfläche.



Belastbarkeit

Die Belastungsgrenzen für alle Möbel- und Zubehörteile finden Sie in der „Belastungstabelle“ unter:

<https://qrco.de/rauch-belastungstabelle>



Rohstoffe aus der Natur

Bei der Herstellung der Holzwerkstoffe für unsere Möbel setzen wir ausschließlich auf unbelastete, frische Schwach- und Sturmhölzer aus heimischen nachhaltigen Forstbetrieben. Strenge Prüfungen von neutralen Instituten bestätigen kontinuierlich die Unbedenklichkeit von Material und Verfahren.



Der Blaue Engel

Das Umweltzeichen der Bundesregierung für emissionsarme und gesundheitlich unbedenkliche Möbel.

Ausgenommen sind Artikel, welche mit Textilien oder Kunstleder bezogen sind.

Ausgezeichnet und zertifiziert



Mod.-Nr.	Frontausführung ▶	DEKOR-DRUCK			HOCHGLANZ
Korpusfarbe ▼		korpusfarben	alpinweiß	grau-metallic	weiß
alpinweiß		AG380	---	---	AG383
grau-metallic		AG381	AG386	---	AG384
Dekor-Druck Eiche Artisan		AG382	AG387	AG533	AG385

GRIFFE ▶ GRAU-METALLIC

		47	47	69	91	136	136
DREHTÜRENSCHRÄNKE 	Breite in cm	47	47	69	91	136	136
	Tiefe 41 cm						
	Skizze						
	Das passende Zubehör finden Sie nach den Schränken.	Bezeichnung	Drehtürenschränk	Drehtürenschränk	Drehtürenschränk	Drehtürenschränk	Drehtürenschränk
	Bezeichnung	1-türig	1-türig, abschließbar	2-türig	2-türig	3-türig	3-türig, 1 Türe abschließbar
	Maße (B/T)	↔47 cm ↗41 cm	↔47 cm ↗41 cm	↔69 cm ↗41 cm	↔91 cm ↗41 cm	↔136 cm ↗41 cm	↔136 cm ↗41 cm
Höhe 197 cm		▼ Art.-Nr. ▼ Preis ...			Höhe 197 cm		
	Dekor	3636	36A0	39D1	3637	3631	36A1
	Hochglanz	3940	39A0	39H1	3160	3945	39A1
Höhe 210 cm		▼ Art.-Nr. ▼ Preis ...			Höhe 210 cm		
	Dekor	4636	46A0	49D0	4637	4674	46A1
	Hochglanz	4987	49A0	49H1	49B0	49B1	49A1


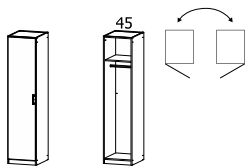
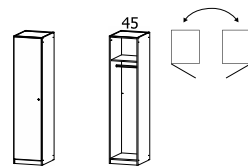
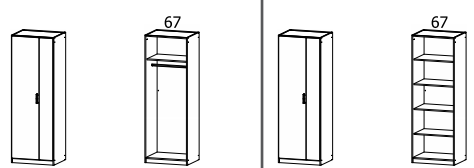
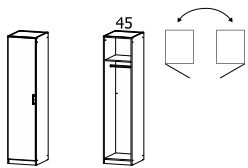
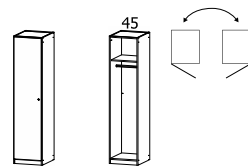
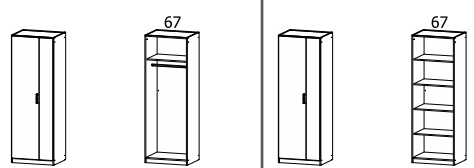




ALLROUNDER

rauch BLUE

rauch
BLUE

Mod.-Nr.	Frontausführung ▶	DEKOR-DRUCK			HOCHGLANZ
Korpusfarbe ▼		korpusfarben	alpinweiß	grau-metallic	weiß
alpinweiß		AG380	---	---	AG383
grau-metallic		AG381	AG386	---	AG384
Dekor-Druck Eiche Artisan		AG382	AG387	AG533	AG385

GRIFFE ▶	GRAU-METALLIC					
----------	---------------	--	--	--	--	--

DREHTÜRENSCHRÄNKE  54 cm	Breite in cm	47	47	47	47	69	69
	Tiefe 54 cm						
	Skizze						
	Das passende Zubehör finden Sie nach den Schränken.	Bezeichnung	Drehtürenschränk	Drehtürenschränk	Drehtürenschränk	Drehtürenschränk	Drehtürenschränk
	Bezeichnung	1-türig	1-türig	1-türig, abschließbar	1-türig, abschließbar	2-türig	2-türig
	Maße (B/T)	↔47 cm ↗54 cm	↔47 cm ↗54 cm	↔47 cm ↗54 cm	↔47 cm ↗54 cm	↔69 cm ↗54 cm	↔69 cm ↗54 cm
Höhe 197 cm	▼ Art.-Nr.	▼ Preis	...	Höhe 197 cm			
 Dekor	3726	3646	3802	36A2	3555	3D09	
 Hochglanz	3103	3632	39A3	39A2	3554	3H09	
Höhe 210 cm	▼ Art.-Nr.	▼ Preis	...	Höhe 210 cm			
 Dekor	4701	4646	46A7	46A2	49D2	4DA0	
 Hochglanz	4866	4681	49A7	49A2	49H2	4HA0	

Mod.-Nr.	Frontausführung ▶	DEKOR-DRUCK			HOCHGLANZ
Korpusfarbe ▼		korpusfarben	alpinweiß	grau-metallic	weiß
alpinweiß		AG380	---	---	AG383
grau-metallic		AG381	AG386	---	AG384
Dekor-Druck Eiche Artisan		AG382	AG387	AG533	AG385

GRIFFE ▶ GRAU-METALLIC

DREHTÜRENSCHRÄNKE 	Breite in cm	91	91	136	136	136	136
	Tiefe 54 cm						
	Skizze						
	Das passende Zubehör finden Sie nach den Schränken.	Bezeichnung	Drehtürenschränk	Drehtürenschränk	Drehtürenschränk	Drehtürenschränk	Drehtürenschränk
	Bezeichnung	2-türig	2-türig	3-türig	3-türig	3-türig, 1 Türe abschließbar	3-türig, 1 Türe abschließbar
	Maße (B/T)	↔91 cm ↗54 cm	↔91 cm ↗54 cm	↔136 cm ↗54 cm	↔136 cm ↗54 cm	↔136 cm ↗54 cm	↔136 cm ↗54 cm
Höhe 197 cm	▼ Art.-Nr.	▼ Preis	...	Höhe 197 cm			
Dekor	3730	3647	3732	3535	36A4	3536	
Hochglanz	3100	3633	3105	35H5	39A4	35H6	
Höhe 210 cm	▼ Art.-Nr.	▼ Preis	...	Höhe 210 cm			
Dekor	4F19	4F04	4772	4555	46A8	4556	
Hochglanz	4867	4695	4868	45H5	49A8	45H6	

ALLROUNDER

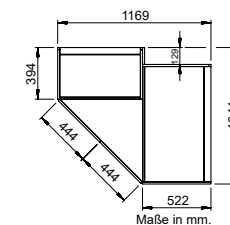
rauch BLUE

Mod.-Nr.	Frontausführung ▶	DEKOR-DRUCK			HOCHGLANZ
Korpusfarbe ▼		korpusfarben	alpinweiß	grau-metallic	weiß
alpinweiß		AG380	---	---	AG383
grau-metallic		AG381	AG386	---	AG384
Dekor-Druck Eiche Artisan		AG382	AG387	AG533	AG385

GRIFFE ▶	GRAU-METALLIC					
----------	---------------	--	--	--	--	--


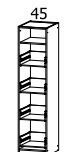

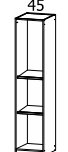
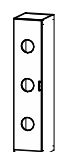
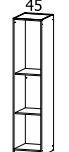
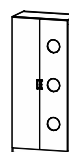
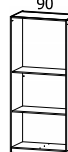
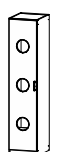

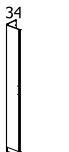




DREHTÜRENSCHRÄNKE ↗ 54 cm	Breite in cm	47	47	90	136	136	Eckschrank	
	Tiefe 54 cm							
	Skizze							
Das passende Zubehör finden Sie nach den Schränken.	Bezeichnung	Drehtürenschränk		Drehtürenschränk	Drehtürenschränk	Drehtürenschränk	Drehtüren-Eckschrank	
	Bezeichnung	1-türig, Anschlag links, 2 Schubkästen		1-türig, Anschlag rechts, 2 Schubkästen	2-türig, 2 Schubkästen	3-türig, 2 Schubkästen	3-türig, 5 Schubkästen	2-türig, links + rechts montierbar
	Maße (B/T)	↔47 cm ↗54 cm		↔47 cm ↗54 cm	↔91 cm ↗54 cm	↔136 cm ↗54 cm	↔136 cm ↗54 cm	↔117 cm ↗104 cm
Höhe 197 cm	▼ Art.-Nr.	▼ Preis	...	Höhe 197 cm				
Dekor	32Q0	33Q0	32Q1	32Q2	02L8	3252		
Hochglanz	3101	3102	33Q1	33Q2	0LL8	3253		
Höhe 210 cm	▼ Art.-Nr.	▼ Preis	...	Höhe 210 cm				
Dekor	42Q3	43Q3	42Q4	42Q5	02G9	4527		
Hochglanz	4872	4873	43Q4	43Q5	0GG9	4544		

Platzbedarf für Eckschrank:



Mod.-Nr.	Frontausführung ▶	DEKOR-DRUCK			HOCHGLANZ
Korpusfarbe ▼	korpusfarben	alpinweiß	grau-metallic	weiß	
alpinweiß	AG380	---	---	AG383	
grau-metallic	AG381	AG386	---	AG384	
Dekor-Druck Eiche Artisan	AG382	AG387	AG533	AG385	

GRIFFE ▶	GRAU-METALLIC					
----------	---------------	--	--	--	--	--





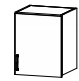
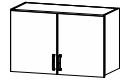


APOTHEKERSCHRANK, DREHTÜRENSCHRANK INKL. BÖDEN FÜR GETRÄNKEKISTEN, WÄSCHESCHRANK, AUSGLEICHSTÜRE	Skizze           	Apothekerschrank	Schränk für Getränkekisten	Wäscheschränk	Wäscheschränk	Wäscheschränk	Ausgleichstüre	
		Max. Belastung je Fachboden: 10 kg	Max. Belastung je Fachboden: 25 kg					Max. Nischenbreite: 34 cm
		45	45	45	90	45	34	
		Bezeichnung	Apothekerschrank	Drehtürenschränk	Drehtürenschränk	Drehtürenschränk	Drehtürenschränk	Ausgleichstüre
Bezeichnung	1-türig, 4 Schubkästen	1-türig	1-türig	2-türig	1-türig, incl. 3 Stoffkisten	1-türig, links + rechts montierbar		
Maße (B/T)	↔47 cm ↗54 cm	↔47 cm ↗54 cm	↔47 cm ↗54 cm	↔91 cm ↗54 cm	↔47 cm ↗54 cm	↔34 cm ↗72 cm		
Höhe 197 cm	▼ Art.-Nr.	▼ Preis	...	Höhe 197 cm				
 Dekor	3263	---	---	---	---	3261		
 Hochglanz	3273	---	---	---	---	3271		
Höhe 210 cm	▼ Art.-Nr.	▼ Preis	...	Höhe 210 cm				
 Dekor	4534	4A00	4A05	4A11	0AL0	4Y80		
 Hochglanz	4548	4A60	4A65	4A22	0AH0	4Y01		

ALLROUNDER

rauch BLUE

Mod.-Nr.	Frontausführung ▶	DEKOR-DRUCK			HOCHGLANZ
Korpusfarbe ▼		korpusfarben	alpinweiß	grau-metallic	weiß
alpinweiß		AG380	---	---	AG383
grau-metallic		AG381	AG386	---	AG384
Dekor-Druck Eiche Artisan		AG382	AG387	AG533	AG385

GRIFFE ▶	GRAU-METALLIC				
----------	---------------	--	--	--	--

HÄNGESCHRÄNKE Innenausstattung: 1 Fachb. Max. Belastung: 15 kg pro Ebene (Deckel, Fachboden, Boden) Schrankaufsätze nicht möglich!	Breite in cm	47	47	91		
	Höhe 58 cm					
	Skizze					
	Bezeichnung	Hängeschrank	Hängeschrank	Hängeschrank		
	Maße (B/H/T)	↔47 cm ↑58 cm ↙41 cm	↔47 cm ↑58 cm ↙41 cm	↔93 cm ↑58 cm ↙41 cm		
Höhe 58 cm	▼ Art.-Nr.	▼ Preis	...	Höhe 58 cm		
 Dekor	61L4		61L2	61L6		
 Hochglanz	61L5		61L3	61L7		

Mod.-Nr.	Frontausführung ▶	DEKOR-DRUCK			HOCHGLANZ
Korpusfarbe ▼		korpusfarben	alpinweiß	grau-metallic	weiß
alpinweiß		AG380	---	---	AG383
grau-metallic		AG381	AG386	---	AG384
Dekor-Druck Eiche Artisan		AG382	AG387	AG533	AG385

GRIFFE ▶ GRAU-METALLIC







SCHRANKAUFSÄTZE für Drehtürenschränke	Breite in cm	47	47	69	91	136	Eckschrank
	Höhe 39 cm						
	Skizze						
	Nicht möglich bei Hängeschränken!	Bezeichnung	Aufsatzelement	Aufsatzelement	Aufsatzelement	Aufsatzelement	Aufsatzelement
	Bezeichnung	1-türig, Anschlag links	1-türig	2-türig	2-türig	3-türig	2-türig
	Maße (B/T)	↔47 cm †39 cm	↔47 cm †39 cm	↔69 cm †39 cm	↔91 cm †39 cm	↔136 cm †39 cm	↔117 cm †39 cm ↗104 cm
Tiefe 41 cm	▼ Art.-Nr.	▼ Preis	...	Tiefe 41 cm			
Dekor	3421	3336	3349	3341	3422	---	
Hochglanz	3H01	3H02	3359	3H03	3H04	---	
Tiefe 54 cm	▼ Art.-Nr.	▼ Preis	...	Tiefe 54 cm			
Dekor	3345	3346	3344	3351	3352	3350	
Hochglanz	3301	3302	3354	3306	3307	3353	


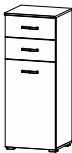
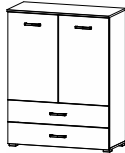
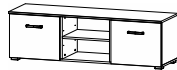
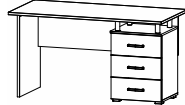


ALLROUNDER

rauch BLUE

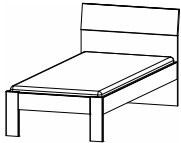
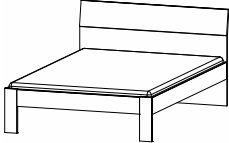
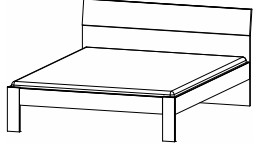
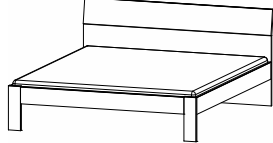

Mod.-Nr.	Frontausführung ▶	DEKOR-DRUCK			HOCHGLANZ
Korpusfarbe ▼		korpusfarben	alpinweiß	grau-metallic	weiß
alpinweiß		AG380	---	---	AG383
grau-metallic		AG381	AG386	---	AG384
Dekor-Druck Eiche Artisan		AG382	AG387	AG533	AG385

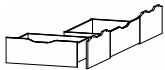
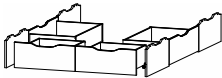
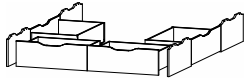
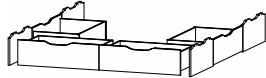

GRIFFE ▶		GRAU-METALLIC			
----------	--	---------------	--	--	--

BEIMÖBEL	Breite in cm	47	47	93	93	
	Skizze					
Bezeichnung	Nachttisch	Kommode	Kommode	Kommode		
Bezeichnung	2 Schubkästen	4 Schubkästen	5 Schubkästen	2-türig, 2 Schubkästen		
Maße (B/H/T)	↔47 cm †43 cm ↗42 cm	↔47 cm †81 cm ↗42 cm	↔93 cm †81 cm ↗42 cm	↔93 cm †81 cm ↗42 cm		
	▼ Art.-Nr.	▼ Preis	...			
 Dekor	6365	637F	639C	639H		
 Hochglanz	630R	6152	677T	67A9		

BEIMÖBEL	Breite in cm	47	47	93	140	Schreibtisch
	Skizze					
Bezeichnung	Kommode	Kommode	Kommode	TV-Element	Schreibtisch	
Bezeichnung	6 Schubkästen	1-türig, 2 Schubkästen	2-türig, 2 Schubkästen	2-türig, mit 2 Nischen	mit 3 Schubkästen	
Maße (B/H/T)	↔47 cm †119 cm ↗42 cm	↔47 cm †119 cm ↗42 cm	↔93 cm †119 cm ↗42 cm	↔140 cm †43 cm ↗42 cm	↔140 cm †75 cm ↗66 cm	
	▼ Art.-Nr.	▼ Preis	...			
 Dekor	622Q	68D0	7383	6S01	9531	
 Hochglanz	61N5	68H0	61N6	6HG1	9518	

Mod.-Nr.	Frontausführung ▶	DEKOR-DRUCK		
Korpusfarbe ▼		korpusfarben		
alpinweiß		AG380		
grau-metallic		AG381		
Dekor-Druck Eiche Artisan		AG382		

BETTEN <ul style="list-style-type: none"> • Bettseitenhöhe = 41 cm • Lattenrost 3-fach höhenverstellbar • Einlegetiefen (Oberkante Bettseite bis Auflagehöhe): 9,9 cm, 11,5 cm, 13,1 cm 	Liegefläche	90/200	140/200	160/200	180/200	
	Skizze					
	Bezeichnung	Bett	Bett	Bett	Bett	
	Bezeichnung					
	Maße (B/H/T)	90/200 ↔ 95 cm †90 cm †209 cm BG 90	140/200 ↔ 145 cm †90 cm †209 cm BG 40	160/200 ↔ 165 cm †90 cm †209 cm BG 60	180/200 ↔ 185 cm †90 cm †209 cm BG 80	
	▼ Art.-Nr.	▼ Preis	...			
 Dekor		605M	605Q	605T	605Y	

SOCKELSCHUBKÄSTEN	Liegefläche	90/200	140/200	160/200	180/200	
	Skizze					
	Bezeichnung	Sockelschubkasten	Sockelschubkasten	Sockelschubkasten	Sockelschubkasten	
	Bezeichnung	mit 2 Schubkästen	mit 4 Schubkästen	mit 4 Schubkästen	mit 4 Schubkästen	
	Maße (B/H/T)	90/200 ↔ 80 cm †28 cm †203 cm BG 90	140/200 ↔ 140 cm †28 cm †203 cm BG 40	160/200 ↔ 160 cm †28 cm †203 cm BG 60	180/200 ↔ 180 cm †28 cm †203 cm BG 80	
	▼ Art.-Nr.	▼ Preis	...			
 Dekor		9943	9952	9967	9969	



Farbe

Texline (naturfarbene Leinenoptik)

Modell-Nr.

A0031



Dekor-Druck
Texline





Lieferant: Rauch Möbelwerke GmbH

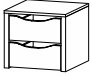

ZUBEHÖR

rauch BLUE

für Elementbreite 45, 67,5, 90 cm





Farbe	Modell-Nr.
Texline (naturfarbene Leinoptik)	A0031

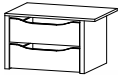
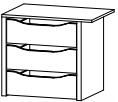
ELEMENTBREITE ▶		45	45	45	45
					
		Fachböden für Drehtürenschränke	Fachböden für Drehtürenschränke	Schuhablageböden mit Leisten	Kleiderstange
		Schrankschranktiefe 41 cm	Schrankschranktiefe 54 cm		
		↔43 cm ↓1,6 cm ↗37 cm	↔43 cm ↓1,6 cm ↗45 cm	↔43 cm ↓1,6 cm ↗37 cm	↔43 cm ↓3 cm ↗2 cm
1 Stück	Preis	9FB4	9601		9737
2er Set		9FB2	9F22	9FE2	
3er Set		9FB3	9602	9FE3	
5er Set			9603		

ELEMENTBREITE ▶		45	45
			
		Schubkasteneinsatz	Schubkasteneinsatz
		2 Schubkästen	3 Schubkästen
		↔43 cm ↓39 cm ↗45 cm	↔43 cm ↓57 cm ↗45 cm
Artikel	Preis	9843	9893

für Elementbreite 45, 67,5, 90 cm

Farbe	Modell-Nr.
Texline (naturfarbene Leinenoptik)	A0031

ELEMENTBREITE ▶		67,5	67,5	67,5	67,5
					
		Fachböden für Drehtürenschränke Schrankschranktiefe 41 cm ↔66 cm ↓1,6 cm ↗37 cm	Fachböden für Drehtürenschränke Schrankschranktiefe 54 cm ↔66 cm ↓1,6 cm ↗45 cm	Schuhablageböden mit Leisten ↔66 cm ↓1,6 cm ↗37 cm	Kleiderstange ↔65 cm ↓3 cm ↗2 cm
1 Stück	Preis	9FC4	9F11		9743
2er Set		9FC2	9F12	9FG2	
3er Set		9FC3	9F13	9FG3	
5er Set		9FD5	9F18		





ELEMENTBREITE ▶		67,5	67,5
			
		Schubkasteneinsatz 2 Schubkästen ↔66 cm ↓39 cm ↗45 cm	Schubkasteneinsatz 3 Schubkästen ↔66 cm ↓57 cm ↗45 cm
Artikel	Preis	9864	9860


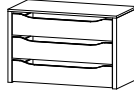
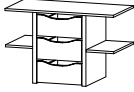
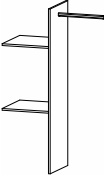
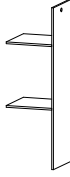
ZUBEHÖR

rauch BLUE





für Elementbreite 45, 67, 90 cm

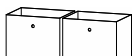
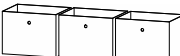


Farbe	Modell-Nr.
Texline (naturfarbene Leinenoptik)	A0031





ELEMENTBREITE ▶		90	90	90	90
					
		Fachböden für Drehtürenschränke Schrankschranktiefe 41 cm ↔88 cm ↓1,6 cm ↗37 cm	Fachböden für Drehtürenschränke Schrankschranktiefe 54 cm ↔88 cm ↓1,6 cm ↗45 cm	Schuhablageböden mit Leisten ↔88 cm ↓1,6 cm ↗37 cm	Kleiderstange ↔87 cm ↓3 cm ↗2 cm
1 Stück	Preis	9FD4	9604		9736
2er Set		9FD2	9F21	9FH2	
3er Set		9FD3	9605	9FH3	
5er Set			9606		

ELEMENTBREITE ▶		90	90	90	90	90
						
		Schubkasteneinsatz 2 Schubkästen ↔88 cm ↓39 cm ↗45 cm	Schubkasteneinsatz 3 Schubkästen ↔88 cm ↓57 cm ↗45 cm	Schubkasteneinsatz 3 Schubkästen ↔88 cm ↓57 cm ↗45 cm	Schranksinneneinteilung 2 Fachböden, 1 Kleiderstange ↔88 cm ↓147 cm ↗45 cm	Schranksinneneinteilung mit 2 Fachböden ↔45 cm ↓147 cm ↗45 cm
Artikel	Preis	9845	9895	9898	9951	9934

Farbe	Modell-Nr.
Texline (naturfarbene Leinenoptik)	A0031

ALLGEMEIN		Drehtürendämpfer, Spiegel			
					
		Drehtürendämpfer 5er Set	Drehtürendämpfer 10er Set	Innenspiegel für Drehtüren	Hängespiegel
		↔45 cm ↓3 cm ↗7 cm	↔45 cm ↓12 cm ↗7 cm	↔29 cm ↓130 cm ↗0 cm	↔60 cm ↓90 cm ↗2 cm
Artikel	Preis	9DD5	9DD0	98S8	98A7

ALLGEMEIN		Stoffkisten, Kleiderbügelhalter			
					
		Stoffkiste 2er Set grau	Stoffkiste 3er Set grau	Hängeregal aus Stoff für Kleiderstange	Kleiderbügelhalter
		2 x ↔38 cm ↓29 cm ↗29 cm	3 x ↔38 cm ↓29 cm ↗29 cm	↔30 cm ↓115 cm ↗30 cm	↔31 cm ↓6 cm ↗4 cm
Artikel	Preis	93G2	93G3	7526	9760

ALLGEMEIN		Hakenleiste, Hosenhalter, Garderobenhalter, Krawattenhalter			
					
		Hakenleiste	Hosenhalter	Garderobenhalter	Krawattenhalter schwenkbar
		↔35 cm ↓5 cm ↗5 cm	↔25 cm ↓7 cm ↗46 cm	↔7 cm ↓52 cm ↗28 cm	↔32 cm ↓27 cm ↗6 cm
Artikel	Preis	9HL1	990H	9767	9768

ZUBEHÖR

rauch BLUE

Allgemein

Farbe	Modell-Nr.
Texline (naturfarbene Leinenoptik)	A0031

ALLGEMEIN					
		Innenbeleuchtung			
		mit Bewegungsmelder LED-Leuchte			
		↔23 cm ↕3 cm ↗11 cm			
Artikel	Preis	9T1B			
			LED-Leuchte 2er Set		
			schwenkbar für Bett		
			↔3 cm ↕3 cm ↗49 cm		
			99LP		
					Dieses Produkt enthält eine Lichtquelle der Energieeffizienzklasse G. EPREL 762229

ALLGEMEIN					
		LED-Leuchte 2er Set			
		alu Linea-Stixx			
		↔35 cm ↕6 cm ↗19 cm			
2er Set	Preis	9L48			
3er Set		9L49			
					Dieses Produkt enthält eine Lichtquelle der Energieeffizienzklasse G. EPREL766530