

# Möbel LETZ

*Finden und Wohlfühlen*



## Typenplan

Ajana von MONDO - Wohnzimmerkommode Glas seidengrau

### **Wichtiger Hinweis für Sie**

Etwaige Hinweise des Herstellers in dieser Produktinformation, die sich auf die Gewährleistung beziehen, haben für Sie keinerlei Bindungswirkung und können von Ihnen ignoriert werden. Ihre gesetzlichen Gewährleistungsrechte als Verbraucher uns gegenüber, als Ihrem Verkäufer, werden dadurch in keiner Weise berührt oder eingeschränkt. Sie können sich wegen aller Mängel jederzeit an uns wenden. Darüber hinaus gehende Herstellergarantien bleiben natürlich unberührt. Dieser Artikel wird hergestellt von Rauch Möbelwerke GmbH, Wendelin-Rauch-Straße 1, 97896 Freudenberg/ Baden, Deutschland, serviceteam-csc2@rauchmoebel.de

Möbel Letz GmbH  
Am Gewerbepark 11  
06895 Zahna-Elster

Tel.: 035383 - 6018 50

Fax.: 035383 - 6018 17

**MONDO®**

SCHÖNE MÖBEL. SCHÖNER LEBEN.



## Typenplan

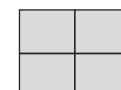
GÜLTIG AB 09.08.2024

**AJANA**

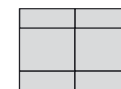
# INHALT

# AJANA

SPIN 1  
Drehtüren mit Griff/Griffstange



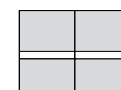
SLIDE - DUO 2  
Schwebetüren 2-geteilt mit 3 Zierleisten



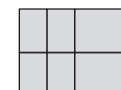
SLIDE - TRIO 3  
Schwebetüren 3-geteilt mit 2 Zierleisten



SLIDE - FYRA 4  
Schwebetüren 4-geteilt



SLIDE - LINE 5  
Schwebetüren 2-geteilt mit Bauchbinden



SLIDE - WOOD 6  
Schwebetüren mit Massivholz

Passepartouts/Oberkränze 7

BOX 8  
Beimöbel

SLEEP 9  
Betten

Zubehör 10

Sonderanfertigung 11

# INHALT

Qualitätsmerkmale Schranksystem Seite 4-5

## SPIN

Drehtürenschränke

Seite 7 – 22

- Drehtüren mit Griff/Griffstange
- Höhe: 223, 236 cm
- Tiefe: 41, 60 cm
- Elementbreite: 45, 50, 80, 100 cm



## SLIDE - DUO

Schwebetürenschränke

Seite 23 – 28

- 2-geteilte Tür
- Schwebetüren mit 3 Zierleisten
- Höhe: 223, 236 cm
- Tiefe: 68 cm
- Elementbreite: 80, 90, 100 cm



## SLIDE - TRIO

Schwebetürenschränke

Seite 29 – 34

- 3-geteilte Tür
- Schwebetüren mit 2 Zierleisten
- Höhe: 223, 236 cm
- Tiefe: 68 cm
- Elementbreite: 80, 90, 100 cm



## SLIDE - FYRA

Schwebetürenschränke

Seite 35 – 40

- 4-geteilte Tür
- zusätzliche Mixfronten in Farbglas glänzend/matt und Spiegel/Grauspiegel
- Höhe: 223, 236 cm
- Tiefe: 68 cm
- Elementbreite: 80, 90, 100 cm



## SLIDE - LINE

Schwebetürenschränke

Seite 41 – 46

- 2-geteilte Tür mit Bauchbinde
- Bauchbinde in Korpusfarbe
- Höhe: 223, 236 cm
- Tiefe: 68 cm
- Elementbreite: 80, 90, 100 cm



# AJANA. Das Schrank-System.

## SLIDE - WOOD Schwebetürenschränke

Seite 47 – 52

- Außentüren in Massivholz
- Absetzungsfarbe: Dekor, Massivholz, Spiegel, Farbglas glänzend, Farbglas matt
- Höhe: 223, 236 cm
- Tiefe: 68 cm
- Elementbreite: 80, 90, 100 cm



## PASSEPARTOUTS/OBERKRÄNZE

Seite 53 – 56

- kombinierbar mit SCALE SPIN und SLIDE
- Passepartouts für Schwebetürenschränke.
- Oberkränze für Drehtürenschränke

## BOX

Beimöbel

Seite 57 – 66

- Nachttische
- Kommoden

## SLEEP

Betten

Seite 67 – 76

- Betten

## ZUBEHÖR

Seite 77 – 92

- Durchdachtes Zubehör mit praktischen Details für eine individuelle Gestaltung

## SONDERANFERTIGUNG

Beimöbel

Seite 93 – 100

- Sonderanfertigung für individuelle Einrichtungswünsche

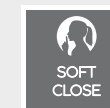


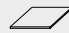



Ganz einfach planbar mit:

**furnplan**

- Anbausystem mit Start-, Anbauelement und Abschluss-Seite
- Drehtüren mit Griff und Scharniere mit integrierter Dämpfung
- Vielseitiges Zubehör zur optimalen Raumausnutzung des Kleiderschranks
- MDF-Rückwand, eingenetet, Stärke 2,5 mm
- Vielseitige Kranzlösung
- Drehtüren mit ca. 95° Öffnungswinkel
- Langlebige Innen- und Schnellverbindungsbeschläge
- 3 bzw. 4 Topfbänder mit Clip-Technik an jeder Schranktür für leichtere Montage
- Schubkästen mit Vollauszug, Unterflurschiene, Selbsteinzug + Dämpfung

- Fachböden 22 mm stark mit gerundeter Kante
- Nickelfarbige und hochbelastbare Kleiderstangen
- Elektro-Installationen CE-geprüft
- Spiegel nach DIN 1238 geprüft
- Ganz einfach planbar mit: Furnplan
- Eckschrank 45° mit 95° Topfbänder
- Eckschrank 45° mit 165° Topfbänder
- Schnelle und einfache Montage



Maximal zulässige Belastung von:		kg:
Fachboden bis B 100 cm, Stärke 22 mm		20
Kleiderstange bis B 100 cm		40
Garderobehalter		15
Kleiderlift		10

Maximal zulässige Belastung von:	kg:
Unterflurteleskopauszug (Schränke)	15
Unterflurteleskopauszug (Nachtische/Kommoden)	8



Innenfarbe Dekor-Druck Textline



Fachboden 22 mm stark, einfach verstellbar, dank steckbarer Winkelbodenträger



Führungsschienen aus Metall, Schwebetürendämpfer optional



Schubkästen mit Unterflurschiene, Vollauszug, Selbstenzug und Dämpfung.



Schlagleisten an den Türen schützen vor eindringendem Staub.



Drehtüren inkl. soft-close



Für die Montage des Schrankes wird folgender Platz benötigt:  
Schrankhöhe + mind. 15 cm,  
Schrankbreite + mind. je 5 cm an beiden Seiten.



Extras siehe rauch Zubehör

zeitlose Optik

attraktive Frontgestaltungen

langlebige Produktqualität

ausgezeichnete Möbelbeschläge

umfangreiches Zubehör

### Qualität und Material



#### Dekor-Druck

Die Möbelteile mit Dekor-Druck haben eine gleichmäßig schöne, strapazierfähige Oberfläche.



#### Massive Möbelteile

Möbelteile aus Echtholz sind langlebig und wertbeständig. Die Oberfläche ist immer einzigartig und macht aus dem Möbelstück ein wertvolles Unikat. Die zum Einsatz gebrachten Massivhölzer stammen aus kontrollierter Forstwirtschaft der EU und Nordamerika. Bei unserer europäischen Eiche sind kleine und große Aststellen und Ast-Risse charakteristische Massivholzmerkmale und stellen keinen Qualitätsmangel dar. Offene Aststellen (bis auf Haarrisse) sind auf der Vorderseite holzfarbig aufgefüllt. Aststellen auf den Rückseiten der Türen bleiben naturbelassen.



#### Belastbarkeit

Die Belastungsgrenzen für alle Möbel- und Zubehörteile finden Sie in der „Belastungstabelle“ unter: [www.rauchmoebel.de/unternehmen/qualitaet-amp-umwelt.html](http://www.rauchmoebel.de/unternehmen/qualitaet-amp-umwelt.html)



#### Der Blaue Engel

Das Umweltzeichen der Bundesregierung für emissionsarme und gesundheitlich unbedenkliche Möbel. Ausgenommen sind Artikel, welche mit Textilien oder Kunstleder bezogen sind.

### Ausgezeichnet und zertifiziert







## Exklusiv-Front Trix

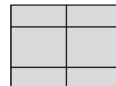


### SCHWEBETÜRENSCHRÄNKE

Frontausführungen: Mix Glas glänzend/matt

Griffleisten: korpusfarben

Tiefe: 68 cm



#### HINWEIS SCHWEBETÜRENSCHRÄNKE:

Frontausführung "Farbglas/Matt gemischt" 

1	1
2	2
1	1

  
 (FARBGLAS GLÄNZEND + MATT):  
 Glasfelder oben + unten (1) = Farbglas matt;  
 mittlere Glasfelder (2) = Farbglas glänzend (gleiche Farbe)

#### Korpus:



alpinweiß    seidengrau    champagner    fango    schwarz

#### Front:



Glas weiß glänzend/matt    Glas seidengrau glänzend/matt    Glas champagner glänzend/matt    Glas fango/matt    Glas schwarz glänzend/matt

#### Griffleisten:



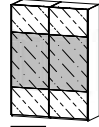
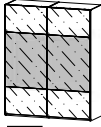


Korpusfarben "L" alpinweiß    Korpusfarben "L" seidengrau    Korpusfarben "L" champagner    Korpusfarben "L" fango    Korpusfarben "T" schwarz

## Exklusiv-Front Trix

Bestell-Anleitung:

**1** Modell-Nr. entsprechend der gewünschten Farbausführung aus der oberen Tabelle auswählen (z.B.: **AWF1L**)

**2** Schrank (Höhe und Breite) (z.B.: **AWF1L.5HAE**)

<b>1</b> MOD.-NR. FRONTAUSFÜHRUNG ▶		FARBGLAS MATT/FARBGLAS GLÄNZEND			
KORPUSFARBE ▼		weiß	seidengrau		
alpinweiß	<b>AWF1L</b>	<b>AWF2L</b>			
seidengrau	<b>AGF1L</b>	<b>AGF2L</b>			
champagner	<b>ACF1L</b>	<b>ACF2L</b>			
fango	<b>AFF1L</b>	<b>AFF2L</b>			
schwarz	<b>ASF1T</b>	<b>ASF2T</b>			
<b>2</b>	Breite in cm	160	180		
SCHWEBETÜREN-SCHRÄNKE	Tiefe 68 cm				
	Skizze Türanordnung				
	Korpus-Einteilung (cm)	80 80	90 90		
	Beschreibung	2-türig, 2 Glastüren	2-türig, 2 Glastüren		
HÖHE 223 CM	▼ Preisgruppe	▼ Art.-Nr.	▼ Preis	▼ Art.-Nr.	▼ Preis
 MIX Farbglass glänzend/ Farbglass matt	PG 1	<b>5HAE</b>		<b>5HCE</b>	
HÖHE 236 CM	▼ Preisgruppe	▼ Art.-Nr.	▼ Preis	▼ Art.-Nr.	▼ Preis
 MIX Farbglass glänzend/ Farbglass matt	PG 1	<b>1HAE</b>		<b>1HCE</b>	

### HINWEIS SCHWEBETÜRENSCHRÄNKE:

Frontausführung "Farbglass/Matt gemischt"

(FARBGLAS GLÄNZEND + MATT):

Glasfelder oben + unten (1) =

Farbglass matt;

mittlere Glasfelder (2) = Farbglass glänzend (gleiche Farbe)

1	1
2	2
1	1

## Exklusiv-Front Trix

1 MOD.-NR. FRONTAUSFÜHRUNG ▶ FARBGLAS MATT/FARBGLAS GLÄNZEND						
KORPUSFARBE ▼	weiß	seidengrau	champagner	fango	schwarz	
alpinweiß	<b>AWF1L</b>	<b>AWF2L</b>	<b>AWF3L</b>	<b>AWF4L</b>	<b>AWF5L</b>	
seidengrau	<b>AGF1L</b>	<b>AGF2L</b>	<b>AGF3L</b>	<b>AGF4L</b>	<b>AGF5L</b>	
champagner	ACF1L	ACF2L	ACF3L	ACF4L	ACF5L	
fango	<b>AFF1L</b>	<b>AFF2L</b>	<b>AFF3L</b>	<b>AFF4L</b>	<b>AFF5L</b>	
schwarz	ASF1T	ASF2T	ASF3T	ASF4T	ASF5T	

2		Breite in cm	160	180	200	240	270	300					
SCHWEBETÜREN-SCHRÄNKE Griffleisten in Korpusfarbe	Tiefe 68 cm	Skizze Türanordnung											
	Korpus-Einteilung (cm)		80 80	90 90	100 100	80 80 80	90 90 90	100 100 100					
	Beschreibung		2-türig, 2 Glastüren	2-türig, 2 Glastüren	2-türig, 2 Glastüren	3-türig, 3 Glastüren	3-türig, 3 Glastüren	3-türig, 3 Glastüren					
HÖHE 223 CM	▼ Preisgruppe	▼ Art.-Nr.	▼ Preis	▼ Art.-Nr.	▼ Preis	▼ Art.-Nr.	▼ Preis	▼ Art.-Nr.	▼ Preis				
MIX Farbglass glänzend/ Farbglass matt	PG 1	<b>5HAE</b>		<b>5HCE</b>		<b>5HEE</b>		<b>5HGE</b>		<b>5HKE</b>		<b>5HME</b>	
HÖHE 236 CM	▼ Preisgruppe	▼ Art.-Nr.	▼ Preis	▼ Art.-Nr.	▼ Preis	▼ Art.-Nr.	▼ Preis	▼ Art.-Nr.	▼ Preis				
MIX Farbglass glänzend/ Farbglass matt	PG 1	<b>1HAE</b>		<b>1HCE</b>		<b>1HEE</b>		<b>1HGE</b>		<b>1HKE</b>		<b>1HME</b>	

		Breite in cm	320	360	400			
SCHWEBETÜREN-SCHRÄNKE Griffleisten in Korpusfarbe	Tiefe 68 cm	Skizze Türanordnung						
	Korpus-Einteilung (cm)		80 80 80 80	90 90 90 90	100 100 100 100			
	Beschreibung		4-türig, 4 Glastüren	4-türig, 4 Glastüren	4-türig, 4 Glastüren			
HÖHE 223 CM	▼ Preisgruppe	▼ Art.-Nr.	▼ Preis	▼ Art.-Nr.	▼ Preis			
MIX Farbglass glänzend/ Farbglass matt	PG 1	<b>5HPE</b>		<b>5HTE</b>		<b>5HVE</b>		
HÖHE 236 CM	▼ Preisgruppe	▼ Art.-Nr.	▼ Preis	▼ Art.-Nr.	▼ Preis			
MIX Farbglass glänzend/ Farbglass matt	PG 1	<b>1HPE</b>		<b>1HTE</b>		<b>1HVE</b>		





## DREHTÜRENSCHRÄNKE

Alle Schranksysteme setzen sich aus einem Startelement, beliebig vielen Anbauelementen und einer Abschlussseite zusammen.

Frontausführungen: Dekor, Massivholz, Spiegel, Glas glänzend, Glas matt, Glasrahmentüren und Offene Schrankkorpusse

Griffvarianten: alu-, chromfarben, schwarz oder korpusfarben, wahlweise in kurz oder langer Ausführung (Ausnahmen: Schrankelemente mit Schubkästen immer mit kurzem Griff)

Schubkästen mit Vollauszug, Unterflurschiene, Selbsteinzug + Dämpfung, Türen sanft schließend durch Scharniere mit integrierter Dämpfung

Tiefen: 41 und 60 cm



### Front/Korpus:



alpinweiß    seidengrau    champagner    fango    schwarz    Asteiche Dekor

### Front:



Spiegel    Grauspiegel    Glas weiß glänzend/matt    Glas seidengrau glänzend/matt    Glas champagner glänzend/matt    Glas fango glänzend/matt    Glas schwarz glänzend/matt    Asteiche massiv

### Griffe/Griffstangen:

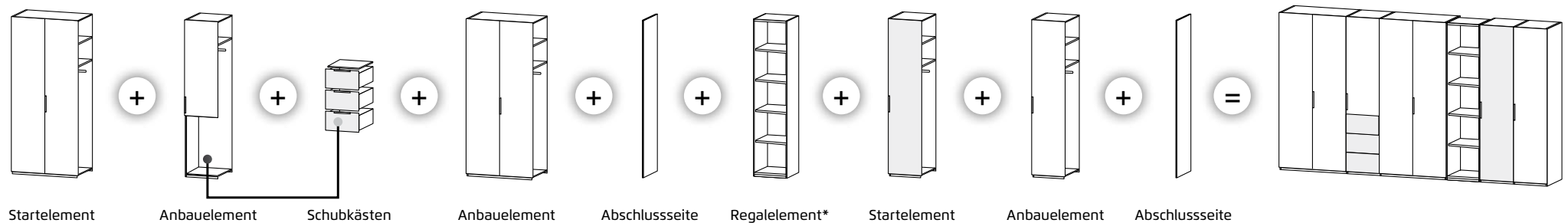


alufarben    chromfarben    schwarz    Korpusfarben alpinweiß    Korpusfarben seidengrau    Korpusfarben champagner    Korpusfarben fango

# AJANA



## START- UND ANBAUPRINZIP



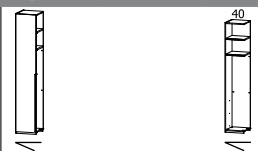
\*Beim Einbau von Regalteilen oder einem Höhen-/Tiefenversprung wird vor dem entsprechenden Element eine Abschluss-Seite geplant und danach mit einem Startelement weitergebaut. Vor 1-türigen 45° Eck-schränken wird ebenfalls eine Abschluss-Seite geplant und danach mit einem Startelement weitergebaut.

## Bestell-Anleitung:

**1** Modell-Nr. entsprechend der gewünschten Farbausführung aus der oberen Tabelle auswählen (z.B.: **AGD2\_**)

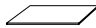

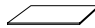





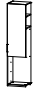

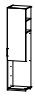

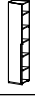
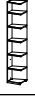
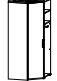



**2** Kennbuchstaben für Griffvariante/-farbe aussuchen und an der Leerstelle der Modell-Nr. ergänzen (z.B.: **AGD2A**).

**3** Schrankartikel wählen.  
Artikel (Höhe, Breite, Tiefe, Start-/Anbauelement) entsprechend der gewünschten Frontausführung wählen.  
Entsprechend der gewählten Artikel-Nr. nun in nebenstehender Zeile den Preis ablesen. (z.B.: **AGD2A.4GMD**)

1	MOD.-NR.	FRONTAUSFÜHRUNG ▶	DEKOR	MASSIVHOLZ	SPIEGEL
	FRONT/KORPUSFARBE ▼		korpusfarben	Massivholz	Spiegel
		alpinweiß	AWD1_	AWM6_	AWD1_
		<b>seidengrau</b>	<b>AGD2_</b>	<b>AGM6_</b>	<b>AGD2_</b>
		champagner	ACD3_	ACM6_	ACD3_
		fango	AFD4_	AFM6_	AFD4_
		schwarz	ASD5_	ASM6_	ASD5_
		Asteiche Dekor	AED6_	AEM6_	AED6_
<b>2</b>	_ GRIFFE ▶		ALUFARBEN = "A" PG 1		
	_ GRIFFSTANGEN ▶		ALUFARBEN = "B" PG 2		
<b>3</b>	DREHTÜRENSCHRÄNKE		Breite in cm 40		
	SOFT CLOSE		Tiefe		
	Skizze				
	Türanschlag		Bezeichnung Drehtürenschränk		
	Beschreibung		1-türig, links		
	HÖHE 223 CM	Preisgruppe	Startelemente		Anbauelemente
			Art.-Nr.	Preis	Art.-Nr. Preis
	Dekor	PG 1	<b>4GMD</b>		<b>4AMD</b>
		PG 2			
	Massivholz	PG 1	<b>4GMM</b>		<b>4AMM</b>
		PG 2			
	Spiegel	PG 1	<b>5GMS</b>		<b>5AMS</b>
		PG 2			
	Grauspiegel oder Farbglas glänzend	PG 1	<b>5GMG</b>		<b>5AMG</b>
		PG 2			
	Farbglas matt	PG 1	<b>5GMG</b>		<b>5AMG</b>
		PG 2			
	Glasrahmentür	PG 1	---	-	---
		PG 2		-	
	Korpus	PG 1	<b>4GMK</b>		<b>4AMK</b>
		PG 2			

# AJANA

Serienmäßige Innenausstattung:


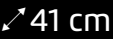




		Höhe 223 cm		Höhe 236 cm	
		 Fachboden	 Kleiderstange	 Fachboden	 Kleiderstange
	 Schrankelement Tiefe	2	-	2	-
	 Schrankelement Tiefe	2	1	2	1
	 Kombi-Element Tiefe	3	-	3	-
	 Kombi-Element Tiefe	2	1	2	1
	 abgeschrägtes Element	5	-	5	-
	 Eckschrank 45°, 1-trg., Türanschlag links oder rechts	4	1	4	1
	 Eckschrank 90°, 2-trg.	2	2	2	2



1	MOD.-NR.	FRONTAUSFÜHRUNG ▶	DEKOR	MASSIVHOLZ	SPIEGEL	GRAUSPIEGEL	ODER	FARBGLAS GLÄNZEND	FARBGLAS MATT						GLASRAHMENTÜR	
	<b>KORPUSFARBE ▼</b>	korpusfarben	Massivholz	Spiegel	Grauspiegel	weiß	seidengrau	champagner	fango	schwarz	weiß	seidengrau	champagner	fango	schwarz	schwarz
	alpinweiß	AWD1└	AWM6└	AWD1└	AWG0└	AWG1└	AWG2└	AWG3└	AWG4└	AWG5└	AWF1└	AWF2└	AWF3└	AWF4└	AWF5└	AWR5└
	seidengrau	<b>AGD2└</b>	<b>AGM6└</b>	<b>AGD2└</b>	<b>AGG0└</b>	<b>AGG1└</b>	<b>AGG2└</b>	<b>AGG3└</b>	<b>AGG4└</b>	<b>AGG5└</b>	<b>AGF1└</b>	<b>AGF2└</b>	<b>AGF3└</b>	<b>AGF4└</b>	<b>AGF5└</b>	<b>AGR5└</b>
	champagner	ACD3└	ACM6└	ACD3└	ACG0└	ACG1└	ACG2└	ACG3└	ACG4└	ACG5└	ACF1└	ACF2└	ACF3└	ACF4└	ACF5└	ACR5└
	fango	<b>AFD4└</b>	<b>AFM6└</b>	<b>AFD4└</b>	<b>AFG0└</b>	<b>AFG1└</b>	<b>AFG2└</b>	<b>AFG3└</b>	<b>AFG4└</b>	<b>AFG5└</b>	<b>AFF1└</b>	<b>AFF2└</b>	<b>AFF3└</b>	<b>AFF4└</b>	<b>AFF5└</b>	<b>AFR5└</b>
	schwarz	ASD5└	ASM6└	ASD5└	ASG0└	ASG1└	ASG2└	ASG3└	ASG4└	ASG5└	ASF1└	ASF2└	ASF3└	ASF4└	ASF5└	ASR5└
	Asteiche Dekor	<b>AED6└</b>	<b>AEM6└</b>	<b>AED6└</b>	<b>AEG0└</b>	<b>AEG1└</b>	<b>AEG2└</b>	<b>AEG3└</b>	<b>AEG4└</b>	<b>AEG5└</b>	<b>AEF1└</b>	<b>AEF2└</b>	<b>AEF3└</b>	<b>AEF4└</b>	<b>AEF5└</b>	<b>AER5└</b>

2	_ GRIFFE ▶	ALUFARBEN = "A" PG 1	CHROMFARBEN = "C" PG 1	SCHWARZ = "S" PG 1	KORPUSFARBEN = "K" PG 1 *
	_ GRIFFSTANGEN ▶	ALUFARBEN = "B" PG 2	CHROMFARBEN = "D" PG 2	SCHWARZ = "T" PG 2	KORPUSFARBEN = "L" PG 2 *

\* für Korpusfarben: alpinweiß, seidengrau, champagner, fango

3	Breite in cm	40	40	50	50
<b>DREHTÜRENSCHRÄNKE</b> 	 41 cm <sup>2</sup> Skizze Türanschlag				
	Bezeichnung	Drehtürenschränk		Drehtürenschränk	
	Beschreibung	1-türig, links		1-türig, rechts	
	HÖHE 223 CM	▼ Preisgruppe PG 1 PG 2	Startelemente ▼ Art.-Nr. ▼ Preis <b>4GMD</b>	Anbauelemente ▼ Art.-Nr. ▼ Preis <b>4AMD</b>	Startelemente ▼ Art.-Nr. ▼ Preis <b>4GND</b>
Dekor	PG 1 PG 2	<b>4GMD</b>	<b>4AMD</b>	<b>4GND</b>	<b>4AND</b>
Massivholz	PG 1 PG 2	<b>4GMM</b>	<b>4AMM</b>	<b>4GNM</b>	<b>4ANM</b>
Spiegel	PG 1 PG 2	<b>5GMS</b>	<b>5AMS</b>	<b>5GNS</b>	<b>5ANS</b>
Grauspiegel oder Farbglass glänzend	PG 1 PG 2	<b>5GMG</b>	<b>5AMG</b>	<b>5GNG</b>	<b>5ANG</b>
Farbglass matt	PG 1 PG 2	<b>5GMG</b>	<b>5AMG</b>	<b>5GNG</b>	<b>5ANG</b>
Glasrahmentür	PG 1 PG 2	---	---	---	---
HÖHE 236 CM	▼ Preisgruppe PG 1 PG 2	Startelemente ▼ Art.-Nr. ▼ Preis <b>1GMD</b>	Anbauelemente ▼ Art.-Nr. ▼ Preis <b>1AMD</b>	Startelemente ▼ Art.-Nr. ▼ Preis <b>1GND</b>	Anbauelemente ▼ Art.-Nr. ▼ Preis <b>1AND</b>
Dekor	PG 1 PG 2	<b>1GMD</b>	<b>1AMD</b>	<b>1GND</b>	<b>1AND</b>
Massivholz	PG 1 PG 2	<b>1GMM</b>	<b>1AMM</b>	<b>1GNM</b>	<b>1ANM</b>
Spiegel	PG 1 PG 2	<b>1GMS</b>	<b>1AMS</b>	<b>1GNS</b>	<b>1ANS</b>
Grauspiegel oder Farbglass glänzend	PG 1 PG 2	<b>1GMG</b>	<b>1AMG</b>	<b>1GNG</b>	<b>1ANG</b>
Farbglass matt	PG 1 PG 2	<b>1GMG</b>	<b>1AMG</b>	<b>1GNG</b>	<b>1ANG</b>
Glasrahmentür	PG 1 PG 2	---	---	---	---

Weitere Breiten auf der nächsten Seite.

# AJANA

1	MOD.-NR.	FRONTAUSFÜHRUNG ▶	DEKOR	MASSIVHOLZ	SPIEGEL	GRAUSPIEGEL	ODER	FARBGLAS GLÄNZEND			FARBGLAS MATT				GLASRAHMENTÜR
KORPUSFARBE ▼	korpusfarben	Massivholz	Spiegel	Grauspiegel	weiß	seidengrau	champagner	fango	schwarz	weiß	seidengrau	champagner	fango	schwarz	schwarz
alpinweiß	AWD1_	AWM6_	AWD1_	AWG0_	AWG1_	AWG2_	AWG3_	AWG4_	AWG5_	AWF1_	AWF2_	AWF3_	AWF4_	AWF5_	AWR5_
seidengrau	AGD2_	AGM6_	AGD2_	AGG0_	AGG1_	AGG2_	AGG3_	AGG4_	AGG5_	AGF1_	AGF2_	AGF3_	AGF4_	AGF5_	AGR5_
champagner	ACD3_	ACM6_	ACD3_	ACG0_	ACG1_	ACG2_	ACG3_	ACG4_	ACG5_	ACF1_	ACF2_	ACF3_	ACF4_	ACF5_	ACR5_
fango	AFD4_	AFM6_	AFD4_	AFG0_	AFG1_	AFG2_	AFG3_	AFG4_	AFG5_	AFF1_	AFF2_	AFF3_	AFF4_	AFF5_	AFR5_
schwarz	ASD5_	ASM6_	ASD5_	ASG0_	ASG1_	ASG2_	ASG3_	ASG4_	ASG5_	ASF1_	ASF2_	ASF3_	ASF4_	ASF5_	ASR5_
Asteiche Dekor	AED6_	AEM6_	AED6_	AEG0_	AEG1_	AEG2_	AEG3_	AEG4_	AEG5_	AEF1_	AEF2_	AEF3_	AEF4_	AEF5_	AER5_

2	_ GRIFFE ▶	ALUFARBEN = "A" PG 1	CHROMFARBEN = "C" PG 1	SCHWARZ = "S" PG 1	KORPUSFARBEN = "K" PG 1 *
_ GRIFFSTANGEN ▶	ALUFARBEN = "B" PG 2	CHROMFARBEN = "D" PG 2	SCHWARZ = "T" PG 2	KORPUSFARBEN = "L" PG 2 *	

\* für Korpusfarben: alpinweiß, seidengrau, champagner, fango



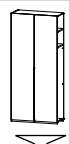
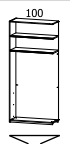
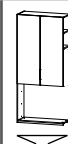



3	DREHTÜRENSCHRÄNKE	SOFT CLOSE	Breite in cm	50				50				50				80			
				41 cm		50		50		50		50		80		80			
				Skizze	Türanschlag	Bezeichnung	Beschreibung	Skizze	Türanschlag	Bezeichnung	Beschreibung	Skizze	Türanschlag	Bezeichnung	Beschreibung	Skizze	Türanschlag	Bezeichnung	Beschreibung
				Drehtürenschränk	1-türig, links, für Schubkästen 3er Set	Drehtürenschränk	1-türig, rechts, für Schubkästen 3er Set	Schubkästen 3er Set	für Drehtürenschränke	Drehtürenschränk	2-türig								
HÖHE 223 CM	Preisgruppe	Startelemente	Anbauelemente	Startelemente	Anbauelemente	Startelemente	Anbauelemente	Startelemente	Anbauelemente	Startelemente	Anbauelemente	Startelemente	Anbauelemente	Startelemente	Anbauelemente	Startelemente	Anbauelemente		
Dekor	PG 1	4GTD	4ATD	4GUD	4AUD	4SFD	---	4GVD	4AVD										
Massivholz	PG 1	4GTM	4ATM	4GUM	4AUM	4SFM	---	4GVM	4AVM										
Spiegel	PG 1	5GTS	5ATS	5GUS	5AUS	---	---	5GVS	5AVS										
Grauspiegel oder Farbglass glänzend	PG 1	5GTG	5ATG	5GUG	5AUG	5SFG	---	5GVG	5AVG										
Farbglass matt	PG 1	5GTG	5ATG	5GUG	5AUG	5SFG	---	5GVG	5AVG										
Glasrahmentür	PG 1	---	---	---	---	---	---	---	---										
	PG 2																		
HÖHE 236 CM	Preisgruppe	Startelemente	Anbauelemente	Startelemente	Anbauelemente	Startelemente	Anbauelemente	Startelemente	Anbauelemente	Startelemente	Anbauelemente	Startelemente	Anbauelemente	Startelemente	Anbauelemente	Startelemente	Anbauelemente		
Dekor	PG 1	1GTD	1ATD	1GUD	1AUD	4SFD	---	1GVD	1AVD										
Massivholz	PG 1	1GTM	1ATM	1GUM	1AUM	4SFM	---	1GVM	1AVM										
Spiegel	PG 1	1GTS	1ATS	1GUS	1AUS	---	---	1GVS	1AVS										
Grauspiegel oder Farbglass glänzend	PG 1	1GTG	1ATG	1GUG	1AUG	5SFG	---	1GVG	1AVG										
Farbglass matt	PG 1	1GTG	1ATG	1GUG	1AUG	5SFG	---	1GVG	1AVG										
Glasrahmentür	PG 1	---	---	---	---	---	---	---	---										
	PG 2																		

Weitere Breiten auf der nächsten Seite

1	MOD.-NR.	FRONTAUSFÜHRUNG ▶	DEKOR	MASSIVHOLZ	SPIEGEL	GRAUSPIEGEL	ODER	FARBGLAS GLÄNZEND	FARBGLAS MATT						GLASRAHMENTÜR	
	<b>KORPUSFARBE ▼</b>	korpusfarben	Massivholz	Spiegel	Grauspiegel	weiß	seidengrau	champagner	fango	schwarz	weiß	seidengrau	champagner	fango	schwarz	schwarz
	alpinweiß	AWD1	AWM6	AWD1	AWG0	AWG1	AWG2	AWG3	AWG4	AWG5	AWF1	AWF2	AWF3	AWF4	AWF5	AWR5
	seidengrau	AGD2	AGM6	AGD2	AGG0	AGG1	AGG2	AGG3	AGG4	AGG5	AGF1	AGF2	AGF3	AGF4	AGF5	AGR5
	champagner	ACD3	ACM6	ACD3	ACG0	ACG1	ACG2	ACG3	ACG4	ACG5	ACF1	ACF2	ACF3	ACF4	ACF5	ACR5
	fango	AFD4	AFM6	AFD4	AFG0	AFG1	AFG2	AFG3	AFG4	AFG5	AFF1	AFF2	AFF3	AFF4	AFF5	AFR5
	schwarz	ASD5	ASM6	ASD5	ASG0	ASG1	ASG2	ASG3	ASG4	ASG5	ASF1	ASF2	ASF3	ASF4	ASF5	ASR5
	Asteiche Dekor	AED6	AEM6	AED6	AEG0	AEG1	AEG2	AEG3	AEG4	AEG5	AEF1	AEF2	AEF3	AEF4	AEF5	AER5

2	_ GRIFFE ▶	ALUFARBEN = "A" PG 1	CHROMFARBEN = "C" PG 1	SCHWARZ = "S" PG 1	KORPUSFARBEN = "K" PG 1 *
	_ GRIFFSTANGEN ▶	ALUFARBEN = "B" PG 2	CHROMFARBEN = "D" PG 2	SCHWARZ = "T" PG 2	KORPUSFARBEN = "L" PG 2 *

\* für Korpusfarben: alpinweiß, seidengrau, champagner, fango

3	Breite in cm	100	100	100	AS								
<b>DREHTÜRENSCHRÄNKE</b> 	 Skizze Türanschlag	 	Griffe: A / C / S / K  	Griffe: A / C / S / K 									
	Bezeichnung	Drehtürenschränk		Drehtürenschränk	Schubkasten 3er Set	Abschlussseite							
	Beschreibung	2-türig		2-türig, für Schubkästen 3er Set	für Drehtürenschränke	für Tiefe Tiefe 41 cm							
	HÖHE 223 CM	Preisgruppe	Startelemente ▼ Art.-Nr. ▼ Preis	Anbauelemente ▼ Art.-Nr. ▼ Preis	Startelemente ▼ Art.-Nr. ▼ Preis	Anbauelemente ▼ Art.-Nr. ▼ Preis	▼ Art.-Nr. ▼ Preis	▼ Art.-Nr. ▼ Preis	▼ Art.-Nr. ▼ Preis	▼ Art.-Nr. ▼ Preis	▼ Art.-Nr. ▼ Preis	▼ Art.-Nr. ▼ Preis	▼ Art.-Nr. ▼ Preis
Dekor	PG 1 PG 2	<b>4GXD</b>	<b>4AXD</b>	<b>4GYD</b>	<b>4AYD</b>	<b>4SHD</b>	---	---	<b>441K</b>	---	---	---	---
Massivholz	PG 1 PG 2	<b>4GXM</b>	<b>4AXM</b>	<b>4GYM</b>	<b>4AYM</b>	<b>4SHM</b>	---	---	---	---	---	---	---
Spiegel	PG 1 PG 2	<b>5GXS</b>	<b>5AXS</b>	<b>5GYS</b>	<b>5AYS</b>	---	---	---	---	---	---	---	---
Grauspiegel oder Farbglass glänzend	PG 1 PG 2	<b>5GXG</b>	<b>5AXG</b>	<b>5GYG</b>	<b>5AYG</b>	<b>5SHG</b>	---	---	---	---	---	---	---
Farbglass matt	PG 1 PG 2	<b>5GXG</b>	<b>5AXG</b>	<b>5GYG</b>	<b>5AYG</b>	<b>5SHG</b>	---	---	---	---	---	---	---
Glasrahmentür	PG 1 PG 2	<b>5GXR</b>	<b>5AXR</b>	---	---	---	---	---	---	---	---	---	---
HÖHE 236 CM	Preisgruppe	Startelemente ▼ Art.-Nr. ▼ Preis	Anbauelemente ▼ Art.-Nr. ▼ Preis	Startelemente ▼ Art.-Nr. ▼ Preis	Anbauelemente ▼ Art.-Nr. ▼ Preis	▼ Art.-Nr. ▼ Preis	▼ Art.-Nr. ▼ Preis	▼ Art.-Nr. ▼ Preis	▼ Art.-Nr. ▼ Preis	▼ Art.-Nr. ▼ Preis	▼ Art.-Nr. ▼ Preis	▼ Art.-Nr. ▼ Preis	▼ Art.-Nr. ▼ Preis
Dekor	PG 1 PG 2	<b>1GXD</b>	<b>1AXD</b>	<b>1GYD</b>	<b>1AYD</b>	<b>4SHD</b>	---	---	<b>141K</b>	---	---	---	---
Massivholz	PG 1 PG 2	<b>1GXM</b>	<b>1AXM</b>	<b>1GYM</b>	<b>1AYM</b>	<b>4SHM</b>	---	---	---	---	---	---	---
Spiegel	PG 1 PG 2	<b>1GXS</b>	<b>1AXS</b>	<b>1GYS</b>	<b>1AYS</b>	---	---	---	---	---	---	---	---
Grauspiegel oder Farbglass glänzend	PG 1 PG 2	<b>1GXG</b>	<b>1AXG</b>	<b>1GYG</b>	<b>1AYG</b>	<b>5SHG</b>	---	---	---	---	---	---	---
Farbglass matt	PG 1 PG 2	<b>1GXG</b>	<b>1AXG</b>	<b>1GYG</b>	<b>1AYG</b>	<b>5SHG</b>	---	---	---	---	---	---	---
Glasrahmentür	PG 1 PG 2	<b>1GXR</b>	<b>1AXR</b>	---	---	---	---	---	---	---	---	---	---


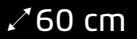








Weitere Breiten auf der nächsten Seite.

# AJANA

1	MOD.-NR.	FRONTAUSFÜHRUNG ▶	DEKOR	MASSIVHOLZ	SPIEGEL	GRAUSPIEGEL	ODER	FARBGLAS GLÄNZEND	FARBGLAS MATT						GLASRAHMENTÜR
KORPUSFARBE ▼	korpusfarben	Massivholz	Spiegel	Grauspiegel	weiß	seidengrau	champagner	fango	schwarz	weiß	seidengrau	champagner	fango	schwarz	schwarz
alpinweiß	AWD1...	AWM6...	AWD1...	AWG0...	AWG1...	AWG2...	AWG3...	AWG4...	AWG5...	AWF1...	AWF2...	AWF3...	AWF4...	AWF5...	AWR5...
seidengrau	AGD2...	AGM6...	AGD2...	AGG0...	AGG1...	AGG2...	AGG3...	AGG4...	AGG5...	AGF1...	AGF2...	AGF3...	AGF4...	AGF5...	AGR5...
champagner	ACD3...	ACM6...	ACD3...	ACG0...	ACG1...	ACG2...	ACG3...	ACG4...	ACG5...	ACF1...	ACF2...	ACF3...	ACF4...	ACF5...	ACR5...
fango	AFD4...	AFM6...	AFD4...	AFG0...	AFG1...	AFG2...	AFG3...	AFG4...	AFG5...	AFF1...	AFF2...	AFF3...	AFF4...	AFF5...	AFR5...
schwarz	ASD5...	ASM6...	ASD5...	ASG0...	ASG1...	ASG2...	ASG3...	ASG4...	ASG5...	ASF1...	ASF2...	ASF3...	ASF4...	ASF5...	ASR5...
Asteiche Dekor	AED6...	AEM6...	AED6...	AEG0...	AEG1...	AEG2...	AEG3...	AEG4...	AEG5...	AEF1...	AEF2...	AEF3...	AEF4...	AEF5...	AER5...

2	_ GRIFFE ▶	ALUFARBEN = "A" PG 1	CHROMFARBEN = "C" PG 1	SCHWARZ = "S" PG 1	KORPUSFARBEN = "K" PG 1 *
_ GRIFFSTANGEN ▶	ALUFARBEN = "B" PG 2	CHROMFARBEN = "D" PG 2	SCHWARZ = "T" PG 2	KORPUSFARBEN = "L" PG 2 *	

\* für Korpusfarben: alpinweiß, seidengrau, champagner, fango


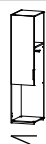








3	DREHTÜRENSCHRÄNKE		Breite in cm	40				50				50				
																
			Skizze Türanschlag	Drehtürenschränk				Drehtürenschränk				Drehtürenschränk				
			Bezeichnung	1-türig, links				1-türig, rechts				1-türig, links				1-türig, rechts
HÖHE 223 CM		Preisgruppe	Startelemente	Anbauelemente	Startelemente	Anbauelemente	Startelemente	Anbauelemente	Startelemente	Anbauelemente	Startelemente	Anbauelemente	Startelemente	Anbauelemente		
		▼ Art.-Nr.	▼ Preis	▼ Art.-Nr.	▼ Preis	▼ Art.-Nr.	▼ Preis	▼ Art.-Nr.	▼ Preis	▼ Art.-Nr.	▼ Preis	▼ Art.-Nr.	▼ Preis	▼ Art.-Nr.	▼ Preis	
Dekor		PG 1	4GAD	4AAD	4GBD	4ABD	4GCD	4ACD	4GDD	4ADD						
		PG 2														
Massivholz		PG 1	4GAM	4AAM	4GBM	4ABM	4GCM	4ACM	4GDM	4ADM						
		PG 2														
Spiegel		PG 1	5GAS	5AAS	5GBS	5ABS	5GCS	5ACS	5GDS	5ADS						
		PG 2														
Grauspiegel oder Farbglass glänzend		PG 1	5GAG	5AAG	5GBG	5ABG	5GCG	5ACG	5GDG	5ADG						
		PG 2														
Farbglass matt		PG 1	5GAG	5AAG	5GBG	5ABG	5GCG	5ACG	5GDG	5ADG						
		PG 2														
Glasrahmentür		PG 1	---	-	---	-	---	-	5GCR	5ACR	5GDR	5ADR				
		PG 2														
HÖHE 236 CM		Preisgruppe	Startelemente	Anbauelemente	Startelemente	Anbauelemente	Startelemente	Anbauelemente	Startelemente	Anbauelemente	Startelemente	Anbauelemente	Startelemente	Anbauelemente		
		▼ Art.-Nr.	▼ Preis	▼ Art.-Nr.	▼ Preis	▼ Art.-Nr.	▼ Preis	▼ Art.-Nr.	▼ Preis	▼ Art.-Nr.	▼ Preis	▼ Art.-Nr.	▼ Preis	▼ Art.-Nr.	▼ Preis	
Dekor		PG 1	1GAD	1AAD	1GBD	1ABD	1GCD	1ACD	1GDD	1ADD						
		PG 2														
Massivholz		PG 1	1GAM	1AAM	1GBM	1ABM	1GCM	1ACM	1GDM	1ADM						
		PG 2														
Spiegel		PG 1	1GAS	1AAS	1GBS	1ABS	1GCS	1ACS	1GDS	1ADS						
		PG 2														
Grauspiegel oder Farbglass glänzend		PG 1	1GAG	1AAG	1GBG	1ABG	1GCG	1ACG	1GDG	1ADG						
		PG 2														
Farbglass matt		PG 1	1GAG	1AAG	1GBG	1ABG	1GCG	1ACG	1GDG	1ADG						
		PG 2														
Glasrahmentür		PG 1	---	-	---	-	---	-	1GCR	1ACR	1GDR	1ADR				
		PG 2														

Weitere Breiten auf der nächsten Seite

1	MOD.-NR.	FRONTAUSFÜHRUNG ▶	DEKOR	MASSIVHOLZ	SPIEGEL	GRAUSPIEGEL	ODER	FARBGLAS GLÄNZEND					FARBGLAS MATT					GLASRAHMENTÜR
	<b>KORPUSFARBE ▼</b>		korpusfarben	Massivholz	Spiegel	Grauspiegel	weiß	seidengrau	champagner	fango	schwarz	weiß	seidengrau	champagner	fango	schwarz	schwarz	
	alpinweiß		AWD1	AWM6	AWD1	AWG0	AWG1	AWG2	AWG3	AWG4	AWG5	AWF1	AWF2	AWF3	AWF4	AWF5	AWR5	
	seidengrau		AGD2	AGM6	AGD2	AGG0	AGG1	AGG2	AGG3	AGG4	AGG5	AGF1	AGF2	AGF3	AGF4	AGF5	AGR5	
	champagner		ACD3	ACM6	ACD3	ACG0	ACG1	ACG2	ACG3	ACG4	ACG5	ACF1	ACF2	ACF3	ACF4	ACF5	ACR5	
	fango		AFD4	AFM6	AFD4	AFG0	AFG1	AFG2	AFG3	AFG4	AFG5	AFF1	AFF2	AFF3	AFF4	AFF5	AFR5	
	schwarz		ASD5	ASM6	ASD5	ASG0	ASG1	ASG2	ASG3	ASG4	ASG5	ASF1	ASF2	ASF3	ASF4	ASF5	ASR5	
	Asteiche Dekor		AED6	AEM6	AED6	AEG0	AEG1	AEG2	AEG3	AEG4	AEG5	AEF1	AEF2	AEF3	AEF4	AEF5	AER5	

2	_ GRIFFE ▶	ALUFARBEN = "A" PG 1	CHROMFARBEN = "C" PG 1	SCHWARZ = "S" PG 1	KORPUSFARBEN = "K" PG 1 *
	_ GRIFFSTANGEN ▶	ALUFARBEN = "B" PG 2	CHROMFARBEN = "D" PG 2	SCHWARZ = "T" PG 2	KORPUSFARBEN = "L" PG 2 *

\* für Korpusfarben: alpinweiß, seidengrau, champagner, fango

3	DREHTÜRENSCHRÄNKE 	Breite in cm	50				50				50				80				
60 cm		Griffe: A / C / S / K	Griffe: A / C / S / K	Griffe: A / C / S / K	Griffe: A / C / S / K	Griffe: A / C / S / K	Griffe: A / C / S / K	Griffe: A / C / S / K	Griffe: A / C / S / K	Griffe: A / C / S / K	Griffe: A / C / S / K	Griffe: A / C / S / K	Griffe: A / C / S / K	Griffe: A / C / S / K	Griffe: A / C / S / K	Griffe: A / C / S / K			
Skizze Türanschlag																			
Bezeichnung		Drehtürenschränk				Drehtürenschränk				Schubkasten 3er Set				Drehtürenschränk					
Beschreibung		1-türig, links, für Schubkästen 3er Set				1-türig, rechts, für Schubkästen 3er Set				für Drehtürenschränke				2-türig					
HÖHE 223 CM		Preisgruppe	Startelemente		Anbauelemente		Startelemente		Anbauelemente		Startelemente		Anbauelemente		Startelemente		Anbauelemente		
		▼ Art.-Nr.	▼ Preis	▼ Art.-Nr.	▼ Preis	▼ Art.-Nr.	▼ Preis	▼ Art.-Nr.	▼ Preis	▼ Art.-Nr.	▼ Preis	▼ Art.-Nr.	▼ Preis	▼ Art.-Nr.	▼ Preis	▼ Art.-Nr.	▼ Preis	▼ Art.-Nr.	▼ Preis
Dekor	PG 1	4GGD	-	4AGD	-	4GHD	-	4AHD	-	4SBD	-	---	-	4GID	-	4AID	-		
	PG 2																		
Massivholz	PG 1	4GGM	-	4AGM	-	4GHM	-	4AHM	-	4SBM	-	---	-	4GIM	-	4AIM	-		
	PG 2																		
Spiegel	PG 1	5GGS	-	5AGS	-	5GHS	-	5AHS	-	---	-	---	-	5GIS	-	5AIS	-		
	PG 2																		
Grauspiegel oder Farbglas glänzend	PG 1	5GGG	-	5AGG	-	5GHG	-	5AHG	-	5SBG	-	---	-	5GIG	-	5AIG	-		
	PG 2																		
Farbglas matt	PG 1	5GGG	-	5AGG	-	5GHG	-	5AHG	-	5SBG	-	---	-	5GIG	-	5AIG	-		
	PG 2																		
Glasrahmentür	PG 1	---	-	---	-	---	-	---	-	---	-	---	-	---	-	---	-		
	PG 2																		
HÖHE 236 CM		Preisgruppe	Startelemente		Anbauelemente		Startelemente		Anbauelemente		Startelemente		Anbauelemente		Startelemente		Anbauelemente		
		▼ Art.-Nr.	▼ Preis	▼ Art.-Nr.	▼ Preis	▼ Art.-Nr.	▼ Preis	▼ Art.-Nr.	▼ Preis	▼ Art.-Nr.	▼ Preis	▼ Art.-Nr.	▼ Preis	▼ Art.-Nr.	▼ Preis	▼ Art.-Nr.	▼ Preis	▼ Art.-Nr.	▼ Preis
Dekor	PG 1	1GGD	-	1AGD	-	1GHD	-	1AHD	-	4SBD	-	---	-	1GID	-	1AID	-		
	PG 2																		
Massivholz	PG 1	1GGM	-	1AGM	-	1GHM	-	1AHM	-	4SBM	-	---	-	1GIM	-	1AIM	-		
	PG 2																		
Spiegel	PG 1	1GGS	-	1AGS	-	1GHS	-	1AHS	-	---	-	---	-	1GIS	-	1AIS	-		
	PG 2																		
Grauspiegel oder Farbglas glänzend	PG 1	1GGG	-	1AGG	-	1GHG	-	1AHG	-	5SBG	-	---	-	1GIG	-	1AIG	-		
	PG 2																		
Farbglas matt	PG 1	1GGG	-	1AGG	-	1GHG	-	1AHG	-	5SBG	-	---	-	1GIG	-	1AIG	-		
	PG 2																		
Glasrahmentür	PG 1	---	-	---	-	---	-	---	-	---	-	---	-	---	-	---	-		
	PG 2																		



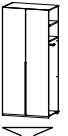

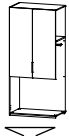

Weitere Breiten auf der nächsten Seite.

# AJANA

1	MOD.-NR.	FRONTAUSFÜHRUNG ▶	DEKOR	MASSIVHOLZ	SPIEGEL	GRAUSPIEGEL	ODER	FARBGLAS GLÄNZEND			FARBGLAS MATT				GLASRAHMEN- TÜR
KORPUSFARBE ▼	korpusfarben	Massivholz	Spiegel	Grauspiegel	weiß	seidengrau	champagner	fango	schwarz	weiß	seidengrau	champagner	fango	schwarz	schwarz
alpinweiß	AWD1_	AWM6_	AWD1_	AWG0_	AWG1_	AWG2_	AWG3_	AWG4_	AWG5_	AWF1_	AWF2_	AWF3_	AWF4_	AWF5_	AWR5_
seidengrau	AGD2_	AGM6_	AGD2_	AGG0_	AGG1_	AGG2_	AGG3_	AGG4_	AGG5_	AGF1_	AGF2_	AGF3_	AGF4_	AGF5_	AGR5_
champagner	ACD3_	ACM6_	ACD3_	ACG0_	ACG1_	ACG2_	ACG3_	ACG4_	ACG5_	ACF1_	ACF2_	ACF3_	ACF4_	ACF5_	ACR5_
fango	AFD4_	AFM6_	AFD4_	AFG0_	AFG1_	AFG2_	AFG3_	AFG4_	AFG5_	AFF1_	AFF2_	AFF3_	AFF4_	AFF5_	AFR5_
schwarz	ASD5_	ASM6_	ASD5_	ASG0_	ASG1_	ASG2_	ASG3_	ASG4_	ASG5_	ASF1_	ASF2_	ASF3_	ASF4_	ASF5_	ASR5_
Asteiche Dekor	AED6_	AEM6_	AED6_	AEG0_	AEG1_	AEG2_	AEG3_	AEG4_	AEG5_	AEF1_	AEF2_	AEF3_	AEF4_	AEF5_	AER5_

2	_ GRIFFE ▶	ALUFARBEN = "A" PG 1	CHROMFARBEN = "C" PG 1	SCHWARZ = "S" PG 1	KORPUSFARBEN = "K" PG 1 *
_ GRIFFFSTANGEN ▶		ALUFARBEN = "B" PG 2	CHROMFARBEN = "D" PG 2	SCHWARZ = "T" PG 2	KORPUSFARBEN = "L" PG 2 *

\* für Korpusfarben: alpinweiß, seidengrau, champagner, fango

3	Breite in cm	100	100	100	AS	
<b>DREHTÜRENSCHRÄN- KE</b>  	 60 cm  Skizze Türanschlag			Griffe: A / C / S / K 		
	Bezeichnung	Drehtürenschränk		Drehtürenschränk	Schubkasten 3er Set	Abschlussseite
	Beschreibung	2-türig		2-türig, für Schubkästen 3er Set	für Drehtürenschränke	für Tiefe 60 cm




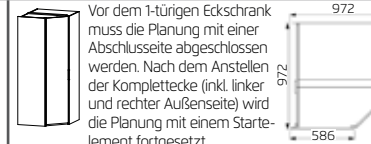
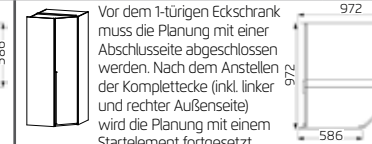

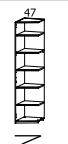

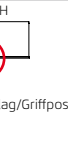

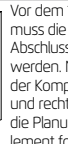
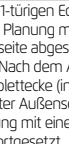
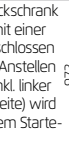

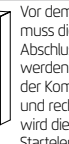
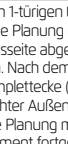

HÖHE 223 CM	Preisgruppe	Startelemente	Anbauelemente	Startelemente	Anbauelemente	Startelemente	Anbauelemente	Startelemente	Anbauelemente	Startelemente	Anbauelemente	Startelemente	Anbauelemente	Startelemente	Anbauelemente
		Art.-Nr.	Preis	Art.-Nr.	Preis	Art.-Nr.	Preis	Art.-Nr.	Preis	Art.-Nr.	Preis	Art.-Nr.	Preis	Art.-Nr.	Preis
Dekor	PG 1	4GKD		4AKD		4GLD		4ALD		4SDD		---		460K	
	PG 2														
Massivholz	PG 1	4GKM		4AKM		4GLM		4ALM		4SDM		---			
	PG 2														
Spiegel	PG 1	5GKS		5AKS		5GLS		5ALS		---		---			
	PG 2														
Grauspiegel oder Farbglas glänzend	PG 1	5GKG		5AKG		5GLG		5ALG		5SDG		---			
	PG 2														
Farbglas matt	PG 1	5GKG		5AKG		5GLG		5ALG		5SDG		---			
	PG 2														
Glasrahmentür	PG 1	5GKR		5AKR		---		---		---		---			
	PG 2														
HÖHE 236 CM	Preisgruppe	Startelemente	Anbauelemente	Startelemente	Anbauelemente	Startelemente	Anbauelemente	Startelemente	Anbauelemente	Startelemente	Anbauelemente	Startelemente	Anbauelemente	Startelemente	Anbauelemente
		Art.-Nr.	Preis	Art.-Nr.	Preis	Art.-Nr.	Preis	Art.-Nr.	Preis	Art.-Nr.	Preis	Art.-Nr.	Preis	Art.-Nr.	Preis
Dekor	PG 1	1GKD		1AKD		1GLD		1ALD		4SDD		---		160K	
	PG 2														
Massivholz	PG 1	1GKM		1AKM		1GLM		1ALM		4SDM		---			
	PG 2														
Spiegel	PG 1	1GKS		1AKS		1GLS		1ALS		---		---			
	PG 2														
Grauspiegel oder Farbglas glänzend	PG 1	1GKG		1AKG		1GLG		1ALG		5SDG		---			
	PG 2														
Farbglas matt	PG 1	1GKG		1AKG		1GLG		1ALG		5SDG		---			
	PG 2														
Glasrahmentür	PG 1	1GKR		1AKR		---		---		---		---			
	PG 2														

Weitere Breiten auf der nächsten Seite.

1	MOD.-NR.	FRONTAUSFÜHRUNG ▶	DEKOR	MASSIVHOLZ	SPIEGEL	GRAUSPIEGEL	ODER	FARBGLAS GLÄNZEND	FARBGLAS MATT						GLASRAHMENTÜR		
	KORPUSFARBE ▼		korpusfarben	Massivholz	Spiegel	Grauspiegel	weiß	seidengrau	champagner	fango	schwarz	weiß	seidengrau	champagner	fango	schwarz	schwarz
	alpinweiß		AWD1_	AWM6_	AWD1_	AWG0_	AWG1_	AWG2_	AWG3_	AWG4_	AWG5_	AWF1_	AWF2_	AWF3_	AWF4_	AWF5_	AWR5_
	seidengrau		AGD2_	AGM6_	AGD2_	AGG0_	AGG1_	AGG2_	AGG3_	AGG4_	AGG5_	AGF1_	AGF2_	AGF3_	AGF4_	AGF5_	AGR5_
	champagner		ACD3_	ACM6_	ACD3_	ACG0_	ACG1_	ACG2_	ACG3_	ACG4_	ACG5_	ACF1_	ACF2_	ACF3_	ACF4_	ACF5_	ACR5_
	fango		AFD4_	AFM6_	AFD4_	AFG0_	AFG1_	AFG2_	AFG3_	AFG4_	AFG5_	AFF1_	AFF2_	AFF3_	AFF4_	AFF5_	AFR5_
	schwarz		ASD5_	ASM6_	ASD5_	ASG0_	ASG1_	ASG2_	ASG3_	ASG4_	ASG5_	ASF1_	ASF2_	ASF3_	ASF4_	ASF5_	ASR5_
	Asteiche Dekor		AED6_	AEM6_	AED6_	AEG0_	AEG1_	AEG2_	AEG3_	AEG4_	AEG5_	AEF1_	AEF2_	AEF3_	AEF4_	AEF5_	AER5_

2	_ GRIFFE ▶	ALUFARBEN = "A" PG 1	CHROMFARBEN = "C" PG 1	SCHWARZ = "S" PG 1	KORPUSFARBEN = "K" PG 1 *
	_ GRIFSTANGEN ▶	ALUFARBEN = "B" PG 2	CHROMFARBEN = "D" PG 2	SCHWARZ = "T" PG 2	KORPUSFARBEN = "L" PG 2 *

\* für Korpusfarben: alpinweiß, seidengrau, champagner, fango











3	DREHTÜRENSCHRÄNKE 	Breite in cm	47 (Tiefe ca. 41-60 cm)				47 (Tiefe ca. 60-41 cm)				97/97				97/97			
Skizze Türanschlag																		
Bezeichnung		Drehtürenschränk, links abgeschrägt				Drehtürenschränk, rechts abgeschrägt				Eckschränk 45°, begehbar, links				Eckschränk 45°, begehbar, rechts				
Beschreibung		1-türig, Breitenausgl.links				1-türig, Breitenausgl.rechts				1-türig, inkl. li. + re. Außenseite				1-türig, inkl. li. + re. Außenseite				
HÖHE 223 CM	Preisgruppe	Startelemente	Anbauelemente	Startelemente	Anbauelemente	Startelemente	Anbauelemente	Startelemente	Anbauelemente	Startelemente	Anbauelemente	Startelemente	Anbauelemente	Startelemente	Anbauelemente	Startelemente	Anbauelemente	
		▼ Art.-Nr.	▼ Preis	▼ Art.-Nr.	▼ Preis	▼ Art.-Nr.	▼ Preis	▼ Art.-Nr.	▼ Preis	▼ Art.-Nr.	▼ Preis	▼ Art.-Nr.	▼ Preis	▼ Art.-Nr.	▼ Preis	▼ Art.-Nr.	▼ Preis	
Dekor	PG 1	4SID		4SJD		4SKD		4SLD		4SMD	---	-	4SPD	---	-			
	PG 2																	
Massivholz	PG 1	4SIM		4SJM		4SKM		4SLM		4SMM	---	-	4SPM	---	-			
	PG 2																	
Spiegel	PG 1	5SIS		5SJS		5SKS		5SLS		5SMS	---	-	5SPS	---	-			
	PG 2																	
Grauspiegel oder Farbglas glänzend	PG 1	5SIG		5SJG		5SKG		5SLG		5SMG	---	-	5SPG	---	-			
	PG 2																	
Farbglas matt	PG 1	5SIG		5SJG		5SKG		5SLG		5SMG	---	-	5SPG	---	-			
	PG 2																	
Glasrahmentür	PG 1	5SIR		5SJR		5SKR		5SLR		---	-	---	---	-	---	-	-	
	PG 2																	
HÖHE 236 CM	Preisgruppe	Startelemente	Anbauelemente	Startelemente	Anbauelemente	Startelemente	Anbauelemente	Startelemente	Anbauelemente	Startelemente	Anbauelemente	Startelemente	Anbauelemente	Startelemente	Anbauelemente	Startelemente	Anbauelemente	
		▼ Art.-Nr.	▼ Preis	▼ Art.-Nr.	▼ Preis	▼ Art.-Nr.	▼ Preis	▼ Art.-Nr.	▼ Preis	▼ Art.-Nr.	▼ Preis	▼ Art.-Nr.	▼ Preis	▼ Art.-Nr.	▼ Preis	▼ Art.-Nr.	▼ Preis	
Dekor	PG 1	1SID		1SJD		1SKD		1SLD		1SMD	---	-	1SPD	---	-			
	PG 2																	
Massivholz	PG 1	1SIM		1SJM		1SKM		1SLM		1SMM	---	-	1SPM	---	-			
	PG 2																	
Spiegel	PG 1	1SIS		1SJS		1SKS		1SLS		1SMS	---	-	1SPS	---	-			
	PG 2																	
Grauspiegel oder Farbglas glänzend	PG 1	1SIG		1SJG		1SKG		1SLG		1SMG	---	-	1SPG	---	-			
	PG 2																	
Farbglas matt	PG 1	1SIG		1SJG		1SKG		1SLG		1SMG	---	-	1SPG	---	-			
	PG 2																	
Glasrahmentür	PG 1	1SIR		1SJR		1SKR		1SLR		---	-	---	---	-	---	-	-	
	PG 2																	











Weitere Breiten auf der nächsten Seite.








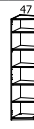





<b>1</b>	MOD.-NR. FRONTAUSFÜHRUNG ▶	<b>KORPUS</b>
KORPUSFARBE ▼	Texline	
alpinweiß	AWK11	
seidengrau	<b>AGK22</b>	
champagner	ACK33	
fango	<b>AFK44</b>	
schwarz	ASK55	
Asteiche Dekor	<b>AEK66</b>	






<b>2</b> KORPUSELEMENTE	Breite in cm	40				50				80				100			
	↗ 41 cm <sup>2</sup>																
	Skizze Türanschlag																
	Bezeichnung	Korpuselement				Korpuselement				Korpuselement				Korpuselement			
Beschreibung	1-türig				1-türig				2-türig				2-türig				
HÖHE 223 CM	▼ Preisgruppe	Startelemente ▼ Art.-Nr. ▼ Preis	Anbauelemente ▼ Art.-Nr. ▼ Preis	Startelemente ▼ Art.-Nr. ▼ Preis	Anbauelemente ▼ Art.-Nr. ▼ Preis	Startelemente ▼ Art.-Nr. ▼ Preis	Anbauelemente ▼ Art.-Nr. ▼ Preis	Startelemente ▼ Art.-Nr. ▼ Preis	Anbauelemente ▼ Art.-Nr. ▼ Preis	Startelemente ▼ Art.-Nr. ▼ Preis	Anbauelemente ▼ Art.-Nr. ▼ Preis	Startelemente ▼ Art.-Nr. ▼ Preis	Anbauelemente ▼ Art.-Nr. ▼ Preis	Startelemente ▼ Art.-Nr. ▼ Preis	Anbauelemente ▼ Art.-Nr. ▼ Preis		
 Korpus	PG 1	<b>4GMK</b>	<b>4AMK</b>	<b>4GPK</b>	<b>4APK</b>	<b>4GVK</b>	<b>4AVK</b>	<b>4G XK</b>	<b>4AXK</b>								
HÖHE 236 CM	▼ Preisgruppe	Startelemente ▼ Art.-Nr. ▼ Preis	Anbauelemente ▼ Art.-Nr. ▼ Preis	Startelemente ▼ Art.-Nr. ▼ Preis	Anbauelemente ▼ Art.-Nr. ▼ Preis	Startelemente ▼ Art.-Nr. ▼ Preis	Anbauelemente ▼ Art.-Nr. ▼ Preis	Startelemente ▼ Art.-Nr. ▼ Preis	Anbauelemente ▼ Art.-Nr. ▼ Preis	Startelemente ▼ Art.-Nr. ▼ Preis	Anbauelemente ▼ Art.-Nr. ▼ Preis	Startelemente ▼ Art.-Nr. ▼ Preis	Anbauelemente ▼ Art.-Nr. ▼ Preis	Startelemente ▼ Art.-Nr. ▼ Preis	Anbauelemente ▼ Art.-Nr. ▼ Preis		
 Korpus	PG 1	<b>1GMK</b>	<b>1AMK</b>	<b>1GPK</b>	<b>1APK</b>	<b>1GVK</b>	<b>1AVK</b>	<b>1G XK</b>	<b>1AXK</b>								

KORPUSELEMENTE	Breite in cm	40				50				80				100			
	↗ 60 cm																
	Skizze Türanschlag																
	Bezeichnung	Korpuselement				Korpuselement				Korpuselement				Korpuselement			
Beschreibung	1-türig				1-türig				2-türig				2-türig				
HÖHE 223 CM	▼ Preisgruppe	Startelemente ▼ Art.-Nr. ▼ Preis	Anbauelemente ▼ Art.-Nr. ▼ Preis	Startelemente ▼ Art.-Nr. ▼ Preis	Anbauelemente ▼ Art.-Nr. ▼ Preis	Startelemente ▼ Art.-Nr. ▼ Preis	Anbauelemente ▼ Art.-Nr. ▼ Preis	Startelemente ▼ Art.-Nr. ▼ Preis	Anbauelemente ▼ Art.-Nr. ▼ Preis	Startelemente ▼ Art.-Nr. ▼ Preis	Anbauelemente ▼ Art.-Nr. ▼ Preis	Startelemente ▼ Art.-Nr. ▼ Preis	Anbauelemente ▼ Art.-Nr. ▼ Preis	Startelemente ▼ Art.-Nr. ▼ Preis	Anbauelemente ▼ Art.-Nr. ▼ Preis		
 Korpus	PG 1	<b>4GAK</b>	<b>4AAK</b>	<b>4GCK</b>	<b>4ACK</b>	<b>4GIK</b>	<b>4AIK</b>	<b>4GKK</b>	<b>4AKK</b>								
HÖHE 236 CM	▼ Preisgruppe	Startelemente ▼ Art.-Nr. ▼ Preis	Anbauelemente ▼ Art.-Nr. ▼ Preis	Startelemente ▼ Art.-Nr. ▼ Preis	Anbauelemente ▼ Art.-Nr. ▼ Preis	Startelemente ▼ Art.-Nr. ▼ Preis	Anbauelemente ▼ Art.-Nr. ▼ Preis	Startelemente ▼ Art.-Nr. ▼ Preis	Anbauelemente ▼ Art.-Nr. ▼ Preis	Startelemente ▼ Art.-Nr. ▼ Preis	Anbauelemente ▼ Art.-Nr. ▼ Preis	Startelemente ▼ Art.-Nr. ▼ Preis	Anbauelemente ▼ Art.-Nr. ▼ Preis	Startelemente ▼ Art.-Nr. ▼ Preis	Anbauelemente ▼ Art.-Nr. ▼ Preis		
 Korpus	PG 1	<b>1GAK</b>	<b>1AAK</b>	<b>1GCK</b>	<b>1ACK</b>	<b>1GIK</b>	<b>1AIK</b>	<b>1GKK</b>	<b>1AKK</b>								

# AJANA

<b>1</b>	MOD.-NR. FRONTAUSFÜHRUNG ▶	<b>KORPUS</b>
KORPUSFARBE ▼	Texline	
alpinweiß	AWK11	
seidengrau	<b>AGK22</b>	
champagner	ACK33	
fango	<b>AFK44</b>	
schwarz	ASK55	
Asteiche Dekor	<b>AEK66</b>	

<b>2</b> KORPUSELEMENTE	Breite in cm	47 (Tiefe ca. 41-60 cm)	47 (Tiefe ca. 60-41 cm)	110/111	110/112			
	Tiefe							
	Skizze Türanschlag							
	Bezeichnung	Korpuselement, links abgeschrägt		Korpuselement, rechts abgeschrägt		Eckschränkkorpus 90°		Abschlussseite
Beschreibung	1-türig, Breitenausgl. 41-60 cm, links		1-türig, Breitenausgl. 60-41 cm, rechts		2-türig		für Tiefe 60 cm	
HÖHE 223 CM	▼ Preisgruppe	▼ Art.-Nr. ▼ Preis	▼ Art.-Nr. ▼ Preis	▼ Art.-Nr. ▼ Preis	▼ Art.-Nr. ▼ Preis	▼ Art.-Nr. ▼ Preis	▼ Art.-Nr. ▼ Preis	
 Korpus	PG 1	<b>4SIK</b>	<b>4SJK</b>	<b>4SKK</b>	<b>4SLK</b>	<b>4SRK</b>	<b>4SSK</b>	<b>460K</b>
HÖHE 236 CM	▼ Preisgruppe	▼ Art.-Nr. ▼ Preis	▼ Art.-Nr. ▼ Preis	▼ Art.-Nr. ▼ Preis	▼ Art.-Nr. ▼ Preis	▼ Art.-Nr. ▼ Preis	▼ Art.-Nr. ▼ Preis	
 Korpus	PG 1	<b>1SIK</b>	<b>1SJK</b>	<b>1SKK</b>	<b>1SLK</b>	<b>1SRK</b>	<b>1SSK</b>	<b>160K</b>

KORPUSELEMENTE	Breite in cm	20-50	50				
	Tiefe			je Verbindungsstelle 1x nötig			
	Skizze Türanschlag	Vor Regalelementen muss die Planung mit einer Abschlussseite abgeschlossen werden. Anschließend wird die Planung mit einem Startelement fortgesetzt.		Vor Regalelementen muss die Planung mit einer Abschlussseite abgeschlossen werden. Anschließend wird die Planung mit einem Startelement fortgesetzt.			
	Bezeichnung	Regalelement		Regalelement		Distanzleisten-Set	Abschlussseite
Beschreibung	Maßanfertigungen mit 6 Fächer		6 Fächer		zur Verbindung von Dreh- und Schwebetürenschränken	für Tiefe 41 cm	
HÖHE 223 CM	▼ Preisgruppe	▼ Art.-Nr. ▼ Preis	▼ Art.-Nr. ▼ Preis	▼ Art.-Nr. ▼ Preis	▼ Art.-Nr. ▼ Preis	▼ Art.-Nr. ▼ Preis	
 Korpus	PG 1	<b>4STK</b>	---	<b>4SUK</b>	---	<b>4SZK</b>	<b>441K</b>
HÖHE 236 CM	▼ Preisgruppe	▼ Art.-Nr. ▼ Preis	▼ Art.-Nr. ▼ Preis	▼ Art.-Nr. ▼ Preis	▼ Art.-Nr. ▼ Preis	▼ Art.-Nr. ▼ Preis	
 Korpus	PG 1	<b>1STK</b>	---	<b>1SUK</b>	---	<b>1SZK</b>	<b>141K</b>

# AJANA





## Frontvariante DUO

DUO



### SCHWEBETÜRENSCHRÄNKE



3 Aufleistungen pro Tür in der jeweiligen Griffleistenfarbe

Frontausführungen: Dekor, Spiegel, Glas glänzend, Glas matt

Griffvarianten: alu-, chromfarben, schwarz oder korpusfarben

Tiefe: 68 cm

### Front/Korpus:



alpinweiß    seidengrau    champagner    fango    schwarz    Asteiche Dekor

### Front:



Spiegel    Grauspiegel    Glas weiß glänzend/matt    Glas seidengrau glänzend/matt    Glas champagner glänzend/matt    Glas fango/matt    Glas schwarz glänzend/matt

### Griffleisten:



alufarben "A"    chromfarben "D"    schwarz "T"    Korpusfarben "L" alpinweiß    Korpusfarben "L" seidengrau    Korpusfarben "L" champagner    Korpusfarben "L" fango    Korpusfarben "L" Asteiche

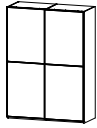
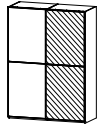
## Frontvariante DUO

### Bestell-Anleitung:

**1** Modell-Nr. entsprechend der gewünschten Farbausführung aus der oberen Tabelle auswählen (z.B.: **AWG0\_**)

**2** Kennbuchstaben für Griffvariante/-farbe aussuchen und an der Leerstelle der Modell-Nr. ergänzen (z.B.: **AWG0A**).

**3** Schrankgröße (Höhe und Breite) und Frontausführung (Frontmaterial ohne oder mit abgesetzter Spiegeltüre) wählen. (z.B.: **AWG0A.5BAG**)

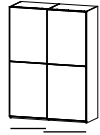
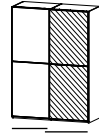
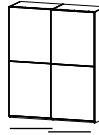
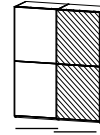
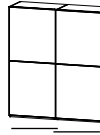
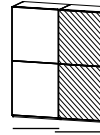
1		DEKOR	SPIEGEL	FARBSPIEGEL /FARBGLAS GLÄNZEND		
KORPUSFARBE ▼		korpusfarben	Spiegel	Grauspiegel	weiß	
alpinweiß		AWD1_	AWD1_	AWG0_	AWG1_	
seidengrau		<b>AGD2_</b>	<b>AGD2_</b>	<b>AGG0_</b>	<b>AGG1_</b>	
champagner		ACD3_	ACD3_	ACG0_	ACG1_	
fango		<b>AFD4_</b>	<b>AFD4_</b>	<b>AFG0_</b>	<b>AFG1_</b>	
schwarz		ASD5_	ASD5_	ASG0_	ASG1_	
Asteiche Dekor		<b>AED6_</b>	<b>AED6_</b>	<b>AEG0_</b>	<b>AEG1_</b>	
2		_ GRIFFVARIANTE ▶		ALUFARBEN = "A" PG 1	CHROMFARBEN = "D" PG 2	
3		Breite in cm		160	160	
SCHWEBETÜREN-SCHRÄNKE		Tiefe 68 cm				
		Skizze Türanordnung				
		Bezeichnung		80 80	80 80	
		Beschreibung		2-türig	2-türig, 1 Spiegeltüre	
HÖHE 223 CM		▼ Preisgruppe	▼ Art.-Nr.	▼ Preis	▼ Art.-Nr.	▼ Preis
Dekor		PG 1	<b>4BAD</b>	380,42	<b>5BBD</b>	408,95
		PG 2		416,08		444,61
Spiegel		PG 1	<b>5BAS</b>	437,48	---	-
		PG 2		473,14		-
Farbspiegel oder Farbglas glänzend		PG 1	<b>5BAG</b>	442,23	<b>5BBG</b>	439,86
		PG 2		477,90		475,52
Farbglas matt		PG 1	<b>5BAG</b>	515,94	<b>5BBG</b>	476,71
		PG 2		551,60		512,37
HÖHE 236 CM		▼ Preisgruppe	▼ Art.-Nr.	▼ Preis	▼ Art.-Nr.	▼ Preis
Dekor		PG 1	<b>1BAD</b>	407,05	<b>1BBD</b>	437,57
		PG 2		442,71		473,24
Spiegel		PG 1	<b>1BAS</b>	468,10	---	-
		PG 2		503,77		-

## Frontvariante DUO

1	MOD.-NR.	FRONTAUSFÜHRUNG ▶	DEKOR	SPIEGEL	FARBSPIEGEL ODER FARBGLAS GLÄNZEND					FARBGLAS MATT				
	KORPUSFARBE ▼	korpusfarben	Spiegel	Grauspiegel	weiß	seidengrau	champagner	fango	schwarz	weiß	seidengrau	champagner	fango	schwarz
	alpinweiß	AWD1	AWD1	AWG0	AWG1	AWG2	AWG3	AWG4	AWG5	AWF1	AWF2	AWF3	AWF4	AWF5
	seidengrau	AGD2	AGD2	AGG0	AGG1	AGG2	AGG3	AGG4	AGG5	AGF1	AGF2	AGF3	AGF4	AGF5
	champagner	ACD3	ACD3	ACG0	ACG1	ACG2	ACG3	ACG4	ACG5	ACF1	ACF2	ACF3	ACF4	ACF5
	fango	AFD4	AFD4	AFG0	AFG1	AFG2	AFG3	AFG4	AFG5	AFF1	AFF2	AFF3	AFF4	AFF5
	schwarz	ASD5	ASD5	ASG0	ASG1	ASG2	ASG3	ASG4	ASG5	ASF1	ASF2	ASF3	ASF4	ASF5
	Asteiche Dekor	AED6	AED6	AEG0	AEG1	AEG2	AEG3	AEG4	AEG5	AEF1	AEF2	AEF3	AEF4	AEF5

2	_ GRIFFVARIANTE ▶	ALUFARBEN = "A" PG 1	CHROMFARBEN = "D" PG 2	SCHWARZ = "T" PG 2	KORPUSFARBEN = "L" PG 2 *
---	-------------------	----------------------	------------------------	--------------------	---------------------------

\* für Korpusfarben: alpinweiß, seidengrau, champagner, fango, Asteiche

3	SCHWEBETÜREN-SCHRÄNKE	Breite in cm		160		160		180		180		200		200		
		Tiefe 68 cm	Skizze													
				Korpus-Einteilung (cm)	80 80	80 80	90 90	90 90	100 100	100 100						
		Beschreibung	2-türig	2-türig, 1 Spiegeltüre	2-türig	2-türig, 1 Spiegeltüre	2-türig	2-türig, 1 Spiegeltüre	2-türig	2-türig, 1 Spiegeltüre	2-türig	2-türig, 1 Spiegeltüre	2-türig	2-türig, 1 Spiegeltüre	2-türig, 1 Spiegeltüre	
	HÖHE 223 CM	Preisgruppe	▼ Art.-Nr. ▼ Preis		▼ Art.-Nr. ▼ Preis		▼ Art.-Nr. ▼ Preis		▼ Art.-Nr. ▼ Preis		▼ Art.-Nr. ▼ Preis		▼ Art.-Nr. ▼ Preis		▼ Art.-Nr. ▼ Preis	
	Dekor	PG 1	4BAD		5BBD		4BCD		5BDD		4BED		5BFD			
	Spiegel	PG 1	5BAS		---	-	5BCS		---	-	5BES		---		-	
	Farbspiegel oder Farbglas glänzend	PG 1	5BAG		5BBG		5BCG		5BDG		5BEG		5BFG			
	Farbglas matt	PG 1	5BAG		5BBG		5BCG		5BDG		5BEG		5BFG			
		PG 2														
	HÖHE 236 CM	Preisgruppe	▼ Art.-Nr. ▼ Preis		▼ Art.-Nr. ▼ Preis		▼ Art.-Nr. ▼ Preis		▼ Art.-Nr. ▼ Preis		▼ Art.-Nr. ▼ Preis		▼ Art.-Nr. ▼ Preis		▼ Art.-Nr. ▼ Preis	
	Dekor	PG 1	1BAD		1BBD		1BCD		1BDD		1BED		1BFD			
	Spiegel	PG 1	1BAS		---	-	1BCS		---	-	1BES		---		-	
	Farbspiegel oder Farbglas glänzend	PG 1	1BAG		1BBG		1BCG		1BDG		1BEG		1BFG			
	Farbglas matt	PG 1	1BAG		1BBG		1BCG		1BDG		1BEG		1BFG			
		PG 2														

## Frontvariante DUO

1 MOD.-NR. FRONTAUSFÜHRUNG ▶	DEKOR	SPIEGEL	FARBSPIEGEL ODER FARBGLAS GLÄNZEND					FARBGLAS MATT					
<b>KORPUSFARBE ▼</b>	korpusfarben	Spiegel	Grauspiegel	weiß	seidengrau	champagner	fango	schwarz	weiß	seidengrau	champagner	fango	schwarz
alpinweiß	AWD1└	AWD1└	AWG0└	AWG1└	AWG2└	AWG3└	AWG4└	AWG5└	AWF1└	AWF2└	AWF3└	AWF4└	AWF5└
seidengrau	AGD2└	AGD2└	AGG0└	AGG1└	AGG2└	AGG3└	AGG4└	AGG5└	AGF1└	AGF2└	AGF3└	AGF4└	AGF5└
champagner	ACD3└	ACD3└	ACG0└	ACG1└	ACG2└	ACG3└	ACG4└	ACG5└	ACF1└	ACF2└	ACF3└	ACF4└	ACF5└
fango	AFD4└	AFD4└	AFG0└	AFG1└	AFG2└	AFG3└	AFG4└	AFG5└	AFF1└	AFF2└	AFF3└	AFF4└	AFF5└
schwarz	ASD5└	ASD5└	ASG0└	ASG1└	ASG2└	ASG3└	ASG4└	ASG5└	ASF1└	ASF2└	ASF3└	ASF4└	ASF5└
Asteiche Dekor	AED6└	AED6└	AEG0└	AEG1└	AEG2└	AEG3└	AEG4└	AEG5└	AEF1└	AEF2└	AEF3└	AEF4└	AEF5└

2 _ GRIFFVARIANTE ▶	ALUFARBEN = "A" PG 1	CHROMFARBEN = "D" PG 2	SCHWARZ = "T" PG 2	KORPUSFARBEN = "L" PG 2 *
---------------------	----------------------	------------------------	--------------------	---------------------------

\* für Korpusfarben: alpinweiß, seidengrau, champagner, fango, Asteiche

3 SCHWEBETÜREN-SCHRÄNKE	Breite in cm	240		240		270		270		300		300	
	Tiefe 68 cm												
	Skizze Türanordnung	80 80 80		80 80 80		90 90 90		90 90 90		100 100 100		100 100 100	
Korpus-Einteilung (cm)	3-türig		3-türig, 1 Spiegeltüre		3-türig		3-türig, 1 Spiegeltüre		3-türig		3-türig, 1 Spiegeltüre		
Beschreibung													
HÖHE 223 CM	Preisgruppe	Art.-Nr.	Preis	Art.-Nr.	Preis	Art.-Nr.	Preis	Art.-Nr.	Preis	Art.-Nr.	Preis	Art.-Nr.	Preis
Dekor	PG 1	4BGD		5BHD		4BKD		5BLD		4BMD		5BND	
	PG 2												
Spiegel	PG 1	5BGS		---	-	5BKS		---	-	5BMS		---	-
	PG 2												
Farbspiegel oder Farbglas glänzend	PG 1	5BGG		5BHG		5BKG		5BLG		5BMG		5BNG	
	PG 2												
Farbglas matt	PG 1	5BGG		5BHG		5BKG		5BLG		5BMG		5BNG	
	PG 2												
HÖHE 236 CM	Preisgruppe	Art.-Nr.	Preis	Art.-Nr.	Preis	Art.-Nr.	Preis	Art.-Nr.	Preis	Art.-Nr.	Preis	Art.-Nr.	Preis
Dekor	PG 1	1BGD		1BHD		1BKD		1BLD		1BMD		1BND	
	PG 2												
Spiegel	PG 1	1BGS		---	-	1BKS		---	-	1BMS		---	-
	PG 2												
Farbspiegel oder Farbglas glänzend	PG 1	1BGG		1BHG		1BKG		1BLG		1BMG		1BNG	
	PG 2												
Farbglas matt	PG 1	1BGG		1BHG		1BKG		1BLG		1BMG		1BNG	
	PG 2												

Weitere Breiten auf der nächsten Seite.



## Frontvariante DUO

1	MOD.-NR. FRONTAUSFÜHRUNG ▶	DEKOR	SPIEGEL	FARBSPIEGEL ODER FARBGLAS GLÄNZEND					FARBGLAS MATT					
		KORPUSFARBE ▼	korpusfarben	Spiegel	Grauspiegel	weiß	seidengrau	champagner	fango	schwarz	weiß	seidengrau	champagner	fango
	alpinweiß	AWD1_	AWD1_	AWG0_	AWG1_	AWG2_	AWG3_	AWG4_	AWG5_	AWF1_	AWF2_	AWF3_	AWF4_	AWF5_
	seidengrau	AGD2_	AGD2_	AGG0_	AGG1_	AGG2_	AGG3_	AGG4_	AGG5_	AGF1_	AGF2_	AGF3_	AGF4_	AGF5_
	champagner	ACD3_	ACD3_	ACG0_	ACG1_	ACG2_	ACG3_	ACG4_	ACG5_	ACF1_	ACF2_	ACF3_	ACF4_	ACF5_
	fango	AFD4_	AFD4_	AFG0_	AFG1_	AFG2_	AFG3_	AFG4_	AFG5_	AFF1_	AFF2_	AFF3_	AFF4_	AFF5_
	schwarz	ASD5_	ASD5_	ASG0_	ASG1_	ASG2_	ASG3_	ASG4_	ASG5_	ASF1_	ASF2_	ASF3_	ASF4_	ASF5_
	Asteiche Dekor	AED6_	AED6_	AEG0_	AEG1_	AEG2_	AEG3_	AEG4_	AEG5_	AEF1_	AEF2_	AEF3_	AEF4_	AEF5_

2	_ GRIFFVARIANTE ▶	ALUFARBEN = "A" PG 1	CHROMFARBEN = "D" PG 2	SCHWARZ = "T" PG 2	KORPUSFARBEN = "L" PG 2 *
---	-------------------	----------------------	------------------------	--------------------	---------------------------

\* für Korpusfarben: alpinweiß, seidengrau, champagner, fango, Asteiche

3	SCHWEBETÜREN-SCHRÄNKE	Breite in cm	320	320	360	360	400	400					
		Tiefe 68 cm											
		Skizze Türanordnung	80 80 80 80	80 80 80 80	90 90 90 90	90 90 90 90	100 100 100 100	100 100 100 100					
Korpus-Einteilung (cm)	4-türig	4-türig, 2 Spiegeltüren	4-türig	4-türig, 2 Spiegeltüren	4-türig	4-türig, 2 Spiegeltüren							
HÖHE 223 CM	▼ Preisgruppe	▼ Art.-Nr.	▼ Preis	▼ Art.-Nr.	▼ Preis	▼ Art.-Nr.	▼ Preis	▼ Art.-Nr.	▼ Preis				
Dekor	PG 1	4BPD		5BRD		4BTD		5BUD		4BVD		5BVD	
Spiegel	PG 1	5BPS		---	-	5BTS		---	-	5BVS		---	-
Farbspiegel oder Farbglass glänzend	PG 1	5BPG		5BRG		5BTG		5BUG		5BVG		5BWG	
	PG 2	5BPG		5BRG		5BTG		5BUG		5BVG		5BWG	
Farbglass matt	PG 1	5BPG		5BRG		5BTG		5BUG		5BVG		5BWG	
	PG 2	5BPG		5BRG		5BTG		5BUG		5BVG		5BWG	
HÖHE 236 CM	▼ Preisgruppe	▼ Art.-Nr.	▼ Preis	▼ Art.-Nr.	▼ Preis	▼ Art.-Nr.	▼ Preis	▼ Art.-Nr.	▼ Preis	▼ Art.-Nr.	▼ Preis	▼ Art.-Nr.	▼ Preis
Dekor	PG 1	1BPD		1BRD		1BTD		1BUD		1BVD		1BVD	
Spiegel	PG 1	1BPS		---	-	1BTS		---	-	1BVS		---	-
Farbspiegel oder Farbglass glänzend	PG 1	1BPG		1BRG		1BTG		1BUG		1BVG		1BWG	
	PG 2	1BPG		1BRG		1BTG		1BUG		1BVG		1BWG	
Farbglass matt	PG 1	1BPG		1BRG		1BTG		1BUG		1BVG		1BWG	
	PG 2	1BPG		1BRG		1BTG		1BUG		1BVG		1BWG	



## Frontvariante TRIO



TRIO

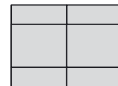
### SCHWEBETÜRENSCHRÄNKE

2 Aufleistungen pro Tür in der jeweiligen Griffleistenfarbe

Frontausführungen: Dekor, Spiegel, Glas glänzend, Glas matt

Griffvarianten: alu-, chromfarben, schwarz oder korpusfarben

Tiefe: 68 cm

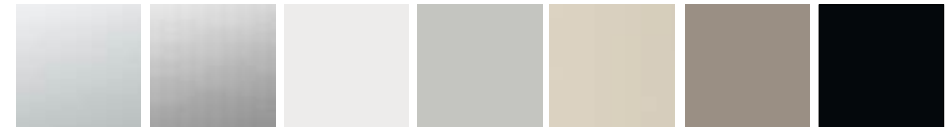


### Front/Korpus:



alpinweiß    seidengrau    champagner    fango    schwarz    Asteiche Dekor

### Front:



Spiegel    Grauspiegel    Glas weiß glänzend/matt    Glas seidengrau glänzend/matt    Glas champagner glänzend/matt    Glas fango/matt    Glas schwarz glänzend/matt

### Griffleisten:



alufarben "A"    chromfarben "D"    schwarz "T"    Korpusfarben "L" alpinweiß    Korpusfarben "L" seidengrau    Korpusfarben "L" champagner    Korpusfarben "L" fango    Korpusfarben "L" Asteiche

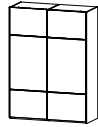
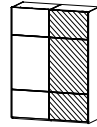
## Frontvariante TRIO

### Bestell-Anleitung:

**1** Modell-Nr. entsprechend der gewünschten Farbausführung aus der oberen Tabelle auswählen (z.B.: **AWD1\_**)

**2** Kennbuchstaben für Griffvariante/-farbe aussuchen und an der Leerstelle der Modell-Nr. ergänzen (z.B.: **AWD1A**).

**3** Schrankgröße (Höhe und Breite) und Frontausführung (Frontmaterial ohne oder mit abgesetzter Spiegeltüre) wählen. (z.B.: **AWD1A.4CAD**)

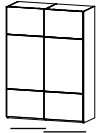
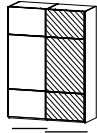
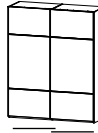
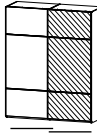
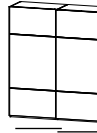
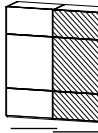








1		DEKOR	SPIEGEL	FARBSPIEGEL /FARBGLAS GLÄNZEND	
KORPUSFARBE ▼		korpusfarben	Spiegel	Grauspiegel	weiß
alpinweiß		AWD1_	AWD1_	AWG0_	AWG1_
seidengrau		AGD2_	AGD2_	AGG0_	AGG1_
champagner		ACD3_	ACD3_	ACG0_	ACG1_
fango		AFD4_	AFD4_	AFG0_	AFG1_
schwarz		ASD5_	ASD5_	ASG0_	ASG1_
Asteiche Dekor		AED6_	AED6_	AEG0_	AEG1_
2		_ GRIFFVARIANTE ▶		ALUFARBEN = "A" PG 1	CHROMFARBEN = "D" PG 2
3		Breite in cm		160	160
SCHWEBETÜREN-SCHRÄNKE		Tiefe 68 cm			
		Skizze Türanordnung			
		Bezeichnung		80 80	80 80
		Beschreibung		2-türig	2-türig, 1 Spiegeltüre
HÖHE 223 CM		▼ Preisgruppe	▼ Art.-Nr.	▼ Preis	▼ Art.-Nr.
Dekor		PG 1	<b>4CAD</b>		<b>5CBD</b>
		PG 2			
Spiegel		PG 1	<b>5CAS</b>		---
		PG 2			-
Farbspiegel oder Farbglas glänzend		PG 1	<b>5CAG</b>		<b>5CBG</b>
		PG 2			
Farbglas matt		PG 1	<b>5CAG</b>		<b>5CBG</b>
		PG 2			
HÖHE 236 CM		▼ Preisgruppe	▼ Art.-Nr.	▼ Preis	▼ Art.-Nr.
Dekor		PG 1	<b>1CAD</b>		<b>1CBD</b>
		PG 2			
Spiegel		PG 1	<b>1CAS</b>		---
		PG 2			-

## Frontvariante TRIO

1	MOD.-NR.	FRONTAUSFÜHRUNG ▶	DEKOR	SPIEGEL	FARBSPIEGEL ODER FARBGLAS GLÄNZEND					FARBGLAS MATT				
	KORPUSFARBE ▼	korpusfarben	Spiegel	Grauspiegel	weiß	seidengrau	champagner	fango	schwarz	weiß	seidengrau	champagner	fango	schwarz
	alpinweiß	AWD1	AWD1	AWG0	AWG1	AWG2	AWG3	AWG4	AWG5	AWF1	AWF2	AWF3	AWF4	AWF5
	seidengrau	AGD2	AGD2	AGG0	AGG1	AGG2	AGG3	AGG4	AGG5	AGF1	AGF2	AGF3	AGF4	AGF5
	champagner	ACD3	ACD3	ACG0	ACG1	ACG2	ACG3	ACG4	ACG5	ACF1	ACF2	ACF3	ACF4	ACF5
	fango	AFD4	AFD4	AFG0	AFG1	AFG2	AFG3	AFG4	AFG5	AFF1	AFF2	AFF3	AFF4	AFF5
	schwarz	ASD5	ASD5	ASG0	ASG1	ASG2	ASG3	ASG4	ASG5	ASF1	ASF2	ASF3	ASF4	ASF5
	Asteiche Dekor	AED6	AED6	AEG0	AEG1	AEG2	AEG3	AEG4	AEG5	AEF1	AEF2	AEF3	AEF4	AEF5

2	_ GRIFFVARIANTE ▶	ALUFARBEN = "A" PG 1	CHROMFARBEN = "D" PG 2	SCHWARZ = "T" PG 2	KORPUSFARBEN = "L" PG 2 *
---	-------------------	----------------------	------------------------	--------------------	---------------------------

\* für Korpusfarben: alpinweiß, seidengrau, champagner, fango, Asteiche

3	SCHWEBETÜREN- SCHRÄNKE	Breite in cm	160		160		180		180		200		200	
		Tiefe 68 cm												
Skizze Türanordnung		Korpus-Einteilung (cm)	80 80		80 80		90 90		90 90		100 100		100 100	
Beschreibung		2-türig		2-türig, 1 Spiegeltüre		2-türig		2-türig, 1 Spiegeltüre		2-türig		2-türig, 1 Spiegeltüre		
HÖHE 223 CM		Preisgruppe	Art.-Nr.	Preis	Art.-Nr.	Preis	Art.-Nr.	Preis	Art.-Nr.	Preis	Art.-Nr.	Preis	Art.-Nr.	Preis
	Dekor	PG 1	<b>4CAD</b>		<b>5CBD</b>		<b>4CCD</b>		<b>5CDD</b>		<b>4CED</b>		<b>5CFD</b>	
		PG 2												
	Spiegel	PG 1	<b>5CAS</b>		---	-	<b>5CCS</b>		---	-	<b>5CES</b>		---	-
		PG 2												
	Farbspiegel oder Farbglass glänzend	PG 1	<b>5CAG</b>		<b>5CBG</b>		<b>5CCG</b>		<b>5CDG</b>		<b>5CEG</b>		<b>5CFG</b>	
		PG 2												
	Farbglass matt	PG 1	<b>5CAG</b>		<b>5CBG</b>		<b>5CCG</b>		<b>5CDG</b>		<b>5CEG</b>		<b>5CFG</b>	
		PG 2												
HÖHE 236 CM		Preisgruppe	Art.-Nr.	Preis	Art.-Nr.	Preis	Art.-Nr.	Preis	Art.-Nr.	Preis	Art.-Nr.	Preis	Art.-Nr.	Preis
	Dekor	PG 1	<b>1CAD</b>		<b>1CBD</b>		<b>1CCD</b>		<b>1CDD</b>		<b>1CED</b>		<b>1CFD</b>	
		PG 2												
	Spiegel	PG 1	<b>1CAS</b>		---	-	<b>1CCS</b>		---	-	<b>1CES</b>		---	-
		PG 2												
	Farbspiegel oder Farbglass glänzend	PG 1	<b>1CAG</b>		<b>1CBG</b>		<b>1CCG</b>		<b>1CDG</b>		<b>1CEG</b>		<b>1CFG</b>	
		PG 2												
	Farbglass matt	PG 1	<b>1CAG</b>		<b>1CBG</b>		<b>1CCG</b>		<b>1CDG</b>		<b>1CEG</b>		<b>1CFG</b>	
		PG 2												

## Frontvariante TRIO

1	MOD.-NR.	FRONTAUSFÜHRUNG ▶	DEKOR	SPIEGEL	FARBSPIEGEL ODER FARBGLAS GLÄNZEND					FARBGLAS MATT					
	<b>KORPUSFARBE ▼</b>		korpusfarben	Spiegel	Grauspiegel	weiß	seidengrau	champagner	fango	schwarz	weiß	seidengrau	champagner	fango	schwarz
	alpinweiß		AWD1_	AWD1_	AWG0_	AWG1_	AWG2_	AWG3_	AWG4_	AWG5_	AWF1_	AWF2_	AWF3_	AWF4_	AWF5_
	seidengrau		AGD2_	AGD2_	AGG0_	AGG1_	AGG2_	AGG3_	AGG4_	AGG5_	AGF1_	AGF2_	AGF3_	AGF4_	AGF5_
	champagner		ACD3_	ACD3_	ACG0_	ACG1_	ACG2_	ACG3_	ACG4_	ACG5_	ACF1_	ACF2_	ACF3_	ACF4_	ACF5_
	fango		AFD4_	AFD4_	AFG0_	AFG1_	AFG2_	AFG3_	AFG4_	AFG5_	AFF1_	AFF2_	AFF3_	AFF4_	AFF5_
	schwarz		ASD5_	ASD5_	ASG0_	ASG1_	ASG2_	ASG3_	ASG4_	ASG5_	ASF1_	ASF2_	ASF3_	ASF4_	ASF5_
	Asteiche Dekor		AED6_	AED6_	AEG0_	AEG1_	AEG2_	AEG3_	AEG4_	AEG5_	AEF1_	AEF2_	AEF3_	AEF4_	AEF5_

2	_ GRIFFVARIANTE ▶	ALUFARBEN = "A" PG 1	CHROMFARBEN = "D" PG 2	SCHWARZ = "T" PG 2	KORPUSFARBEN = "L" PG 2 *
---	-------------------	----------------------	------------------------	--------------------	---------------------------

\* für Korpusfarben: alpinweiß, seidengrau, champagner, fango, Asteiche

3	SCHWEBETÜREN-SCHRÄNKE	Breite in cm	240		240		270		270		300		300	
		Tiefe 68 cm												
		Skizze Türanordnung	80 80 80	80 80 80	90 90 90	90 90 90	100 100 100	100 100 100						
Korpus-Einteilung (cm)		80 80 80	80 80 80	90 90 90	90 90 90	100 100 100	100 100 100							
Beschreibung		3-türig	3-türig, 1 Spiegeltüre	3-türig	3-türig, 1 Spiegeltüre	3-türig	3-türig, 1 Spiegeltüre							
<b>HÖHE 223 CM</b>		▼ Preisgruppe	▼ Art.-Nr.	▼ Preis	▼ Art.-Nr.	▼ Preis	▼ Art.-Nr.	▼ Preis	▼ Art.-Nr.	▼ Preis	▼ Art.-Nr.	▼ Preis	▼ Art.-Nr.	▼ Preis
	Dekor	PG 1	<b>4CGD</b>		<b>5CHD</b>		<b>4CKD</b>		<b>5CLD</b>		<b>4CMD</b>		<b>5CND</b>	
		PG 2												
	Spiegel	PG 1	<b>5CGS</b>		---	-	<b>5CKS</b>		---	-	<b>5CMS</b>		---	-
		PG 2												
	Farbspiegel oder Farbglas glänzend	PG 1	<b>5CGG</b>		<b>5CHG</b>		<b>5CKG</b>		<b>5CLG</b>		<b>5CMG</b>		<b>5CNG</b>	
		PG 2												
	Farbglas matt	PG 1	<b>5CGG</b>		<b>5CHG</b>		<b>5CKG</b>		<b>5CLG</b>		<b>5CMG</b>		<b>5CNG</b>	
		PG 2												
<b>HÖHE 236 CM</b>		▼ Preisgruppe	▼ Art.-Nr.	▼ Preis	▼ Art.-Nr.	▼ Preis	▼ Art.-Nr.	▼ Preis	▼ Art.-Nr.	▼ Preis	▼ Art.-Nr.	▼ Preis	▼ Art.-Nr.	▼ Preis
	Dekor	PG 1	<b>1CGD</b>		<b>1CHD</b>		<b>1CKD</b>		<b>1CLD</b>		<b>1CMD</b>		<b>1CND</b>	
		PG 2												
	Spiegel	PG 1	<b>1CGS</b>		---	-	<b>1CKS</b>		---	-	<b>1CMS</b>		---	-
		PG 2												
	Farbspiegel oder Farbglas glänzend	PG 1	<b>1CGG</b>		<b>1CHG</b>		<b>1CKG</b>		<b>1CLG</b>		<b>1CMG</b>		<b>1CNG</b>	
		PG 2												
	Farbglas matt	PG 1	<b>1CGG</b>		<b>1CHG</b>		<b>1CKG</b>		<b>1CLG</b>		<b>1CMG</b>		<b>1CNG</b>	
		PG 2												

Weitere Breiten auf der nächsten Seite.





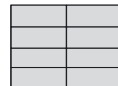


## Frontvariante FYRA



FYRA

### SCHWEBETÜRENSCHRÄNKE



Frontausführungen: Dekor, Spiegel, Farbglas glänzend, Farbglas matt, Mix Grauspiegel/Spiegel, Mix Glas glänzend/matt

Griffvarianten: alu-, chromfarben, schwarz oder korpusfarben

Tiefe: 68 cm

### HINWEIS SCHWEBETÜRENSCHRÄNKE:

Frontausführung "Grauspiegel gemischt" (SPIEGEL + GRAUSPIEGEL):  
Spiegelfelder oben + unten (1) = Grauspiegel;  
mittlere Felder (2) = "normaler" Spiegel  
(Bestellung unter Mod-Nr. GRAUSPIEGEL)

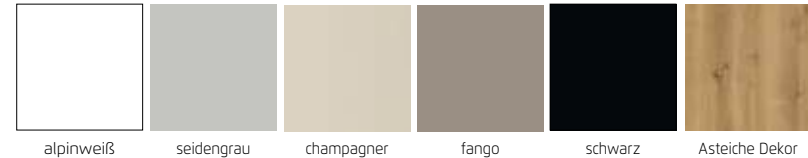
BEISPIEL:

1	1
2	2
2	2
1	1

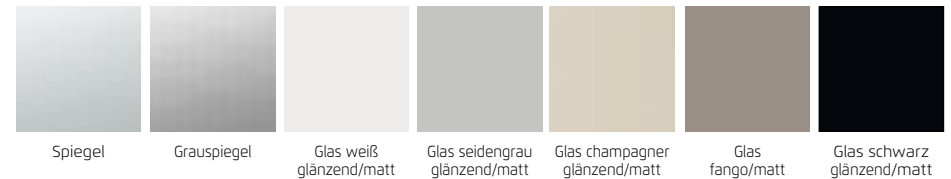
Frontausführung "Farbglas/Matt gemischt" (FARBGLAS GLÄNZEND + MATT):  
Glasfelder oben + unten (1) = Farbglas matt;  
mittlere Glasfelder (2) = Farbglas glänzend (gleiche Farbe)  
(Bestellung unter Mod-Nr. FARBGLAS MATT)

1	1
2	2
2	2
1	1

### Front/Korpus:



### Front:



### Griffleisten:



## Frontvariante FYRA

### Bestell-Anleitung:

**1** Modell-Nr. entsprechend der gewünschten Farbausführung aus der oberen Tabelle auswählen (z.B.: **AWD1\_**)

**2** Kennbuchstaben für Griffvariante/-farbe aussuchen und an der Leerstelle der Modell-Nr. ergänzen (z.B.: **AWD1A**).

**3** Schrankgröße (Höhe und Breite) und Frontausführung (Frontmaterial ohne oder mit abgesetzter Spiegeltüre) wählen. (z.B.: **AWD1A.4DAD**)

#### HINWEIS SCHWEBETÜRENSCHRÄNKE:

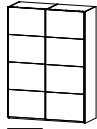
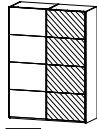
Frontausführung "Grauspiegel gemischt" (SPIEGEL + GRAUSPIEGEL):  
 Spiegelfelder oben + unten (1) = Grauspiegel;  
 mittlere Felder (2) = "normaler" Spiegel  
 (Bestellung unter Mod.-Nr. GRAUSPIEGEL).

BEISPIEL:

1	1
2	2
2	2
1	1

Frontausführung "Farbglas/Matt gemischt" (FARBGLAS GLÄNZEND + MATT):  
 Glasfelder oben + unten (1) = Farbglas matt;  
 mittlere Glasfelder (2) = Farbglas glänzend (gleiche Farbe)  
 (Bestellung unter Mod.-Nr. FARBGLAS MATT).

1	1
2	2
2	2
1	1

1	MOD.-NR.	FRONTAUSFÜHRUNG ▶	DEKOR	SPIEGEL	FARBSPIEGEL /FARBGLAS GLÄNZEND	
	<b>KORPUSFARBE ▼</b>		korpusfarben	Spiegel	Grauspiegel	weiß
	alpinweiß		AWD1_	AWD1_	AWG0_	AWG1_
	seidengrau		AGD2_	AGD2_	AGG0_	AGG1_
	champagner		ACD3_	ACD3_	ACG0_	ACG1_
	fango		AFD4_	AFD4_	AFG0_	AFG1_
	schwarz		ASD5_	ASD5_	ASG0_	ASG1_
	Asteiche Dekor		AED6_	AED6_	AEG0_	AEG1_
<b>2</b>	_ GRIFFVARIANTE ▶		ALUFARBEN = "A" PG 1		CHROMFARBEN = "D" PG 2	
<b>3</b>	SCHWEBETÜRENSCHRÄNKE		Breite in cm		160	160
			Tiefe 68 cm			
			Skizze Türanordnung			
			Bezeichnung		80 80	80 80
			Beschreibung		2-türig	2-türig, 1 Spiegeltüre
	HÖHE 223 CM		Preisgruppe	Art.-Nr.	Preis	Art.-Nr.
	Dekor		PG 1	<b>4DAD</b>		<b>5DBD</b>
	Spiegel		PG 1	<b>5DAS</b>		---
	Farbspiegel oder Farbglas glänzend		PG 1	<b>5DAG</b>		<b>5DBG</b>
	Farbglas matt		PG 2	<b>5DAG</b>		<b>5DBG</b>
	Grauspiegel gemischt		PG 1	<b>5DAF</b>		---
	Farbglas/Matt gemischt		PG 2	<b>5DAE</b>		---
	HÖHE 236 CM		Preisgruppe	Art.-Nr.	Preis	Art.-Nr.
	Dekor		PG 1	<b>1DAD</b>		<b>1DBD</b>

## Frontvariante FYRA

1	MOD.-NR.	FRONTAUSFÜHRUNG ▶	DEKOR	SPIEGEL	FARBSPIEGEL ODER FARBGLAS GLÄNZEND					FARBGLAS MATT ODER MIX GLAS GLÄNZEND/MATT				
KORPUSFARBE ▼	korpusfarben	Spiegel	Grauspiegel/MIX	weiß	seidengrau	champagner	fango	schwarz	weiß	seidengrau	champagner	fango	schwarz	
alpinweiß	AWD1	AWD1	AWG0	AWG1	AWG2	AWG3	AWG4	AWG5	AWF1	AWF2	AWF3	AWF4	AWF5	
seidengrau	AGD2	AGD2	AGG0	AGG1	AGG2	AGG3	AGG4	AGG5	AGF1	AGF2	AGF3	AGF4	AGF5	
champagner	ACD3	ACD3	ACG0	ACG1	ACG2	ACG3	ACG4	ACG5	ACF1	ACF2	ACF3	ACF4	ACF5	
fango	AFD4	AFD4	AFG0	AFG1	AFG2	AFG3	AFG4	AFG5	AFF1	AFF2	AFF3	AFF4	AFF5	
schwarz	ASD5	ASD5	ASG0	ASG1	ASG2	ASG3	ASG4	ASG5	ASF1	ASF2	ASF3	ASF4	ASF5	
Asteiche Dekor	AED6	AED6	AEG0	AEG1	AEG2	AEG3	AEG4	AEG5	AEF1	AEF2	AEF3	AEF4	AEF5	

2	_ GRIFFVARIANTE ▶	ALUFARBEN = "A" PG 1	CHROMFARBEN = "D" PG 2	SCHWARZ = "T" PG 2	KORPUSFARBEN = "L" PG 2 *
---	-------------------	----------------------	------------------------	--------------------	---------------------------

\* für Korpusfarben: alpinweiß, seidengrau, champagner, fango, Asteiche

3	Breite in cm	160	160	180	180	200	200						
SCHWEBETÜREN- SCHRÄNKE	Tiefe 68 cm												
	Skizze Türanordnung												
	Korpus-Einteilung (cm)	80 80	80 80	90 90	90 90	100 100	100 100						
Beschreibung	2-türig	2-türig, 1 Spiegeltüre	2-türig	2-türig, 1 Spiegeltüre	2-türig	2-türig, 1 Spiegeltüre							
HÖHE 223 CM	▼ Preisgruppe	▼ Art.-Nr.	▼ Preis	▼ Art.-Nr.	▼ Preis	▼ Art.-Nr.	▼ Preis	▼ Art.-Nr.	▼ Preis				
Dekor	PG 1 PG 2	<b>4DAD</b>		<b>5DBD</b>		<b>4DCD</b>		<b>5DDD</b>		<b>4DED</b>		<b>5DFD</b>	
Spiegel	PG 1 PG 2	<b>5DAS</b>		---	-	<b>5DCS</b>		---	-	<b>5DES</b>		---	-
Farbspiegel oder Farbglas glänzend	PG 1 PG 2	<b>5DAG</b>		<b>5DBG</b>		<b>5DCG</b>		<b>5DDG</b>		<b>5DEG</b>		<b>5DFG</b>	
Farbglas matt	PG 1 PG 2	<b>5DAG</b>		<b>5DBG</b>		<b>5DCG</b>		<b>5DDG</b>		<b>5DEG</b>		<b>5DFG</b>	
MIX Spiegel/Grauspiegel	PG 1 PG 2	<b>5DAF</b>		---	-	<b>5DCF</b>		---	-	<b>5DEF</b>		---	-
MIX Farbglas glänzend/ Farbglas matt	PG 1 PG 2	<b>5DAE</b>		---	-	<b>5DCE</b>		---	-	<b>5DEE</b>		---	-
HÖHE 236 CM	▼ Preisgruppe	▼ Art.-Nr.	▼ Preis	▼ Art.-Nr.	▼ Preis	▼ Art.-Nr.	▼ Preis	▼ Art.-Nr.	▼ Preis	▼ Art.-Nr.	▼ Preis	▼ Art.-Nr.	▼ Preis
Dekor	PG 1 PG 2	<b>1DAD</b>		<b>1DBD</b>		<b>1DCD</b>		<b>1DDD</b>		<b>1DED</b>		<b>1DFD</b>	
Spiegel	PG 1 PG 2	<b>1DAS</b>		---	-	<b>1DCS</b>		---	-	<b>1DES</b>		---	-
Farbspiegel oder Farbglas glänzend	PG 1 PG 2	<b>1DAG</b>		<b>1DBG</b>		<b>1DCG</b>		<b>1DDG</b>		<b>1DEG</b>		<b>1DFG</b>	
Farbglas matt	PG 1 PG 2	<b>1DAG</b>		<b>1DBG</b>		<b>1DCG</b>		<b>1DDG</b>		<b>1DEG</b>		<b>1DFG</b>	
MIX Spiegel/Grauspiegel	PG 1 PG 2	<b>1DAF</b>		---	-	<b>1DCF</b>		---	-	<b>1DEF</b>		---	-
MIX Farbglas glänzend/ Farbglas matt	PG 1 PG 2	<b>1DAE</b>		---	-	<b>1DCE</b>		---	-	<b>1DEE</b>		---	-

FYRA  
Weitere Breiten auf der nächsten Seite



## Frontvariante FYRA

1	MOD.-NR.	FRONTAUSFÜHRUNG ▶	DEKOR	SPIEGEL	FARBSPIEGEL ODER FARBGLAS GLÄNZEND	FARBGLAS MATT ODER MIX GLAS GLÄNZEND/MATT								
	KORPUSFARBE ▼	korpusfarben	Spiegel	Grauspiegel/MIX	weiß	seidengrau	champagner	fango	schwarz	weiß	seidengrau	champagner	fango	schwarz
	alpinweiß	AWD1	AWD1	AWG0	AWG1	AWG2	AWG3	AWG4	AWG5	AWF1	AWF2	AWF3	AWF4	AWF5
	seidengrau	AGD2	AGD2	AGG0	AGG1	AGG2	AGG3	AGG4	AGG5	AGF1	AGF2	AGF3	AGF4	AGF5
	champagner	ACD3	ACD3	ACG0	ACG1	ACG2	ACG3	ACG4	ACG5	ACF1	ACF2	ACF3	ACF4	ACF5
	fango	AFD4	AFD4	AFG0	AFG1	AFG2	AFG3	AFG4	AFG5	AFF1	AFF2	AFF3	AFF4	AFF5
	schwarz	ASD5	ASD5	ASG0	ASG1	ASG2	ASG3	ASG4	ASG5	ASF1	ASF2	ASF3	ASF4	ASF5
	Asteiche Dekor	AED6	AED6	AEG0	AEG1	AEG2	AEG3	AEG4	AEG5	AEF1	AEF2	AEF3	AEF4	AEF5

2	_ GRIFFVARIANTE ▶	ALUFARBEN = "A" PG 1	CHROMFARBEN = "D" PG 2	SCHWARZ = "T" PG 2	KORPUSFARBEN = "L" PG 2 *
---	-------------------	----------------------	------------------------	--------------------	---------------------------

\* für Korpusfarben: alpinweiß, seidengrau, champagner, fango, Asteiche

3	SCHWEBETÜREN-SCHRÄNKE	Breite in cm	320	320	360	360	400	400						
	Tiefe 68 cm													
	Skizze Türanordnung													
	Korpus-Einteilung (cm)		80 80 80 80	80 80 80 80	90 90 90 90	90 90 90 90	100 100 100 100	100 100 100 100						
	Beschreibung		4-türig	4-türig, 2 Spiegeltüren	4-türig	4-türig, 2 Spiegeltüren	4-türig	4-türig, 2 Spiegeltüren						
	HÖHE 223 CM	Preisgruppe	Art.-Nr.	Preis	Art.-Nr.	Preis	Art.-Nr.	Preis	Art.-Nr.	Preis				
	Dekor	PG 1	4DPD		5DRD		4DTD		5DUD		4DVD		5DWD	
	Spiegel	PG 1	5DPS		---	-	5DTS		---	-	5DVS		---	-
	Farbspiegel oder Farbglas glänzend	PG 1	5DPG		5DRG		5DTG		5DUG		5DVG		5DWG	
	Farbglas matt	PG 1	5DPG		5DRG		5DTG		5DUG		5DVG		5DWG	
	MIX Spiegel/Grauspiegel	PG 1	5DPF		---	-	5DTF		---	-	5DVF		---	-
	MIX Farbglas glänzend/Farbglas matt	PG 1	5DPE		---	-	5DTE		---	-	5DVE		---	-
	HÖHE 236 CM	Preisgruppe	Art.-Nr.	Preis	Art.-Nr.	Preis	Art.-Nr.	Preis	Art.-Nr.	Preis	Art.-Nr.	Preis	Art.-Nr.	Preis
	Dekor	PG 1	1DPD		1DRD		1DTD		1DUD		1DVD		1DWD	
	Spiegel	PG 1	1DPS		---	-	1DTS		---	-	1DVS		---	-
	Farbspiegel oder Farbglas glänzend	PG 1	1DPG		1DRG		1DTG		1DUG		1DVG		1DWG	
	Farbglas matt	PG 1	1DPG		1DRG		1DTG		1DUG		1DVG		1DWG	
	MIX Spiegel/Grauspiegel	PG 1	1DPF		---	-	1DTF		---	-	1DVF		---	-
	MIX Farbglas glänzend/Farbglas matt	PG 1	1DPE		---	-	1DTE		---	-	1DVE		---	-



## Frontvariante LINE



LINE

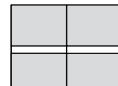
### SCHWEBETÜRENSCHRÄNKE

Front mit Bauchbinde in Korpusfarbe

Frontausführungen: Dekor, Spiegel, Glas glänzend, Glas matt

Griffvarianten: alu-, chromfarben, schwarz oder korpusfarben

Tiefe: 68 cm



### Front/Korpus:



alpinweiß    seidengrau    champagner    fango    schwarz    Asteiche Dekor

### Front:



Spiegel    Grauspiegel    Glas weiß glänzend/matt    Glas seidengrau glänzend/matt    Glas champagner glänzend/matt    Glas fango/matt    Glas schwarz glänzend/matt

### Griffleisten:



alufarben "A"    chromfarben "D"    schwarz "T"    Korpusfarben "L" alpinweiß    Korpusfarben "L" seidengrau    Korpusfarben "L" champagner    Korpusfarben "L" fango    Korpusfarben "L" Asteiche

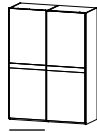
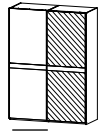
## Frontvariante LINE

### Bestell-Anleitung:

**1** Modell-Nr. entsprechend der gewünschten Farbausführung aus der oberen Tabelle auswählen (z.B.: **AWD1\_**)

**2** Kennbuchstaben für Griffvariante/-farbe aussuchen und an der Leerstelle der Modell-Nr. ergänzen (z.B.: **AWD1A**).

**3** Schrankgröße (Höhe und Breite) und Frontausführung (Frontmaterial ohne oder mit abgesetzter Spiegeltüre) wählen. (z.B.: **AWD1A.4EAD**)

1		DEKOR	SPIEGEL	FARBSPIEGEL /FARBGLAS GLÄNZEND	
KORPUSFARBE ▼		korpusfarben	Spiegel	Grauspiegel	weiß
alpinweiß		AWD1_	AWD1_	AWG0_	AWG1_
seidengrau		<b>AGD2_</b>	<b>AGD2_</b>	<b>AGG0_</b>	<b>AGG1_</b>
champagner		ACD3_	ACD3_	ACG0_	ACG1_
fango		<b>AFD4_</b>	<b>AFD4_</b>	<b>AFG0_</b>	<b>AFG1_</b>
schwarz		ASD5_	ASD5_	ASG0_	ASG1_
Asteiche Dekor		<b>AED6_</b>	<b>AED6_</b>	<b>AEG0_</b>	<b>AEG1_</b>
2		_ GRIFFVARIANTE ▶		ALUFARBEN = "A" PG 1	CHROMFARBEN = "D" PG 2
3		Breite in cm	160	160	
SCHWEBETÜREN-SCHRÄNKE		Tiefe 68 cm			
		Skizze Türanordnung			
		Korpus-Einteilung (cm)	80 80	80 80	
		Beschreibung	2-türig	2-türig, 1 Spiegeltüre	
HÖHE 223 CM		▼ Preisgruppe	▼ Art.-Nr.	▼ Preis	▼ Art.-Nr.
Dekor		PG 1	<b>4EAD</b>		<b>5EBD</b>
		PG 2			
Spiegel		PG 1	<b>5EAS</b>		---
		PG 2			-
Farbspiegel oder Farbglass glänzend		PG 1	<b>5EAG</b>		<b>5EBG</b>
		PG 2			
Farbglass matt		PG 1	<b>5EAG</b>		<b>5EBG</b>
		PG 2			
HÖHE 236 CM		▼ Preisgruppe	▼ Art.-Nr.	▼ Preis	▼ Art.-Nr.
Dekor		PG 1	<b>1EAD</b>		<b>1EBD</b>
		PG 2			
Spiegel		PG 1	<b>1EAS</b>		---
		PG 2			-



## Frontvariante LINE

1	MOD.-NR.	FRONTAUSFÜHRUNG ▶	DEKOR	SPIEGEL	FARBSPIEGEL ODER FARBGLAS GLÄNZEND					FARBGLAS MATT				
KORPUSFARBE ▼	korpusfarben	Spiegel	Grauspiegel	weiß	seidengrau	champagner	fango	schwarz	weiß	seidengrau	champagner	fango	schwarz	
alpinweiß	AWD1	AWD1	AWG0	AWG1	AWG2	AWG3	AWG4	AWG5	AWF1	AWF2	AWF3	AWF4	AWF5	
seidengrau	AGD2	AGD2	AGG0	AGG1	AGG2	AGG3	AGG4	AGG5	AGF1	AGF2	AGF3	AGF4	AGF5	
champagner	ACD3	ACD3	ACG0	ACG1	ACG2	ACG3	ACG4	ACG5	ACF1	ACF2	ACF3	ACF4	ACF5	
fango	AFD4	AFD4	AFG0	AFG1	AFG2	AFG3	AFG4	AFG5	AFF1	AFF2	AFF3	AFF4	AFF5	
schwarz	ASD5	ASD5	ASG0	ASG1	ASG2	ASG3	ASG4	ASG5	ASF1	ASF2	ASF3	ASF4	ASF5	
Asteiche Dekor	AED6	AED6	AEG0	AEG1	AEG2	AEG3	AEG4	AEG5	AEF1	AEF2	AEF3	AEF4	AEF5	

2	_ GRIFFVARIANTE ▶	ALUFARBEN = "A" PG 1	CHROMFARBEN = "D" PG 2	SCHWARZ = "T" PG 2	KORPUSFARBEN = "L" PG 2 *
---	-------------------	----------------------	------------------------	--------------------	---------------------------

\* für Korpusfarben: alpinweiß, seidengrau, champagner, fango, Asteiche

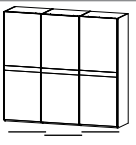
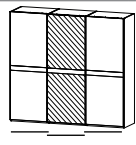
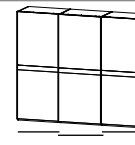
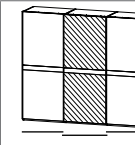
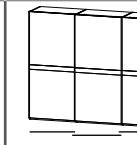
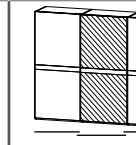
3	SCHWEBETÜREN- SCHRÄNKE	Breite in cm	160	160	180	180	200	200					
Tiefe 68 cm													
Skizze Türanordnung	Korpus-Einteilung (cm)	80 80	80 80	90 90	90 90	100 100	100 100						
Beschreibung	2-türig		2-türig, 1 Spiegeltüre		2-türig		2-türig, 1 Spiegeltüre		2-türig		2-türig, 1 Spiegeltüre		
HÖHE 223 CM	Preisgruppe	Art.-Nr.	Preis	Art.-Nr.	Preis	Art.-Nr.	Preis	Art.-Nr.	Preis	Art.-Nr.	Preis	Art.-Nr.	Preis
Dekor	PG 1	4EAD		5EBD		4ECD		5EDD		4EED		5EFD	
Spiegel	PG 1	5EAS		---	-	5ECS		---	-	5EES		---	-
Farbspiegel oder Farbglas glänzend	PG 1	5EAG		5EBG		5ECG		5EDG		5EEG		5EFG	
	PG 2	5EAG		5EBG		5ECG		5EDG		5EEG		5EFG	
Farbglas matt	PG 1	5EAG		5EBG		5ECG		5EDG		5EEG		5EFG	
	PG 2	5EAG		5EBG		5ECG		5EDG		5EEG		5EFG	
HÖHE 236 CM	Preisgruppe	Art.-Nr.	Preis	Art.-Nr.	Preis	Art.-Nr.	Preis	Art.-Nr.	Preis	Art.-Nr.	Preis	Art.-Nr.	Preis
Dekor	PG 1	1EAD		1EBD		1ECD		1EDD		1EED		1EFD	
Spiegel	PG 1	1EAS		---	-	1ECS		---	-	1EES		---	-
Farbspiegel oder Farbglas glänzend	PG 1	1EAG		1EBG		1ECG		1EDG		1EEG		1EFG	
	PG 2	1EAG		1EBG		1ECG		1EDG		1EEG		1EFG	
Farbglas matt	PG 1	1EAG		1EBG		1ECG		1EDG		1EEG		1EFG	
	PG 2	1EAG		1EBG		1ECG		1EDG		1EEG		1EFG	

## Frontvariante LINE

1	MOD.-NR.	FRONTAUSFÜHRUNG ▶	DEKOR	SPIEGEL	FARBSPIEGEL ODER FARBGLAS GLÄNZEND					FARBGLAS MATT					
	<b>KORPUSFARBE ▼</b>		korpusfarben	Spiegel	Grauspiegel	weiß	seidengrau	champagner	fango	schwarz	weiß	seidengrau	champagner	fango	schwarz
	alpinweiß		AWD1└	AWD1└	AWG0└	AWG1└	AWG2└	AWG3└	AWG4└	AWG5└	AWF1└	AWF2└	AWF3└	AWF4└	AWF5└
	seidengrau		AGD2└	AGD2└	AGG0└	AGG1└	AGG2└	AGG3└	AGG4└	AGG5└	AGF1└	AGF2└	AGF3└	AGF4└	AGF5└
	champagner		ACD3└	ACD3└	ACG0└	ACG1└	ACG2└	ACG3└	ACG4└	ACG5└	ACF1└	ACF2└	ACF3└	ACF4└	ACF5└
	fango		AFD4└	AFD4└	AFG0└	AFG1└	AFG2└	AFG3└	AFG4└	AFG5└	AFF1└	AFF2└	AFF3└	AFF4└	AFF5└
	schwarz		ASD5└	ASD5└	ASG0└	ASG1└	ASG2└	ASG3└	ASG4└	ASG5└	ASF1└	ASF2└	ASF3└	ASF4└	ASF5└
	Asteiche Dekor		AED6└	AED6└	AEG0└	AEG1└	AEG2└	AEG3└	AEG4└	AEG5└	AEF1└	AEF2└	AEF3└	AEF4└	AEF5└

2	_ GRIFFVARIANTE ▶	ALUFARBEN = "A" PG 1	CHROMFARBEN = "D" PG 2	SCHWARZ = "T" PG 2	KORPUSFARBEN = "L" PG 2 *
---	-------------------	----------------------	------------------------	--------------------	---------------------------

\* für Korpusfarben: alpinweiß, seidengrau, champagner, fango, Asteiche

3	SCHWEBETÜREN-SCHRÄNKE	Breite in cm	240		240		270		270		300		300	
		Tiefe 68 cm												
	Skizze Türanordnung													
	Korpus-Einteilung (cm)	80 80 80	80 80 80	90 90 90	90 90 90	100 100 100	100 100 100							
	Beschreibung	3-türig	3-türig, 1 Spiegeltüre	3-türig	3-türig, 1 Spiegeltüre	3-türig	3-türig, 1 Spiegeltüre							
	HÖHE 223 CM	▼ Preisgruppe	▼ Art.-Nr.	▼ Preis	▼ Art.-Nr.	▼ Preis	▼ Art.-Nr.	▼ Preis	▼ Art.-Nr.	▼ Preis	▼ Art.-Nr.	▼ Preis	▼ Art.-Nr.	▼ Preis
	Dekor	PG 1	<b>4EGD</b>		<b>5EHD</b>		<b>4EKD</b>		<b>5ELD</b>		<b>4EMD</b>		<b>5END</b>	
		PG 2												
	Spiegel	PG 1	<b>5EGS</b>		---	-	<b>5EKS</b>		---	-	<b>5EMS</b>		---	-
		PG 2												
	Farbspiegel oder Farbglas glänzend	PG 1	<b>5EGG</b>		<b>5EHG</b>		<b>5EKG</b>		<b>5ELG</b>		<b>5EMG</b>		<b>5ENG</b>	
		PG 2												
	Farbglas matt	PG 1	<b>5EGG</b>		<b>5EHG</b>		<b>5EKG</b>		<b>5ELG</b>		<b>5EMG</b>		<b>5ENG</b>	
		PG 2												
	HÖHE 236 CM	▼ Preisgruppe	▼ Art.-Nr.	▼ Preis	▼ Art.-Nr.	▼ Preis	▼ Art.-Nr.	▼ Preis	▼ Art.-Nr.	▼ Preis	▼ Art.-Nr.	▼ Preis	▼ Art.-Nr.	▼ Preis
	Dekor	PG 1	<b>1EGD</b>		<b>1EHD</b>		<b>1EKD</b>		<b>1ELD</b>		<b>1EMD</b>		<b>1END</b>	
		PG 2												
	Spiegel	PG 1	<b>1EGS</b>		---	-	<b>1EKS</b>		---	-	<b>1EMS</b>		---	-
		PG 2												
	Farbspiegel oder Farbglas glänzend	PG 1	<b>1EGG</b>		<b>1EHG</b>		<b>1EKG</b>		<b>1ELG</b>		<b>1EMG</b>		<b>1ENG</b>	
		PG 2												
	Farbglas matt	PG 1	<b>1EGG</b>		<b>1EHG</b>		<b>1EKG</b>		<b>1ELG</b>		<b>1EMG</b>		<b>1ENG</b>	
		PG 2												

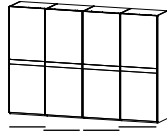
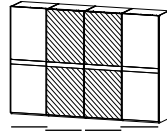
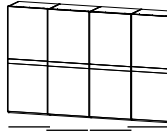
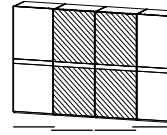
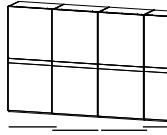
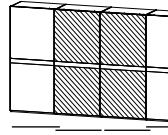
Weitere Breiten auf der nächsten Seite

## Frontvariante LINE

1	MOD.-NR. FRONTAUSFÜHRUNG ▶	DEKOR	SPIEGEL	FARBSPIEGEL ODER FARBGLAS GLÄNZEND					FARBGLAS MATT				
KORPUSFARBE ▼	korpusfarben	Spiegel	Grauspiegel	weiß	seidengrau	champagner	fango	schwarz	weiß	seidengrau	champagner	fango	schwarz
alpinweiß	AWD1_	AWD1_	AWG0_	AWG1_	AWG2_	AWG3_	AWG4_	AWG5_	AWF1_	AWF2_	AWF3_	AWF4_	AWF5_
seidengrau	AGD2_	AGD2_	AGG0_	AGG1_	AGG2_	AGG3_	AGG4_	AGG5_	AGF1_	AGF2_	AGF3_	AGF4_	AGF5_
champagner	ACD3_	ACD3_	ACG0_	ACG1_	ACG2_	ACG3_	ACG4_	ACG5_	ACF1_	ACF2_	ACF3_	ACF4_	ACF5_
fango	AFD4_	AFD4_	AFG0_	AFG1_	AFG2_	AFG3_	AFG4_	AFG5_	AFF1_	AFF2_	AFF3_	AFF4_	AFF5_
schwarz	ASD5_	ASD5_	ASG0_	ASG1_	ASG2_	ASG3_	ASG4_	ASG5_	ASF1_	ASF2_	ASF3_	ASF4_	ASF5_
Asteiche Dekor	AED6_	AED6_	AEG0_	AEG1_	AEG2_	AEG3_	AEG4_	AEG5_	AEF1_	AEF2_	AEF3_	AEF4_	AEF5_

2	_ GRIFFVARIANTE ▶	ALUFARBEN = "A" PG 1	CHROMFARBEN = "D" PG 2	SCHWARZ = "T" PG 2	KORPUSFARBEN = "L" PG 2 *
---	-------------------	----------------------	------------------------	--------------------	---------------------------

\* für Korpusfarben: alpinweiß, seidengrau, champagner, fango, Asteiche

3	SCHWEBETÜREN-SCHRÄNKE	Breite in cm	320		320		360		360		400		400	
		Tiefe 68 cm												
		Skizze Türanordnung	80 80 80 80	80 80 80 80	90 90 90 90	90 90 90 90	100 100 100 100	100 100 100 100						
Korpus-Einteilung (cm)	4-türig	4-türig, 2 Spiegeltüren	4-türig	4-türig, 2 Spiegeltüren	4-türig	4-türig, 2 Spiegeltüren								
HOHE 223 CM	Preisgruppe	Art.-Nr.	Preis	Art.-Nr.	Preis	Art.-Nr.	Preis	Art.-Nr.	Preis	Art.-Nr.	Preis	Art.-Nr.	Preis	
Dekor	PG 1	4EPD		5ERD		4ETD		5EUD		4EVD		5EWD		
	PG 2													
Spiegel	PG 1	5EPS		---	-	5ETS		---	-	5EVS		---	-	
	PG 2													
Farbspiegel oder Farbglas glänzend	PG 1	5EPG		5ERG		5ETG		5EUG		5EVG		5EWG		
	PG 2													
Farbglas matt	PG 1	5EPG		5ERG		5ETG		5EUG		5EVG		5EWG		
	PG 2													
HOHE 236 CM	Preisgruppe	Art.-Nr.	Preis	Art.-Nr.	Preis	Art.-Nr.	Preis	Art.-Nr.	Preis	Art.-Nr.	Preis	Art.-Nr.	Preis	
Dekor	PG 1	1EPD		1ERD		1ETD		1EUD		1EVD		1EWD		
	PG 2													
Spiegel	PG 1	1EPS		---	-	1ETS		---	-	1EVS		---	-	
	PG 2													
Farbspiegel oder Farbglas glänzend	PG 1	1EPG		1ERG		1ETG		1EUG		1EVG		1EWG		
	PG 2													
Farbglas matt	PG 1	1EPG		1ERG		1ETG		1EUG		1EVG		1EWG		
	PG 2													



## Frontvariante WOOD



WOOD

### SCHWEBETÜRENSCHRÄNKE



Frontausführung in Massivholz

Absetzungen: Dekor, Massivholz, Spiegel, Glas glänzend, Glas matt

Griffvarianten: alu-, chromfarben, schwarz oder korpusfarben

Tiefe: 68 cm

### Front/Korpus:



alpinweiß    seidengrau    champagner    fango    schwarz    Asteiche Dekor

### Front:



Spiegel    Grauspiegel    Glas weiß glänzend/matt    Glas seidengrau glänzend/matt    Glas champagner glänzend/matt    Glas fango/matt    Glas schwarz glänzend/matt    Asteiche massiv

### Griffleisten:



alufarben "A"    chromfarben "D"    schwarz "T"    Korpusfarben "L" alpinweiß    Korpusfarben "L" seidengrau    Korpusfarben "L" champagner    Korpusfarben "L" fango    Korpusfarben "L" Asteiche


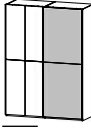
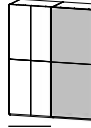







## Frontvariante WOOD

### Bestell-Anleitung:

**1** Modell-Nr. entsprechend der gewünschten Farbausführung aus der oberen Tabelle auswählen (z.B.: **AWD1\_**)

**2** Kennbuchstaben für Griffvariante/-farbe aussuchen und an der Leerstelle der Modell-Nr. ergänzen (z.B.: **AWD1A**).

**3** Schrankgröße (Höhe und Breite) und Frontausführung (Frontmaterial ohne oder mit abgesetzter Spiegeltüre) wählen. (z.B.: **AWD1A.4FAD**)


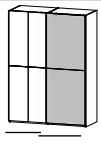
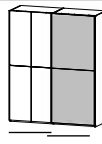
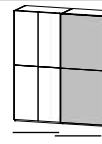
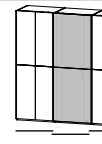
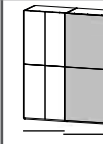
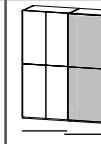



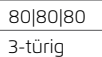
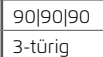
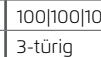










1	MOD.-NR.	FRONTAUSFÜHRUNG ▶	DEKOR	MASSIVHOLZ	SPIEGEL	FARBSPIEGEL
	<b>KORPUSFARBE ▼</b>		korpusfarben	Massivholz	Spiegel	Grauspiegel
	alpinweiß		AWD1_	AWM6_	AWD1_	AWG0_
	seidengrau		<b>AGD2_</b>	<b>AGM6_</b>	<b>AGD2_</b>	<b>AGG0_</b>
	champagner		ACD3_	ACM6_	ACD3_	ACG0_
	fango		<b>AFD4_</b>	<b>AFM6_</b>	<b>AFD4_</b>	<b>AFG0_</b>
	schwarz		ASD5_	ASM6_	ASD5_	ASG0_
	Asteiche Dekor		<b>AED6_</b>	<b>AEM6_</b>	<b>AED6_</b>	<b>AEG0_</b>
<b>2</b>	_ GRIFFVARIANTE ▶		ALUFARBEN = "A" PG 1		CHROMFARBEN = "D" PG 2	
<b>3</b>	<b>SCHWEBETÜREN-SCHRÄNKE</b>  <small>Grau schraffierte Fläche = Absetzungsfarbe</small>		<b>Breite in cm</b> <b>Tiefe 68 cm</b> Skizze Türanordnung	<b>160</b> 	<b>180</b> 	
		Bezeichnung	80 80	90 90		
		Beschreibung	2-türig	2-türig		
	<b>HÖHE 223 CM</b>	▼ Preisgruppe	▼ Art.-Nr.	▼ Preis	▼ Art.-Nr.	▼ Preis
	 Dekor	PG 1 PG 2	<b>4FAD</b>		<b>4FCD</b>	
	 Massivholz	PG 1 PG 2	<b>4FAM</b>		<b>4FCM</b>	
	 Spiegel	PG 1 PG 2	<b>5FAS</b>		<b>5FCS</b>	
	 Farbspiegel oder Farbglas glänzend	PG 1 PG 2	<b>5FAG</b>		<b>5FCG</b>	
	 Farbglas matt	PG 1 PG 2	<b>5FAG</b>		<b>5FCG</b>	
	<b>HÖHE 236 CM</b>	▼ Preisgruppe	▼ Art.-Nr.	▼ Preis	▼ Art.-Nr.	▼ Preis
	 Dekor	PG 1 PG 2	<b>1FAD</b>		<b>1FCD</b>	
	 Massivholz	PG 1 PG 2	<b>1FAM</b>		<b>1FCM</b>	

## Frontvariante WOOD

1	MOD.-NR.	FRONTAUSFÜHRUNG ▶	DEKOR	MASSIVHOLZ	SPIEGEL	FARBSPIEGEL	ODER	FARBGLAS GLÄNZEND	FARBGLAS MATT						
	<b>KORPUSFARBE ▼</b>	korpusfarben	Massivholz	Spiegel	Grauspiegel	weiß	seidengrau	champagner	fango	schwarz	weiß	seidengrau	champagner	fango	schwarz
	alpinweiß	AWD1	AWM6	AWD1	AWG0	AWG1	AWG2	AWG3	AWG4	AWG5	AWF1	AWF2	AWF3	AWF4	AWF5
	seidengrau	AGD2	AGM6	AGD2	AGG0	AGG1	AGG2	AGG3	AGG4	AGG5	AGF1	AGF2	AGF3	AGF4	AGF5
	champagner	ACD3	ACM6	ACD3	ACG0	ACG1	ACG2	ACG3	ACG4	ACG5	ACF1	ACF2	ACF3	ACF4	ACF5
	fango	AFD4	AFM6	AFD4	AFG0	AFG1	AFG2	AFG3	AFG4	AFG5	AFF1	AFF2	AFF3	AFF4	AFF5
	schwarz	ASD5	ASM6	ASD5	ASG0	ASG1	ASG2	ASG3	ASG4	ASG5	ASF1	ASF2	ASF3	ASF4	ASF5
	Asteiche Dekor	AED6	AEM6	AED6	AEG0	AEG1	AEG2	AEG3	AEG4	AEG5	AEF1	AEF2	AEF3	AEF4	AEF5

2	_ GRIFFVARIANTE ▶	ALUFARBEN = "A" PG 1	CHROMFARBEN = "D" PG 2	SCHWARZ = "T" PG 2	KORPUSFARBEN = "L" PG 2 *
---	-------------------	----------------------	------------------------	--------------------	---------------------------

\* für Korpusfarben: alpinweiß, seidengrau, champagner, fango, Asteiche

3	Breite in cm	160	180	200	240	270	300						
<b>SCHWEBETÜREN-SCHRÄNKE</b>   Grau schraffierte Fläche = Absetzungsfarbe	Tiefe 68 cm												
	Skizze Türanordnung												
	Korpus-Einteilung (cm)	80 80	90 90	100 100	80 80 80	90 90 90	100 100 100						
Beschreibung	2-türig	2-türig	2-türig	3-türig	3-türig	3-türig							
<b>HÖHE 223 CM</b>	▼ Preisgruppe	▼ Art.-Nr.	▼ Preis	▼ Art.-Nr.	▼ Preis	▼ Art.-Nr.	▼ Preis	▼ Art.-Nr.	▼ Preis	▼ Art.-Nr.	▼ Preis		
 Dekor	PG 1	<b>4FAD</b>		<b>4FCD</b>		<b>4FED</b>		<b>4FGD</b>		<b>4FKD</b>		<b>4FMD</b>	
	PG 2												
 Massivholz	PG 1	<b>4FAM</b>		<b>4FCM</b>		<b>4FEM</b>		<b>4FGM</b>		<b>4FKM</b>		<b>4FMM</b>	
	PG 2												
 Spiegel	PG 1	<b>5FAS</b>		<b>5FCS</b>		<b>5FES</b>		<b>5FGS</b>		<b>5FKS</b>		<b>5FMS</b>	
	PG 2												
 Farbspiegel oder Farbglass glänzend	PG 1	<b>5FAG</b>		<b>5FCG</b>		<b>5FEG</b>		<b>5FGG</b>		<b>5FKG</b>		<b>5FMG</b>	
	PG 2												
 Farbglass matt	PG 1	<b>5FAG</b>		<b>5FCG</b>		<b>5FEG</b>		<b>5FGG</b>		<b>5FKG</b>		<b>5FMG</b>	
	PG 2												
<b>HÖHE 236 CM</b>	▼ Preisgruppe	▼ Art.-Nr.	▼ Preis	▼ Art.-Nr.	▼ Preis	▼ Art.-Nr.	▼ Preis	▼ Art.-Nr.	▼ Preis	▼ Art.-Nr.	▼ Preis		
 Dekor	PG 1	<b>1FAD</b>		<b>1FCD</b>		<b>1FED</b>		<b>1FGD</b>		<b>1FKD</b>		<b>1FMD</b>	
	PG 2												
 Massivholz	PG 1	<b>1FAM</b>		<b>1FCM</b>		<b>1FEM</b>		<b>1FGM</b>		<b>1FKM</b>		<b>1FMM</b>	
	PG 2												
 Spiegel	PG 1	<b>1FAS</b>		<b>1FCS</b>		<b>1FES</b>		<b>1FGS</b>		<b>1FKS</b>		<b>1FMS</b>	
	PG 2												
 Farbspiegel oder Farbglass glänzend	PG 1	<b>1FAG</b>		<b>1FCG</b>		<b>1FEG</b>		<b>1FGG</b>		<b>1FKG</b>		<b>1FMG</b>	
	PG 2												
 Farbglass matt	PG 1	<b>1FAG</b>		<b>1FCG</b>		<b>1FEG</b>		<b>1FGG</b>		<b>1FKG</b>		<b>1FMG</b>	
	PG 2												







# PASSEPARTOUTS/OBERKRÄNZE

## Passepartouts/Oberkränze

MOD.-NR.	FRONTAUSFÜHRUNG ▶	DEKOR
RAHMENFARBE ▼		korpusfarben
alpinweiß		<b>AWK11</b>
seidengrau		<b>AGK22</b>
champagner		<b>ACK33</b>
fango		<b>AFK44</b>
schwarz		<b>ASK55</b>
Asteiche Dekor		<b>AEK66</b>

PASSEPARTOUTS für Schwebetüren- schränke	Breite in cm	160	180	200	240	270	300	320						
	Schrankschneidtiefe inkl. Passepart. = 71 cm													
	Bezeichnung	Passepartout-Rahmen für Schwebetürenschränke, mit und ohne Beleuchtung												
Außenmaße (B/H)		↔170 cm ↓226/239 cm	↔189 cm ↓226/239 cm	↔209 cm ↓226/239 cm	↔250 cm ↓226/239 cm	↔279 cm ↓226/239 cm	↔309 cm ↓226/239 cm	↔330 cm ↓226/239 cm						
HÖHE 223 CM	▼ Preisgruppe	▼ Art.-Nr.	▼ Preis	...	...	...	HÖHE 223 CM							
ohne Beleuchtung	PG 1	<b>9U16</b>		<b>9U18</b>		<b>9U20</b>		<b>9U24</b>		<b>9U27</b>		<b>9U30</b>		<b>9PW4</b>
mit LED-Beleuchtung	PG 1	<b>9PJ0</b>		<b>9PV1</b>		<b>9PK5</b>		<b>9PN9</b>		<b>9PY3</b>		<b>9PT2</b>		<b>93P4</b>
HÖHE 235 CM	▼ Preisgruppe	▼ Art.-Nr.	▼ Preis	...	...	...	HÖHE 235 CM							
ohne Beleuchtung	PG 1	<b>9PS0</b>		<b>9V18</b>		<b>9PN5</b>		<b>9PQ9</b>		<b>9V27</b>		<b>9PY2</b>		<b>92P4</b>
mit LED-Beleuchtung	PG 1	<b>9PT0</b>		<b>9PY1</b>		<b>9PW5</b>		<b>9PU9</b>		<b>91P3</b>		<b>91P2</b>		<b>91P4</b>

für Schwebetüren- schränke	Breite in cm	360	400						
	Bezeichnung	Passepartout-Rahmen für Schwebetürenschränke, mit und ohne Beleuchtung							
	Außenmaße (B/H)		↔369 cm ↓226/239 cm	↔409 cm ↓226/239 cm					
HÖHE 223 CM	▼ Preisgruppe	▼ Art.-Nr.	▼ Preis	...	...	...	HÖHE 223 CM		
ohne Beleuchtung	PG 1	<b>9PQ6</b>		<b>9PF7</b>		----		----	
mit LED-Beleuchtung	PG 1	<b>93P6</b>		<b>93P7</b>		----		----	
HÖHE 235 CM	▼ Preisgruppe	▼ Art.-Nr.	▼ Preis	...	...	...	HÖHE 235 CM		
ohne Beleuchtung	PG 1	<b>92P6</b>		<b>92P7</b>		----		----	
mit LED-Beleuchtung	PG 1	<b>91P6</b>		<b>91P7</b>		----		----	

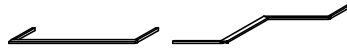

## Passepartouts/Oberkränze

MOD.-NR.	FRONTAUSFÜHRUNG ▶	DEKOR
KRANZFARBE ▼		korpusfarben
alpinweiß		<b>AWK11</b>
seidengrau		<b>AGK22</b>
champagner		<b>ACK33</b>
fango		<b>AFK44</b>
schwarz		<b>ASK55</b>
Asteiche Dekor		<b>AEK66</b>

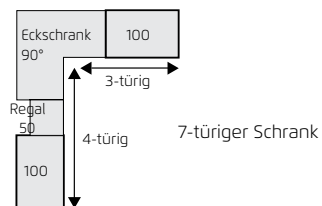
Hinweis!

Abdeckkappe bei der Rahmenfarbe Asteiche Dekor immer in schwarz

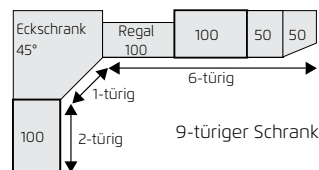
Abdeckkappe bei den Rahmenfarben alpinweiß, seidengrau, champagner, fango, schwarz immer in Korpusfarbe

KRANZ NACH MASS	Breite in cm	bis 4-türig	bis 8-türig	bis 12-türig	bis 16-türig
		Tiefe inkl. Kranz = Schranktiefe + 5,5 cm	Gesamthöhe erhöht sich um 2,8 cm.		
	Skizze				
	Bezeichnung	Kranz nach Maß	Kranz nach Maß	Kranz nach Maß	Kranz nach Maß
	Beschreibung	für Drehtürenschränke (1 bis 4-türig)	für Drehtürenschränke (5 bis 8-türig)	für Drehtürenschränke (9 bis 12-türig)	für Drehtürenschränke (13 bis 16-türig)
		▼ Art.-Nr.	▼ Preis	...	...
 Dekor		<b>8A04</b>	<b>8A08</b>	<b>8A12</b>	<b>8A16</b>

Bestellbeispiel für Kränze:



Bei einem 7-trg. Schrank muss die Artikel-Nr. 4606 (Kranz bis 8-trg.) bestellt werden.



Bei einem 9-trg. Schrank muss die Artikel-Nr. 4608 (Kranz bis 12-trg.) bestellt werden.

# AJANA



## SCALE - BOX

Frontausführungen: Dekor, Massivholz (inkl. massivem Kopfteil), Glas glänzend, Glas matt

Griffvarianten: alu-, chromfarben, schwarz oder korpusfarben

FüÙe höhenverstellbar in schwarz

Schubkästen mit Vollauszug, Unterflurschiene, Selbsteinzug + Dämpfung, Türen sanft schließend durch Scharniere mit integrierter Dämpfung

Optionale Glanzglasplatte separat bestellbar.

Montageoption 1: auf Dekordeckblatt

Montageoption 2: statt Dekordeckblatt



### Front/Korpus:



alpinweiß    seidengrau    champagner    fango    schwarz    Asteiche Dekor

### Front:



Glas weiß glänzend/matt    Glas seidengrau glänzend/matt    Glas champagner glänzend/matt    Glas fango/matt    Glas schwarz glänzend/matt    Asteiche massiv

### Griffe:



alufarben    chromfarben    schwarz    Korpusfarben alpinweiß    Korpusfarben seidengrau    Korpusfarben champagner    Korpusfarben fango

# Qualitätsmerkmale



Innenfarbe Dekor-Druck Textline



Fachböden 16 mm stark, einfach verstellbar, dank steckbarer Winkelbodenträger



Schubkästen mit Vollauszug, Unterflurschiene, Selbsteinzug + Dämpfung



Drehtüren inkl. soft-close



Innenausstattung je Doppeltür: 2 breite Fachböden



Innenausstattung je Einzeltür: 2 schmale Fachböden

## Qualität und Material



### Dekor-Druck

Die Möbelteile mit Dekor-Druck haben eine gleichmäßig schöne, strapazierfähige Oberfläche.



### Massive Möbelteile

Möbelteile aus Echtholz sind langlebig und wertbeständig. Die Oberfläche ist immer einzigartig und macht aus dem Möbelstück ein wertvolles Unikat. Die zum Einsatz gebrachten Massivhölzer stammen aus kontrollierter Forstwirtschaft der EU und Nordamerika. Bei unserer europäischen Eiche sind kleine und große Aststellen und Ast-Risse charakteristische Massivholzmerkmale und stellen keinen Qualitätsmangel dar. Offene Aststellen (bis auf Haarrisse) sind auf der Vorderseite holzfarbig aufgefüllt. Aststellen auf den Rückseiten der Türen bleiben naturbelassen.



### Belastbarkeit

Die Belastungsgrenzen für alle Möbel- und Zubehörteile finden Sie in der „Belastungstabelle“ unter: [www.rauchmoebel.de/unternehmen/qualitaet-amp-umwelt.html](http://www.rauchmoebel.de/unternehmen/qualitaet-amp-umwelt.html)



### Der Blaue Engel

Das Umweltzeichen der Bundesregierung für emissionsarme und gesundheitlich unbedenkliche Möbel. Ausgenommen sind Artikel, welche mit Textilien oder Kunstleder bezogen sind.

## Ausgezeichnet und zertifiziert



zeitlose Optik

attraktive Frontgestaltungen

langlebige Produktqualität

ausgezeichnete Möbelbeschläge

umfangreiches Zubehör







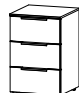
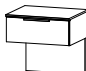







# AJANA

\* Deckblatt massiv










1	MOD.-NR.	FRONTAUSFÜHRUNG ▶	DEKOR	MASSIVHOLZ*	FARBGLAS GLÄNZEND				FARBGLAS MATT					
	<b>KORPUSFARBE ▼</b>		korpusfarben	Asteiche	weiß	seidengrau	champagner	fango	schwarz	weiß	seidengrau	champagner	fango	schwarz
	alpinweiß		AWD1_	AWM6_	AWG1_	AWG2_	AWG3_	AWG4_	AWG5_	AWF1_	AWF2_	AWF3_	AWF4_	AWF5_
	seidengrau		AGD2_	AGM6_	AGG1_	AGG2_	AGG3_	AGG4_	AGG5_	AGF1_	AGF2_	AGF3_	AGF4_	AGF5_
	champagner		ACD3_	ACM6_	ACG1_	ACG2_	ACG3_	ACG4_	ACG5_	ACF1_	ACF2_	ACF3_	ACF4_	ACF5_
	fango		AFD4_	AFM6_	AFG1_	AFG2_	AFG3_	AFG4_	AFG5_	AFF1_	AFF2_	AFF3_	AFF4_	AFF5_
	schwarz		ASD5_	ASM6_	ASG1_	ASG2_	ASG3_	ASG4_	ASG5_	ASF1_	ASF2_	ASF3_	ASF4_	ASF5_
	Asteiche Dekor		AED6_	AEM6_	AEG1_	AEG2_	AEG3_	AEG4_	AEG5_	AEF1_	AEF2_	AEF3_	AEF4_	AEF5_

2	_ GRIFFVARIANTE ▶	A - ALUFARBEN	C - CHROMFARBEN	S - SCHWARZ	K - KORPUSFARBEN *
---	-------------------	---------------	-----------------	-------------	--------------------

\* für Korpusfarben: alpinweiß, seidengrau, champagner, fango

3	HÖHE 48, 61 CM	Breite in cm	40	40	50	50	50	50	50
	Skizze								
	Bezeichnung		Nachtisch	Nachtisch	Nachtisch hängend mit Paneel	Nachtisch	Nachtisch	Nachtisch	Paneel
	Bezeichnung		2 Schubkästen	3 Schubkästen	1 Schubkasten	2 Schubkästen	3 Schubkästen	3 Schubkästen	mit Beleuchtung, mit Ablage
	Maße (B/H/T)		↔40 cm †48 cm ↗42 cm	↔40 cm †61 cm ↗42 cm	↔50 cm †49 cm ↗42 cm	↔50 cm †48 cm ↗42 cm	↔50 cm †61 cm ↗42 cm	↔50 cm †61 cm ↗42 cm	↔50 cm †30 cm ↗21 cm
			▼ Art.-Nr.	▼ Preis	...	...			
	Dekor		<b>611D</b>	<b>612D</b>	<b>613D</b>	<b>614D</b>	<b>615D</b>	<b>610D</b>	
	Massivholz		<b>611M</b>	<b>612M</b>	<b>613M</b>	<b>614M</b>	<b>615M</b>	<b>610M</b>	
	Farbglas		<b>611G</b>	<b>612G</b>	<b>613G</b>	<b>614G</b>	<b>615G</b>	---	-
	Farbglas matt		<b>611G</b>	<b>612G</b>	<b>613G</b>	<b>614G</b>	<b>615G</b>	---	-

Weitere Breiten auf der nächsten Seite.

	HÖHE 61 CM	Breite in cm	80	80	120	160			
	Skizze								
	Bezeichnung		Kommode	Kommode	Kommode	Kommode			
	Bezeichnung		3 Schubkästen	4 Schubkästen	3 Schubkästen	6 Schubkästen			
	Maße (B/H/T)		↔80 cm †61 cm ↗42 cm	↔80 cm †61 cm ↗42 cm	↔120 cm †61 cm ↗42 cm	↔160 cm †61 cm ↗42 cm			
			▼ Art.-Nr.	▼ Preis	...	...			
	Dekor		<b>61BD</b>	<b>61CD</b>	<b>61DD</b>	<b>61ED</b>			
	Massivholz		<b>61BM</b>	<b>61CM</b>	<b>61DM</b>	<b>61EM</b>			
	Farbglas		<b>61BG</b>	<b>61CG</b>	<b>61DG</b>	<b>61EG</b>			
	Farbglas matt		<b>61BG</b>	<b>61CG</b>	<b>61DG</b>	<b>61EG</b>			





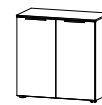
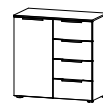
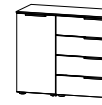

Weitere Breiten auf der nächsten Seite.


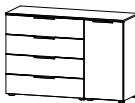
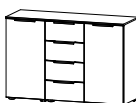

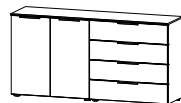
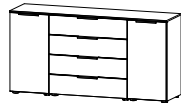
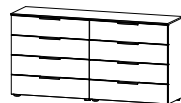
\* Deckblatt massiv

1	MOD.-NR.	FRONTAUSFÜHRUNG ▶	DEKOR	MASSIVHOLZ*	FARBGLAS GLÄNZEND					FARBGLAS MATT				
	<b>KORPUSFARBE ▼</b>		korpusfarben	Asteiche	weiß	seidengrau	champagner	fango	schwarz	weiß	seidengrau	champagner	fango	schwarz
	alpinweiß		AWD1_	AWM6_	AWG1_	AWG2_	AWG3_	AWG4_	AWG5_	AWF1_	AWF2_	AWF3_	AWF4_	AWF5_
	seidengrau		AGD2_	AGM6_	AGG1_	AGG2_	AGG3_	AGG4_	AGG5_	AGF1_	AGF2_	AGF3_	AGF4_	AGF5_
	champagner		ACD3_	ACM6_	ACG1_	ACG2_	ACG3_	ACG4_	ACG5_	ACF1_	ACF2_	ACF3_	ACF4_	ACF5_
	fango		AFD4_	AFM6_	AFG1_	AFG2_	AFG3_	AFG4_	AFG5_	AFF1_	AFF2_	AFF3_	AFF4_	AFF5_
	schwarz		ASD5_	ASM6_	ASG1_	ASG2_	ASG3_	ASG4_	ASG5_	ASF1_	ASF2_	ASF3_	ASF4_	ASF5_
	Asteiche Dekor		AED6_	AEM6_	AEG1_	AEG2_	AEG3_	AEG4_	AEG5_	AEF1_	AEF2_	AEF3_	AEF4_	AEF5_

2	_ GRIFFVARIANTE ▶	A - ALUFARBEN	C - CHROMFARBEN	S - SCHWARZ	K - KORPUSFARBEN *
---	-------------------	---------------	-----------------	-------------	--------------------

\* für Korpusfarben: alpinweiß, seidengrau, champagner, fango

3	HÖHE 80 CM	Breite in cm	40	80	80	80	80	80	120
	Skizze								
	Bezeichnung		Kommode	Kommode	Kommode	Kommode	Kommode	Kommode	Kommode
	Bezeichnung		4 Schubkästen	4 Schubkästen	5 Schubkästen	2-türig	1-türig, Anschlag links, 4 Schubkästen	1-türig, Anschlag links, 4 Schubkästen	1-türig, Anschlag links, 4 Schubkästen
	Maße (B/H/T)		↔40 cm †80 cm ↗42 cm	↔80 cm †80 cm ↗42 cm	↔80 cm †80 cm ↗42 cm	↔80 cm †80 cm ↗42 cm	↔80 cm †80 cm ↗42 cm	↔80 cm †80 cm ↗42 cm	↔120 cm †80 cm ↗42 cm
			▼ Art.-Nr.	▼ Preis	...	...			
	Dekor		<b>61FD</b>	<b>61GD</b>	<b>61KD</b>	<b>61LD</b>	<b>61MD</b>	<b>61ND</b>	
	Massivholz		<b>61FM</b>	<b>61GM</b>	<b>61KM</b>	<b>61LM</b>	<b>61MM</b>	<b>61NM</b>	
	Farbglas		<b>61FG</b>	<b>61GG</b>	<b>61KG</b>	<b>61LG</b>	<b>61MG</b>	<b>61NG</b>	
	Farbglas matt		<b>61FG</b>	<b>61GG</b>	<b>61KG</b>	<b>61LG</b>	<b>61MG</b>	<b>61NG</b>	

	HÖHE 80 CM	Breite in cm	120	120	120	160	160	160
	Skizze							
	Bezeichnung		Kommode	Kommode	Kommode	Kommode	Kommode	Kommode
	Bezeichnung		1-türig, Anschlag rechts, 4 Schubkästen	2-türig, 4 Schubkästen	4 Schubkästen	2-türig, 4 Schubkästen	2-türig, 4 Schubkästen	8 Schubkästen
	Maße (B/H/T)		↔120 cm †80 cm ↗42 cm	↔120 cm †80 cm ↗42 cm	↔120 cm †80 cm ↗42 cm	↔160 cm †80 cm ↗42 cm	↔160 cm †80 cm ↗42 cm	↔160 cm †80 cm ↗42 cm
			▼ Art.-Nr.	▼ Preis	...	...		
	Dekor		<b>61PD</b>	<b>61RD</b>	<b>61SD</b>	<b>61TD</b>	<b>61UD</b>	<b>61VD</b>
	Massivholz		<b>61PM</b>	<b>61RM</b>	<b>61SM</b>	<b>61TM</b>	<b>61UM</b>	<b>61VM</b>
	Farbglas		<b>61PG</b>	<b>61RG</b>	<b>61SG</b>	<b>61TG</b>	<b>61UG</b>	<b>61VG</b>
	Farbglas matt		<b>61PG</b>	<b>61RG</b>	<b>61SG</b>	<b>61TG</b>	<b>61UG</b>	<b>61VG</b>

Weitere Breiten auf der nächsten Seite.

Weitere Breiten auf der nächsten Seite.

BOX




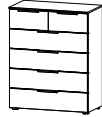
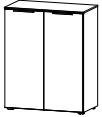
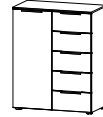
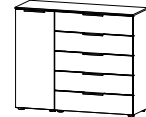




# AJANA

\* Deckblatt massiv


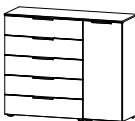
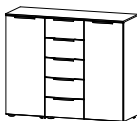

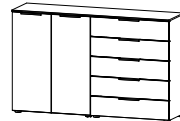
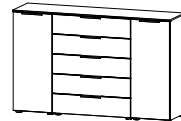
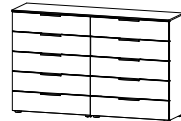




1	MOD.-NR.	FRONTAUSFÜHRUNG ▶	DEKOR	MASSIVHOLZ*	FARBGLAS GLÄNZEND					FARBGLAS MATT				
	<b>KORPUSFARBE ▼</b>		korpusfarben	Asteiche	weiß	seidengrau	champagner	fango	schwarz	weiß	seidengrau	champagner	fango	schwarz
	alpinweiß		AWD1_	AWM6_	AWG1_	AWG2_	AWG3_	AWG4_	AWG5_	AWF1_	AWF2_	AWF3_	AWF4_	AWF5_
	seidengrau		AGD2_	AGM6_	AGG1_	AGG2_	AGG3_	AGG4_	AGG5_	AGF1_	AGF2_	AGF3_	AGF4_	AGF5_
	champagner		ACD3_	ACM6_	ACG1_	ACG2_	ACG3_	ACG4_	ACG5_	ACF1_	ACF2_	ACF3_	ACF4_	ACF5_
	fango		AFD4_	AFM6_	AFG1_	AFG2_	AFG3_	AFG4_	AFG5_	AFF1_	AFF2_	AFF3_	AFF4_	AFF5_
	schwarz		ASD5_	ASM6_	ASG1_	ASG2_	ASG3_	ASG4_	ASG5_	ASF1_	ASF2_	ASF3_	ASF4_	ASF5_
	Asteiche Dekor		AED6_	AEM6_	AEG1_	AEG2_	AEG3_	AEG4_	AEG5_	AEF1_	AEF2_	AEF3_	AEF4_	AEF5_

2	_ GRIFFVARIANTE ▶	A - ALUFARBEN	C - CHROMFARBEN	S - SCHWARZ	K - KORPUSFARBEN *
---	-------------------	---------------	-----------------	-------------	--------------------

\* für Korpusfarben: alpinweiß, seidengrau, champagner, fango

3	HÖHE 100 CM	Breite in cm	40	80	80	80	80	80	120
	Skizze								
	Bezeichnung	Kommode	Kommode	Kommode	Kommode	Kommode	Kommode	Kommode	
	Bezeichnung	5 Schubkästen	5 Schubkästen	6 Schubkästen	2-türig	1-türig, Anschlag links, 5 Schubkästen	1-türig, Anschlag links, 5 Schubkästen		
	Maße (B/H/T)	↔40 cm †100 cm ↗42 cm	↔80 cm †100 cm ↗42 cm	↔80 cm †100 cm ↗42 cm	↔80 cm †100 cm ↗42 cm	↔80 cm †100 cm ↗42 cm	↔80 cm †100 cm ↗42 cm	↔120 cm †100 cm ↗42 cm	
		▼ Art.-Nr.	▼ Preis	...	...	...	...	...	
	Dekor	<b>61WD</b>	<b>61XD</b>	<b>61YD</b>	<b>61ZD</b>	<b>62AD</b>	<b>62BD</b>		
	Massivholz	<b>61WM</b>	<b>61XM</b>	<b>61YM</b>	<b>61ZM</b>	<b>62AM</b>	<b>62BM</b>		
	Farbglas	<b>61WG</b>	<b>61XG</b>	<b>61YG</b>	<b>61ZG</b>	<b>62AG</b>	<b>62BG</b>		
	Farbglas matt	<b>61WG</b>	<b>61XG</b>	<b>61YG</b>	<b>61ZG</b>	<b>62AG</b>	<b>62BG</b>		

Weitere Breiten auf der nächsten Seite.

	HÖHE 100 CM	Breite in cm	120	120	120	160	160	160
	Skizze							
	Bezeichnung	Kommode	Kommode	Kommode	Kommode	Kommode	Kommode	Kommode
	Bezeichnung	1-türig, Anschlag rechts, 5 Schubkästen	2-türig, 5 Schubkästen	5 Schubkästen	2-türig, 5 Schubkästen	2-türig, 5 Schubkästen	10 Schubkästen	
	Maße (B/H/T)	↔120 cm †100 cm ↗42 cm	↔120 cm †100 cm ↗42 cm	↔120 cm †100 cm ↗42 cm	↔160 cm †100 cm ↗42 cm	↔160 cm †100 cm ↗42 cm	↔160 cm †100 cm ↗42 cm	
		▼ Art.-Nr.	▼ Preis	...	...	...	...	...
	Dekor	<b>62CD</b>	<b>62DD</b>	<b>62ED</b>	<b>62FD</b>	<b>62GD</b>	<b>62HD</b>	
	Massivholz	<b>62CM</b>	<b>62DM</b>	<b>62EM</b>	<b>62FM</b>	<b>62GM</b>	<b>62HM</b>	
	Farbglas	<b>62CG</b>	<b>62DG</b>	<b>62EG</b>	<b>62FG</b>	<b>62GG</b>	<b>62HG</b>	
	Farbglas matt	<b>62CG</b>	<b>62DG</b>	<b>62EG</b>	<b>62FG</b>	<b>62GG</b>	<b>62HG</b>	


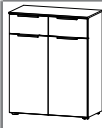
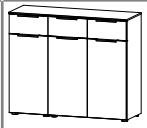

Weitere Breiten auf der nächsten Seite.





\* Deckblatt massiv




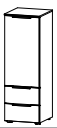
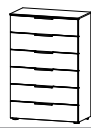
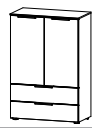

1	MOD.-NR.	FRONTAUSFÜHRUNG ▶	DEKOR	MASSIVHOLZ*	FARBGLAS GLÄNZEND					FARBGLAS MATT				
	<b>KORPUSFARBE ▼</b>		korpusfarben	Asteiche	weiß	seidengrau	champagner	fango	schwarz	weiß	seidengrau	champagner	fango	schwarz
	alpinweiß		AWD1_	AWM6_	AWG1_	AWG2_	AWG3_	AWG4_	AWG5_	AWF1_	AWF2_	AWF3_	AWF4_	AWF5_
	seidengrau		AGD2_	AGM6_	AGG1_	AGG2_	AGG3_	AGG4_	AGG5_	AGF1_	AGF2_	AGF3_	AGF4_	AGF5_
	champagner		ACD3_	ACM6_	ACG1_	ACG2_	ACG3_	ACG4_	ACG5_	ACF1_	ACF2_	ACF3_	ACF4_	ACF5_
	fango		AFD4_	AFM6_	AFG1_	AFG2_	AFG3_	AFG4_	AFG5_	AFF1_	AFF2_	AFF3_	AFF4_	AFF5_
	schwarz		ASD5_	ASM6_	ASG1_	ASG2_	ASG3_	ASG4_	ASG5_	ASF1_	ASF2_	ASF3_	ASF4_	ASF5_
	Asteiche Dekor		AED6_	AEM6_	AEG1_	AEG2_	AEG3_	AEG4_	AEG5_	AEF1_	AEF2_	AEF3_	AEF4_	AEF5_





2	_ GRIFFVARIANTE ▶	A - ALUFARBEN	C - CHROMFARBEN	S - SCHWARZ	K - KORPUSFARBEN *
---	-------------------	---------------	-----------------	-------------	--------------------

\* für Korpusfarben: alpinweiß, seidengrau, champagner, fango

3	HÖHE 100 CM	Breite in cm	80	120	120						
	Skizze										
	Bezeichnung		Kommode	Kommode	Kommode						
	Bezeichnung		2-türig, 2 Schubkästen	3-türig, 3 Schubkästen	2-türig, 7 Schubkästen						
	Maße (B/H/T)		↔80 cm †100 cm ↗42 cm	↔120 cm †100 cm ↗42 cm	↔120 cm †100 cm ↗42 cm						

	Dekor	<b>62KD</b>	<b>62LD</b>	<b>62MD</b>						
	Massivholz	<b>62KM</b>	<b>62LM</b>	<b>62MM</b>						
	Farbglas	<b>62KG</b>	<b>62LG</b>	<b>62MG</b>						
	Farbglas matt	<b>62KG</b>	<b>62LG</b>	<b>62MG</b>						







HÖHE 119 CM	Breite in cm	40	40	40	80	80	120
	Skizze						
	Bezeichnung	Kommode	Kommode	Kommode	Kommode	Kommode	Kommode
	Bezeichnung	6 Schubkästen	1-türig, Anschlag links, 2 Schubkästen	1-türig, Anschlag rechts, 2 Schubkästen	6 Schubkästen	2-türig, 2 Schubkästen	6 Schubkästen
	Maße (B/H/T)	↔40 cm †119 cm ↗42 cm	↔40 cm †119 cm ↗42 cm	↔40 cm †119 cm ↗42 cm	↔80 cm †119 cm ↗42 cm	↔80 cm †119 cm ↗42 cm	↔120 cm †119 cm ↗42 cm

	Dekor	<b>62ND</b>	<b>62PD</b>	<b>62RD</b>	<b>62SD</b>	<b>62TD</b>	<b>62UD</b>
	Massivholz	<b>62NM</b>	<b>62PM</b>	<b>62RM</b>	<b>62SM</b>	<b>62TM</b>	<b>62UM</b>
	Farbglas	<b>62NG</b>	<b>62PG</b>	<b>62RG</b>	<b>62SG</b>	<b>62TG</b>	<b>62UG</b>
	Farbglas matt	<b>62NG</b>	<b>62PG</b>	<b>62RG</b>	<b>62SG</b>	<b>62TG</b>	<b>62UG</b>

Weitere Breiten auf der nächsten Seite.

BOX

1		FARBGLAS GLÄNZEND				
MOD.-NR.	FRONTAUSFÜHRUNG ▶					
<b>KORPUSFARBE ▼</b>		weiß	seidengrau	champagner	fango	schwarz
alpinweiß	<b>AWG1K</b>	-	-	-	-	-
seidengrau	-	<b>AGG2K</b>	-	-	-	-
champagner	-	-	-	ACG3K	-	-
fango	-	-	-	-	<b>AFG4K</b>	-
schwarz	-	-	-	-	-	ASG5S

2		GLASPLATTE											
Breite in cm	Skizze	40	50	80	120	160							
													
		Glasplatte	Glasplatte	Glasplatte	Glasplatte	Glasplatte							
		Maße (B/H/T)	↔40 cm †1 cm ↗42 cm	↔50 cm †1 cm ↗42 cm	↔80 cm †1 cm ↗42 cm	↔120 cm †1 cm ↗42 cm	↔160 cm †1 cm ↗42 cm						
		▼ Art.-Nr.	▼ Preis	...	...								
 Farbglas		<b>6D4G</b>		<b>6D5G</b>		<b>6D8G</b>		<b>6D2G</b>		<b>6D6G</b>			

Optionale Glanzglasplatte separat bestellbar.

Montageoption 1: auf Dekordeckblatt

Montageoption 2: statt Dekordeckblatt





## SCALE - SLEEP

Rahmen: Bettrahmen in Dekor mit Eckspangen in alu-, chromfarben, schwarz oder korpusfarben oder Bettrahmen in Teilmassiv mit massivem Fußteil

Kopfteil in Lederoptik, Webstoff oder Massivholz

Bettfüße: in alu-, chromfarben, schwarz, korpusfarben

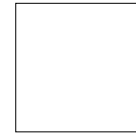


gerundeter Fuß  
in Korpusfarbe



eckiger Fuß  
in alu-, chromfarben,  
schwarz

### Rahmenfarben:



alpinweiß



seidengrau



champagner



fango



schwarz



Asteiche teilmassiv

### Kopfteilfarben:



Lederoptik weiß



Lederoptik light  
grey



Lederoptik soft  
grey



Lederoptik fango



Lederoptik  
schwarz



Webstoff light  
grey



Webstoff an-  
thrazit



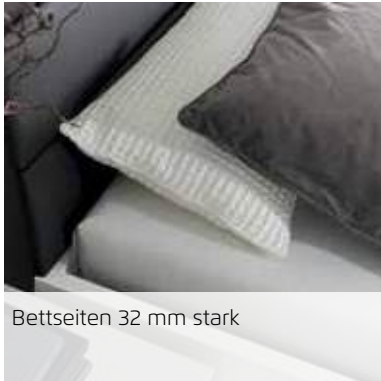
Webstoff grau-  
braun



Asteiche massiv

Lieferant: Rauch Möbelwerke GmbH

# Qualitätsmerkmale



Bettseiten 32 mm stark



Lattenrost 4-fach höhenverstellbar



Sonderlängen erhältlich

## Qualität und Material



### Dekor-Druck

Die Möbelteile mit Dekor-Druck haben eine gleichmäßig schöne, strapazierfähige Oberfläche.



### Massive Möbelteile

Möbelteile aus Echtholz sind langlebig und wertbeständig. Die Oberfläche ist immer einzigartig und macht aus dem Möbelstück ein wertvolles Unikat. Die zum Einsatz gebrachten Massivhölzer stammen aus kontrollierter Forstwirtschaft der EU und Nordamerika. Bei unserer europäischen Eiche sind kleine und große Aststellen und Ast-Risse charakteristische Massivholzmerkmale und stellen keinen Qualitätsmangel dar. Offene Aststellen (bis auf Haarrisse) sind auf der Vorderseite holzfarbig aufgefüllt. Aststellen auf den Rückseiten der Türen bleiben naturbelassen.



### Belastbarkeit

Die Belastungsgrenzen für alle Möbel- und Zubehörteile finden Sie in der „Belastungstabelle“ unter: [www.rauchmoebel.de/unternehmen/qualitaet-amp-umwelt.html](http://www.rauchmoebel.de/unternehmen/qualitaet-amp-umwelt.html)



### Der Blaue Engel

Das Umweltzeichen der Bundesregierung für emissionsarme und gesundheitlich unbedenkliche Möbel. Ausgenommen sind Artikel, welche mit Textilien oder Kunstleder bezogen sind.

## Ausgezeichnet und zertifiziert



zeitlose Optik

attraktive Frontgestaltungen

langlebige Produktqualität

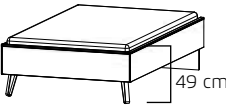




ausgezeichnete Möbelbeschläge

umfangreiches Zubehör



## Bestell-Anleitung:

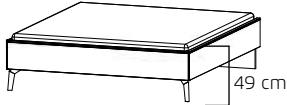
- 1** Modell-Nr. entsprechend der gewünschten Farbausführung aus der oberen Tabelle auswählen (z.B.: A053).
  
- 2** Kennbuchstaben für Spangenfärbung aussuchen und an der Leerstelle der Modell-Nr. ergänzen (z.B.: A053A).
  
- 3** Artikel dem gewünschten Breitenraster entnehmen. In darunterliegender Zeile entsprechend der Ausführung und Rahmenlänge Artikel-Nr. und Preis ablesen. (z.B.: **AWD1A.71CD.05**)

<b>1</b>	MOD.-NR. AUSFÜHRUNG ▶	DEKOR	
	RAHMENFARBE ▼	Korpusfarben	
	alpinweiß	AWD1_	
	seidengrau	AGD2_	
	champagner	ACD3_	
	fango	AFD4_	
	schwarz	ASD5_	
	Dekor Asteiche	AED6_	
<b>2</b>	_ Spangenfärbung ▶	A - alufarben	C - chromfarben
	<b>3</b>	BETTRAHMEN 2	
	Breite in cm	100	120
	Skizze		
	Bezeichnung	Bettrahmen mit farblich abgesetzten Eckspangen, 4-fach höhenverstellbar	
	Bettmaße (B/H)	↔107 cm ↓49 cm	↔127 cm ↓49 cm
	LÄNGE 190 CM	▼ Art.-Nr.	▼ Preis
	 Dekor	<b>71CD.05</b>	<b>71CD.25</b>
	LÄNGE 200 CM	▼ Art.-Nr.	▼ Preis
	 Dekor	<b>71CD.01</b>	<b>71CD.20</b>
	LÄNGE 210 CM *	▼ Art.-Nr.	▼ Preis *
	 Dekor	<b>71CD.02</b>	<b>71CD.22</b>
	LÄNGE 220 CM *	▼ Art.-Nr.	▼ Preis *
	 Dekor	<b>71CD.03</b>	<b>71CD.23</b>
	* Hinweis Aufpreis für Sonderlänge 210, 220 cm:		

# AJANA

<b>1</b>	MOD.-NR. AUSFÜHRUNG ▶	DEKOR
	RAHMENFARBE ▼	Korpusfarben
	alpinweiß	AWD1_
	seidengrau	AGD2_
	champagner	ACD3_
	fango	AFD4_
	schwarz	ASD5_
	Asteiche Dekor	AED6_

<b>2</b>	_ Fuß-/Spangfarbe ▶	A - alufarben	C - chromfarben	S - schwarz
----------	---------------------	---------------	-----------------	-------------

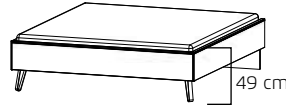
<b>3</b>	BETTRAHMEN mit eckigen Füßen	Breite in cm	100	120	140	160	180	200
		Einlegetiefe Lattenrost: (Oberkante Bettseite bis Auflagehöhe):	<ul style="list-style-type: none"> <li>• 12,6 cm</li> <li>• 14,9 cm</li> <li>• 17,2 cm</li> <li>• 19,6 cm</li> </ul>					
		Skizze						
		Bezeichnung	Bettrahmen mit farblich abgesetzten Eckspangen, 4-fach höhenverstellbar					
		Bettmaße (B/H)	↔107 cm †49 cm	↔127 cm †49 cm	↔147 cm †49 cm	↔167 cm †49 cm	↔187 cm †49 cm	↔207 cm †49 cm
		LÄNGE 190 CM	LÄNGE 190 CM (Gesamtmaß ca. 200 cm)					
		Dekor	70CD.05	70CD.25	70DD.45	70DD.65	70ED.85	70ED.15
		LÄNGE 200 CM	LÄNGE 200 CM (Gesamtmaß ca. 210 cm)					
		Dekor	70CD.01	70CD.20	70DD.40	70DD.60	70ED.80	70ED.10
		LÄNGE 210 CM *	LÄNGE 210 CM (Gesamtmaß ca. 220 cm)					
		Dekor	70CD.02	70CD.22	70DD.42	70DD.62	70ED.82	70ED.12
		LÄNGE 220 CM *	LÄNGE 220 CM (Gesamtmaß ca. 230 cm)					
		Dekor	70CD.03	70CD.23	70DD.43	70DD.63	70ED.83	70ED.13

\* Hinweis Aufpreis für Sonderlänge 210, 220 cm:

1	MOD.-NR. AUSFÜHRUNG ▶	DEKOR
	RAHMENFARBE ▼	Korpusfarben
	alpinweiß	AWD1_
	seidengrau	AGD2_
	champagner	ACD3_
	fango	AFD4_
	schwarz	ASD5_
	Asteiche Dekor*	AED6_

\*Hinweis!  
Füße in schwarz

2	_ Fuß-/Spangefarbe ▶	K - korpusfarben
---	----------------------	------------------

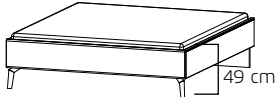
3	BREITEN	100	120	140	160	180	200	
<b>BETTRAHMEN mit gerundeten Füßen</b>  Skizze  Bezeichnung  Bettmaße(B/H)	<b>Einlegetiefe Lattenrost:</b> (Oberkante Bettseite bis Auflagehöhe): • 12,6 cm • 14,9 cm • 17,2 cm • 19,6 cm						Gesamthöhe Bettrahmen inkl. Bettfüße: 49 cm	
	<b>Bettrahmen mit gerundeten Füßen, 4-fach höhenverstellbar</b>							
	Bettmaße(B/H)	↔107 cm ‡49 cm	↔127 cm ‡49 cm	↔147 cm ‡49 cm	↔167 cm ‡49 cm	↔187 cm ‡49 cm	↔207 cm ‡49 cm	
	LÄNGE 190 CM ▼ Art.-Nr.    ▼ Preis    ...    ...	LÄNGE 190 CM (Gesamtmaß ca. 200 cm)						
Dekor	<b>71CD.05</b>	<b>71CD.25</b>	<b>71DD.45</b>	<b>71DD.65</b>	<b>71ED.85</b>	<b>71ED.15</b>		
LÄNGE 200 CM ▼ Art.-Nr.    ▼ Preis    ...    ...	LÄNGE 200 CM (Gesamtmaß ca. 210 cm)							
Dekor	<b>71CD.01</b>	<b>71CD.20</b>	<b>71DD.40</b>	<b>71DD.60</b>	<b>71ED.80</b>	<b>71ED.10</b>		
LÄNGE 210 CM * ▼ Art.-Nr.    ▼ Preis *    ...    ...	LÄNGE 210 CM (Gesamtmaß ca. 220 cm)							
Dekor	<b>71CD.02</b>	<b>71CD.22</b>	<b>71DD.42</b>	<b>71DD.62</b>	<b>71ED.82</b>	<b>71ED.12</b>		
LÄNGE 220 CM * ▼ Art.-Nr.    ▼ Preis *    ...    ...	LÄNGE 220 CM (Gesamtmaß ca. 230 cm)							
Dekor	<b>71CD.03</b>	<b>71CD.23</b>	<b>71DD.43</b>	<b>71DD.63</b>	<b>71ED.83</b>	<b>71ED.13</b>		

\* Hinweis Aufpreis für Sonderlänge 210, 220 cm:

# AJANA

<b>1</b>	MOD.-NR. AUSFÜHRUNG ▶	MASSIVHOLZ
	RAHMENFARBE ▼	Asteiche
	Asteiche Dekor	AEM6



<b>2</b>	_ Fuß-/Spangefarbe ▶	A - alufarben	C - chromfarben	S - schwarz
----------	----------------------	---------------	-----------------	-------------

<b>3</b> BETTRAHMEN TEILMASSIV mit eckigen Füßen  (Fußteil in Massivholz)	Breite in cm	100	120	140	160	180	200	
	Einlegetiefe Lattenrost: (Oberkante Bettseite bis Auflagehöhe):	<ul style="list-style-type: none"> <li>• 12,6 cm</li> <li>• 14,9 cm</li> <li>• 17,2 cm</li> <li>• 19,6 cm</li> </ul>						Gesamthöhe Bettrahmen inkl. Bettfüße: 49 cm
	Skizze							
	Bezeichnung	Bettrahmen mit farblich abgesetzten Eckspangen, 4-fach höhenverstellbar						
	Bettmaße (B/H)	↔107 cm ↓49 cm	↔127 cm ↓49 cm	↔147 cm ↓49 cm	↔167 cm ↓49 cm	↔187 cm ↓49 cm	↔207 cm ↓49 cm	
LÄNGE 190 CM	▼ Art.-Nr.	▼ Preis	...	...	LÄNGE 190 CM (Gesamtmaß ca. 200 cm)			
Massivholz	<b>70CM.05</b>		<b>70CM.25</b>		<b>70DM.45</b>	<b>70DM.65</b>	<b>70EM.85</b> <b>70EM.15</b>	
LÄNGE 200 CM	▼ Art.-Nr.	▼ Preis	...	...	LÄNGE 200 CM (Gesamtmaß ca. 210 cm)			
Massivholz	<b>70CM.01</b>		<b>70CM.20</b>		<b>70DM.40</b>	<b>70DM.60</b>	<b>70EM.80</b> <b>70EM.10</b>	
LÄNGE 210 CM *	▼ Art.-Nr.	▼ Preis *	...	...	LÄNGE 210 CM (Gesamtmaß ca. 220 cm)			
Massivholz	<b>70CM.02</b>		<b>70CM.22</b>		<b>70DM.42</b>	<b>70DM.62</b>	<b>70EM.82</b> <b>70EM.12</b>	
LÄNGE 220 CM *	▼ Art.-Nr.	▼ Preis *	...	...	LÄNGE 220 CM (Gesamtmaß ca. 230 cm)			
Massivholz	<b>70CM.03</b>		<b>70CM.23</b>		<b>70DM.43</b>	<b>70DM.63</b>	<b>70EM.83</b> <b>70EM.13</b>	



\* Hinweis Aufpreis für Sonderlänge 210, 220 cm:

<b>1</b>	MOD.-NR. AUSFÜHRUNG ▶	<b>LEDEROPTIK</b>
<b>KOPFTEILFARBE ▼</b>		
Lederoptik weiß	AWL11	
Lederoptik light grey*	<b>AGL22</b>	
Lederoptik soft grey*	ACL33	
Lederoptik fango	<b>AFL44</b>	
Lederoptik schwarz	ASL55	

\* light grey passend zu seidengrau  
soft grey passend zu champagner

<b>2</b>		Breite in cm	100	120	140	160	180	200				
<b>KOPFTEIL IN LE- DEROPTIK</b>	Skizze		Gesamthöhe inkl. Bettrahmen und Füßen: 110 cm									
			Gesamttiefe inkl. Bettrahmen: Länge 190 cm: 200 cm      Länge 210 cm: 220 cm Länge 200 cm: 210 cm      Länge 220 cm: 230 cm									
			Kopfteil in Lederoptik									
	Bezeichnung	Maße (B/H)	↔107 cm ↑63 cm	↔127 cm ↑63 cm	↔147 cm ↑63 cm	↔167 cm ↑63 cm	↔187 cm ↑63 cm	↔207 cm ↑63 cm				
		▼ Art.-Nr.	▼ Preis	...	...							
 Lederoptik		<b>70PL.01</b>		<b>70PL.20</b>		<b>70RL.40</b>		<b>70RL.60</b>		<b>70SL.80</b>		<b>70SL.10</b>

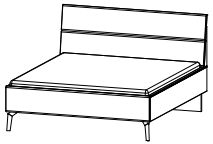
<b>1</b>	MOD.-NR. AUSFÜHRUNG ▶	<b>WEBSTOFF</b>
<b>KOPFTEILFARBE ▼</b>		
Webstoff light grey	AGW22	
Webstoff anthrazit	<b>ASW55</b>	

<b>2</b>		Breite in cm	100	120	140	160	180	200				
<b>KOPFTEIL IN WEB- STOFF</b>	Skizze		Gesamthöhe inkl. Bettrahmen und Füßen: 110 cm									
			Gesamttiefe inkl. Bettrahmen: Länge 190 cm: 200 cm      Länge 210 cm: 220 cm Länge 200 cm: 210 cm      Länge 220 cm: 230 cm									
			Kopfteil in Webstoff									
	Bezeichnung	Maße (B/H)	↔107 cm ↑63 cm	↔127 cm ↑63 cm	↔147 cm ↑63 cm	↔167 cm ↑63 cm	↔187 cm ↑63 cm	↔207 cm ↑63 cm				
		▼ Art.-Nr.	▼ Preis	...	...							
 Webstoff		<b>71PW.01</b>		<b>71PW.20</b>		<b>71RW.40</b>		<b>71RW.60</b>		<b>71SW.80</b>		<b>71SW.10</b>

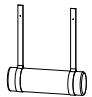
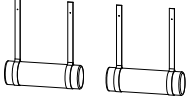
# AJANA

<b>1</b>	MOD.-NR. AUSFÜHRUNG ▶	MASSIVHOLZ
	RAHMENFARBE ▼	Asteiche
	Asteiche Dekor	AEM6

<b>2</b>	_ Fuß-/Spangfarbe ▶	A - alufarben	C - chromfarben	S - schwarz
----------	---------------------	---------------	-----------------	-------------

<b>3</b>	BREITE	100	120	140	160	180	200
BETT TEILMASSIV (Kopf- und Fußteil Massivholz)	Breite in cm	Einlegetiefe Lattenrost: (Oberkante Bettseite bis Auflagehöhe): <ul style="list-style-type: none"> <li>• 12,6 cm</li> <li>• 14,9 cm</li> <li>• 17,2 cm</li> <li>• 19,6 cm</li> </ul>					
	Skizze					Gesamthöhe Bettrahmen inkl. Kopfteil: 105 cm	
	Bezeichnung	Bettrahmen mit farblich abgesetzten Füßen und massivem Fußteil, 4-fach höhenverstellbar					
	Bettmaße (B/H)	↔107 cm †105 cm	↔127 cm †105 cm	↔147 cm †105 cm	↔167 cm †105 cm	↔187 cm †105 cm	↔207 cm †105 cm
LÄNGE 190 CM	▼ Art.-Nr.	▼ Preis	...	...	LÄNGE 190 CM (Gesamtmaß ca. 206 cm)		
Massivholz	<b>72CM.05</b>		<b>72CM.25</b>	<b>72DM.45</b>	<b>72DM.65</b>	<b>72EM.85</b>	<b>72EM.15</b>
LÄNGE 200 CM	▼ Art.-Nr.	▼ Preis	...	...	LÄNGE 200 CM (Gesamtmaß ca. 216 cm)		
Massivholz	<b>72CM.01</b>		<b>72CM.20</b>	<b>72DM.40</b>	<b>72DM.60</b>	<b>72EM.80</b>	<b>72EM.10</b>
LÄNGE 210 CM *	▼ Art.-Nr.	▼ Preis *	...	...	LÄNGE 210 CM (Gesamtmaß ca. 226 cm)		
Massivholz	<b>72CM.02</b>		<b>72CM.22</b>	<b>72DM.42</b>	<b>72DM.62</b>	<b>72EM.82</b>	<b>72EM.12</b>
LÄNGE 220 CM *	▼ Art.-Nr.	▼ Preis *	...	...	LÄNGE 220 CM (Gesamtmaß ca. 236 cm)		
Massivholz	<b>72CM.03</b>		<b>72CM.23</b>	<b>72DM.43</b>	<b>72DM.63</b>	<b>72EM.83</b>	<b>72EM.13</b>

\* Hinweis Aufpreis für Sonderlänge 210, 220 cm:

<b>4</b>	KOPFTEIL	Bitte unter Mod.-Nr. A0W00 bestellen.	
Kopfteil-Polster für Massivholz-Kopfteil			
	Polsterrolle	Polsterrolle	
	↔73 cm †81 cm ↗16 cm	↔173 cm †81 cm ↗16 cm	
	<b>91HW</b>	<b>92HW</b>	

# AJANA

# ZUBEHÖR



ZUBEHÖR





Texline (naturfarbene Leinenoptik)

## ZUBEHÖR Seite

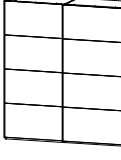
---

Texline (naturfarbene Leinenoptik)  
(wie Schrank-Innenfarbe) **A0066**

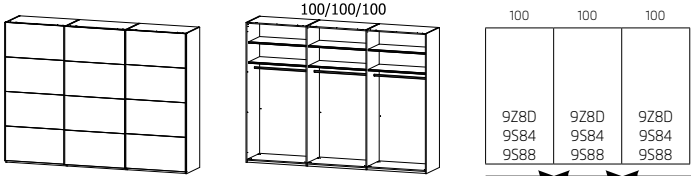
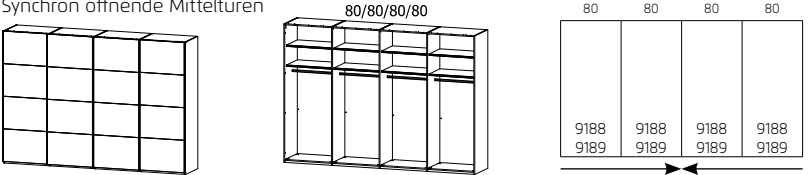
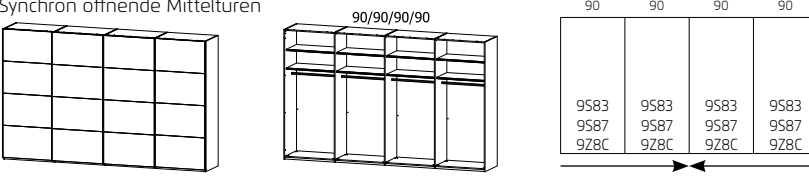
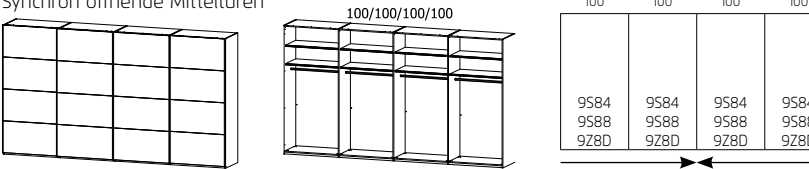
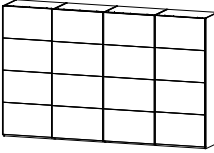
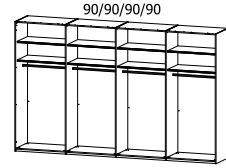
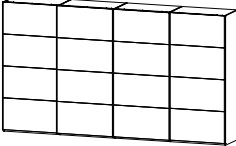
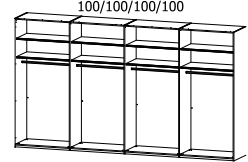
Zubehör 77–92

## Zubehör

Diese Schrankbreiten bestehen aus folgenden Elementen:

	Schwebetürenschränke 2-türig	Schwebetürenschränke 3-türig
↔ 160 cm	  	
↔ 180 cm	  	
↔ 200 cm	  	
↔ 240 cm		  
↔ 270 cm		  


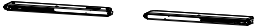

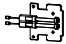
Diese Schrankbreiten bestehen aus folgenden Elementen:





	Schwebetürenschränke 3-türig	Schwebetürenschränke 4-türig																
↔ 300 cm	  <table border="1" data-bbox="739 454 952 630"> <tr> <td>100</td> <td>100</td> <td>100</td> </tr> <tr> <td>9Z8D</td> <td>9Z8D</td> <td>9Z8D</td> </tr> <tr> <td>9S84</td> <td>9S84</td> <td>9S84</td> </tr> <tr> <td>9S88</td> <td>9S88</td> <td>9S88</td> </tr> </table>	100	100	100	9Z8D	9Z8D	9Z8D	9S84	9S84	9S84	9S88	9S88	9S88					
100	100	100																
9Z8D	9Z8D	9Z8D																
9S84	9S84	9S84																
9S88	9S88	9S88																
↔ 181 cm		<p>Synchron öffnende Mitteltüren</p>   <table border="1" data-bbox="1747 646 2004 813"> <tr> <td>80</td> <td>80</td> <td>80</td> <td>80</td> </tr> <tr> <td>9188</td> <td>9188</td> <td>9188</td> <td>9188</td> </tr> <tr> <td>9189</td> <td>9189</td> <td>9189</td> <td>9189</td> </tr> </table>	80	80	80	80	9188	9188	9188	9188	9189	9189	9189	9189				
80	80	80	80															
9188	9188	9188	9188															
9189	9189	9189	9189															
↔ 226 cm		<p>Synchron öffnende Mitteltüren</p>   <table border="1" data-bbox="1747 837 2016 1005"> <tr> <td>90</td> <td>90</td> <td>90</td> <td>90</td> </tr> <tr> <td>9S83</td> <td>9S83</td> <td>9S83</td> <td>9S83</td> </tr> <tr> <td>9S87</td> <td>9S87</td> <td>9S87</td> <td>9S87</td> </tr> <tr> <td>9Z8C</td> <td>9Z8C</td> <td>9Z8C</td> <td>9Z8C</td> </tr> </table>	90	90	90	90	9S83	9S83	9S83	9S83	9S87	9S87	9S87	9S87	9Z8C	9Z8C	9Z8C	9Z8C
90	90	90	90															
9S83	9S83	9S83	9S83															
9S87	9S87	9S87	9S87															
9Z8C	9Z8C	9Z8C	9Z8C															
↔ 316 cm		<p>Synchron öffnende Mitteltüren</p>   <table border="1" data-bbox="1747 1029 2027 1197"> <tr> <td>100</td> <td>100</td> <td>100</td> <td>100</td> </tr> <tr> <td>9S84</td> <td>9S84</td> <td>9S84</td> <td>9S84</td> </tr> <tr> <td>9S88</td> <td>9S88</td> <td>9S88</td> <td>9S88</td> </tr> <tr> <td>9Z8D</td> <td>9Z8D</td> <td>9Z8D</td> <td>9Z8D</td> </tr> </table>	100	100	100	100	9S84	9S84	9S84	9S84	9S88	9S88	9S88	9S88	9Z8D	9Z8D	9Z8D	9Z8D
100	100	100	100															
9S84	9S84	9S84	9S84															
9S88	9S88	9S88	9S88															
9Z8D	9Z8D	9Z8D	9Z8D															




## Zubehör

Allgemein

Farbe	Modell-Nr.
Texline (naturfarbene Leinenoptik)	A0066


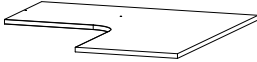


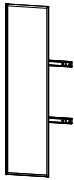

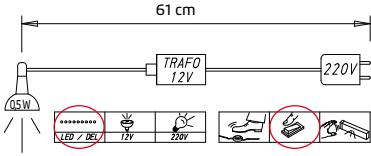
ALLGEMEIN		Türendämpfer rauch EASY SLIDE				
						
					Montage nicht möglich bei Schränken mit Frontbeleuchtung	Montage nicht möglich bei Schränken mit Frontbeleuchtung und Glasrahmentüren
					Schwebetürendämpfer 2er Set EASY SLIDE für 2- bis 4-trg. Schwebetürenschränke ↔ 61 cm †2 cm ↗5 cm	Mitteltürendämpfer EASY SLIDE für 3-trg. Schwebetürenschränke ↔ 28 cm †2 cm ↗4 cm
Artikel	Preis	<b>9DM1</b>	<b>9DM4</b>	<b>9DM6</b>		

ALLGEMEIN								
								
					Krawattenhalter schwenkbar ↔ 32 cm †27 cm ↗6 cm	Krawatten-/Gürtelhalter ↔ 10 cm †13 cm ↗46 cm	Krawatten-/Gürtelhalter ausziehbar ↔ 9 cm †6 cm ↗45 cm	Kleiderbügelhalter zum Aufhängen in Schranktiefe 41 cm zum Aufhängen in Schranktiefe 41 cm ↔ 31 cm †6 cm ↗4 cm
					Artikel	Preis	<b>9768</b>	<b>990K</b>

ALLGEMEIN							
							
					Hakenleiste ↔ 35 cm †5 cm ↗5 cm	Hosenhalter ↔ 25 cm †7 cm ↗46 cm	Garderobenhalter ↔ 7 cm †52 cm ↗28 cm
					Artikel	Preis	<b>9HL1</b>

### Allgemein

Farbe	Modell-Nr.
Texline (naturfarbene Leinenoptik)	A0066

ALLGEMEIN		für Eckschrank 45°	für Eckschrank 90°
			
			
		<b>Fachböden</b>	<b>Fachböden 3er Set</b>
		für Inneneinteilung Ecke 45°	für Inneneinteilung Ecke 45°
		↔88 cm ↓2,2 cm ↗50 cm	↔43 cm ↓2 cm ↗26 cm
1 Stück	Preis	<b>9642</b>	<b>9B90</b>
2er Set		<b>97F8</b>	
3er Set		<b>9632</b>	<b>96B3</b>
4er Set		<b>99J8</b>	
ALLGEMEIN			
			
			
		<b>Innenspiegel</b>	<b>Innenbeleuchtung</b>
		für Drehtüren	universal mit Bewegungsmelder LED-Leuchte
		↔29 cm ↓130 cm ↗0 cm	↔23 cm ↓2 cm ↗11 cm
Artikel	Preis	<b>98S8</b>	<b>9T1B</b>

## Zubehör

## Allgemein

Farbe	Modell-Nr.
Texline (naturfarbene Leinenoptik)	A0066

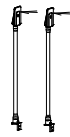
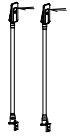
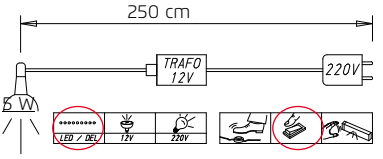
BELEUCHTUNG		"LUNA"	"LOFT"
		<p>LED-Beleuchtung</p> <p>Chrom</p> <p>↔21 cm ↑9 cm ↙33 cm</p>	<p>LED-Beleuchtung</p> <p>Alu</p> <p>↔33 cm ↑5 cm ↙18 cm</p>
2er Set	Preis	<b>94L2</b>	<b>9C74</b>
3er Set		<b>94L3</b>	<b>9C76</b>
		<p>Dieses Produkt enthält eine Lichtquelle der Energieeffizienzklasse E.</p> <p>EPREL 766798</p>	<p>Dieses Produkt enthält eine Lichtquelle der Energieeffizienzklasse G.</p> <p>EPREL 766530</p>

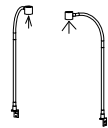
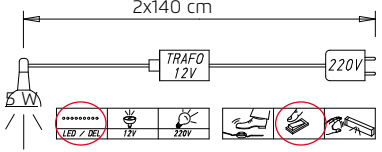
BELEUCHTUNG		Acryl-Aufsatzleuchte			
		LED-Leuchte 2er Set	LED-Leuchte 3er Set	LED-Leuchte 4er Set	LED-Leuchte 5er Set
		je ↔12 cm ↓1 cm ↙18 cm	je ↔12 cm ↓1 cm ↙18 cm	je ↔12 cm ↓1 cm ↙18 cm	je ↔12 cm ↓1 cm ↙18 cm
Artikel	Preis	<b>9LB2</b>	<b>9LB3</b>	<b>0LJ4</b>	<b>0LJ5</b>

BELEUCHTUNG		Acryl-Aufsatzleuchte			
		LED-Leuchte 6er Set	<p>Dieses Produkt enthält eine Lichtquelle der Energieeffizienzklasse G.</p> <p>EPREL 758668</p>		
		je ↔12 cm ↓1 cm ↙18 cm			
Artikel	Preis	<b>0LJ6</b>			

### Allgemein

Farbe	Modell-Nr.
Texline (naturfarbene Leinenoptik)	A0066

BELEUCHTUNG		Zubehör für Betten		
	LED-Leuchte 2er Set		 <p>Dieses Produkt enthält eine Lichtquelle der Energieeffizienzklasse G.</p>	
	in weiß			in schwarz
	↔12 cm †53 cm ↗5 cm			↔12 cm †53 cm ↗5 cm
Artikel	Preis	<b>9WS2</b>	<b>9SC2</b>	




BELEUCHTUNG		Zubehör für Betten	
	LED-Leuchte 2er Set	 <p>Dieses Produkt enthält eine Lichtquelle der Energieeffizienzklasse G.</p>	<p>EPREL 762229</p>
	schwenkbar für Bett, in alufarben		
	↔44 cm †49 cm ↗22 cm		
Artikel	Preis	<b>99LP</b>	


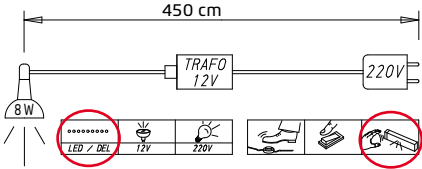
ALLGEMEIN		Zubehör für Kommoden	
	Schubkasteneinteilung		
	Acrylglas für Schubkasten 80 cm		
	↔73 cm †9 cm ↗34 cm		
Artikel	Preis	<b>9ZP8</b>	

## Zubehör

Elementbreite **40**

Farbe	Modell-Nr.
Texline (naturfarbene Leinenoptik)	A0066





ELEMENTBREITE ▶		40	40	40
				
		Fachböden für Schranktiefe für Elementbreite 40 41 cm ↔39 cm ↓2 cm ↗36 cm	Fachböden für Elementbreite 40 für Schranktiefe 60 cm ↔39 cm ↓2 cm ↗50 cm	Kleiderstange für Schranktiefe 60 cm ↔38 cm ↓3 cm ↗2 cm
1 Stück	Preis	<b>91T1</b>	<b>91N1</b>	<b>91K0</b>
2er Set		<b>91T2</b>	<b>91N2</b>	
3er Set		<b>91T3</b>	<b>91N3</b>	
4er Set		<b>91T4</b>	<b>91N4</b>	




ELEMENTBREITE ▶		40		
Beleuchtung			 <p>Dieses Produkt enthält eine Lichtquelle der Energieeffizienzklasse E.</p> <p>EPREL 766774</p>	
		LED-Leuchte Innenbeleuchtung inkl. Trafo und Bewegungssensor ↔38 cm ↓2 cm ↗23 cm		
Artikel	Preis	<b>9U40</b>		


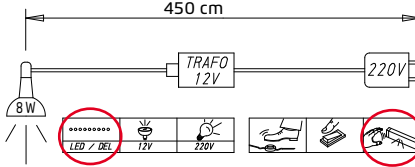


Elementbreite **50**

Farbe	Modell-Nr.
Texline (naturfarbene Leinenoptik)	A0066

ELEMENTBREITE ▶		50	50	50	50
SOFT CLOSE	1 Stück				
		Preis	<b>9928</b>	<b>9643</b>	<b>9739</b>
	2er Set	<b>97F2</b>	<b>97F6</b>		
	3er Set	<b>9648</b>	<b>9633</b>		
	4er Set	<b>99J2</b>	<b>99J6</b>		
		<b>Fachböden</b> für Elementbreite 50 cm, für Schranktiefe 41 cm ↔48 cm ↑2,2 cm ↘36 cm	<b>Fachböden</b> für Elementbreite 50 cm, für Schranktiefe 60 cm ↔48 cm ↑2,2 cm ↘50 cm	<b>Kleiderstange</b> für Elementbreite 50 cm, für Schranktiefe 60 cm ↔48 cm ↑3 cm ↘2 cm	<b>Auszugsboden</b> für Elementbreite 50 cm für Schranktiefe 60 cm ↔48 cm ↑9 cm ↘49 cm




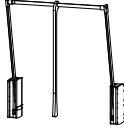

ELEMENTBREITE ▶		50	50	50
SOFT CLOSE	für Schranktiefe 60 cm			
		Artikel	<b>96T2</b>	<b>9S82</b>
	Preis	<b>96T2</b>	<b>9S82</b>	<b>9S86</b>
		<b>Schubkasteneinteilung</b> für Auszugsboden für Elementbreite 50 cm ↔36 cm ↑5 cm ↘44 cm	<b>Schubkasteneinsatz</b> mit 2 Schubkästen für Elementbreite 50 cm ↔48 cm ↑45 cm ↘50 cm	<b>Schubkasteneinsatz</b> mit 3 Schubkästen für Elementbreite 50 cm ↔48 cm ↑64 cm ↘50 cm


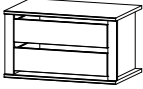


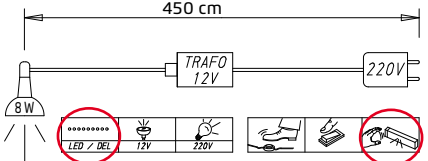
ELEMENTBREITE ▶		50			
Beleuchtung	1 Stück		 <p>450 cm</p> <p>TRAFO 12V</p> <p>220V</p> <p>8W</p> <p>LED / DEL</p> <p>12V</p> <p>220V</p> <p>8W</p>		
		Preis			
		<b>LED-Leuchte</b> Innenbeleuchtung inkl. Trafo und Bewegungssensor ↔48 cm ↑2 cm ↘23 cm	Dieses Produkt enthält eine Lichtquelle der Energieeffizienzklasse E.		
		Artikel	EPREL 766774		

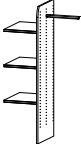
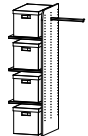
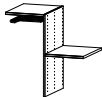
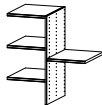
## Zubehör

Elementbreite **80**

Farbe	Modell-Nr.
Texline (naturfarbene Leinenoptik)	A0066



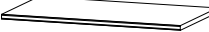

ELEMENTBREITE ▶		80	80	80	80
					 Nur für Drehtürenschränke geeignet. 
		Fachböden für Elementbreite 80 cm für Schranktiefe 41 cm ↔79 cm †2 cm ↗36 cm	Fachböden für Elementbreite 80 cm für Schranktiefe 60 cm ↔79 cm †2 cm ↗50 cm	Kleiderstange für Schranktiefe 60 cm ↔78 cm †3 cm ↗2 cm	Kleiderlift ↔78-98 cm †84 cm ↗14 cm
1 Stück	Preis	<b>91V1</b>	<b>9181</b>	<b>91K8</b>	<b>9314</b>
2er Set		<b>91V2</b>	<b>9182</b>		
3er Set		<b>91V3</b>	<b>9183</b>		
4er Set		<b>91V4</b>	<b>9184</b>		





ELEMENTBREITE ▶		80	80	80	
					
für Schranktiefe 60 cm		Schubkasteneinsatz mit 2 Schubkästen für Elementbreite 80 cm ↔79 cm †45 cm ↗50 cm	Schubkasteneinsatz mit 3 Schubkästen für Elementbreite 80 cm ↔79 cm †64 cm ↗50 cm	LED-Leuchte Innenbeleuchtung inkl. Trafo und Bewegungssensor ↔78 cm †2 cm ↗23 cm	Dieses Produkt enthält eine Lichtquelle der Energieeffizienzklasse E.
Artikel	Preis	<b>9188</b>	<b>9189</b>	<b>9U80</b>	EPREL 766774






ELEMENTBREITE ▶		80	80	80	80
links + rechts mon- tierbar					
für Schranktiefe 60 cm		Schranneneinteilung mit Kleiderstange mit 3 Fachböden für Elementbreite 80 cm mit 3 Fachböden für Elementbreite ↔78 cm †148 cm ↗51 cm	Schranneneinteilung incl. 4 Stoffkisten, mit 3 Fachböden mit Kleiderstange für Elementbreite 80 cm für Elementbreite ↔78 cm †148 cm ↗51 cm	Schranneneinteilung incl. 4 Stoffkisten, mit 3 Fachböden mit Kleiderstange für Elementbreite 80 cm für Elementbreite ↔79 cm †80 cm ↗51 cm	Schranneneinteilung mit 4 Fachböden für Elementbreite 80 cm incl. 4 Stoffkisten, mit 3 Fachböden mit Kleiderstange ↔79 cm †80 cm ↗51 cm
Artikel	Preis	<b>91L0</b>	<b>91L5</b>	<b>91L6</b>	<b>91L7</b>

Elementbreite **90**

Farbe	Modell-Nr.
Texline (naturfarbene Leinenoptik)	A0066

ELEMENTBREITE ▶		90	90	90			
							
					Fachböden	Fachböden	Kleiderstange
					für Elementbreite 90cm, für Schranktiefe 41cm	für Elementbreite 90cm, für Schranktiefe 60 cm	für Elementbreite 90cm, für Schranktiefe 60cm
					↔88 cm ↓2,2 cm ↗36 cm	↔88 cm ↓2,2 cm ↗50 cm	↔87 cm ↓3 cm ↗2 cm
1 Stück	Preis	<b>9927</b>	<b>9642</b>	<b>9719</b>			
2er Set		<b>97F3</b>	<b>97F8</b>				
3er Set		<b>9649</b>	<b>9632</b>				
4er Set		<b>99J3</b>	<b>99J8</b>				

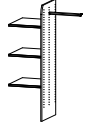
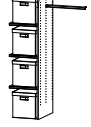

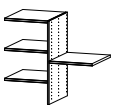
ELEMENTBREITE ▶		90	90		
		 <p>Nur für Drehtürenschränke geeignet.</p> 			
				für Schranktiefe 60 cm	Kleiderlift
				Fachboden 1 Stück	
				für Elementbreite 90cm mit Hosenauszug	
		↔88 cm ↓10 cm ↗51 cm	↔78-98 cm ↓84 cm ↗14 cm		
Artikel	Preis	<b>9Z8C</b>	<b>9314</b>		


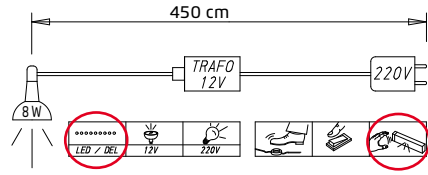
ELEMENTBREITE ▶		90	90	90	90				
			 <p>links + rechts montierbar</p>	 <p>links + rechts montierbar</p>					
					für Schranktiefe 60 cm	Schubkasteneinsatz	Schubkasteneinsatz	Schrankinneneinteilung	Schrankinneneinteilung
					mit 2 Schubkästen für Elementbreite 90cm	mit 3 Schubkästen für Elementbreite 90cm	mit 3 Schubkästen mit 2 Fachböden für Elementbreite 90cm	mit 3 Schubkästen mit 4 Fachböden für Elementbreite 90cm	
					↔88 cm ↓45 cm ↗50 cm	↔88 cm ↓64 cm ↗50 cm	↔88 cm ↓64 cm ↗51 cm	↔88 cm ↓103 cm ↗51 cm	
Artikel	Preis	<b>9S83</b>	<b>9S87</b>	<b>9SC5</b>	<b>9SD5</b>				

## Zubehör

Elementbreite **90**






Farbe	Modell-Nr.
Texline (naturfarbene Leinenoptik)	A0066





ELEMENTBREITE ▶		90	90	90	90
für Schranktiefe 60 cm  links + rechts mon- tierbar					
		Schränkinneneinteilung mit Kleiderstange mit 3 Fachböden für Elementbreite 90cm	Schränkinneneinteilung ind. 4 Stoffkisten, mit 3 Fachböden mit Kleiderstange für Elementbreite 90cm	Schränkinneneinteilung mit 2 Fachböden mit Hosenhalter für Elementbreite 90cm	Schränkinneneinteilung mit 4 Fachböden für Elementbreite 90cm
		↔88 cm ↓148 cm ↗51 cm	↔88 cm ↓148 cm ↗51 cm	↔88 cm ↓80 cm ↗51 cm	↔88 cm ↓80 cm ↗51 cm
Artikel	Preis	<b>9SJ5</b>	<b>9ZS9</b>	<b>9ZH9</b>	<b>9ZK9</b>



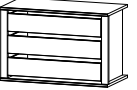
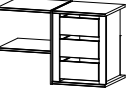

ELEMENTBREITE ▶		90		
Beleuchtung				
		LED-Leuchte Innenbeleuchtung inkl. Trafo und Bewegungssensor	Dieses Produkt enthält eine Lichtquelle der Energieeffizienzklasse E.	
		↔88 cm ↓2 cm ↗23 cm	EPREL 766774	
Artikel	Preis	<b>9U90</b>		

Elementbreite **100**

Farbe	Modell-Nr.
Texline (naturfarbene Leinenoptik)	A0066

ELEMENTBREITE ▶		100	100	100	100
					
		Fachböden für Elementbreite 100cm, für Schranktiefe 41cm ↔98 cm ↑2,2 cm ↘36 cm	Fachböden für Elementbreite 100cm, für Schranktiefe 60cm ↔98 cm ↑2,2 cm ↘50 cm	Kleiderstange für Elementbreite 100cm, für Schranktiefe 60cm ↔98 cm ↑3 cm ↘2 cm	Auszugsboden für Elementbreite 100cm, für Schranktiefe 60cm ↔98 cm ↑9 cm ↘49 cm
	1 Stück	Preis	<b>9926</b>	<b>9641</b>	<b>9738</b>
	2er Set	<b>97F4</b>	<b>97F9</b>		
	3er Set	<b>9650</b>	<b>9631</b>		
	4er Set	<b>99J4</b>	<b>99J9</b>		

ELEMENTBREITE ▶		100	100	100	
				 Nur für Drehtürenschränke geeignet.	
	für Schranktiefe 60 cm	Schubkasteneinteilung für Auszugsboden 100 cm ↔86 cm ↑5 cm ↘44 cm	Fachboden 1 Stück mit Hosenauszug für Elementbreite 100cm ↔98 cm ↑10 cm ↘51 cm	Kleiderlift ↔78-98 cm ↑84 cm ↘14 cm	
	Artikel	Preis	<b>96T4</b>	<b>9Z8D</b>	<b>9314</b>

ELEMENTBREITE ▶		100	100	100	100
				 links + rechts montierbar	 links + rechts montierbar
	für Schranktiefe 60 cm	Schubkasteneinsatz mit 2 Schubkästen für Elementbreite 100cm ↔98 cm ↑45 cm ↘50 cm	Schubkasteneinsatz mit 3 Schubkästen für Elementbreite 100cm ↔98 cm ↑64 cm ↘50 cm	Schrankinneneinteilung mit 3 Schubkästen mit 2 Fachböden für Elementbreite 100cm ↔98 cm ↑64 cm ↘51 cm	Schrankinneneinteilung mit 3 Schubkästen mit 4 Fachböden für Elementbreite 100cm ↔98 cm ↑103 cm ↘51 cm
	Artikel	Preis	<b>9S84</b>	<b>9S88</b>	<b>9SC6</b>

## Zubehör

Elementbreite **100**

Farbe	Modell-Nr.
Texline (naturfarbene Leinenoptik)	A0066

ELEMENTBREITE ▶		100	100	100	100
für Schranktiefe 60 cm  links + rechts mon- tierbar					
	Schrankinneneinteilung	Schrankinneneinteilung	Schrankinneneinteilung	Schrankinneneinteilung	
	mit Kleiderstange mit 3 Fachböden für Elementbreite 100cm ↔ 98 cm ↑148 cm ↙51 cm	incl. 4 Stoffkisten mit 3 Fachböden für Elementbreite 100cm ↔ 98 cm ↑148 cm ↙51 cm	mit Hosenhalter mit 2 Fachböden für Elementbreite 100cm ↔ 98 cm ↑80 cm ↙51 cm	mit 4 Fachböden für Elementbreite 100cm ↔ 98 cm ↑80 cm ↙51 cm	
Artikel	Preis	<b>9SJ6</b>	<b>9ZS0</b>	<b>9ZH0</b>	<b>9ZK0</b>

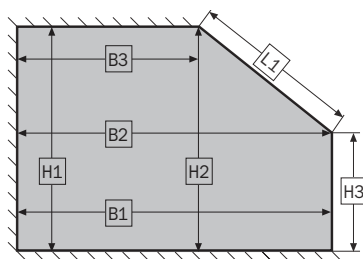
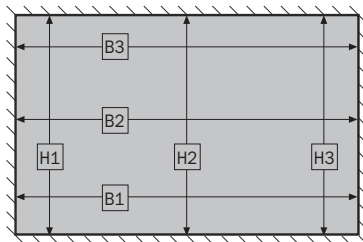
ELEMENTBREITE ▶		100		
Beleuchtung			<p>450 cm</p> <p>8W</p> <p>TRAFO 12V</p> <p>220V</p> <p>LED / DEL</p> <p>12V</p> <p>220V</p> <p>Dieses Produkt enthält eine Lichtquelle der Energieeffizienzklasse E.</p> <p>EPREL 766774</p>	
	LED-Leuchte	Innenbeleuchtung inkl. Trafo und Bewegungssensor		
	↔ 98 cm ↑2 cm ↙23 cm			
Artikel	Preis	<b>9U00</b>		

# AJANA

# SONDERANFERTIGUNG

## Bitte beachten:

- Boden und Decke müssen waagrecht sein. Die Toleranz für die Waagerechtigkeit beträgt insgesamt an Boden und Decke 10 mm. Die Wände müssen lotrecht sein. Sind die Wände nicht im Lot oder Boden und Decke nicht waagrecht (innerhalb der Toleranz), muss vor dem Aufmaß kundenseits ein entsprechender Ausgleich erfolgen.
- Die Kniestockhöhe bei Dachschrägen (H3) muss mindestens 300 mm betragen.



SONDERANFERTIGUNG	Seite
H 223, H 236 cm	
Höhenkürzung	95
Breitenkürzung	95
Tiefenkürzung	96
Abschrägung seitlich	96
Abschrägung nach hinten	97
Rückseitiger Winkelausschnitt für Kamin	97
Teiletausch	98

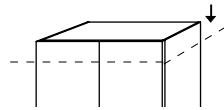


# Ihre Wünsche passgenau

Nur für Drehtürenschränke geeignet.

## Höhenkürzung

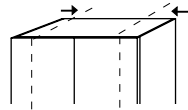
für alle Schränke und Regale, ausgenommen:  
Front in Massivholz, Farbglas matt, Glasrahmentüren



## Breitenkürzung\*

a) für alle Schränke und Regale, ausgenommen: Front in Massivholz, Farbglas matt, Glasrahmentüren  
b) für Regale

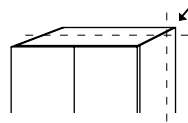
\* ohne Schubkastenelemente,  
ohne abgeschrägte Schrankelemente



## Tiefenkürzung\*

für alle Schränke und Regale, ausgenommen: Front in Massivholz, Farbglas matt, Glasrahmentüren

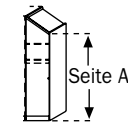
\* ohne Schubkastenelemente Tiefe 45 cm



## Abschrägung seitlich\*

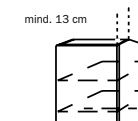
für alle 1-türigen Schränke und Regale

\* ohne abgeschrägte Schrankelemente



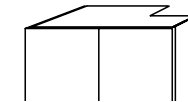
## Abschrägung nach hinten

für alle Schränke und Regale



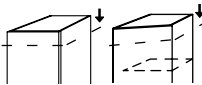
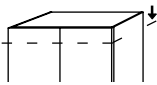
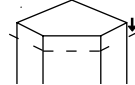
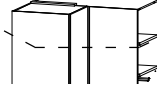
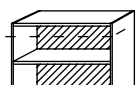
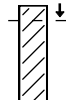
## Rückseitiger Winkelausschnitt

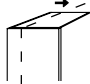
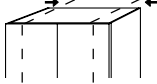
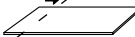

für alle Schränke und Regale



## Sonderanfertigung

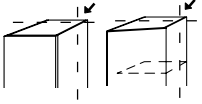
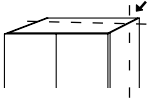
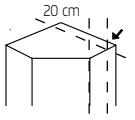
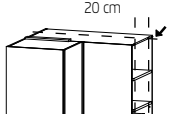
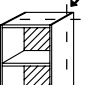
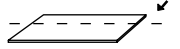
	Aufpreis/Modell-Nr.
gewünschte Maßfertigung	<b>A1000</b>
Bei Bestellung bitte angeben: - Standardelement (Modell-/Artikel-Nr.) - gewünschte Maßfertigung (Mod.-Nr. A1000) - Kürzung in cm	

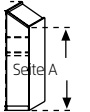
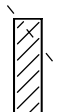
HÖHENKÜRZUNG								
ausgenommen: Front in Massivholz, Farbglass matt, Glasrahmentüren	Skizze							
	Beschreibung	für 1-trg. Schrank oder für abgeschrägte Elemente	für 2-trg. Schrank	für Eckschrank 45°, 1-trg.	für 2-trg. Schrank	für Regalteil Breite 50 cm	pro Spiegel und Glastür glänzend	
	▼ Art.-Nr.	...						
Nur für Drehtürenschränke geeignet.		<b>9P05</b>	<b>9P06</b>	<b>9P07</b>	<b>9P08</b>	<b>9P09</b>	<b>9P10</b>	
	Preis							

BREITENKÜRZUNG								
ausgenommen: Front in Massivholz, Farbglass matt, Glasrahmentüren oder bei Schubkastenelementen und abgeschrägten Schrankelementen	Skizze							
	Beschreibung	für 1-trg. Schrank Mindestbreite 20 cm	für 2-trg. Schrank Mindestbreite 60 cm	pro Fachboden Mindestbreite 20 cm	pro Spiegel und Glastür glänzend			
	▼ Art.-Nr.	...						
Nur für Drehtürenschränke geeignet.		<b>9P20</b>	<b>9P39</b>	<b>9P36</b>	<b>9P43</b>			
	Preis							

## Sonderanfertigung

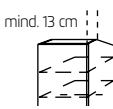
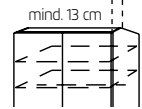
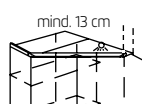
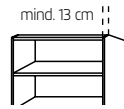
	Aufpreis/Modell-Nr.
gewünschte Maßfertigung	<b>A1000</b>
Bei Bestellung bitte angeben: - Standardelement (Modell-/Artikel-Nr.) - gewünschte Maßfertigung (Mod.-Nr. A1000) - Kürzung in cm	

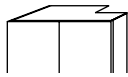
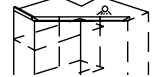

<b>TIEFENKÜRZUNG</b> Mindesttiefe 20 cm	Skizze							
	Beschreibung	für 1-trg. Schrank oder für abgeschrägte Elemente, ohne Schubkästen	für 2-trg. Schrank ohne Schubkästen	für Eckschrank 45°, 1-trg.	€	g.	für Regalteil Breite 50 cm ohne Schubkästen	pro Fachboden
		▼ Art.-Nr.	...					
Nur für Drehtürenschränke geeignet.		<b>9P24</b>	<b>9P25</b>	<b>9P26</b>	<b>9P37</b>	<b>9P28</b>	<b>9P36</b>	
	Preis							

<b>ABSCHRÄGUNG SEITLICH</b> ausgenommen: Front in Massivholz, Farbglas matt, Glasrahmentüren	Skizze							
	Beschreibung	je Element	für Regalteil	pro Spiegel und Glastür				
		▼ Art.-Nr.	...					
Nur für Drehtürenschränke geeignet.		<b>9P11</b>	<b>9P15</b>	<b>9P43</b>				
	Preis							

## Sonderanfertigung

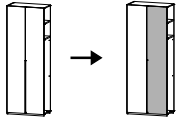
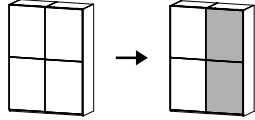

	Aufpreis/Modell-Nr.
gewünschte Maßfertigung	<b>A1000</b>
Bei Bestellung bitte angeben: - Standardelement (Modell-/Artikel-Nr.) - gewünschte Maßfertigung (Mod.-Nr. A1000) - Kürzung in cm	

<b>ABSCHRÄGUNG NACH HINTEN</b>  ausgenommen: Front in Massivholz, Farbglass matt, Glasrahmentüren, wenn bei der Höhenkürzung die Standardhöhe 223 + 236 cm verändert wird	Skizze					Bei Abschrägungen nach hinten ohne Verwendung des Oberkranzes ist kein Mindestabstand erforderlich.  Falls erforderlich, wird noch eine Höhenkürzung pro Spiegel oder Glastür berechnet.		
	Beschreibung	für 1-trg. Schrank	für 2-trg. Schrank	für Eckschrank 45°, 1-trg. oder Eckschrank 90°, 2-trg.	für Regalteil			
		▼ Art.-Nr.	...					
Nur für Drehtürenschränke geeignet.		<b>9P16</b>	<b>9P17</b>	<b>9P18</b>	<b>9P19</b>			
	Preis							

<b>RÜCKSEITIGER WINKELAUSSCHNITT</b>  für Kamin	Skizze					
	Beschreibung	für Schrankelement	für Eckschrank 45°, 1-trg. oder Eckschrank 90°, 2-trg.	pro Fachboden		
		▼ Art.-Nr.	...			
Nur für Drehtürenschränke geeignet.		<b>9P27</b>	<b>9P27</b>	<b>9P36</b>		
	Preis					

## Sonderanfertigung

	Aufpreis/Modell-Nr.
gewünschte Maßfertigung	<b>A1000</b>
Bei Bestellung bitte angeben: - Standardelement (Modell-/Artikel-Nr.) - gewünschte Maßfertigung (Mod.-Nr. A1000) - Kürzung in cm	

<b>TEILETAUSCH</b> nur möglich bei identischen Frontmaterialien, z.B. Dekor kann mit Dekor getauscht werden, Glanzglas mit Glanzglas und Mattglas mit Mattglas	Skizze			
	Beschreibung	für Drehtürenschränke, je Artikel	für Schwebetürenschränke, je Artikel	für Beimöbel, je Artikel
	▼ Art.-Nr.		...	
	<b>9PY0</b>	<b>9PX0</b>		<b>9PZ0</b>
Preis				

# AJANA