

# Möbel LETZ

*Finden und Wohlfühlen*



## Typenplan

ZE+ von Rudolf - Jugendzimmer-Einrichtung 2-teilig hellgrau - Rhode Is

### **Wichtiger Hinweis für Sie**

Etwaige Hinweise des Herstellers in dieser Produktinformation, die sich auf die Gewährleistung beziehen, haben für Sie keinerlei Bindungswirkung und können von Ihnen ignoriert werden. Ihre gesetzlichen Gewährleistungsrechte als Verbraucher uns gegenüber, als Ihrem Verkäufer, werden dadurch in keiner Weise berührt oder eingeschränkt. Sie können sich wegen aller Mängel jederzeit an uns wenden. Darüber hinaus gehende Herstellergarantien bleiben natürlich unberührt. Dieser Artikel wird hergestellt von Möbelfabrik Fr. Rudolf & Sohn GmbH +Co.KG, Dreispitzenhohle 5, 36381 Schlüchtern, Deutschland, [gpsr@rudolf-moebel.de](mailto:gpsr@rudolf-moebel.de)

Möbel Letz GmbH  
Am Gewerbepark 11  
06895 Zahna-Elster

Tel.: 035383 - 6018 50

Fax.: 035383 - 6018 17

N E U

ZE<sup>+</sup>IDENT- UND TYPENÜBERSICHT ZE<sup>+</sup>

gültig ab: 01.12.2023



Wegen unterschiedlicher MwSt.-Sätze, Transport- und Abwicklungskosten hat außerhalb Deutschlands die jeweilige nationale Preisliste Gültigkeit.

Produktveränderungen und Qualitätsverbesserungen im Sinne des technischen Fortschrittes oder zum Erhalt der Lieferfähigkeit (Form/Farbe/Funktion/usw.), bzw. die Korrektur von irrtümlichen Angaben behalten wir uns vor.

Planbar mit CAD-Planungs-Software *furnplan*.

## LIEFERBARE AUSFÜHRUNGEN:

### 1. DEKOR

- |  |  |                                  |                                       |
|--|--|----------------------------------|---------------------------------------|
| a) Holz-Nachbildungen<br>b) Uni-Dekore | Lieferbare Oberflächen ( <b>Nachbildungen = Nb.</b> )<br>• Natureiche Nb.<br>• Alpinweiß | • Rhode Island Nb.<br>• Hellgrau | • Nußbaum Natur Nb.<br>• Schiefergrau |
|--|--|----------------------------------|---------------------------------------|

In Dekor sind möglich:  
Korpus und Fronten bei allen Artikeln.

Holz-Nachbildungen und Uni-Dekore sind preisgleich und können je Ausführungsmerkmal beliebig kombiniert werden ohne Mehrpreis. Je Ausführungsmerkmal kann immer nur ein Dekor (oder wenn verfügbar ein LACK-Farbtone) gewählt werden. Beispiel: Bei einer Kommode mit 2 Schubkästen können Korpus und Schubkästen in je unterschiedlichen Dekoren gewählt werden. Für beide Schubkästen kann jedoch nur ein einheitliches Dekor gewählt werden.

### 2. LACK (gegen Mehrpreis)

- Bitte wählen Sie den gewünschten Farbton nach:
- Farbkarte RUDOLF Seidenmatt - Preisgruppe 1
  - Sonder-Lackoberflächen Space und Space Invert - Preisgruppe 1
  - weitere Farbtöne auf Anfrage

In Lack sind möglich:  
Absetzungen, wie auf den Typenabbildungen grau markiert, und Schubkästen, wenn beim Artikel angegeben. Die Mehrpreise für Ausführung LACK sind für alle Farbtöne der Farbkarte RUDOLF Seidenmatt und die Sonder-Lackoberflächen Space und Space Invert gleich. Die jeweiligen Mehrpreise sind bei jedem Artikel bzw. jeder Artikelgruppe angegeben. Der Mehrpreis wird immer je einer Absetzung berechnet. Es kann immer nur ein LACK-Farbtone bzw. ein Dekor für die Absetzung bzw. die Schubkästen gewählt werden, siehe Beispiel Dekore.

Beispiel für Merkmalsverwendung DEKOR und LACK				
	Beispiel 1	Beispiel 2	Beispiel 3	Beispiel 4
Korpus	DEKOR Hellgrau	DEKOR Alpinweiß	DEKOR Schiefergrau	DEKOR Nußbaum Natur Nb.
Türen	DEKOR Hellgrau	DEKOR Alpinweiß	DEKOR Schiefergrau	DEKOR Nußbaum Natur Nb.
Absetzung (immer grau markiert)	DEKOR Rhode Island Nb.	LACK RUDOLF Space	DEKOR Natureiche Nb.	LACK RUDOLF 0E11 Ziegel
Schubkästen	DEKOR Rhode Island Nb.	DEKOR Alpinweiß	LACK RUDOLF 0H10 Mango	LACK RUDOLF 0U02 Nebelgrau
	OHNE MEHRPREIS	1 x MEHRPREIS für Absetzung in LACK	2 x MEHRPREIS für Schubkästen in LACK	1 x MEHRPREIS für Absetzung in LACK 2 x MEHRPREIS für Schubkästen in LACK

### 3. POLSTER

Webstoff. Steppung wie auf den Abbildungen dargestellt.

- Farben:
- Anthrazit
  - Grau
  - Silber
  - Creme
  - Hellblau
  - Petrol

### 4. GRIFF

Alle Artikel sind grifflos.

Die Öffnung erfolgt entweder durch Eingriff in die abgerundete Tür, den Schubkasten bzw. die Klappe, dann ist der Artikel nicht weiter gekennzeichnet, oder durch Push-to-Open, dann ist dies dementsprechend in der Artikel Beschreibung angegeben.

### 5. TISCHGESTELL

- Schwarz
- Weiß

### 6. GLASBÖDEN

Immer in Ausführung Grauglas, ESG.

### 7. LEUCHTEN

Wir verwenden ausschließlich LED-Beleuchtung. Dieses Produkt enthält Lichtquellen der Energieeffizienzklasse G.

## BETTEN

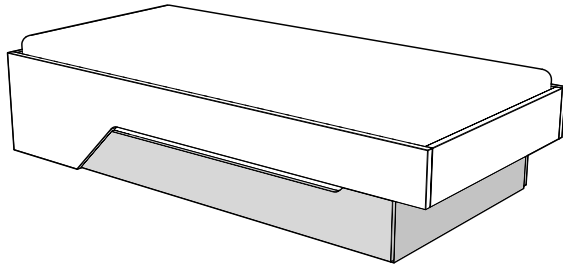
Matratzen und Lattenrost sind nicht im Lieferumfang enthalten. Liegen sind freistellbar. Umbau R / L möglich.

Sonderlängen 190, 210, 220 cm gegen Mehrpreis möglich (siehe jeweiligen Artikel). Die Oberkante Bettseite ist 43 cm hoch.

Informationen zur Einlegetiefe, Sitzhöhe, Belastungsangaben etc. unter [www.rudolf-moebel.de/liegeninfo](http://www.rudolf-moebel.de/liegeninfo) oder QR Code scannen.



Korpus Absetzung (s. Abb. grau markiert) Dekor oder Lack gegen Mehrpreis s. direkt beim jeweiligen Artikel



### KOJENBETT

Mehrpreis Absetzung in LACK IN 163

Schubkasten mit gedämpften Selbstzug. Tragfähigkeit Schubkasten 40 kg.

Innenmaß Schubkasten BxHxT 125 x 13 x 72 cm.

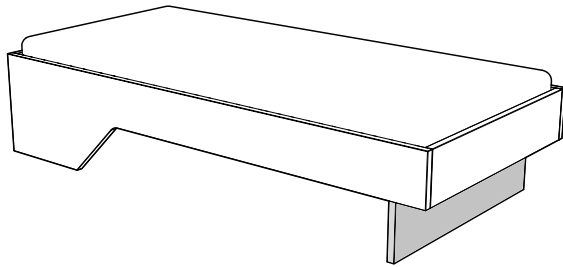
Liegefläche	90 x 200	100 x 200	120 x 200	140 x 200
Maße (BxHxT) cm	97 x 43 x 206	107 x 43 x 206	127 x 43 x 206	147 x 43 x 206
Typen-Nr.	EL1-09	EL1-10	EL1-12	EL1-14
IN	355	359	363	367

Bei Bestellung bitte angeben Korpus Absetzung

Sonderlänge 190, 210 oder 220 cm

Mehrpreis IN 154

z Schubkasten Innenmaß bleibt bei Sonderlängen 210 und 220 cm gleich, bei Sonderlänge 190 cm wird der Schubkasten schmaler = Innenbreite 114 cm.



### BETT mit SOCKEL

Mehrpreis Absetzung in LACK IN 128

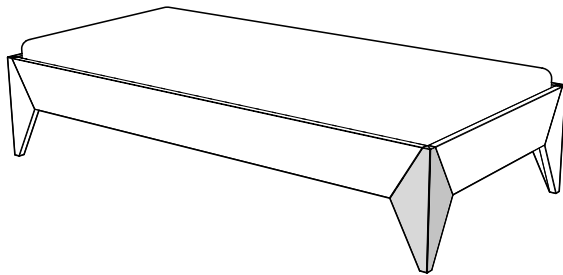
Liegefläche	90 x 200	100 x 200	120 x 200	140 x 200
Maße (BxHxT) cm	97 x 43 x 206	107 x 43 x 206	127 x 43 x 206	147 x 43 x 206
Typen-Nr.	EL2-09	EL2-10	EL2-12	EL2-14
IN	281	291	303	311

Bei Bestellung bitte angeben Korpus Absetzung

Sonderlänge 190, 210 oder 220 cm

Mehrpreis IN 154

z



### BETT mit 4 FÜßEN

Mehrpreis Absetzung in LACK je Fuß IN 123

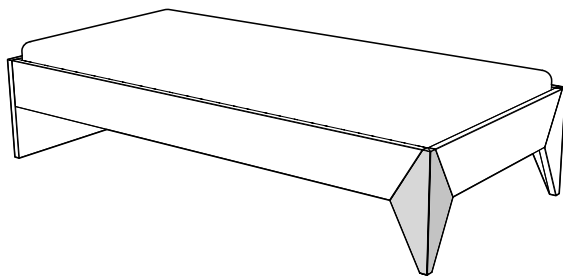
Liegefläche	90 x 200	100 x 200	120 x 200	140 x 200
Maße (BxHxT) cm	97 x 43 x 206	107 x 43 x 206	127 x 43 x 206	147 x 43 x 206
Typen-Nr.	EL3-09	EL3-10	EL3-12	EL3-14
IN	296	304	311	320

Bei Bestellung bitte angeben Korpus Absetzung Fuß 1 / 2 / 3 / 4

Sonderlänge 190, 210 oder 220 cm

Mehrpreis IN 154

z



### BETT mit 2 FÜßEN und BLENDE

Mehrpreis Absetzung in LACK je Fuß IN 123

Liegefläche	90 x 200	100 x 200	120 x 200	140 x 200
Maße (BxHxT) cm	97 x 43 x 206	107 x 43 x 206	127 x 43 x 206	147 x 43 x 206
Typen-Nr.	EL4-09	EL4-10	EL4-12	EL4-14
IN	272	281	292	302

Bei Bestellung bitte angeben Korpus Absetzung Fuß 1 / 2

Sonderlänge 190, 210 oder 220 cm

Mehrpreis IN 154

z

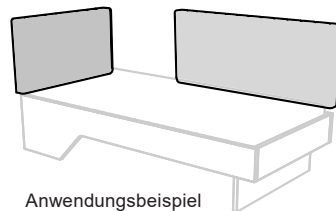
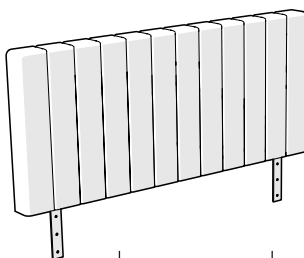
## BETTEN ZUBEHÖR

### POLSTER

Das Polster wird bei den Liegen auf Kopf-, Fußteil oder Bettseite montiert. Die Stellfläche der Liege vergrößert sich um 5 cm. Polsterecke möglich. Rückseitig textiles Universalflies, Polster nicht freistellbar.

Polsterfarbe

s. Vorblatt



Anwendungsbeispiel

für Liegenbreite/-länge  
Maße (BxHxT) cm  
Typen-Nr.  
IN

z	90 cm	100 cm	120 cm	140 cm	200 cm
	97 x 56 x 8	107 x 56 x 8	127 x 56 x 8	147 x 56 x 8	206 x 56 x 8
	ELP-09	ELP-10	ELP-12	ELP-14	ELP-20
	234	238	245	255	292

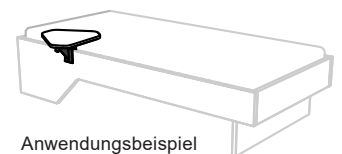
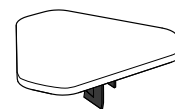
Bei Bestellung bitte angeben Polsterfarbe Webstoff

### ABLAGE

Ablage 360° drehbar, wird auf Kopf- oder Bettseite an beliebiger Position aufgesteckt und auf der Innenseite verschraubt. Gestell Metall Oberfläche schwarz.

Korpus

Dekor



Anwendungsbeispiel

z  
Maße (BxHxT) cm  
Typen-Nr.  
IN

Korpus

## ECKKLEIDERSCHRANK 1-türig

Nachträglicher Umbau R / L NICHT möglich.

Eckkleiderschrank mit Inneneinteilung wie abgebildet. Tür mit Push-to-Open.

LED-Beleuchtung separat bestellbar: für Kontur der Absetzung Typ EX21, siehe Seite 9.

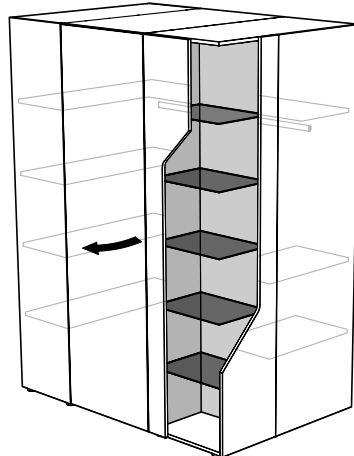
1x Wäschefach mit 4 Böden und 1x Wäschefach mit 2 Böden. Kleiderfach mit 1 K-Boden und 1 Kleiderstange. Regal außen mit 5 Glasböden.

Inkl. einer akkubetriebenen LED-Innenbeleuchtung am Oberboden mit integriertem Bewegungsmelder, aufladbar über Mini USB.

Korpus Dekor  
Tür und Frontblende Dekor  
Absetzung (s. Abb. grau markiert) Dekor oder **Lack gegen Mehrpreis**

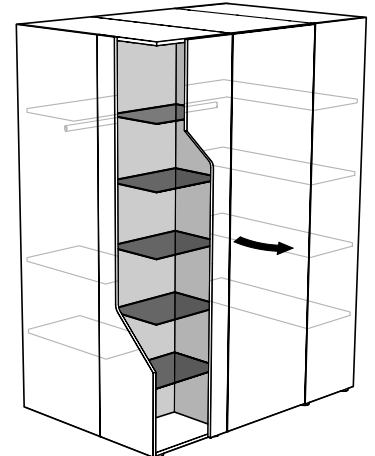
IN 202

Grundriss bei Ausführung L:



Bezeichnung Eckkleiderschrank, links  
Maße (BxHxT) cm 150 x 202 x 99  
Typen-Nr. **ES143-L**  
IN 411

Inneneinteilung:  
Hinten: 1x Kleiderfach (Seitentiefe 40 cm)  
Links: 1x Wäschefach (Seitentiefe 40 cm)  
Rechts: Innen 1x Wäschefach (Seitentiefe 60 cm), Außen Regal



Bezeichnung Eckkleiderschrank, rechts  
Maße (BxHxT) cm 150 x 202 x 99  
Typen-Nr. **ES143-R**  
IN 411

Inneneinteilung:  
Hinten: 1x Kleiderfach (Seitentiefe 40 cm)  
Links: Innen 1x Wäschefach (Seitentiefe 60 cm), Außen Regal  
Rechts: 1x Wäschefach (Seitentiefe 40 cm)

Bei Bestellung bitte angeben  
**Korpus**  
**Tür und Frontblende**  
**Absetzung**

## ECKKLEIDERSCHRANK 2-türig

Nachträglicher Umbau R / L NICHT möglich.

Eckkleiderschrank mit Inneneinteilung wie abgebildet.

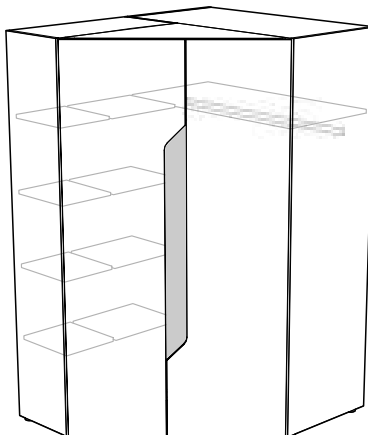
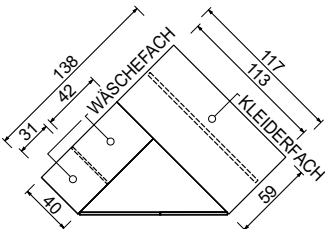
Wäschefach mit 1 Mittelseite und 8 Einlegeböden. Kleiderfach mit 1 K-Boden und 1 Kleiderstange.

Inkl. einer akkubetriebenen LED-Innenbeleuchtung am Oberboden mit integriertem Bewegungsmelder, aufladbar über Mini USB.

Korpus Dekor  
Türen Dekor  
Absetzung (s. Abb. grau markiert) Dekor oder **Lack gegen Mehrpreis**

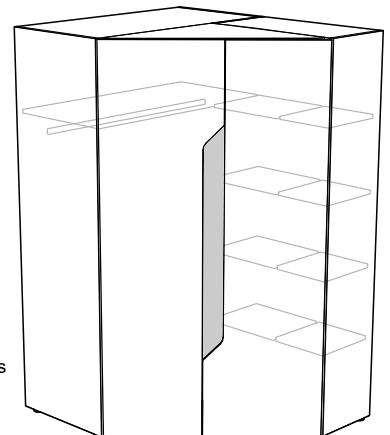
IN 128

Grundriss bei Ausführung L:



Bezeichnung Eckkleiderschrank, links  
Maße (BxHxT) cm 138 x 202 x 117  
Typen-Nr. **ES138-L**  
IN 389

Inneneinteilung:  
Links: 1x Wäschefach (Seitentiefe 40cm)  
Rechts: 1x Kleiderfach (Seitentiefe 59cm)



Bezeichnung Eckkleiderschrank, rechts  
Maße (BxHxT) cm 117 x 202 x 138  
Typen-Nr. **ES138-R**  
IN 389

Inneneinteilung:  
Links: 1x Kleiderfach (Seitentiefe 59cm)  
Rechts: 1x Wäschefach (Seitentiefe 40cm)

Bei Bestellung bitte angeben  
**Korpus**  
**Türen**  
**Absetzung**

### ZUBEHÖR für Wäschefach

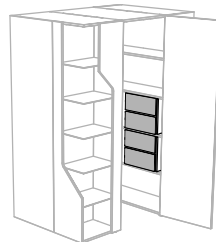
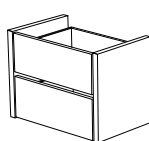
für Eckkleiderschrank 1-türig ES143  
Korpus und Schubkastenfront Dekor

für Eckkleiderschrank 2-türig ES138  
Schubkastenfront Dekor

Bezeichnung Schubkasten Set grifflos  
Maße (BxHxT) cm Innenmaß je 38 x 12 x 33.  
Es sind max. 4 Schubkästen möglich.  
Typen-Nr. **EZEK2**  
IN 177

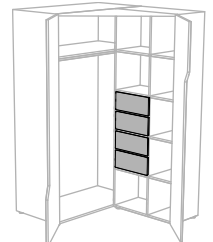
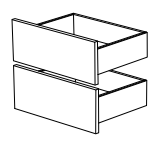
2 Schubkästen  
**EZEK2**  
177

4 Schubkästen  
**EZEK4**  
207



Bezeichnung Schubkasten Set grifflos  
Maße (BxHxT) cm Innenmaß je 38 x 12 x 33.  
Es sind max. 4 Schubkästen möglich.  
Typen-Nr. **EZSK2**  
IN 177

4 Schubkästen  
**EZSK4**  
207



Bei Bestellung bitte angeben  
**Korpus**  
**Schubkastenfront**

**Schubkastenfront**

weiteres (Eck)Kleiderschrank Zubehör Anbaugarderobe, Böden, Beleuchtung, Innenspiegel auf Seite 8 und 9.

## HINWEIS für KLEIDERSCHRÄNKE 1-, 2- und 3-türig - Tiefe 61 cm

LED-Beleuchtung für Kontur der Absetzung separat bestellbar:

für 1- und 2-türige Kleiderschränke (ohne Spiegel) Typ EX21, für 3-türige Kleiderschränke Typ EX22, siehe Seite 9.

Bei Kleiderschränken mit Außenschubkästen beträgt das Innenmaß der Schubkästen je BxHxT 45 x 12 x 54 cm.



### KLEIDERSCHRANK Tiefe 61 cm 1-türig

Nachträglicher Umbau R / L NICHT möglich.

	Korpus	Dekor	Dekor	Dekor	oder	Lack gegen Mehrpreis je Schubkasten		ES61/ES62	ES63	
	Tür	Dekor	Dekor	Dekor	oder	Lack gegen Mehrpreis		IN 128	IN 128	
	Schubkästen	Dekor	Dekor	Dekor	oder	Lack gegen Mehrpreis		IN 128	IN 152	
	Absetzung (s. Abb. grau markiert)	Dekor	Dekor	Dekor	oder	Lack gegen Mehrpreis		IN 128	IN 152	
<b>Breite 60 cm</b> <b>Höhe 202 cm</b>  	 z	 z	 z	 z	 z	 z	Kleiderschrank 1-türig 1x Kleiderfach: 1 K-Boden mit 1 Kleiderstange	Kleiderschrank 1-türig 1x Wäschefach: 4 E-Böden	Kleiderschrank 1-türig 2x Wäschefach oben und unten: 2 E-Böden, 1 K-Boden; 2 Schubkästen 60 x 202 x 61	
Bezeichnung										
Maße (BxHxT) cm Typen-Nr. IN	60 x 202 x 61 <b>ES61-L</b> 301	<b>ES61-R</b> 301	60 x 202 x 61 <b>ES62-L</b> 320	<b>ES62-R</b> 320	60 x 202 x 61 <b>ES63-L</b> 358	<b>ES63-R</b> 358				
Bei Bestellung bitte angeben	Korpus Tür Absetzung		Korpus Tür Absetzung		Korpus Tür Absetzung		Korpus Tür Schubkästen Absetzung			

### KLEIDERSCHRANK 3-türig - Tiefe 61 cm

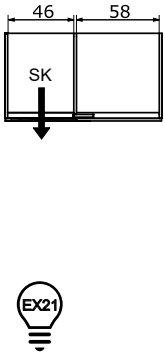
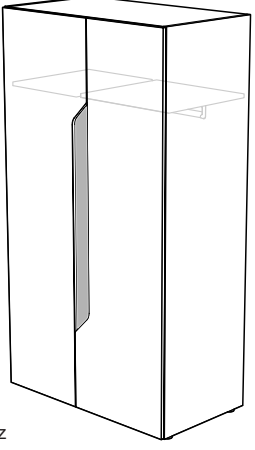
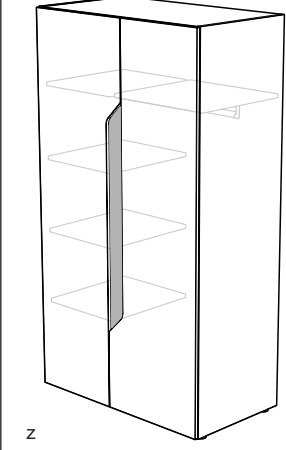
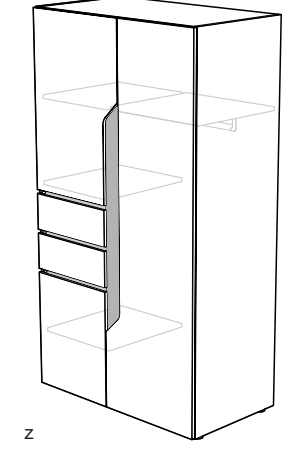
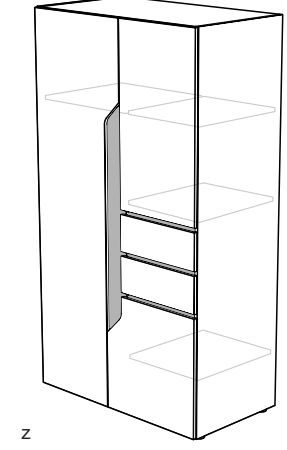
Mittlere Tür mit Push-to-Open, Türanschlag R / L montierbar.

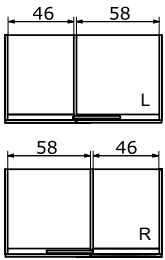
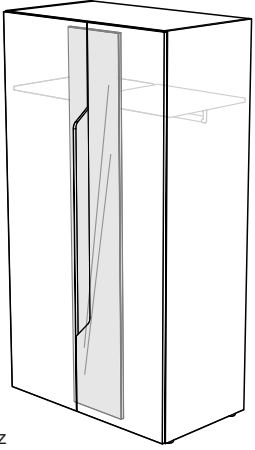
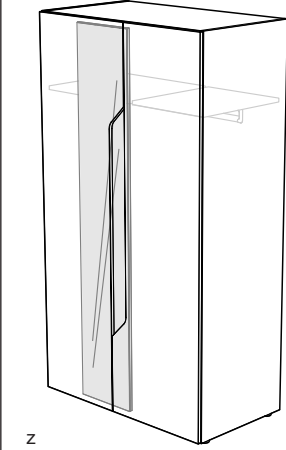
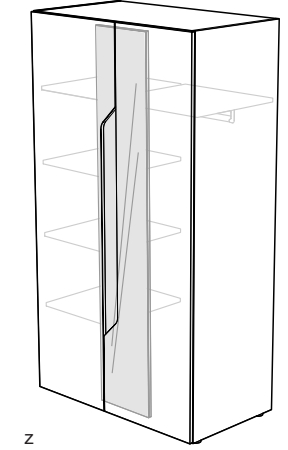
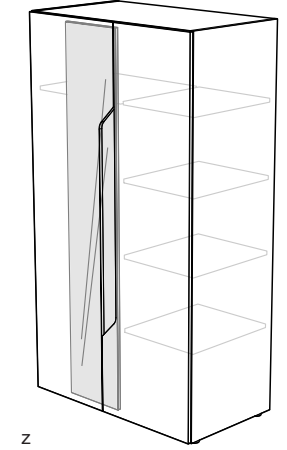
Nachträglicher Umbau R / L NICHT möglich.

	Korpus	Dekor	Dekor	Dekor	oder	Lack gegen Mehrpreis je Schubkasten		ES161	ES163		
	Türen außen	Dekor	Dekor	Dekor	oder	Lack gegen Mehrpreis		IN 204	IN 221		
	Schubkästen	Dekor	Dekor	Dekor	oder	Lack gegen Mehrpreis		IN 204	IN 221		
	Absetzung (s. Abb. grau markiert)	Dekor	Dekor	Dekor	oder	Lack gegen Mehrpreis		IN 204	IN 221		
<b>Breite 176 cm</b> <b>Höhe 202 cm</b>  	 z	 z	 z	Kleiderschrank 3-türig, Fachbreite je 56 cm 1x Kleiderfach: 1 K-Boden mit 1 Kleiderstange 1x Wäschefach: 4 E-Böden 1x Kleiderfach: 1 K-Boden mit 1 Kleiderstange	Kleiderschrank 3-türig Fachbreite je 56 cm 1x Wäschefach oben und unten: 2 E-Böden, 1 K-Boden; 2 Schubkästen 1x Wäschefach: 4 E-Böden 1x Kleiderfach: 1 K-Boden mit 1 Kleiderstange 176 x 202 x 61	Kleiderschrank 3-türig Fachbreite je 56 cm 1x Kleiderfach: 1 K-Boden mit 1 Kleiderstange 1x Wäschefach: 4 E-Böden 1x Wäschefach oben und unten: 2 E-Böden, 1 K-Boden; 2 Schubkästen 176 x 202 x 61					
Bezeichnung											
Maße (BxHxT) cm Typen-Nr. IN	176 x 202 x 61 <b>ES161</b> 386	<b>ES163-L</b> 401	<b>ES163-R</b> 401								
Bei Bestellung bitte angeben	Korpus Türen Absetzung		Korpus Türen Schubkästen Absetzung		Korpus Türen Schubkästen Absetzung		Korpus Türen Schubkästen Absetzung				

Kleiderschrank Zubehör Anbaugarderober, Böden, Beleuchtung, Innenspiegel auf Seite 8 und 9.



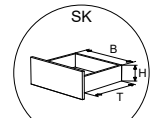
<b>KLEIDERSCHRANK 2-türig - Tiefe 61 cm</b>			Nachträglicher Umbau R / L NICHT möglich.	
Korpus	Dekor		<b>ES111/ES112</b>	<b>ES113</b>
Türen	Dekor		IN 128	IN 128
Schubkästen	Dekor	oder		IN 152
Absetzung (s. Abb. grau markiert)	Dekor	oder	<b>Lack gegen Mehrpreis je Schubkasten</b> <b>Lack gegen Mehrpreis</b>	
<b>Breite 110 cm</b> <b>Höhe 202 cm</b> 				
	z Kleiderschrank 2-türig 2x Kleiderfach, links B 46 cm, rechts B 58 cm, je 1 K-Boden mit 1 Kleiderstange	z Kleiderschrank 2-türig 1x Wäschefach (B 46 cm): 4 E-Böden 1x Kleiderfach (B 58 cm): 1 K-Boden mit 1 Kleiderstange	z Kleiderschrank 2-türig 2x Wäschefach oben und unten: 2 E-Böden, 1 K-Boden; 2 Schubkästen (B 46 cm) 1x Kleiderfach (B 58cm): 1 K-Boden mit 1 Kleiderstange	z Kleiderschrank 2-türig 1x Kleiderfach (B 58cm): 1 K-Boden mit 1 Kleiderstange 1x Wäschefach oben und unten: 2 E-Böden, 1-K-Boden; 2 Schubkästen (B 46 cm)
Maße (BxHxT) cm	110 x 202 x 61	110 x 202 x 61	110 x 202 x 61	110 x 202 x 61
Typen-Nr.	<b>ES111</b>	<b>ES112</b>	<b>ES113-L</b>	<b>ES113-R</b>
IN	355	363	378	378
Bei Bestellung bitte angeben	<b>Korpus</b> <b>Türen</b> <b>Absetzung</b>	<b>Korpus</b> <b>Türen</b> <b>Absetzung</b>	<b>Korpus</b> <b>Türen</b> <b>Schubkästen</b> <b>Absetzung</b>	

<b>KLEIDERSCHRANK 2-türig mit Spiegel - Tiefe 61 cm</b>			Nachträglicher Umbau R / L NICHT möglich.	
Korpus	Dekor			
Türen	Dekor			
Spiegel an innenliegender Tür auf felsgrauer Trägerplatte, bei Schrankausführung -L Anschlag Spiegeltür Links, bei Ausführung -R Anschlag Spiegeltür Rechts. Spiegel durch Türausschnitte sichtbar, bei Öffnung beider Türen Spiegel 35 x 196 cm voll nutzbar.				
<b>Breite 110 cm</b> <b>Höhe 202 cm</b> 				
	z Kleiderschrank 2-türig mit Spiegel 2x Kleiderfach links B 46 cm, rechts B 58 cm, je 1 K-Boden mit 1 Kleiderstange	z Kleiderschrank 2-türig mit Spiegel 2x Kleiderfach links B 58 cm, rechts B 46 cm, je 1 K-Boden mit 1 Kleiderstange	z Kleiderschrank 2-türig mit Spiegel 1x Wäschefach (B 46 cm): 4 E-Böden 1x Kleiderfach (B 58 cm): 1 K-Boden mit 1 Kleiderstange	z Kleiderschrank 2-türig mit Spiegel 1x Kleiderfach (B 58 cm): 1 K-Boden mit 1 Kleiderstange 1x Wäschefach (B 46 cm): 4 E-Böden 110 x 202 x 61
Maße (BxHxT) cm	110 x 202 x 61	110 x 202 x 61	110 x 202 x 61	110 x 202 x 61
Typen-Nr.	<b>ES114-L</b>	<b>ES114-R</b>	<b>ES115-L</b>	<b>ES115-R</b>
IN	371	371	377	377
Bei Bestellung bitte angeben	<b>Korpus</b> <b>Türen</b>		<b>Korpus</b> <b>Türen</b>	

**Kleiderschrank Zubehör Anbaugarderober, Böden, Beleuchtung, Innenspiegel auf Seite 8 und 9.**

## HINWEIS für ELEMENTE 1- und 2-türig - Tiefe 40 cm

LED-Beleuchtung für Kontur der Absetzung separat bestellbar: für 1- und 2-türige Elemente Typ EX21, siehe Seite 9.  
Bei Elementen mit Außenschubkästen beträgt das Innenmaß der Schubkästen je BxHxT 45 x 12 x 35 cm.



### ELEMENTE Tiefe 40 cm

Nachträglicher Umbau R / L NICHT möglich.

Korpus	Dekor		EE61/EE111	EE63/EE113
Türen	Dekor	oder		IN 128
Schubkästen	Dekor	oder	Lack gegen Mehrpreis je Schubkasten	IN 152
Absetzung (s. Abb. grau markiert)	Dekor	oder	Lack gegen Mehrpreis	IN 128

Breite 60 cm Höhe 202 cm				
 Bezeichnung  Maße (BxHxT) cm Typen-Nr. IN	z	 Element 1-türig 4 E-Böden <sup>EKB6</sup>	z	 Element 1-türig 4 E-Böden <sup>EKB6</sup>
	z	 Element 1-türig 2 E-Böden <sup>EKB6</sup> , 1 K-Boden; 2 Schubkästen 60 x 202 x 40 EE63-L 353	z	 Element 1-türig 2 E-Böden <sup>EKB6</sup> , 1 K-Boden; 2 Schubkästen 60 x 202 x 40 EE63-R 353

Bei Bestellung bitte angeben	Korpus Tür Absetzung	Korpus Tür Schubkästen Absetzung
---------------------------------	----------------------------	---

Breite 110 cm Höhe 202 cm				
 Bezeichnung  Maße (BxHxT) cm Typen-Nr. IN	z	 Element 2-türig mit Push-to-Open 1 Mittelseite, 8 E-Böden <sup>EKB5</sup>	z	 Element 2-türig 1 Mittelseite, 4 E-Böden <sup>EKB3</sup> , 4 E-Böden <sup>EKB7</sup>
	z	 Element 2-türig 2 E-Böden <sup>EKB3</sup> , 1 K-Boden 2 Schubkästen; 4 E-Böden <sup>EKB7</sup>	z	 Element 2-türig 4 E-Böden <sup>EKB7</sup> , 2 E-Böden <sup>EKB3</sup> , 1 K-Boden, 2 Schubkästen 110 x 202 x 40 EE113-R 372

Bei Bestellung bitte angeben	Korpus Türen	Korpus Türen Absetzung	Korpus Türen Schubkästen Absetzung
---------------------------------	-----------------	------------------------------	---

### ELEMENT OFFEN Tiefe 40 cm

Nachträglicher Umbau R / L NICHT möglich.

Korpus	Dekor		IN 202
Tür und Frontblende	Dekor	oder	Lack gegen Mehrpreis
Absetzung (s. Abb. grau markiert)	Dekor	oder	Lack gegen Mehrpreis

Breite 100 cm Höhe 202 cm				
 Bezeichnung  Maße (BxHxT) cm Typen-Nr. IN	z	 Element 1 Tür Push-to-Open, 4 E-Böden <sup>EKB4</sup> 1 offenes Fach mit 5 Glasböden 100 x 202 x 40 EE90-L 366	z	 Element 1 Tür Push-to-Open, 4 E-Böden <sup>EKB4</sup> 1 offenes Fach mit 5 Glasböden 100 x 202 x 40 EE90-R 366

Bei Bestellung bitte angeben	Korpus Tür und Frontblende Absetzung
---------------------------------	--



<b>BREITENVARIABLE KOMMODEN und ELEMENTE Tiefe 40 cm</b>				← <b>BREITENVARIABLE</b> →	
Korpus Absetzung (s. Abb. grau markiert)		Dekor Dekor		oder <b>Lack gegen Mehrpreis</b>	
siehe "MP Lack IN" direkt bei Artikeln					
↔	a	a	a	a	a
Bezeichnung	Container offen 1 E-Boden	Container offen 1 Mittelseite, 2 E-Böden	Kommode offen 1 E-Boden	Kommode offen 1 Mittelseite, 2 E-Böden	Kommode offen 1 Mittelseite, 2 E-Böden
Maße (BxHxT) cm	25 - 80 x 43 x 38	81 - 120 x 43 x 38	25 - 80 x 64 x 38	81 - 120 x 64 x 38	81 - 120 x 64 x 38
Typen-Nr.	<b>E2-50</b>	<b>E2-90</b>	<b>E3-50</b>	<b>E3-90</b>	<b>E3-90</b>
IN	199	237	210	254	254
MP Lack IN	135	159	138	174	174
Bei Bestellung bitte angeben	<b>Korpus Absetzung Breitenmaß</b>	<b>Korpus Absetzung Breitenmaß</b>	<b>Korpus Absetzung Breitenmaß</b>	<b>Korpus Absetzung Breitenmaß</b>	<b>Korpus Absetzung Breitenmaß</b>
↔	z	z	z	z	z
Bezeichnung	Highboard offen 2 E-Böden	Highboard offen 1 Mittelseite, 4 E-Böden	Element offen 4 E-Böden	Element offen 4 E-Böden	Holz E-Boden breitenvariabel
Maße (BxHxT) cm	25 - 80 x 127 x 38	81 - 120 x 127 x 38	25 - 80 x 202 x 38	25 - 80 x 202 x 38	21 - 76 x 2 x 35
Typen-Nr.	<b>E6-50</b>	<b>E6-90</b>	<b>EE-50</b>	<b>EE-50</b>	<b>ERB</b>
IN	233	274	287	287	140
MP Lack IN	163	204	193	193	123
Bei Bestellung bitte angeben	<b>Korpus Absetzung Breitenmaß</b>	<b>Korpus Absetzung Breitenmaß</b>	<b>Korpus Absetzung Breitenmaß</b>	<b>Korpus Absetzung Breitenmaß</b>	<b>Absetzung Breitenmaß</b>

### (ECK)SCHRANKZUBEHÖR - ANBAUGARDEROBE

Anbaugarderober kann als Abschluss an 40er oder 60er Seite von (Eck)Kleiderschränken und Elementen gestellt werden.  
LED-Beleuchtung separat bestellbar: für Kontur der Absetzung Typ EX21, siehe Seite 9.

Nachträglicher Umbau R / L NICHT möglich.

Korpus Frontblenden Absetzung (s. Abb. grau markiert)		Dekor Dekor		oder <b>Lack gegen Mehrpreis</b>		IN 194	
EX21	z	z	z	z	z	z	z
Bezeichnung	Anbaugarderober 1-türig 1 Tür mit Innenspiegel 173 x 31 cm 5 E-Böden <sup>ESB37</sup> 4 Kleiderhaken Oberfläche schwarz	Anbaugarderober 1-türig 1 Tür mit Innenspiegel 173 x 31 cm 5 E-Böden <sup>ESB37</sup> 4 Kleiderhaken Oberfläche schwarz	Anbaugarderober 1-türig 1 Tür mit Innenspiegel 173 x 31 cm 5 E-Böden <sup>ESB37</sup> 4 Kleiderhaken Oberfläche schwarz	Anbaugarderober 1-türig 1 Tür mit Innenspiegel 173 x 31 cm 5 E-Böden <sup>ESB37</sup> 4 Kleiderhaken Oberfläche schwarz	Anbaugarderober 1-türig 1 Tür mit Innenspiegel 173 x 31 cm 5 E-Böden <sup>ESB37</sup> 4 Kleiderhaken Oberfläche schwarz	Anbaugarderober 1-türig 1 Tür mit Innenspiegel 173 x 31 cm 5 E-Böden <sup>ESB37</sup> 4 Kleiderhaken Oberfläche schwarz	Anbaugarderober 1-türig 1 Tür mit Innenspiegel 173 x 31 cm 5 E-Böden <sup>ESB37</sup> 4 Kleiderhaken Oberfläche schwarz
Maße (BxHxT) cm	61 x 202 x 40	61 x 202 x 40	61 x 202 x 40	61 x 202 x 40	61 x 202 x 40	61 x 202 x 40	61 x 202 x 40
Typen-Nr.	<b>ESA-L</b>	<b>ESA-L</b>	<b>ESA-R</b>	<b>ESA-R</b>	<b>ESA-R</b>	<b>ESA-R</b>	<b>ESA-R</b>
IN	350	350	350	350	350	350	350
Bei Bestellung bitte angeben	<b>Korpus Frontblenden Absetzung</b>	<b>Korpus Frontblenden Absetzung</b>	<b>Korpus Frontblenden Absetzung</b>	<b>Korpus Frontblenden Absetzung</b>	<b>Korpus Frontblenden Absetzung</b>	<b>Korpus Frontblenden Absetzung</b>	<b>Korpus Frontblenden Absetzung</b>

### (ECK)SCHRANKZUBEHÖR - INNENSPIEGEL

a	a
Bezeichnung	Innenspiegel passend für ES61, ES62, ES161, ES163, ES143, ES138 Spiegel wird montiert geliefert, nicht einzeln bestellbar.
Maße (BxHxT) cm	35 x 195 x 0,4
Typen-Nr.	<b>ESP</b>
IN	170

## SCHRANK- und ELEMENTZUBEHÖR - KONTURBELEUCHTUNG für ABSETZUNG

Beleuchtung wird werkseitig montiert an Position wie abgebildet. LED-Beleuchtung mit je 10 Watt, Lichtfarbe warmweiß, dimmbar, inkl. integriertem, verdecktem Schalter (LS). Kabelausgang und Platzierung Lichtschalter siehe Abbildung. **Trafo bitte separat bestellen.**



Bezeichnung	Beleuchtung 10 Watt für Highboarde E6-51, E6-94, E6-91	Beleuchtung 10 Watt für 1- und 2-türige Kleiderschränke, Elemente oder offenes Fach Eckkleiderschrank ES143 oder Anbaugarderobe ESA	Beleuchtung 2 x 10 Watt für 3-türige Kleiderschränke
Typen-Nr.	<b>EX11</b>	<b>EX21</b>	<b>EX22</b>
IN	172	184	215

## CONTAINER-, KOMMODEN-, HIGHBOARD- UND HÄNGERZUBEHÖR - BELEUCHTUNG für ABSETZUNG

Beleuchtung wird werkseitig montiert an Position wie abgebildet. LED-Beleuchtung mit je 1 Watt, Lichtfarbe warmweiß, dimmbar, inkl. integriertem, verdecktem Schalter (LS). Kabelausgang und Platzierung Lichtschalter siehe Abbildung. **Trafo bitte separat bestellen.**



Bezeichnung	Beleuchtung für abgesetzte offene Fächer: Kommoden und Hänger Korpusbreite 50 cm	Beleuchtung für abgesetzte offene Fächer: Kommoden und Hänger Korpusbreite 90 cm
Typen-Nr.	<b>EX1</b>	<b>EX2</b>
IN	142	162

## ZUBEHÖR für BELEUCHTUNG

Bezeichnung	Trafo   EVG 230 V 20 W Eurostecker flach, 1m Kabel, Fußtretscharter, 3m Kabel, Eurostecker flach, 2m Kabel, Trafo 20W, 0,2 m Kabel (12V), 6-fach Verteiler	Funkempfänger mit Fernbedienung 12 V. Inkl. Dimmen. Optional zum Trafo   EVG, zwischen Trafo und 6-fach Verteiler montierbar. Max. 3 Funkempfänger je Fernbedienung steuerbar.
Typen-Nr.	<b>E-TRAFO</b>	<b>E-FUNK</b>
IN	150	180

## (ECK)SCHRANKZUBEHÖR - HOLZ-BÖDEN

Korpus Dekor

Bezeichnung	E-Boden für: <b>Kleiderschränke</b>								
				<b>Eckkleiderschrank ES143</b>		<b>Eckkleiderschrank ES138</b>			
Maße (BxHxT) cm	1- und 3-türig	2-türig, Fachbreite 58cm	2-türig, Fachbreite 46cm	Wäschefach breit	Wäschefach schmal	Kleiderfach	Wäschefach breit	Wäschefach schmal	
Typen-Nr.	<b>ESB56</b>	<b>ESB58</b>	<b>ESB46</b>	<b>ESB96</b>	<b>ESB60</b>	<b>ESB14</b>	<b>ESB42</b>	<b>ESB31</b>	
IN	140	140	140	146	140	150	133	133	

Bei Bestellung bitte angeben **Dekor**

Bezeichnung	E-Boden mit 1 Kleiderstange für: <b>Kleiderschränke</b>					<b>Eckkleiderschrank ES143</b>		
Maße (BxHxT) cm	1- und 3-türig		2-türig, Fachbreite 58cm		2-türig, Fachbreite 46cm		Kleiderfach	
Typen-Nr.	<b>ESB56-S</b>		<b>ESB58-S</b>		<b>ESB46-S</b>		<b>ESB14-S</b>	
IN	151		151		151		166	

Bei Bestellung bitte angeben **Dekor**

## ELEMENTE- und HIGHBOARDZUBEHÖR - HOLZ-BÖDEN

Korpus Dekor

Bezeichnung	E-Boden für: <b>Highboards</b>										
					<b>Elemente</b>						<b>Anbaugarderobe</b>
Maße (BxHxT) cm	1-türig	2-türig mit Mittelseite	2-türig mit Schubkasten	Vitrine E6-94 hinter Holztür	1- türig	2-türig Abs., Fach schmal	2-türig Abs., Fach breit	2-türig EE115	Vitrine EE90 hinter Holztür		
Typen-Nr.	<b>EKB3</b>	<b>EKB1</b>	<b>EKB8</b>	<b>EKB2</b>	<b>EKB6</b>	<b>EKB3</b>	<b>EKB7</b>	<b>EKB5</b>	<b>EKB4</b>	<b>ESB37</b>	
IN	137	137	143	137	140	137	140	140	137	133	

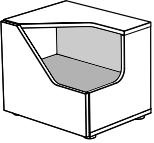
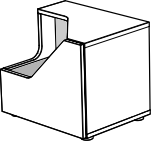
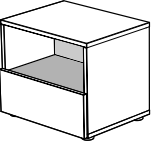
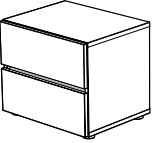



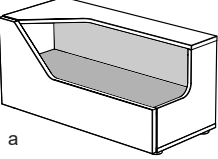
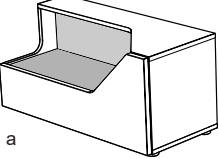
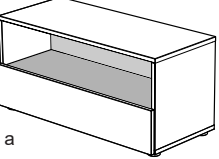
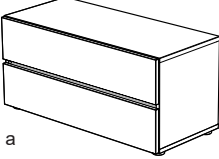



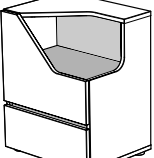
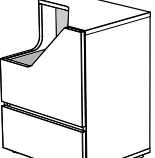
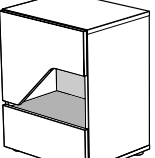
Bei Bestellung bitte angeben **Dekor**

**CONTAINER Tiefe 40 cm**

Nachträglicher Umbau R / L NICHT möglich.

LED-Beleuchtung separat bestellbar: für offenes Fach mit Absetzung von 50er Elementen Typ EX1 und von 90er Elementen Typ EX2, siehe Seite 9.  
Bei 50er Containern Innenmaß Schubkästen je BxHxT 42 x 12 x 34 cm, bei 90er Containern Innenmaß Schubkästen je BxHxT 82 x 12 x 34 cm.

Korpus Dekor oder Lack gegen Mehrpreis je Schubkasten  
Schubkästen Dekor oder Lack gegen Mehrpreis  
Absetzung (s. Abb. grau markiert) Dekor oder Lack gegen Mehrpreis  
IN 128  
siehe "MP Lack IN" direkt bei Artikeln

<b>Breite 50 cm Höhe 43 cm</b>	 a	 a	 a		 a
Bezeichnung	Container 1 offenes Fach oben, 1 Schubkasten	Container 1 offenes Fach oben, 1 Schubkasten	Container 1 offenes Fach oben, 1 Schubkasten		Container 2 Schubkästen
Maße (BxHxT) cm	50 x 43 x 40	50 x 43 x 40	50 x 43 x 40		50 x 43 x 40
Typen-Nr.	<b>E2-52-L</b>	<b>E2-52-R</b>	<b>E2-54</b>		<b>E2-53</b>
IN	238	238	221		238
MP Lack IN	133	133	133		112
Bei Bestellung bitte angeben	Korpus Schubkästen Absetzung		Korpus Schubkästen Absetzung		Korpus Schubkästen Absetzung
<b>Breite 90 cm Höhe 43 cm</b>	 a	 a	 a		 a
Bezeichnung	Lowboard 1 offenes Fach oben, 1 Schubkasten	Lowboard 1 offenes Fach oben, 1 Schubkasten	Lowboard 1 offenes Fach oben, 1 Schubkasten		Lowboard 2 Schubkästen
Maße (BxHxT) cm	90 x 43 x 40	90 x 43 x 40	90 x 43 x 40		90 x 43 x 40
Typen-Nr.	<b>E2-92-L</b>	<b>E2-92-R</b>	<b>E2-94</b>		<b>E2-93</b>
IN	265	265	251		265
MP Lack IN	147	147	147		115
Bei Bestellung bitte angeben	Korpus Schubkästen Absetzung		Korpus Schubkästen Absetzung		Korpus Schubkästen Absetzung
<b>Breite 50 cm Höhe 64 cm</b>	 a	 a	 a	 a	 a
Bezeichnung	Kommode 1 offenes Fach oben, 2 Schubkästen	Kommode 1 offenes Fach oben, 2 Schubkästen	Kommode 1 offenes Fach mittig, 2 Schubkästen	Kommode 1 offenes Fach mittig, 2 Schubkästen	Kommode 3 Schubkästen
Maße (BxHxT) cm	50 x 64 x 40	50 x 64 x 40	50 x 64 x 40	50 x 64 x 40	50 x 64 x 40
Typen-Nr.	<b>E3-52-L</b>	<b>E3-52-R</b>	<b>E3-54-L</b>	<b>E3-54-R</b>	<b>E3-53</b>
IN	275	275	275	275	275
MP Lack IN	133	133	133	133	121
Bei Bestellung bitte angeben	Korpus Schubkästen Absetzung		Korpus Schubkästen Absetzung		Korpus Schubkästen Absetzung
<b>Breite 90 cm Höhe 64 cm</b>	 a	 a	 a		 a
Bezeichnung	Kommode 1 offenes Fach oben, 2 Schubkästen	Kommode 1 offenes Fach oben, 2 Schubkästen	Kommode 1 offenes Fach mittig, 2 Schubkästen		Kommode 3 Schubkästen
Maße (BxHxT) cm	90 x 64 x 40	90 x 64 x 40	90 x 64 x 40		90 x 64 x 40
Typen-Nr.	<b>E3-92-L</b>	<b>E3-92-R</b>	<b>E3-94</b>		<b>E3-93</b>
IN	306	306	300		309
MP Lack IN	147	147	147		127
Bei Bestellung bitte angeben	Korpus Schubkästen Absetzung		Korpus Schubkästen Absetzung		Korpus Schubkästen Absetzung

# HIGHBOARDS Tiefe 40 cm

Nachträglicher Umbau R / L NICHT möglich.

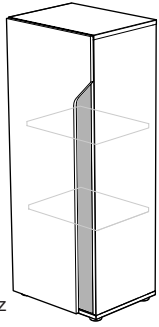
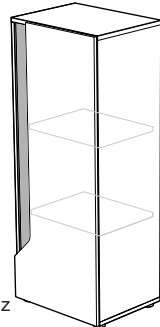
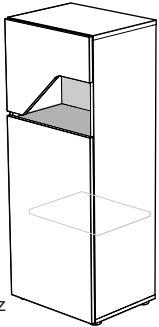
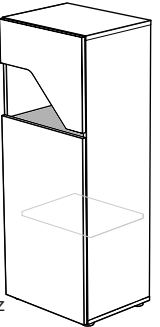
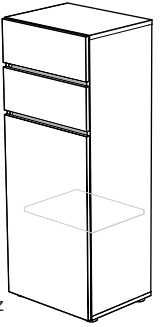
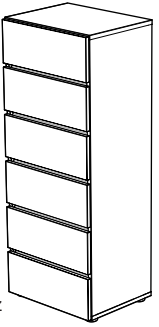
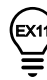
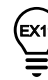
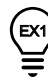

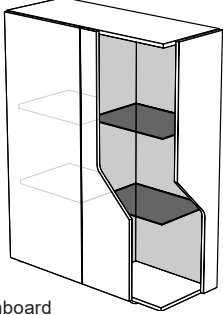
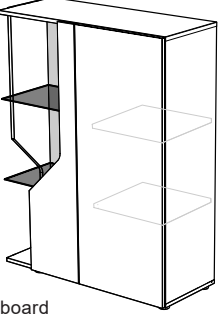
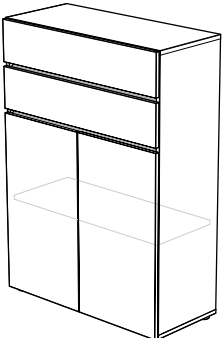
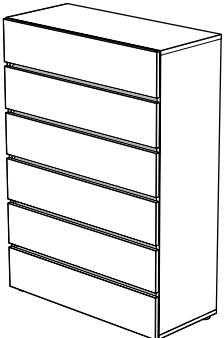

LED-Beleuchtung separat bestellbar: für Absetzung offenes Fach von 50er Elementen Typ EX1, für Kontur der Absetzung Typ EX11, siehe Seite 9.  
Bei 50er Highboards Innenmaß Schubkästen je BxHxT 42 x 12 x 34 cm, bei 90er Highboards Innenmaß Schubkästen je BxHxT 82 x 12 x 34 cm.


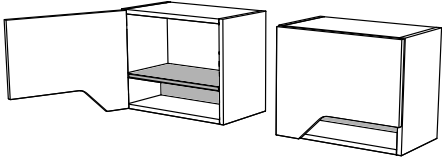
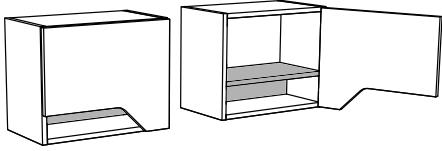

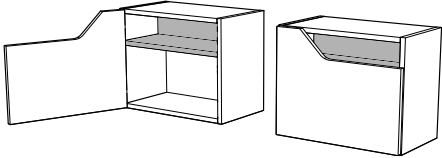
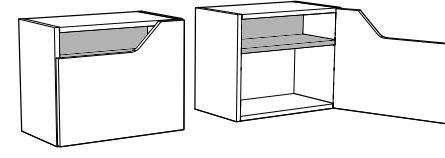
Korpus  
Türen (und Frontblende)  
Schubkästen  
Absetzung (s. Abb. grau markiert)


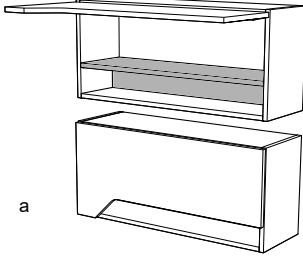
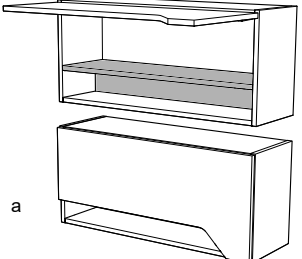

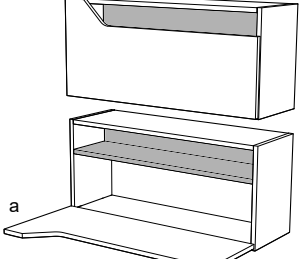
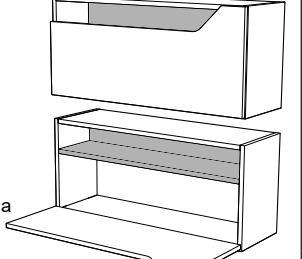
Dekor  
Dekor  
Dekor oder  
Dekor oder

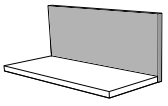
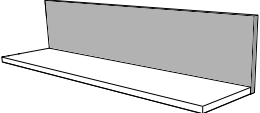
Lack gegen Mehrpreis je Schubkasten  
Lack gegen Mehrpreis

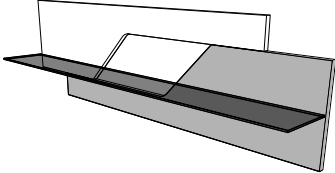
IN 128  
siehe "MP Lack IN" direkt bei Artikeln

<p><b>Breite 50 cm</b> <b>Höhe 127 cm</b></p>	 <p>z</p>	 <p>z</p>	 <p>z</p>	 <p>z</p>	 <p>z</p>	 <p>z</p>
<p>Bezeichnung</p>	<p>Highboard 1 Tür, 2 E-Böden <sup>EKB3</sup></p>	<p>Highboard 1 Tür, 2 E-Böden <sup>EKB3</sup></p>	<p>Highboard 1 Schubkasten 1 offenes Fach 1 Tür, 1 E-Boden <sup>EKB3</sup></p>	<p>Highboard 1 Schubkasten 1 offenes Fach 1 Tür, 1 E-Boden <sup>EKB3</sup></p>	<p>Highboard 2 Schubkästen 1 Tür, 1 E-Boden <sup>EKB3</sup></p>	<p>Highboard 6 Schubkästen</p>
<p>Maße (BxHxT) cm Typen-Nr.</p>	<p>50 x 127 x 40 <b>E6-51-L</b></p>	<p>50 x 127 x 40 <b>E6-51-R</b></p>	<p>50 x 127 x 40 <b>E6-54-L</b></p>	<p>50 x 127 x 40 <b>E6-54-R</b></p>	<p>50 x 127 x 40 <b>E6-52-L</b> <b>E6-52-R</b></p>	<p>50 x 127 x 40 <b>E6-53</b></p>
<p>IN MP Lack IN</p>	<p>250 123</p> 	<p>250 123</p> 	<p>293 133</p> 	<p>293 133</p> 	<p>293 121</p>	<p>348 147</p>
<p>Bei Bestellung bitte angeben</p>	<p><b>Korpus</b> <b>Tür</b> <b>Absetzung</b></p>		<p><b>Korpus</b> <b>Tür</b> <b>Schubkästen</b> <b>Absetzung</b></p>		<p><b>Korpus</b> <b>Tür</b> <b>Schubkästen</b> <b>Absetzung</b></p>	<p><b>Korpus</b> <b>Schubkästen</b> <b>Absetzung</b></p>
<p><b>Breite 90 cm</b> <b>Höhe 127 cm</b></p>	 <p>z</p>	 <p>z</p>	 <p>z</p>	 <p>z</p>		
<p>Bezeichnung</p>	<p>Highboard 2 Türen, 1 Mittelseite, 4 E-Böden <sup>EKB1</sup></p>	<p>Highboard 2 Türen Push-to-Open, 1 Mittelseite, 4 E-Böden <sup>EKB1</sup></p>	<p>Highboard 2 Schubkästen 2 Türen, 1 E-Boden <sup>EKB8</sup></p>	<p>Highboard 6 Schubkästen</p>		
<p>Maße (BxHxT) cm Typen-Nr.</p>	<p>90 x 127 x 40 <b>E6-91</b></p>	<p>90 x 127 x 40 <b>E6-95</b></p>	<p>90 x 127 x 40 <b>E6-92</b></p>	<p>90 x 127 x 40 <b>E6-93</b></p>		
<p>IN MP Lack IN</p>	<p>311 123</p> 	<p>301 ---</p>	<p>345 127</p>	<p>360 159</p>		
<p>Bei Bestellung bitte angeben</p>	<p><b>Korpus</b> <b>Türen</b> <b>Absetzung</b></p>		<p><b>Korpus</b> <b>Türen</b> <b>Schubkästen</b> <b>Absetzung</b></p>		<p><b>Korpus</b> <b>Schubkästen</b> <b>Absetzung</b></p>	
<p><b>Breite 95 cm</b> <b>Höhe 127 cm</b></p>	<p>z</p>	<p>z</p>				
<p>Bezeichnung</p>	<p>Highboard 1 Tür Push-to-Open, 2 E-Böden <sup>EKB2</sup>, 1 offenes Fach mit 2 Glasböden</p>	<p>Highboard 1 Tür Push-to-Open, 2 E-Böden <sup>EKB2</sup>, 1 offenes Fach mit 2 Glasböden</p>				
<p>Maße (BxHxT) cm Typen-Nr.</p>	<p>95 x 127 x 40 <b>E6-94-L</b></p>	<p>95 x 127 x 40 <b>E6-94-R</b></p>				
<p>IN</p>	<p>338 184</p>	<p>338 184</p>				
<p>Bei Bestellung bitte angeben</p>	<p><b>Korpus</b> <b>Tür und Frontblende</b> <b>Absetzung</b></p>					

<b>HÄNGESCHRÄNKE mit TÜR</b>			maximale Belastbarkeit 30kg je Hänger		
LED-Beleuchtung separat bestellbar: für offenes Fach mit Absetzung Typ EX1, siehe Seite 9.					
Korpus Tür Absetzung (s. Abb. grau markiert)		Dekor Dekor Dekor		oder <b>Lack gegen Mehrpreis</b>	
			IN 133		
 Bezeichnung Maße (BxHxT) cm Typen-Nr. IN	a		a		
	Hängeschrank 50 x 41 x 30 <b>EA-51-L</b> 217		Hängeschrank 50 x 41 x 30 <b>EA-51-R</b> 217		
<b>Bei Bestellung bitte angeben</b>		<b>Korpus Tür Absetzung</b>			
 Bezeichnung Maße (BxHxT) cm Typen-Nr. IN	a		a		
	Hängeschrank 50 x 41 x 30 <b>EA-52-L</b> 217		Hängeschrank 50 x 41 x 30 <b>EA-52-R</b> 217		
<b>Bei Bestellung bitte angeben</b>		<b>Korpus Tür Absetzung</b>			

<b>HÄNGESCHRÄNKE mit KlapPE</b>			maximale Belastbarkeit 30kg je Hänger		
LED-Beleuchtung separat bestellbar: für offenes Fach mit Absetzung Typ EX2, siehe Seite 9.					
Korpus Klappe Absetzung (s. Abb. grau markiert)		Dekor Dekor Dekor		oder <b>Lack gegen Mehrpreis</b>	
			IN 147		
 Bezeichnung Maße (BxHxT) cm Typen-Nr. IN	a		a		
	Hängeschrank 90 x 41 x 30 <b>EA-95-L</b> 251		Hängeschrank 90 x 41 x 30 <b>EA-95-R</b> 251		
 Bezeichnung Maße (BxHxT) cm Typen-Nr. IN	a		a		
	Hängeschrank 90 x 41 x 30 <b>EA-96-L</b> 251		Hängeschrank 90 x 41 x 30 <b>EA-96-R</b> 251		
<b>Bei Bestellung bitte angeben</b>		<b>Korpus Klappe Absetzung</b>		<b>Korpus Klappe Absetzung</b>	

<b>WANDBOARDS</b>			maximale Belastbarkeit 10kg je Wandboard		
LED-Beleuchtung separat bestellbar: für offenes Fach mit Absetzung Typ EX2, siehe Seite 9.					
Korpus Absetzung (s. Abb. grau markiert)		Dekor Dekor		oder <b>Lack gegen Mehrpreis</b>	
			siehe "MP Lack IN" direkt bei Artikeln		
Bezeichnung Maße (BxHxT) cm Typen-Nr. IN MP Lack IN	z		z		z
	Wandboard 50 x 20 x 22 <b>EB50</b> 154 123		Wandboard 90 x 20 x 22 <b>EB90</b> 168 128		Wandboard 150 x 20 x 22 <b>EB140</b> 179 138
<b>Bei Bestellung bitte angeben</b>		<b>Korpus Absetzung</b>			
Sonderbreite	34 - 49 cm	51 - 89 cm	91 - 149 cm		
Mehrpriess IN	123	123	123		

<b>WANDBOARD mit GLASBODEN</b>			maximale Belastbarkeit 10kg je Wandboard		
LED-Beleuchtung separat bestellbar: für offenes Fach mit Absetzung Typ EX2, siehe Seite 9.					
Korpus Absetzung (s. Abb. grau markiert)		Dekor Dekor		oder <b>Lack gegen Mehrpreis</b>	
			IN 138		
Bezeichnung Maße (BxHxT) cm Typen-Nr. IN	z				
	Wandboard mit Glasboden 140 x 41 x 21 <b>EG15</b> 212				
<b>Bei Bestellung bitte angeben</b>		<b>Korpus Absetzung</b>			

## KOMBINATIONSBEISPIELE

mit optisch abgestimmten Einzelartikeln lassen sich in Kombination besondere, individuelle Wohnbilder kreieren

 <p><b>1x E2-52-R, 1x E2-53, 1x E2-92-L</b> gesamt: 190 x 43 x 40 cm</p>	 <p><b>1x E3-92-R, 1x E3-54-L</b> gesamt: 140 x 64 x 40 cm</p>	 <p><b>1x E3-54-R, 1x E3-53, 1x E3-94</b> gesamt: 190 x 64 x 40 cm</p>	<b>KOMMODEN und HIGHBOARE</b>
 <p><b>1x E6-51-R, 1x E6-94-L</b> gesamt: 145 x 127 x 40 cm</p>	 <p><b>1x E6-51-R, 1x E6-52-L, 1x E6-51-L</b> gesamt: 150 x 127 x 40 cm</p>	 <p><b>1x E6-54-R, 1x E6-52-L, 1x E6-54-L</b> gesamt: 150 x 127 x 40 cm</p>	
 <p><b>1x EA95-L, 1x EA52-R</b> gesamt: 140 x 51 x 30 cm</p>	 <p><b>1x EA96-R, 1x EA51-L, 1x EB140</b> gesamt: 140 x 61 x 30 cm</p>	 <p><b>1x EA96-R, 2x EB90</b> gesamt: 180 x 41 x 30 cm</p>	<b>HÄNGER</b>
 <p><b>1x ES143-L, 1x EL1-09</b> gesamt: 356 x 202 x 99 cm</p>	 <p><b>1x ES143-L, 1x EL4-10, 1x ELP-10</b> gesamt: 257 x 202 x 211 cm</p>	<b>ECKKLEIDERSCHRÄNKE mit BETTEN oder ELEMENTEN / SCHRÄNKEN</b>	
 <p><b>1x ES138-L, 1x ESA-R</b> gesamt: 117 x 202 x 198 cm</p>	 <p><b>1x ESA-R, 1x ES138-L</b> gesamt: 157 x 202 x 138 cm</p>	 <p><b>1x EE61-R, 1x ES138-L, 1x ES61-L</b> gesamt: 177 x 202 x 198 cm</p>	<b>ECKKLEIDERSCHRÄNKE mit BETTEN oder ELEMENTEN / SCHRÄNKEN</b>



## SCHREIBTISCHE

Alle Schreibtische sind freistellbar. Tischplatten sind 28 mm stark.

Nachträglicher Umbau R / L NICHT möglich.

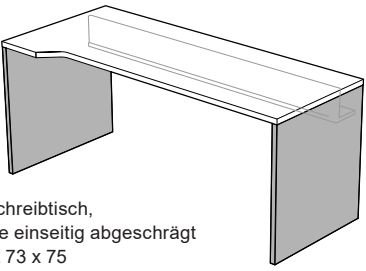
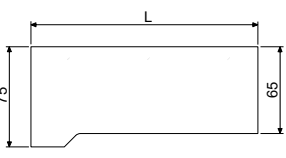
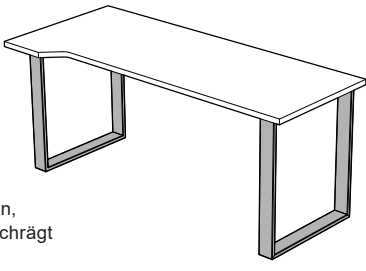
Tischplatte  
Absetzung (s. Abb. grau markiert)  
Tischgestellfarbe

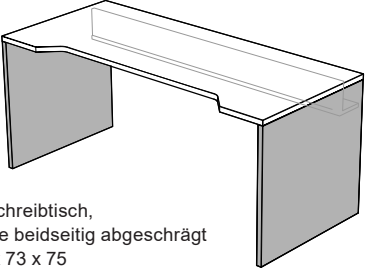
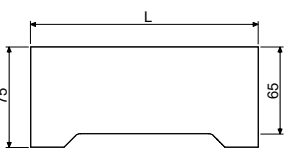
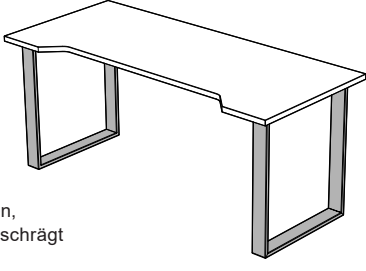
Dekor  
Dekor oder  
Oberfläche

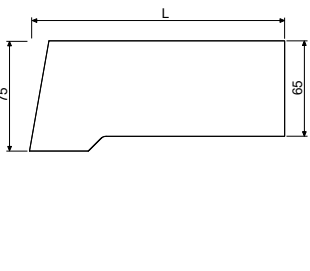
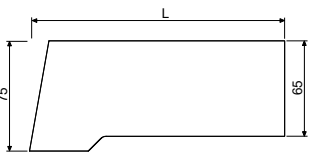
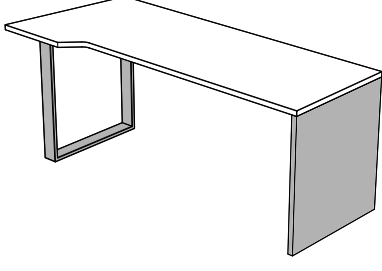
Lack gegen Mehrpreis  
schwarz oder  
weiß

**ETH1/ETM1**  
IN 181

**ET3**  
IN 149

Bezeichnung			
	Wangenschreibtisch, Tischplatte einseitig abgeschrägt 120-200 x 73 x 75		Schreibtisch mit Metallkufen, Tischplatte einseitig abgeschrägt 120-200 x 73 x 75
Maße (BxHxT) cm	<b>ETH1-L (Abb.)</b>		<b>ETM1-L (Abb.)</b>
Typen-Nr.	<b>ETH1-R</b>		<b>ETM1-R</b>
IN	255		311
Bei Bestellung bitte angeben	<b>Tischplatte Breitenmaß L Absetzung</b>		<b>Tischplatte Breitenmaß L Tischgestellfarbe</b>

Bezeichnung			
	Wangenschreibtisch, Tischplatte beidseitig abgeschrägt 120-200 x 73 x 75		Schreibtisch mit Metallkufen, Tischplatte beidseitig abgeschrägt 120-200 x 73 x 75
Maße (BxHxT) cm	<b>ETH2</b>		<b>ETM2</b>
Typen-Nr.	262		311
IN			
Bei Bestellung bitte angeben	<b>Tischplatte Breitenmaß L Absetzung</b>		<b>Tischplatte Breitenmaß L Tischgestellfarbe</b>

Bezeichnung			
Maße (BxHxT) cm			
Typen-Nr.	<b>ET3-L (Abb.)</b>		
IN	<b>ET3-R</b>		
	295		
Bei Bestellung bitte angeben	<b>Tischplatte Breitenmaß L Absetzung Tischgestellfarbe</b>		

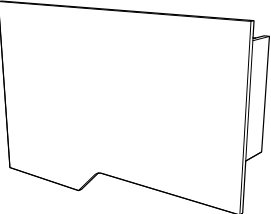
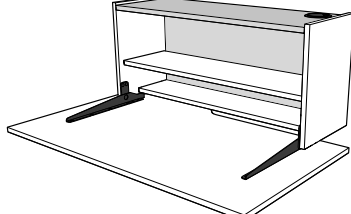
## SEKRETÄR WANDHÄNGEND

Maße Schreibfläche 109 x 46 cm. Klappe steht geöffnet 46 cm vor. Innenleben hinter Klappe mit festem Boden unten und einem höhenverstellbaren Einlegeboden. Kabeldurchlass an Ober- und Unterboden an fixer Position rechts in Oberfläche schwarz. Max. Belastung Klappe 30 kg bei gleichmäßig verteilter Last.

Korpus  
Klappe  
Absetzung (s. Abb. grau markiert)

Dekor  
Dekor oder  
Lack gegen Mehrpreis

IN 143

Bezeichnung		
Maße (BxHxT) cm		
Typen-Nr.	<b>ET-96</b>	
IN	316	
Bei Bestellung bitte angeben	<b>Korpus Klappe Absetzung</b>	

## ECKSCHREIBTISCHE mit SIDEBOARD

Nachträglicher Umbau R / L NICHT möglich.

Freistellbare Eckschreibtisch-Lösung. Tischplatten sind 28 mm stark.

Höhe Sideboard 64 cm. Tiefe Tischplatte 65 / 75 cm, s. Abb. S. 14. Sideboard mit 1 Tür und 3 Schubkästen. Kabeldurchlass im Oberboden und in der Rückwand vom Sideboard, s. Abb. Kabeldurchlass immer Oberfläche schwarz. Schreibtisch kann individuell auf Sideboard platziert werden.

Tischplatte	Dekor				
Tischgestellfarbe	Oberfläche	schwarz	oder	weiß	
Korpus Sideboard	Dekor				
Tür	Dekor				
Schubkästen	Dekor	oder	<b>Lack gegen Mehrpreis je Schubkasten</b>		IN 128
Absetzung (s. Abb. grau markiert)	Dekor	oder	<b>Lack gegen Mehrpreis</b>		IN 154

## ECKSCHREIBTISCH mit SIDEBOARD 100°, freistehend

Bezeichnung Maße (BxHxT) cm Typen-Nr. IN			
	Eckschreibtisch mit Sideboard 160-200 x 73 x 110 <b>ET4-L (Abb.)</b> <b>ET4-R</b> 377		
Bei Bestellung bitte angeben	Tischplatte Breitenmaß L Tischgestellfarbe Korpus Sideboard	Tür Schubkästen Absetzung	

## ECKSCHREIBTISCH mit SIDEBOARD 90°

Bezeichnung Maße (BxHxT) cm Typen-Nr. IN			
	Eckschreibtisch mit Sideboard 160-200 x 73 x 110 <b>ET5-L (Abb.)</b> <b>ET5-R</b> 377		
Bei Bestellung bitte angeben	Tischplatte Breitenmaß L Tischgestellfarbe Korpus Sideboard	Tür Schubkästen Absetzung	

## SCHREIBTISCHZUBEHÖR

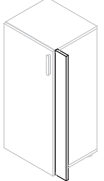
Korpus Absetzung (s. Abb. grau markiert)	Dekor Dekor	oder	<b>Lack gegen Mehrpreis</b>	<b>ETZ1</b> IN 157	<b>ETZ2</b> IN 141
Bezeichnung Maße (BxHxT) cm Typen-Nr. IN					
	Schreibtischaufsatz 120-200 x 20 x 22 <b>ETZ1</b> 195			Paneelrückwand 120-200 x 50 x 2 <b>ETZ2</b> 197	
Bei Bestellung bitte angeben	Korpus Absetzung	Korpus Absetzung		Position L / M / R	

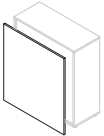
## SCHREIBTISCHCONTAINER

Korpus Schubkästen Absetzung (s. Abb. grau markiert)	Dekor Dekor	oder	<b>Lack gegen Mehrpreis je Schubkasten</b>	<b>ET-53</b> IN 128 IN 154	<b>ET-55</b> IN 128 IN 141
Bezeichnung Maße (BxHxT) cm Typen-Nr. IN				4 bremsbare Lenkrollen, geeignet für Hartböden, Tragkraft max. 100 kg a Rollcontainer 50 x 50 x 61 <b>ET-55</b> 283	
	Standcontainer mit Kabeldurchführung 50 x 64 x 67 <b>ET-53</b> 319				
Bei Bestellung bitte angeben	Korpus Schubkästen Absetzung	Korpus Schubkästen Absetzung			

# MASSANFERTIGUNGEN / EINZELTEILE / BLENDMATERIAL

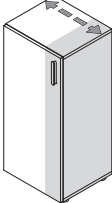
gültig ab Preisänderung

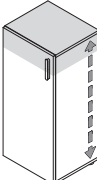
<b>Blendmaterial auf Maß</b>		Plattenstärke 1,9 cm oder 2,8 cm - preisgleich Größte Länge x Breite: 250 cm x 100 cm      Kleinste Länge x Breite: 25 cm x 14 cm Kantendicke ca 1,5 mm					
Beispiel	Maße (LxB) cm	Typen-Nr.	Dekor ohne Kante IN	Typen-Nr.	Dekor rundum Kante IN	Typen-Nr.	Rundum lackiert IN
	bis 50 x 60	<b>SBL10</b>	146	<b>SBL20</b>	152	<b>SBL30</b>	178
	bis 50 x 100	<b>SBL11</b>	163	<b>SBL21</b>	172	<b>SBL31</b>	193
	bis 120 x 60	<b>SBL12</b>	177	<b>SBL22</b>	183	<b>SBL32</b>	209
	bis 120 x 100	<b>SBL13</b>	192	<b>SBL23</b>	202	<b>SBL33</b>	246
	bis 250 x 60	<b>SBL14</b>	212	<b>SBL24</b>	228	<b>SBL34</b>	266
	bis 250 x 100	<b>SBL15</b>	250	<b>SBL25</b>	272	<b>SBL35</b>	327

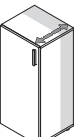
<b>Rückwandverblendung</b>		Plattenstärke ca. 1,9 cm, rundum ca. 1,5 mm Kante. Wenn Breite größer 100 cm, wird die Verblendung in Längsrichtung geteilt. Bitte immer für den Zielartikel angeben.					
Beispiel	Maße cm	Typen-Nr.	Breite bis 50 IN	Typen-Nr.	Breite bis 100 IN	Typen-Nr.	Breite bis 150 IN
	Höhe bis 70	<b>SRW10</b>	158	<b>SRW20</b>	183	<b>SRW30</b>	194
	Höhe bis 120	<b>SRW11</b>	179	<b>SRW21</b>	202	<b>SRW31</b>	247
	Höhe bis 240	<b>SRW12</b>	202	<b>SRW22</b>	265	<b>SRW32</b>	325

<b>Einzelteile / Zusatzbearbeitung</b>			
Maße cm	Stück IN	Dekor IN	Lack IN
Schubkasten bis Breite 52	-	158	177
Schubkasten bis Breite 100	-	174	184
Türe bis Höhe 100	-	163	180
Türe bis Höhe 240	-	183	203
durchgehende Lochbohrung Abstand 3,2 je Seite	152	-	-
durchgehende Lochbohrung Abstand 6,4 je Seite	148	-	-
Kleiderstange	137	-	-
Konstruktionsboden	143	-	-
Zylinderschloss Z014	159	-	-
Stangenschloss Z018	169	-	-
Kunststoffkante je lfm (ca. 1,5 mm stark, nicht mit Kleber vorbeschichtet)	113	-	-

<b>Sondergriff</b>		IN
Je Griff auf Tür oder Schubkasten - es können nur Griffe aus unserer Kollektion bestellt werden		139
Versetzen der Griffposition oder Weglassen der Griffbohrung - Mehrpreis je Griff		139

<b>Breitenkürzung</b>		Maße cm	Achtung! Nicht möglich im Bereich von Glas-/Spiegeltüren	IN
	Beispiel	Korpus offen bis Breite 52 x Höhe 120		182
		Korpus offen bis Breite 100 x Höhe 120		191
		Korpus offen bis Breite 150 x Höhe 120		203
		Korpus offen bis Breite 52 x Höhe 240		191
		Korpus offen bis Breite 100 x Höhe 240		203
		Korpus offen bis Breite 150 x Höhe 240		217
		Mehrpreis je Tür		159
		Mehrpreis je Schubkasten		162

<b>Höhenkürzung</b>		Maße cm	Achtung! Nicht möglich im Bereich von Glas-/Spiegeltüren	IN
	Beispiel	Schiebetürschrank (Kürzung von oben)		272
		Eckkleiderschrank (Kürzung von oben)		280
		Korpus offen bis Breite 52 x Höhe 240		170
		Korpus offen bis Breite 100 x Höhe 240		184
		Korpus offen bis Breite 150 x Höhe 240		196
		Mehrpreis je Tür		162
		Mehrpreis je Schubkasten (Kürzung um komplette Schubkastenhöhe)		kein Aufpreis

<b>Tiefenkürzung</b>		Maße cm	IN
	Beispiel	Korpus bis Breite 52 x Höhe 240	177
		Korpus bis Breite 100 x Höhe 240	184
		Korpus bis Breite 150 x Höhe 240	196
		Mehrpreis je Schubkasten (kleinste Gesamttiefe nach Kürzung 34cm)	162

<b>Dekorwechsel</b>		IN
Zulässiger Dekorwechsel innerhalb eines Typen		auf Anfrage

# PRODUKTINFO AUF EINEN BLICK

Unsere Möbel werden ausschließlich in Schlüchtern, Bundesrepublik Deutschland hergestellt

Auf folgende Qualitätsmerkmale können Sie sich verlassen:

- Verwendet werden hochwertige **3-Schichtspanplatten** der Emissionsklasse E ½. Die **Melaminharzoberfläche** ist **strapazierfähig und pflegeleicht**. Durch die hohe Lichtbeständigkeit ist ein späterer Nach- oder Ergänzungskauf im Produktlebenslauf möglich.
- Die **Rückwände** der Elemente sind mitteldichte **Holzfaserverplatten (MDF)** in ca. 3mm Stärke.
- Die Ober-, Unter- und Einlegeböden, die Türen, die Schubkasten-Fronten und die Tischplatten sind **rundum mit besonders strapazierfähigen ABS-Kanten** belegt, bei allen sichtbaren, beanspruchten Kanten ist diese Sicherheitskante **ca. 2 mm stark**.
- Fronten, Seiten und Böden sind ca. **19 mm**, Liegenkorpen, Tischplatten, Stollenwände und -böden ca. **28 mm** stark.
- Die **Topfbänder und Scharniere** gehören zu den derzeit **modernsten und haltbarsten**. Zusätzlich sind alle **Türen** (Dreh-, Schweb- und Schiebetüren) mit „**Soft Close**“, also Dämpfung zum ohren- und fingerschonenden Schließen ausgerüstet.
- Die verdeckten Schubkastenführungen sind dynamisch hoch belastbar. Die **Schübe** sind zur Reinigung werkzeuglos herausnehmbar (siehe Montageanweisung) und mit **gedämpftem Selbstzug „Soft Close“** ausgerüstet.
- Die **Verbindungsbeschläge** der Schränke und Elemente sind aus **Metall gefertigt**.
- Die hochwertigen **Griffe** sind aus **Ganzmetall** beziehungsweise **Massivholz** gefertigt.
- Die **Schubkastenzarge** ist ca. **13 mm stark** und fugenlos mit einer **felsgrauen PVC-freien Unioberfläche** auf Polypropylenbasis umschlossen. Die Oberkante ist gefast und bietet daher weniger Staubablagefläche.
- Für ein ebenes Aufstellen der Möbel können **höhenverstellbare Möbelfüße** bei betreffenden Artikeln bis zu 8 mm Unebenheit ausgleichen.
- Die **Kleiderstangen** sind aus **Ovalstahlrohr** 30 x 15 mm, vernickelt mit matt vernickelten Schrankrohrlagern.
- Zerlegte Artikel sind vormontiert (Info "z" bei Artikel), Elemente werden aufgebaut geliefert (Info "a" bei Artikel).
- Unsere Möbel enthalten Lichtquellen der Energieeffizienzklasse G.

Unsere **Lacke** sind geprüft umweltfreundlich und werden klimaneutral (nach untenstehendem DGM Standard) auf Wasserbasis in Österreich hergestellt. Bei der Beschichtung unserer Oberflächen vertrauen wir auf die erstklassige Qualität von Adler.

Unsere **Lackoberflächen „Seidenmatt“ (Preisgruppe 1):**

Hier erhalten Sie eine Lackoberfläche mit feinsten, seidenmatter Struktur, deren hochwertige Qualität man sehen und fühlen kann. Gleichzeitig sind unsere Lackoberflächen widerstandsfähig und lassen sich ganz einfach reinigen, siehe dazu unsere Pflegeanweisungen. Nicht resistent gegen Chemikalien und Naturstoffe, wie Ketchup, Rotwein, Essigreiniger, Ökoclean oder Zitronen. Nicht schlagfest.

Unsere **Lackoberflächen „Supermatt“ (Preisgruppe 2):**

Wir verarbeiten selbstregenerativen Lack der Firma Adler. Mit matter, samtweicher Oberfläche überzeugt dieser im Vergleich zu anderen Mattlacken durch eine innovative Selbstregeneration, die die Oberfläche vor dem Aufglänzen schützt und bei leichten Kratzern selbsttätig regeneriert. Zudem werden mit einem speziellen Anti-Fingerprint-Schutz lästige Fingerabdrücke vermieden. So kann täglichen Gebrauchsspuren Lebewohl gesagt werden.

**Belastungswerte** für Böden, Schübe, Betten sind in den produktbezogenen Typenlisten enthalten.

**Sonderanfertigungen** sind unsere Stärke. Hier gilt unsere Sonderanfertigungsliste im Katalog. Hohe Flexibilität und Kundennähe sind ausschlaggebende Faktoren für die Realisation von Sonderanfertigungen, was wir Ihnen mit unserer Entwicklung und Fertigung mitten in Deutschland bieten können. Sollte Ihr Wunsch nicht in der Liste enthalten sein, rufen Sie uns an oder mailen Sie uns. Wir antworten prompt.

**Pflegeanweisungen** sind zu beachten, damit Sie lange Freude an Ihren Rudolf Möbeln haben. Bitte entfernen Sie aufgetretene Verunreinigungen im möglichst frischen Zustand mittels Papierwischtuch oder weichem, sauberen Tuch (trocken oder feucht). Bei Feuchtreinigung ist mit saugfähigem Papierwischtuch zu trocknen. Die Reinigung geschieht vorzugsweise mit reinem, warmem Wasser, Schmier- oder Kernseifenlösung oder üblichen für Möbeloberflächen geeigneten Reinigungslösungen OHNE scheuernde Bestandteile in Konzentrationen nach Herstellerangaben. Reinigungsmittel sollten mit reinem Wasser restlos entfernt und die Oberfläche sanft trockengewischt werden. Zum Entfernen von Verschmutzungen, die mit wässrigen Lösungen nicht entfernbar sind, kann z.B. mit Alkohol (Spiritus) und weichen Tüchern gearbeitet werden (nicht auf lackierten Oberflächen!). Keine Mikrofasertücher verwenden. Beim Umgang mit Reinigungsmitteln die vom Hersteller angegebenen Unfallverhütungs- und Anwendungsvorschriften einhalten!

**Aufbauanweisungen**, bzw. Montage- und Pflegeanweisungen sind dem Produkt beigelegt und unbedingt zu beachten.

**Regelmäßig unabhängig geprüfte und zertifizierte Qualität, Sicherheit, Herkunft und Unbedenklichkeit für Mensch und Natur**

**Das Gütezeichen „Goldenes M“**

Bei dem Gütezeichen der Deutschen Gütegemeinschaft Möbel e. V. (DGM), kann der Konsument sicher sein, dass die Möbel den umfangreichen Qualitätsanforderungen der Güte- und Prüfbestimmungen RAL-GZ 430 entsprechen und somit in regelmäßigen Abständen von unabhängigen Sachverständigen nach strengen Kriterien hinsichtlich Qualität, Stabilität, Sicherheit, Funktionalität, Gesundheit und Umweltschutz überprüft werden. Infos unter [www.das-goldene-m.de](http://www.das-goldene-m.de)

**Möbel „Made in Germany“**

Unsere Möbel werden zertifiziert für Sie in Deutschland hergestellt, das steht für nachhaltige Qualität, Design und innovative Ingenieurskunst. Denn das RAL-Herkunftsgewährzeichen bestätigt nach den Anforderungen RAL-RG 0191, dass Konstruktion, Montage und Qualitätsprüfung vollständig und der für die Qualität relevante Herstellungsprozess überwiegend in Deutschland stattfinden. Diesen Prüfkriterien entsprechen unsere mitten in Deutschland gefertigten Möbel vollumfänglich. Infos unter [www.dgm-moebel.de/mmmg](http://www.dgm-moebel.de/mmmg)

**Emissionsklasse „A“**

Von der DGM wurden unsere Möbel die beste Emissionsklasse „A“ mit den niedrigsten Emissionswerten eingestuft und entsprechen damit der Vergabegrundlage für das Emissionslabel der Deutschen Gütegemeinschaft Möbel e.V. in dieser Kategorie. Infos unter [www.dgm-moebel.de/emissionslabel](http://www.dgm-moebel.de/emissionslabel)

**Klimaneutrale Möbelherstellung und Klimapakt**

Sie kaufen nicht nur „Möbel Made in Germany“, die den gesetzlichen Umweltschutzvorschriften als Mindestmaß genügen, sondern darüber hinaus Produkte, bei denen auf klimaschonende Produktion geachtet wird. Wir sind ausgezeichnet als „Klimaneutraler Möbelhersteller“ von der DGM nach RAL-GZ 435, denn wir reduzieren unseren CO<sub>2</sub>-Ausstoß, bilanzieren jährlich unsere unvermeidbaren CO<sub>2</sub>-Emissionen und kompensieren diese mit geprüften Gold-Standard-Zertifikaten. Mit unserer Photovoltaikanlage sind wir rechnerisch bereits annähernd stromautark. Infos unter [www.dgm-moebel.de/klimaneutrale-moebel](http://www.dgm-moebel.de/klimaneutrale-moebel)

Weitere Informationen zu uns und unseren Produkten finden Sie auf

[www.rudolf-moebel.de](http://www.rudolf-moebel.de)



# Eigenschaften und wichtige Informationen von A – Z im Detail

## **Aufmaß, Aufstellen und Ausrichten:**

Das Messen bei der Planung von Möbeln und das Ausrichten bei Lieferung gehören zu den wichtigsten Aufgaben bei der Möbelplanung und Montage. Der Verkäufer und der Monteur müssen deshalb unbedingt bereits bei der Planung bzw. vor der Montage wissen, welche Boden- und Wandmaterialien in der Wohnung vorhanden sind. Das exakte Ausrichten der Möbel ist wichtig für die Sicherheit als auch Langlebigkeit der Möbel. Die „Tragfähigkeit“ der Wände und die fachgerechte Befestigung der Möbel ist schon allein aus Sicherheitsgründen sehr wichtig. Bei Hängeschränken können einige hundert Kilo die Wand belasten. Im Zweifelsfall muss der Monteur eine Probebohrung durchführen. Böden, Wände und Decken sind oft nicht gerade, daher muss beim Montieren und Aufstellen der Möbel mit kleinen Unebenheiten gerechnet und dies berücksichtigt werden.

## **Besonderer Hinweis:**

Die Verantwortung, dass die Möbel auch tatsächlich ins Haus und in die Wohnung passen, trägt der Käufer.

Wohnmöbel sowie Schlafzimmerelemente sollen nicht bündig direkt an der Wand und nicht zu nahe an Heizkörpern oder Lichtquellen stehen.

Eine ausreichende Luftzirkulation muss gewährleistet sein.

Die Möbelteile müssen zwingend gerade ausgerichtet stehen.

Wird das nicht beachtet, kann es sehr schnell zu Folgeschäden kommen (z. B. kippen, klemmen, quietschen, reißen, verkratzen und verziehen) bis hin zu Materialbrüchen. Eine besondere Beratung ist unbedingt bei Neubauten notwendig. Hier ist anfänglich besonders für genügend Wandabstand und Luftzirkulation zu sorgen (Schimmelpilzgefahr). Feuchte Räume sind unbedingt zu beheizen. Die Wände, ob Nord- oder Südrichtung, müssen bei der Bauübergabe bzw. vor der Möbelmontage uneingeschränkt nutzbar und trocken sein. Bei Nichtbeachtung sind Folgeschäden zu erwarten.

Siehe dazu auch *Luftfeuchtigkeit* und *Neubauten*.

## **Belastbarkeit:**

Die Belastbarkeit von Betten, Funktionsteilen generell, Einlegeböden, Schubkästen, Regalen und Wandboards - ob Glas, Holz, Metall, Kunststoff - ist sehr unterschiedlich. Deshalb sind unsere Angaben in den Typenplänen zu den maximalen Belastbarkeitsgrenzen unbedingt zu beachten.

Die fachgerechte und ausreichende Wandbefestigung / Auflage bzw. Standsicherheit ist unbedingt erforderlich.

## **Bestimmungsgemäße Verwendung:**

Diese Möbel sind für den privaten Wohnbereich gefertigt und dürfen auch nur für den allgemeinen Wohnbedarf verwendet werden. Sie eignen sich nicht für den Objekt oder Außenbereich. Das gilt für gewerblich genutzte Ferienwohnungen, Büros, Hoteleinrichtungen usw.

Bitte sprechen Sie uns direkt an, wenn Sie unsere Produkte für diese Bereiche einsetzen wollen.

## **Bettkasten:**

Der Bettkasten darf grundsätzlich nicht überladen oder zu voll gefüllt werden, damit die notwendige Luftzirkulation stattfinden kann.

Wird das nicht beachtet kann es zu Folgeschäden wie z. B. Schimmelpilzbildung, Geruchsbildung oder Schäden am Fußboden kommen.

## **Beleuchtung:**

siehe *Leuchten - Leuchtmittel*

## **Chemische Reaktionen:**

Bei Möbeloberflächen, die mit unterschiedlichen Materialien länger Kontakt haben, kann es zu chemischen Reaktionen kommen und Verfärbungen hervorrufen. Hierzu zählen z.B. Weichmacher in Tischauflagen oder lackierte Gegenstände (z.B. Bilderrahmen) auf Lackoberflächen.

## **Druckstellen:**

Druckstellen bei Möbel- oder Einrichtungsgegenständen können sich im Gebrauch unterschiedlich ergeben. Bei Teppichen ergibt sich eine Florverlagerung (Druckstelle z. B. durch ein Stuhl- oder Tischbein), was sich mehr oder weniger deutlich und je nach Lichteinfall und Betrachtungswinkel abzeichnet.

Entstehen Druckstellen durch äußere Einwirkungen an Möbeln im Gebrauch, z. B. am Sockel eines Schrankes durch anstoßen mit dem Staubsauger, spricht man von „Gebrauchsspuren“.

## **Durchbiegen:**

Ein gewisses Durchbiegen von Einlegeböden, Regalen, Schubkastenböden oder Tischplatten ist je nach Material und Größe nicht zu vermeiden und zulässig (siehe *Toleranzen*), solange die Sicherheit, Funktion und der harmonische Gesamteindruck nicht beeinträchtigt werden.

Belastungsgrenzen finden Sie in den Typenplänen.

## **Elektrogeräte und elektrische Bauteile:**

Für alle Elektro- und elektronischen Geräte und Teile sind im Besonderen die dem Bauteil beigefügten Gebrauchsanleitungen zu beachten.

Bei Ausfall oder Problemen sind Fachleute einzuschalten.

## **Ersatz- und Verschleißteile:**

Der Einsatz von Ersatz- und Verschleißteilen von Drittherstellern kann zu Gefahren führen. Es dürfen nur Originalteile oder vom Hersteller freigegebene Teile verwendet werden.

## **Farbabweichungen / Muster:**

Kleinere Toleranzen am Produkt zwischen Ausstellungsware und Lieferung, nach Musterpaletten oder bei Nachbestellungen sind durch die industriellen Fertigungstoleranzen nicht zu vermeiden. Farbton, Maserung, Struktur und Muster sind nur annähernd und nicht zu 100% erreichbar, Muster gelten lediglich zur Orientierung. Lieferungen nach Farbmuster sind daher grundsätzlich von Reklamationen und Umtausch ausgeschlossen.

## **Funktionsteile:**

Damit bewegliche Funktionselemente auf Dauer zuverlässig funktionieren ist ihre sorgfältige Handhabung sehr wichtig. Dabei sind unsere im Typenplan angegebenen Belastbarkeitsgrenzen zu beachten. Funktionsteile benötigen verarbeitungstechnisch- und materialbedingt einen gewissen Spielraum.

Maßtoleranzen oder ein leichter Versatz z. B. an Anstellteilen, Tischplatten, Schubladen usw. sind nicht zu vermeiden und warentypisch.

Je nach Art und Oberfläche ist eine regelmäßige Wartung und Pflege wichtig. Folgen Sie bitte den Anweisungen in den Montage- und Aufbauanleitungen.

## **Füße und Fußbodenschutz:**

Für den Schutz seiner individuellen Fußböden und Beläge ist der Käufer verantwortlich. Die industrielle Serienfertigung sieht jeweils ihren modellspezifischen Standard vor. Um die unterschiedlichen Böden vor Kratzern oder Beschädigungen zu schützen müssen unter die werkseitigen Fußvarianten evtl. gesonderte Schutzunterlagen z. B. Filz-, Kunststoff-, Gummi- oder sonstige Gleiter angebracht werden.

## **Gebrauchsanleitungen:**

Siehe auch *Montageanleitungen*, *Produktinformationen*, *Reinigungs- und Pflegeanleitungen*. Bitte unbedingt die dem Produkt beigefügten oder in den Typenplänen enthaltenen Angaben beachten.

## **Geruch:**

Neue Produkte riechen anfänglich, das ist allgemein bekannt. Das kann je nach Material und Zusammensetzung einige Wochen oder Monate dauern. Der Neumöbel-Geruch ist nicht gesundheits- oder umweltschädlich, siehe dazu unsere Zertifikate. Abhilfe schafft häufiges Lüften oder feuchtes

Abwischen mit einem verdünnten Reinigungsmittel oder im Handel erhältliche Geruchs-Neutralisierer (keine säurehaltigen Inhaltsstoffe).

Anschließend ist das Trockenwischen wichtig.



### **Glas:**

Im Floatverfahren hergestelltes Glas entspricht den EU-Normen und der DIN 1249. Bei polarisiertem Licht sind Irisationserscheinungen wie leichte Wolken, Ringe, Schlieren oder Ziehfehler in den Spektralfarben physikalisch bedingt. Die Sicherheit oder Belastbarkeit darf dadurch jedoch nicht beeinträchtigt sein. Gastoleranzen sind u.a. in den Güte- und Prüfbestimmungen RAL-GZ 430 festgelegt. Glasflächen sind kratzempfindlich, scharfkantige Gegenstände dürfen nicht ohne Schutz abgestellt oder gezogen werden. Insbesondere bei Kontakt mit besonders heißen oder eiskalten Gegenständen kann Floatglas platzen. Die Pflege erfolgt mittels handelsüblichem Glasreiniger.

### **Glas: ESG-Glas (Glassprung):**

Einscheiben-Sicherheitsglas zeichnet sich insbesondere durch erhöhte Schlagfestigkeit aus. Es ist daher bei fast allen öffentlichen Einrichtungen, Objekten, Hotels etc. vorgeschrieben. Diese Schlagfestigkeit wird durch eine spezielle Behandlung, die „Vorspannen“ genannt wird, erreicht. Es ist wie jedes Glas nicht kratzfest. Im Falle von Glasbruch entstehen bei Sicherheitsglas sehr kleine Glaspartikel, die nicht scharfkantig sind (wie bei Autoscheiben). Die Schlagfestigkeit im Kantenbereich ist bei Sicherheitsglas eingeschränkt. Bedingt durch die hohen Temperaturen beim Härten kann es zu kleinen Unebenheiten, Einschlüssen und Verbrennungen kommen. ESG-Glas darf bei der Nutzung keinen extremen Temperaturen (sehr heiß oder eiskalt) ausgesetzt werden wegen Glassprunggefahr.

### **Holzwerkstoffe:**

Hauptbestandteil unserer Produkte sind Holzwerkstoffe. Die Qualität eines Produktes ist grundsätzlich nicht davon abhängig, ob ein Möbel aus Holzwerkstoffen oder Massivholz besteht, sondern von der Qualität des Materialeinsatzes und der Verarbeitung. Unsere verarbeiteten Werkstoffplatten (Spanplatten) und mitteldichten Faserplatten (MDF) sind von hoher Qualität. Ob melaminbeschichtet oder mit lackierter Oberfläche sind sie stabil, weniger anfällig bei Temperatur-Schwankungen und vielfältig einsetzbar. Ihre Inhaltsstoffe sind auf gesundheitliche Unbedenklichkeit nach den EG-Richtlinien und den strengeren RAL-Anforderungen der Deutschen Gütegemeinschaft Möbel nachhaltig geprüft und bescheinigt. Holzwerkstoffe schonen außerdem im großen Umfang unsere natürlichen Ressourcen.

### **Kunstleder (Lederimitate):**

Kunstleder ist empfindlich gegen Cremes, Pflegelotionen, Haarspray/-gels, alkoholische oder säurehaltige Substanzen usw., da sie durch diese einen Weichmacherverlust erleiden können, was zu Verfärbungen oder Strukturschäden der Oberfläche führt. Reinigung mit einem weichen Tuch (trocken oder feucht) ohne Reinigungsmittel oder mit einem für Kunstleder geeignetem Reinigungsmittel (auf Herstellerangaben achten und ggf. an einer unscheinbaren Stelle testen), danach trocken wischen. Kunstleder ist tierfreundlich und hat eine gleichmäßige Oberfläche, ist jedoch nicht so strapazierfähig oder langlebig wie zum Beispiel echtes Leder.

### **Leuchten – Leuchtmittel:**

Wir verwenden ausschließlich LED Beleuchtung. Dieses Produkt enthält Lichtquellen der Energieeffizienzklasse G. Die Lichtfarbe ist warmweiß. Die Leuchten können gemäß der jeweiligen Montageanleitungen getauscht werden.

### **Lichtechtheit (Lichteinwirkung bei Möbeln):**

Als Lichtechtheit bezeichnet man die Resistenz von einem Material gegenüber der Einwirkung von Licht (insbesondere Sonnenschein, Tageslicht, Halogen-Beleuchtung usw.). Solche Lichtquellen und insbesondere Sonnenlicht verändern Oberflächen, speziell Holzoberflächen. Diese Art von "Sonnenbrand" führt durch den chemischen Aufbau zu Farbveränderungen. Möbel müssen vor extremer Lichteinwirkung geschützt werden, da eine „absolute“ Lichtechtheit nicht zu erreichen ist.

Die Urgewalt der Sonne verändert alle Materialien! Besondere Vorsicht ist deshalb in hellen Südzimmern mit viel Glas geboten, dort sollten bei direkter Sonneneinstrahlung Vorhänge oder Jalousien geschlossen werden, da sonst eine Oberfläche an den beschienenen Stellen heller oder dunkler werden kann. Solche „farblichen Veränderungen“ haben allerdings auf den Gebrauch oder die Lebensdauer keinen Einfluss.

### **Luftfeuchtigkeit , Heizung, Raumklima:**

Das Raumklima, das für Menschen am besten ist, sollte nach Medizin und Wissenschaft Jahresdurchschnittswerte von 45-55% rel. Luftfeuchtigkeit bei 18-23° Celsius aufweisen. Diese Werte gelten auch für unsere Möbel. Kurzfristige Abweichungen von diesen Empfehlungswerten schaden nicht sofort, längere Zeiträume mit zu extremen Werten sollten jedoch unbedingt vermieden werden. Es empfiehlt sich deshalb, im Raum ein Thermometer und ein Hygrometer anzubringen. Bei dauerhaft feuchten Wänden drohen Schimmelpilz und Materialschäden.

### **Metallteile und Metalloberflächen:**

Kleine Struktur- und Farbabweichungen sind herstellungsbedingt nicht zu vermeiden. Lackierte Metalle, anodisiertes oder poliertes Aluminium: Zur Reinigung dieser Metalle ist eine leichte Spülmittellösung verwendbar. Auf keinen Fall Alkohol oder Putzmittel gebrauchen. Immer trocken wischen.

### **Mikrofasertücher:**

Es sollten keine Mikrofasertücher für sämtliche Oberflächen der Möbel verwendet werden. Weiche, saubere Tücher z. B. Geschirrtücher oder Fensterleder sind dafür besser geeignet, vor allem in Verbindung mit den richtigen Reinigungsmitteln.

### **Möbelbeschläge:**

Unsere Möbelbeschläge z. B. Scharniere oder Schubladenführungen sind nachjustierbar (dies ist wichtig um eine dauerhafte Funktionssicherheit zu gewährleisten und Folgeschäden zu vermeiden). Siehe dazu die dem Möbel beigelegten Montage- und Pflegeanweisungen.

### **Möbeloberflächen allgemein:**

Säure- oder alkoholhaltige Flüssigkeiten, starke Sonneneinstrahlung, Kontakt mit heißen oder eiskalten Gegenständen oder langfristiger Kontakt mit anderen Materialien ist schädlich für die meisten Oberflächen. Siehe weitere Informationen unter *Chemische Reaktionen*, *Lichtechtheit* und *Pflegehinweise*.

### **Montageanleitungen:**

Die jeweiligen Montageanleitungen sind unbedingt zu beachten. Siehe dazu auch unsere gesonderten Hinweise für *Transport/Selbstabholung* und *Selbstmontage*. Die Montageanleitungen sind dem Produkt beigefügt, sind als Download auf unserer Homepage unter [www.rudolf-moebel.de/service](http://www.rudolf-moebel.de/service) verfügbar oder erhalten Sie per Mail auf Anforderung an [info@rudolf-moebel.de](mailto:info@rudolf-moebel.de)

### **Neubauten:**

In Neubauten herrschen beim Einzug in der Regel extrem hohe Boden- und Wandfeuchtigkeiten. Überhöhte Baufeuchte und eine relative Luftfeuchtigkeit über 65% sind in den ersten Monaten häufig nicht zu vermeiden. In diesem Zustand dürfen keine Möbelteile unmittelbar oder großflächig an die Wand montiert werden, sondern erst nach ordnungsgemäßer Austrocknung sämtlicher Böden und Wände. Ansonsten kann es schnell zu Feuchtigkeitsschäden, Aufquellen von Materialien oder gesundheitsschädlichen Schimmelpilzbildungen bzw. Stockflecken kommen. Die Nordseite der Gebäude ist besonders kritisch. In solchen Fällen sollte für eine ausreichende Luftzirkulation hinter den Möbelteilen gesorgt werden. Zu trockene Luft schadet Mensch und Material genauso wie zu feuchte Luft, siehe dazu *Luftfeuchtigkeit*, *Heizung*, *Raumklima*.

### **Objektabwicklung:**

Bei Objektgeschäften sind sowohl rechtliche als auch sicherheitstechnische Aspekte zu beachten. Die Anforderungen für Möbel- und Einrichtungsgegenstände im Objektbereich sind erheblich höher als im allgemeinen Wohnbereich. Rechtzeitige Information ist deshalb wichtig. Bitte vor dem Auftrag mit uns abklären, ob die Möbel für die gewünschte Nutzungsart zugelassen sind. Wir bestätigen Ihnen dies dann gerne schriftlich.

### **Pflegehinweise:**

Achtung: Grundsätzlich immer die Herstelleranweisung am Produkt beachten!

Auf hochwertige Möbeloberflächen keine heißen, schweren, scharfkantigen oder feuchten Gegenstände abstellen, dies verursacht Druckstellen oder Ränder. Verschüttete säurehaltige Flüssigkeiten wie Fruchtsäfte und Alkohol sofort abtupfen – nicht reiben – und nicht eindringen lassen. Niemals mit größerem Druck auf der Stelle reiben. Auch Tabakrauch, Küchendünste und Umwelteinflüsse hinterlassen ihre Spuren. Damit Möbel lange Zeit schön bleiben müssen sie regelmäßig gepflegt werden. (Siehe auch *allgemeine Reinigungs- und Pflegehinweise*). Dem Möbel beigefügte Pflegeanweisungen beachten.



### **Planungsware und Lieferung:**

Die korrekte Bedarfsermittlung mit Raummaßen ist Voraussetzung für eine mangelfreie Montage (inkl. Tür-, Treppen- und Gangbreiten, Aufzug, Stockwerk usw., dafür ist der Käufer verantwortlich). Dabei ist u.a. zu klären: Sind Steckdosen und Lichtschalter richtig verlegt? Hält die Wandbeschaffenheit dem späteren Gewicht der Möbel, Hängeschränke, Wandboards etc. auch stand? Dabei ist auch zu berücksichtigen, dass Boden, Wände und Decken nicht ganz gerade sind und deshalb bei der Montage angepasst und ausgerichtet werden muss. Gibt es kurzfristige Änderungen in den Räumlichkeiten, müssen sie dem Verkäufer und Monteur rechtzeitig mitgeteilt werden. Der entsprechende Raum muss leer und begehbar sein. Die Möbel müssen waagrecht ausgerichtet aufgestellt werden.

### **Polsterkissen / Polsterfüllungen / Polstersteppungen:**

Bei Polsterkissen, Steppmatten oder gesteppten Vliesstoffen können sich die abgesteppten Inlets (Füllungen), meist in rechteckiger Form, auf dem Bezugstoff, (Kunst-)Leder oder sonstigen Textilarten abzeichnen. Das ist warentypisch. Je nach Nutzung glatt streichen oder aufklopfen.

### **Reinigungs- und Pflegehinweise:**

siehe *allgemeine Pflegeanweisungen*, *Pflegehinweise* sowie in den den Möbeln beiliegenden Montageanleitungen.

### **Schiebetüren:**

Hänge- und Gleitschienen sind mit einem trockenen Tuch und Staubsauger zu reinigen. Die übrigen Teile sind wartungsfrei. Die Fronten, Holz- oder Kunststoffteile sind nach unseren Angaben zu pflegen bzw. zu reinigen.

### **Schubkastenführungen aus Metall:**

Bei unseren Unterflur-Kugelführungen ist eine besondere Pflege nicht erforderlich. Sollte sich nach einiger Zeit ein Schubkasten nicht mehr ganz einschieben oder herausziehen lassen, dann ist meist Abhilfe möglich, indem der Schubkasten einige Male mit normalem Kraftaufwand bis zum maximalen Öffnungsanschlag bewegt wird. Achtung: Zur Entnahme eines Schubkastens müssen die beiden Arretierstifte unbedingt gelöst werden, da sonst die Schubkastenzarge und -führung zerstört werden. Bitte dazu die Montageanweisung beachten.

### **Selbstmontage:**

Aufgrund der Gefährdung durch eine fehlerhafte Montage ist die **Montage ausschließlich durch ausgebildetes Fachpersonal** nach den Vorschriften dieser Pflegeanweisung sowie der dem Produkt beigefügten Montageanweisung vorzunehmen.

Für nicht sachgemäß montierte Möbel können wir keine Haftung übernehmen.

### **Sonderfarben:**

Eine „absolute“ Farb- und Strukturgleichheit bei Sonderanfertigungen ist fertigungstechnisch bei industrieller Fertigung nicht möglich (siehe dazu auch *Farbabweichungen/Muster*).

### **Stellplatz:**

Schränke, Möbelteile, Tische, Funktionsmöbel etc. müssen beim Aufstellen und Montieren waagrecht ausgerichtet werden. Wird dies nicht beachtet können schon kleine Höhenunterschiede oder Unebenheiten nach wenigen Wochen zu Folgeschäden am Unterbau führen z. B. Knarr- oder Quietschgeräusche (siehe dazu auch *Druckstellen* und *Aufmaß, Aufstellen und Ausrichten*).

### **Toleranzen:**

Wir fertigen industriell hergestellte Möbel. Toleranzen bei Möbeln sind bei der industriellen Serienproduktion fertigungstechnisch nicht zu vermeiden. Der größte Teil an Toleranzen ist festgeschrieben in den Güte- und Prüfbestimmungen RAL-GZ 430 der Deutschen Gütegemeinschaft Möbel e.V. mit dem Gütezeichen „Goldenes M“.

Befinden sich die Abweichungen (Toleranzen) in Farbe, Maßen und Struktur usw. innerhalb der nationalen und internationalen Normen, liegt kein Sachmangel vor. Es handelt sich dabei um „warentypische Eigenschaften“. Das sind zunehmende Produktions- und fertigungstechnische Abweichungen – fast immer kleinere optische Abweichungen, die auf Gebrauch, Nutzen, Funktion, Sicherheit und Lebensdauer keinen Einfluss haben.

### **Transport / Selbstabholung:**

Nur gut verstaute, verpackte und geschützte Ware übersteht den Transport bis in die Wohnung. Bei der Selbstabholung, Transport und Selbstmontage kommt es häufig zu Fehlern, die zu vermeiden sind. Aufgrund der Gefährdung durch eine fehlerhafte Montage ist die **Montage ausschließlich durch einen Fachmann** nach den Vorschriften dieser Pflegeanweisung sowie der dem Produkt beigefügten Montageanweisung vorzunehmen.

### **Türscharniere:**

Bei auftretenden Bewegungsgeräuschen sind die Gelenke und Drehpunkte mit Silikon-Spray oder harzfreiem Nähmaschinenöl zu behandeln. Das Nachjustieren von Türscharnieren sollte von Fachleuten gemäß der dem Möbel beigelegten Montage- und Pflegeanweisung erfolgen.

### **TV- und Multifunktionsteile:**

Hier ist unbedingt darauf zu achten, dass für die Hitze emittierenden Elektro- und Elektronikteile ausreichende Luftzirkulation gewährleistet ist. Bei Überhitzung kann es zu schwerwiegenden Folgeschäden kommen.

### **Unterhaltungspflege:**

Bitte unsere Anweisung am Produkt beachten! Wichtig ist, dass verschüttete Flüssigkeiten oder Verunreinigungen (z. B. Fruchtsaft, Alkohol etc.) sofort mit einem saugfähigen Küchenpapier oder sauberen Tuch/Geschirrtuch abgetupft - nicht gerieben - werden, damit sie gar nicht erst in die Oberfläche eindringen können. Keine Mikrofasertücher verwenden. Nicht auf der Stelle reiben und keine silikonhaltigen Möbelpflegemittel verwenden. Niemals Schadstellen mit Lösungsmitteln entfernen (z. B. Fleckentferner, Terpentin, Benzin oder gar Dampfreinigern).

### **Wandbeschaffenheit:**

Bei der Planung von Möbeln und Einrichtungen ist die „Tragfähigkeit“ des Wandmaterials von äußerster Wichtigkeit für die Sicherheit. Der Verkäufer und Monteur muss deshalb unbedingt bereits bei der Planung bzw. vor der Montage wissen, welche Wandmaterialien in einer Wohnung vorhanden sind. Im Zweifelsfall muss in Absprache mit dem Hausbesitzer, Vermieter, Verwalter etc. oder durch die Monteure eine Probebohrung durchgeführt werden. Wegen unterschiedlicher Wandbeschaffenheiten sind vor Ort die passenden Wandbefestigungsmaterialien auszuwählen. Diese liegen der Lieferung nicht bei.