

Möbel LETZ

Finden und Wohlfühlen



Typenplan

1082 von Carina - Polsterecke links platin

Wichtiger Hinweis für Sie

Etwaige Hinweise des Herstellers in dieser Produktinformation, die sich auf die Gewährleistung beziehen, haben für Sie keinerlei Bindungswirkung und können von Ihnen ignoriert werden. Ihre gesetzlichen Gewährleistungsrechte als Verbraucher uns gegenüber, als Ihrem Verkäufer, werden dadurch in keiner Weise berührt oder eingeschränkt. Sie können sich wegen aller Mängel jederzeit an uns wenden. Darüber hinaus gehende Herstellergarantien bleiben natürlich unberührt. Dieser Artikel wird hergestellt von Carina Polstermöbel Vertriebs GmbH, Am Jägerheim 1c, 33378 Rheda-Wiedenbrück, Deutschland, produktsicherheit@3c-gruppe.de

Möbel Letz GmbH
Am Gewerbepark 11
06895 Zahna-Elster

Tel.: 035383 - 6018 50

Fax.: 035383 - 6018 17

Modell: 1082



2,5-Sitzer mit Armlehne links - Eckelement + 1-Sitzer + Abschlussteil medium rechts



Longlife by 3C Care

Aufbau und Bestellhinweise

Gestell: Tragende Teile des Gestells aus Massivholz und Holzwerkstoffen, Flächen mit Polsterpappe verblendet.

Sitz: Unterfederung mit dauerelastischen Stahl-Wellenfedern und einer oberseitigen Abdeckung.

Federkern: Federkernsitz aus gezogenem Federstahldraht (außer Hocker). Sitz abgedeckt mit Textilvlies, PUR-Schaum (mind. RG 35) und Wattevlies.
(Abbildung siehe „Bestellhinweise und Querschnitte“)



TT-Federkern: Punktelastischer Tonnentaschenfederkernsitz (TTFK) aus gezogenem Federstahldraht (außer Hocker). Sitz abgedeckt mit Textilvlies, PUR-Schaum (mind. RG 35) und Wattevlies.
(Abbildung siehe „Querschnitte und Bestellhinweise“)



Rücken: Rücken aus ergonomisch geformtem PUR-Schaumstoff (mind. RG 25). Abdeckung aus Wattevlies.
Die Rückenspannteile sind in Stoff echt bezogen, in Leder gegen Mehrpreis lieferbar.

Polsterung: Weicher, lockerer Polsteraufbau, bei dem eine modellbedingte oder gestalterisch gewünschte Wellenbildung der Bezüge sowie Sitzabdrücke warentypisch sind. Die Polsterung wird sich der Körperform anpassen bzw. die Sitzfestigkeit leicht nachlassen. Geringfügige Unterschiede in der Sitzhärte bei Anbaugruppen sind konstruktionsbedingt und daher kein Beanstandungsgrund.

Hocker / Hockerbank: Nur in der Sitzausführung „Soft“ erhältlich!
Sitz aus PUR-Schaum (mind. RG 35). Sitz abgedeckt mit Wattevlies.

Maße: Gesamthöhe: **79-93 cm**
Tiefe: **104 cm**
Sitzhöhe: **46 cm**
Sitztiefe: **58 cm**

Aufbau und Bestellhinweise

Sonstiges:

Alle verwendeten Materialien entsprechen den Anforderungen der DGM laut RAL GZ 430. Die Nahtverteilung kann bei Stoff-, Leder- oder Kunstlederverarbeitung unterschiedlich ausfallen. Die Abzeichnung bei Steppmatten und Kissen sind design- oder konstruktionsbedingt.

Die Verarbeitung von Zier-, Kapp- oder Doppelnähten kann in den Stoff-, Leder- oder Kunstledervarianten unterschiedlich ausfallen. Nahtausführung: Einfache Schließnaht!

Alle Rückenspannteile werden standardmäßig im jeweiligen Originalbezug geliefert. In Leder gegen Mehrpreis lieferbar. Materialbezogene Hinweise finden Sie in unseren Stoff- und Lederlaschen auf der Rückseite bei den einzelnen Stoffen und Lederqualitäten.

Alle genannten Werte sind ca. Maße in Zentimeter, ermittelt nach üblicher Messmethode (s. RAL-GZ 430) und im unbenutzten Neuzustand.

Bitte beachten Sie, dass bei sehr locker gepolsterten Polstermöbeln im Zuge der Nutzung insbesondere der Sitzhöhe und Sitztiefe erkennbare Maßabweichungen zu den hier angegebenen Maßen auftreten können. Änderungen in Form, Farbe und Konstruktion im Rahmen des technischen Fortschritts behalten wir uns vor.

Bitte notieren Sie die Bestellungen immer davorstehend von links nach rechts.

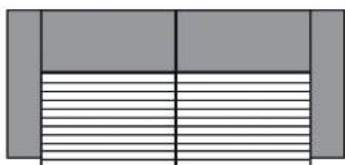
Feincord

Bezug Feincord:

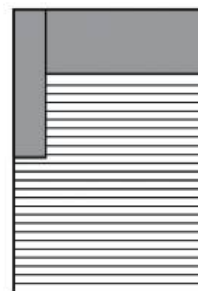
Modell auch in Feincord lieferbar. Der Fadenverlauf weicht bei Einzelementen ab.

Dies ist nur ein Auszug! Die Typenauswahl entnehmen Sie bitte dem Typenplan des gewünschten Modells.

Fadenverlauf bei Feincord siehe Piktogrammbeispiel:



3-Sitzer mit 2 Armlehnen



Longchair mit Armlehne li. / re.



Eckelement + 1-Sitzer + Abschlussteil li. / re.

Universalstützfuß

Stützfuß:

Aus einem Element mit einer Armlehne und 2 Füßen kann mithilfe der Universalstützfüße ein Baseelement (mit 4 Füßen) werden!

Stützfüße möglich bei folgenden Elementen:

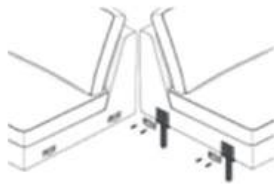
3-Sitzer XL / 3-Sitzer / 2,5-Sitzer / 2-Sitzer mit Armlehne links oder rechts

Zwei Elemente mit Funktion sind nicht mit den Stützfüßen kombinierbar!

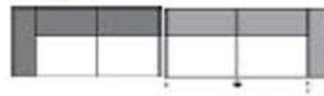
Artikel bestehend aus:

2 Universalstützfüßen, 2 Spaxschrauben und einer Montageanleitung.

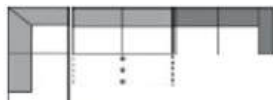
Montage erfolgt kundenseitig!



Element mit Armlehne links -
Element mit Armlehne rechts -
möglich



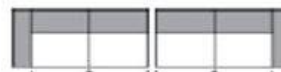
Element mit Armlehne links -
Element mit Armlehne rechts mit Funktion -
möglich



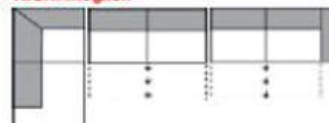
Umboeckel links -
Element ohne Armlehne mit Funktion -
Element mit Armlehne rechts
möglich



Umboeckel links -
Element ohne Armlehne -
Element mit Armlehne rechts mit Funktion
möglich



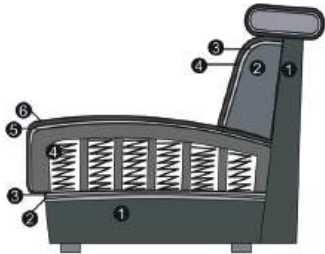
Element mit Armlehne links mit Funktion -
Element mit Armlehne rechts mit Funktion -
NICHT möglich



Umboeckel links -
Element ohne Armlehne mit Funktion -
Element mit Armlehne rechts mit Funktion
NICHT möglich

Querschnitte und Bestellhinweise

Sitz: Federkern / Rücken: Soft



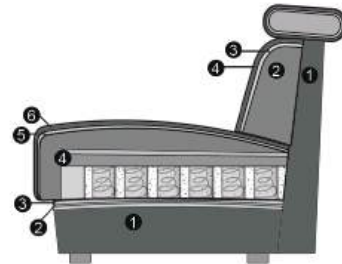
Sitz

1. Gestell
2. Wellenunterfederung
3. Abdeckung der Wellenfeder
4. Federkern (fest markierter Sitz)
5. Abdeckung aus Watte
6. Bezugsmaterial

Rücken

1. Gestell
2. Schaum (fester Rücken)
3. Abdeckung aus Watte
4. Bezugsmaterial

Sitz: Tonnentaschenfederkern / Rücken: Soft



Sitz

1. Gestell
2. Wellenunterfederung
3. Abdeckung der Wellenfeder
4. TT-FDK (fest markierter Sitz)
5. Abdeckung aus Watte
6. Bezugsmaterial

Rücken

1. Gestell
2. Schaum (fester Rücken)
3. Abdeckung aus Watte
4. Bezugsmaterial

Armlehnen- und Fußauswahl

Bitte geben Sie **IMMER** die gewünschte Armlehne an, ein Armlehnenmix ist nicht möglich!



Armlehne 1

**Armlehne 2
(klappbar)**

Hinweis Armlehnen:

Armlehne 1:

Stellbreite ca. 28 cm.

Armlehne 2:

Stellbreite ca. 28 cm - klappbar - gegen Aufpreis erhältlich!



Metallfuß 729
Chrom glänzend



Metallfuß 814
Chrom matt



Metallfuß 365
schwarz matt

Hinweis Füße:

Fußhöhe:

15 cm

Funktionen

Kopfteilverstellung: Alle Elemente sind mit einer variablen Kopfteilverstellung. Die Kopfteilverstellung unterstützt Sie bei einer wohltuenden Sitzposition. Die Kopfteile lassen sich höchst individuell neigen oder aufrecht stellen. Also: Lehnen Sie sich zurück und entspannen Sie sich!

Querschläfer: Mit der Querschläfer-Funktion wächst Ihr Sofa auf XXL-Größe. Dazu ziehen Sie die Rollenschublade unter der Sitzfläche hervor. Die darin eingelassene Liegeflächen-Verbreiterung ziehen Sie anschließend leicht nach oben heraus und lassen das Polster sanft auf Sitzflächenhöhe einrasten. Fertig ist Ihre großzügige Liege-/Relaxlandschaft. In Stoff echt bezogen. In Leder mit Spannstoff bezogen. Gesamttiefe: 104 - 168 cm; Sitztiefe: 58 - 122 cm

Stauraum hochklappbar: Die gesamte Sitzfläche lässt sich nach oben aufklappen. Der integrierte Bettkasten bietet reichlich Platz für Decken oder Kissen. Dank des eingebauten, belüfteten Bettkastens ist Ihre Sitzlandschaft immer aufgeräumt.



Kopfteilverstellung




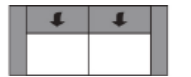


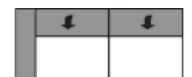



Querschläfer







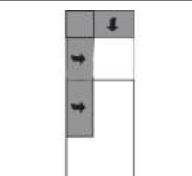
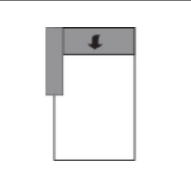
Stauraum hochklappbar

Alle Artikel auf einen Blick
(ohne Typen mit Funktion und Zubehör)





Einzelelemente mit zwei Armlehnen					
					
3-Sitzer XL mit 2 Armlehnen	3-Sitzer mit 2 Armlehnen	2,5-Sitzer mit 2 Armlehnen	2-Sitzer mit 2 Armlehnen		
180 cm + 2 AL	160 cm + 2 AL	140 cm + 2 AL	120 cm + 2 AL		

Einzelelemente mit Armlehne links / rechts					
					
3-Sitzer XL mit Armlehne links / rechts	3-Sitzer mit Armlehne links / rechts	2,5-Sitzer mit Armlehne links / rechts	2-Sitzer mit Armlehne links / rechts		
180 cm + AL	160 cm + AL	140 cm + AL	120 cm + AL		





Einzelelemente ohne Armlehnen					
					
3-Sitzer XL ohne Armlehnen	3-Sitzer ohne Armlehnen	2,5-Sitzer ohne Armlehnen	2-Sitzer ohne Armlehnen		
180 cm	160 cm	140 cm	120 cm		

Basiselemente					
					
Eckelement + 1-Sitzer +Abschlussst.med. li./re.	Longchair mit Armlehne links / rechts				
104 x 217 cm	AL + 70 cm x 176 cm				

Zubehör

Maße (ca. cm) Höhe 79-93 96-104 Tiefe 46 Sitzhöhe 58-122 Sitztiefe				
Art.-Nr.	70000	70100	77220	77120
Maße	74 x 74 cm	94 x 64 cm	45 x 55 cm	55 x 55 cm
	Hocker quadratisch	Hockerbank	Flutterkissen rechteckig klein	Flutterkissen klein
	Nur in Soft erhältlich!	Nur in Soft erhältlich!		
Preisgruppe 2				
Preisgruppe 3				
Preisgruppe 4				
Preisgruppe 5				
Preisgruppe B				
Preisgruppe C				
Preisgruppe L				
Preisgruppe J				
Preisgruppe T				

Zubehör

Maße (ca. cm) Höhe 79-93 96-104 Tiefe 46 Sitzhöhe 58-122 Sitztiefe				
Art.-Nr.	77130	75020	75030	75130
Maße	75 x 75 cm	40 x 40 cm	50 x 50 cm	60 x 40 cm
	Flutterkissen medium	Spitzkissen klein	Spitzkissen medium	Spitzkissen rechteckig medium
Preisgruppe 2				
Preisgruppe 3				
Preisgruppe 4				
Preisgruppe 5				
Preisgruppe B				
Preisgruppe C				
Preisgruppe L				
Preisgruppe J				
Preisgruppe T				

Deutsche Gütegemeinschaft Möbel & Emissionslabel

Sie sind anspruchsvoll? Gut so - Wir sind es auch!

Daher legen wir großen Wert auf Haltbarkeit, Materialgüte, Langlebigkeit, Sicherheit und Gesundheitsverträglichkeit!

Weil unsere Möbel den hohen Ansprüchen der Gütegemeinschaft Möbel e.V. gerecht werden ist unser gesamtes Sortiment mit dem Gütezeichen „Goldenes M“ und der höchstmöglichen Emissionsklasse A ausgezeichnet



Gütezeichen „Goldenes M“

Fast 50 Jahre Forschung, Laborprüfungen, Praxistests, Vergleiche und wissenschaftlicher Austausch stecken hinter dem RAL Gütezeichen „Goldenes M“.

- Geprüfte Qualität nach Güte- und Prüfbestimmungen RAL-GZ 430
- Garantierte Sicherheit durch aufwendige Labor- und Funktionsprüfungen
- Gesundes Wohnen durch strenge Grenzwerte für Schadstoffe - zum Teil strenger als der Gesetzgeber vorschreibt, die in unabhängigen Prüflaboren festgelegt wurden

Das „Goldene M“ bedeutet für den Möbelkäufer: Dies ist Qualität, auf die Sie sich verlassen können.

Gütezeichen „Möbel schadstoffgeprüft“

Ein Expertenkreis der Deutschen Gütegemeinschaft Möbel e.V. hat dieses Label in Zusammenarbeit mit führenden Prüfinstituten wie dem TÜV Rheinland, der LGA Nürnberg und dem ECO-Institut für Möbel entwickelt.

- Das Label gibt dem Verbraucher Informationen zur Schadstoffemission und soll ihn vor gesundheitlichen Beeinträchtigungen schützen.
- Alle Hersteller der 3C-Gruppe wurden mit der Emissionsklasse A ausgezeichnet.
- Die Emissionsklasse A entspricht den Anforderungen der Grenzwerte nach der RAL-GZ 437 bzw. in Anlehnung an die Anforderungen des Blauen Engels nach RAL-UZ 117 (Polstermöbel).

Unsere Produkte erfüllen die höchstmögliche Emissionsklasse „A“, was uns ein ruhiges Gewissen und Ihnen höchstmögliche Sicherheit in Bezug auf die Emissionswerte Ihres Polstermöbels bietet.



Blauer Engel und Longlife

Sie sind anspruchsvoll? Gut so - Wir sind es auch!

Gerade in dem Bereich Leder ist uns ein verantwortungsbewusster Umgang mit Umwelt und Gesundheit sehr wichtig. Unsere Leder sind mit dem „Blauen Engel“ ausgezeichnet, da wir gezielt gesundheitlich unbedenkliche Polsterleder für unsere Möbel auswählen.

Damit unsere Kunden lange Freude an Ihrer Ledergarnitur haben, bieten wir nun die Möglichkeit bis zu 4 Wochen nach dem Kauf des Möbels einen zusätzlichen 5-Jahres-LONGLIFE-Service abzuschließen.



www.blauer-engel.de/uz148



Blauer Engel - Umweltfreundliche Polsterleder

Der Blaue Engel für emissionsarme Polsterleder signalisiert, dass bei den ausgezeichneten Ledern die Umwelt- und Gesundheitsbelastungen von der Produktion über die gesamte Nutzungsdauer, bis hin zur Verwertung und Entsorgung minimiert sind.

Folgende Lederqualitäten sind mit dem Blauen Engel ausgezeichnet:

Cento
Dickleder
Soft-Line
Vicenza

Der Blaue-Engel ist das weltweit erfolgreichste Umweltzeichen mit einer Markenbekanntheit von 92%!



5-Jahres-LONGLIFE-Service

Mit den richtigen Reinigungs- und Pflegemitteln erhalten Sie den Wert Ihres Polstermöbels und haben lange Freude daran. Als Teil dieses 5-Jahres-LONGLIFE-Service erhalten Sie eine professionelle, telefonische Beratung, gratis Spezialprodukte und einen kostenlosen Support.

Dieser Service kann für folgende Lederqualitäten abgeschlossen werden:

Cento
Dickleder
Mercury
Vicenza

Der 5-Jahres-LONGLIFE-Service bietet Sicherheit für ein Polsterleder, dass besonders langlebig und einfach zu pflegen ist!

Weitere Informationen finden Sie unter www.3c-care.de

OEKO-TEX® STANDARD 100 + klimaneutraler Hersteller

Was ist OEKO-TEX® ?

Zahlreiche unserer Stoffe und Polstermaterialien sind mit dem STANDARD 100 by OEKO-TEX® Label ausgezeichnet. Ist ein textiler Artikel mit diesem Label ausgezeichnet, können Sie sich darauf verlassen, dass dieser Stoff bzw. das Polstermaterial auf Schadstoffe geprüft wurde und der Artikel somit gesundheitlich unbedenklich ist.

Die Angabe welche unserer Bezugstoffe zertifiziert sind und weitere hilfreiche Informationen finden Sie auf unserer Homepage unter <https://www.carina-polstermoebel.de/bezuege/stoffe/>



(Beispiellabel)

Die Auszeichnung bietet Ihnen folgende Vorteile:

- STANDARD 100 by OEKO-TEX® gehört zu den weltweit bekanntesten Labels für schadstoffgeprüfte Textilien. Es steht für Kundenvertrauen und hohe Produktsicherheit.
- Die Prüfung wird von unabhängigen OEKO-TEX® Instituten auf der Grundlage eines umfangreichen OEKO-TEX® Kriterienkataloges durchgeführt.
- Sie berücksichtigen im Prüfverfahren zahlreiche sowohl reglementierte wie nicht-reglementierte Substanzen, die der menschlichen Gesundheit schaden könnten.
- Vielfach gehen die gesetzten Grenzwerte für den STANDARD 100 über nationale und internationale Vorgaben hinaus.
- Der Kriterienkatalog wird mindestens einmal jährlich aktualisiert und um neue wissenschaftliche Erkenntnisse oder gesetzliche Vorgaben erweitert.



Wir sind ein klimaneutraler Möbelhersteller (bilanziell und durch CO₂-Zertifikate)

Wir können mit Stolz sagen, dass wir von der DGM als klimaneutraler Hersteller ausgezeichnet wurden. Unser Handeln orientiert sich stets am ressourcenschonenden Umgang, um so die Lebensgrundlagen von Menschen, Tieren und Pflanzen zu schützen und zu erhalten. Bei 3C ist Nachhaltigkeit nicht nur ein Werbeversprechen - die Entwicklung nachhaltiger Produkte ist für uns eine Selbstverständlichkeit.

EU Richtlinien

WEEE-Reg.-Nr. DE 34953752

Informationspflichten gemäß §18 Abs. 2 Elektro- und Elektronikgerätegesetz:

<https://www.bmu.de/themen/wasser-abfall-boden/abfallwirtschaft/statistiken/elektro-und-elektronikaltgeraete/>