

Möbel LETZ

Finden und Wohlfühlen



Typenplan

Torre von Grant Factory - Polstergarnitur rechts beige

Wichtiger Hinweis für Sie

Etwaige Hinweise des Herstellers in dieser Produktinformation, die sich auf die Gewährleistung beziehen, haben für Sie keinerlei Bindungswirkung und können von Ihnen ignoriert werden. Ihre gesetzlichen Gewährleistungsrechte als Verbraucher uns gegenüber, als Ihrem Verkäufer, werden dadurch in keiner Weise berührt oder eingeschränkt. Sie können sich wegen aller Mängel jederzeit an uns wenden. Darüber hinaus gehende Herstellergarantien bleiben natürlich unberührt. Dieser Artikel wird hergestellt von Matex, Przemyslowa 1, 62330 Nekla, Polen, kundendienst@matex-polstermoebel.com.pl

Möbel Letz GmbH
Am Gewerbepark 11
06895 Zahna-Elster

Tel.: 035383 - 6018 50

Fax.: 035383 - 6018 17

TORRE Produktbeschreibung



Gestell :

Hartholz, Spannplatte und andere Holzwerkstoffe

Federung :

Kaltschaum auf Nosagfederung

Füße :

Metall, schwarz

Sonstiges :

Alle Typen sind im Rücken komplett echt bezogen

Die Kopfstütze (68 cm) nur für 3-Sitzer Elementen, Ottomanen und 1_5BB, 1_5L, 1_5R geeignet

Die Liegefläche bei den Funktionen echt bezogen

Gegen Aufpreis können Seitenteile ohne Armteil (...BB - frei gestellt) echt bezogen werden.

Bezugstoffe :

Modell ist einfarbig lieferbar/Ausnahme Zierkissen, in Cordstoff bestellbar

Bitte geben Sie bei der Ihrer Bestellung unbedingt folgende Informationen an:

Modellname

Typenbezeichnung

Bei Stoffkombination bitte genau angeben, welcher Stoff für Sitz+Korpus und für Zierkissen sein soll

Geben Sie bitte immer die Platzierung von Kopfstützen an

Massangabe ca. in cm	Breite	Höhe	Tiefe	Sitzhöhe	Liegefläche	Stellfläche
TORRE OTTL-E-3BB-1OTTR	-	95 cm	-	45 cm	-	230 x 362 x 168 cm

mögliche Abkürzungen der Typenbezeichnung

.. L	links
.. R	rechts
.. 3	Sofa 3-sitzig
.. 2	Sofa2- sitzig
.. 1	Element / Sessel
.. ER	Ecke mit Relaxfunktion
.. E	Ecke ohne Relaxfunktion
.. ERZ	Ecke mit Relaxfunktion - zerlegbar
.. BK	Bettkasten
.. F	Funktion
.. BB	ohne Armteil
.. KBB	mit Bettkasten, ohne Armteil
.. OTT	Ottomane mit AL. Rechts o. Links
.. M	Motor (elekt. Sitzverstellung)

Warentypische Eigenschaften der hergestellten Möbel sind auf die Charakteristik des Produktes zurückzuführen und stellen somit keine Beanstandungsgrundlage dar. Das Ausrichten und Aufklopfen der Polstergarnitur ermöglicht die Langlebigkeit einer Polstergarnitur.

Alle Maße sind ca. Angaben und unterliegen produktionsbedingten Toleranzen. Die abgebildeten Modelle und Skizzen sind unverbindlich und können sich ändern !

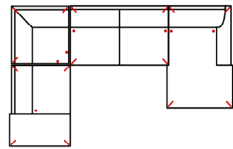
Die Produktnamen sind interne Modellbezeichnungen der Firma

Modell: TORRE

Artikelbezeichnung

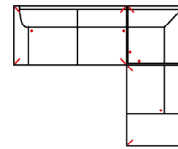
OTTLE-3BB-1OTTR

Vorzugskombination
(incl. 4 Zierkissen)



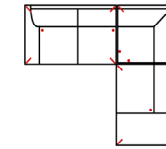
3L-E-OTTR

Vorzugskombination
(incl. 3 Zierkissen)



2L-E-OTTR

Vorzugskombination
(incl. 3 Zierkissen)



Breite
Höhe
Tiefe
Sitzhöhe
Sitztiefe
Liegefläche
Stellfläche

Breite	-
Höhe	95 cm
Tiefe	-
Sitzhöhe	45 cm
Sitztiefe	-
Liegefläche	-
Stellfläche	230 x 362 x 168 cm

Breite	-
Höhe	95 cm
Tiefe	-
Sitzhöhe	45 cm
Sitztiefe	-
Liegefläche	-
Stellfläche	281 x 230 cm

Breite	-
Höhe	95 cm
Tiefe	-
Sitzhöhe	45 cm
Sitztiefe	-
Liegefläche	-
Stellfläche	246 x 230 cm

Stoffgruppe VI

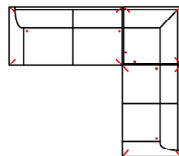
Stoffgruppe VII

Stoffgruppe VIII

Artikelbezeichnung

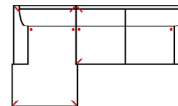
3L-E-2R

Vorzugskombination
(incl. 3 Zierkissen)



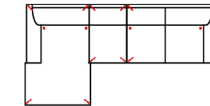
1OTTL-3R

Vorzugskombination
(incl. 2 Zierkissen)



1OTTL-1BB-2R

Vorzugskombination
(incl. 3 Zierkissen)



Breite
Höhe
Tiefe
Sitzhöhe
Sitztiefe
Liegefläche
Stellfläche

Breite	-
Höhe	95 cm
Tiefe	-
Sitzhöhe	45 cm
Sitztiefe	-
Liegefläche	-
Stellfläche	281 x 246 cm

Breite	-
Höhe	95 cm
Tiefe	-
Sitzhöhe	45 cm
Sitztiefe	-
Liegefläche	-
Stellfläche	168 x 291 cm

Breite	-
Höhe	95 cm
Tiefe	-
Sitzhöhe	45 cm
Sitztiefe	-
Liegefläche	-
Stellfläche	168 x 320 cm

Stoffgruppe VI

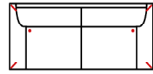
Stoffgruppe VII

Stoffgruppe VIII

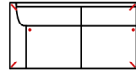
Modell: TORRE

Artikelbezeichnung

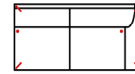
3
Sofa 3-sitzig
(incl. 2 Zierkissen)



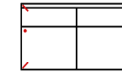
3L
Sofa 3-sitzig
Armlehne links
(incl. 1 Zierkissen)



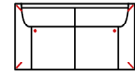
3R
Sofa 3-sitzig
Armlehne rechts
(incl. 1 Zierkissen)



3BB
Sofa 3-sitzig
ohne Armlehnen
(incl. 1 Zierkissen)



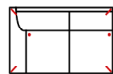
2
Sofa 2-sitzig
(incl. 2 Zierkissen)



Breite	210 cm	186 cm	186 cm	162 cm	175 cm
Höhe	95 cm	95 cm	95 cm	95 cm	95 cm
Tiefe	98 cm	98 cm	98 cm	98 cm	98 cm
Sitzhöhe	45 cm	45 cm	45 cm	45 cm	45 cm
Sitztiefe	62 cm	62 cm	62 cm	62 cm	62 cm
Liegefläche	-	-	-	-	-
Stellfläche	-	-	-	-	-
Stoffgruppe VI					
Stoffgruppe VII					
Stoffgruppe VIII					

Artikelbezeichnung

2L
Sofa 2-sitzig
Armlehne links
(incl. 1 Zierkissen)



2R
Sofa 2-sitzig
Armlehne rechts
(incl. 1 Zierkissen)



2BB
Sofa 2-sitzig
ohne Armlehnen
(incl. 1 Zierkissen)



1L
Element 1-sitzig
Armlehne links
(incl. 1 Zierkissen)


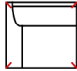
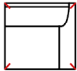

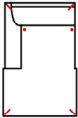
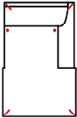


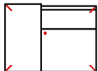

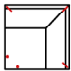
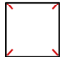
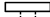
1R
Element 1-sitzig
Armlehne rechts
(incl. 1 Zierkissen)



Breite	151 cm	151 cm	127 cm	87 cm	87 cm
Höhe	95 cm	95 cm	95 cm	95 cm	95 cm
Tiefe	98 cm	98 cm	98 cm	98 cm	98 cm
Sitzhöhe	45 cm	45 cm	45 cm	45 cm	45 cm
Sitztiefe	62 cm	62 cm	62 cm	62 cm	62 cm
Liegefläche	-	-	-	-	-
Stellfläche	-	-	-	-	-
Stoffgruppe VI					
Stoffgruppe VII					
Stoffgruppe VIII					

Modell: TORRE

Artikelbezeichnung	1BB Element 1-sitzig ohne Armlehnen (incl. 1 Zierkissen)	1_5L Element 1,5-sitzig Armlehne links (incl. 1 Zierkissen)	1_5R Element 1,5-sitzig Armlehne rechts (incl. 1 Zierkissen)	1_5BB Element 1,5-sitzig ohne Armlehnen (incl. 1 Zierkissen)	10TTL Ottomane 1-sitzig Armlehne links (incl. 1 Zierkissen)	10TTR Ottomane 1-sitzig Armlehne rechts (incl. 1 Zierkissen)
						
Breite	64 cm	105 cm	105 cm	81 cm	109 cm	109 cm
Höhe	95 cm	95 cm	95 cm	95 cm	95 cm	95 cm
Tiefe	98 cm	98 cm	98 cm	98 cm	168 cm	168 cm
Sitzhöhe	45 cm	45 cm	45 cm	45 cm	45 cm	45 cm
Sitztiefe	62 cm	62 cm	62 cm	62 cm	135 cm	135 cm
Liegefläche	-	-	-	-	-	-
Stellfläche	-	-	-	-	-	-
Stoffgruppe VI						
Stoffgruppe VII						
Stoffgruppe VIII						

Artikelbezeichnung	0TTL Ottomane links (für L-Form Ecke nötig) (incl. 1 Zierkissen)	0TTR Ottomane rechts (für L-Form Ecke nötig) (incl. 1 Zierkissen)	E Ecke ohne Relaxfunktion (incl. 1 Zierkissen)	HOCKER Hocker	KS Kopfstütze die Breite abhängig von der Breite des Elements
					
Breite	135 cm	135 cm	95 cm	80 cm	50 cm oder 68 cm
Höhe	95 cm	95 cm	95 cm	45 cm	15 cm
Tiefe	101 cm	101 cm	95 cm	80 cm	15 cm
Sitzhöhe	45 cm	45 cm	45 cm	45 cm	-
Sitztiefe	62 cm	62 cm	59 cm	80 cm	-
Liegefläche	-	-	-	-	-
Stellfläche	-	-	95 x 95 cm	-	-
Stoffgruppe VI					
Stoffgruppe VII					
Stoffgruppe VIII					