

Möbel LETZ

Finden und Wohlfühlen



Typenplan

5031 von Carina - Eckcouch Ausführung rechts nature

Wichtiger Hinweis für Sie

Etwaige Hinweise des Herstellers in dieser Produktinformation, die sich auf die Gewährleistung beziehen, haben für Sie keinerlei Bindungswirkung und können von Ihnen ignoriert werden. Ihre gesetzlichen Gewährleistungsrechte als Verbraucher uns gegenüber, als Ihrem Verkäufer, werden dadurch in keiner Weise berührt oder eingeschränkt. Sie können sich wegen aller Mängel jederzeit an uns wenden. Darüber hinaus gehende Herstellergarantien bleiben natürlich unberührt. Dieser Artikel wird hergestellt von Carina Polstermöbel Vertriebs GmbH, Am Jägerheim 1c, 33378 Rheda-Wiedenbrück, Deutschland, info@carina-polstermoebel.de

Möbel Letz GmbH
Am Gewerbepark 11
06895 Zahna-Elster

Tel.: 035383 - 6018 50

Fax.: 035383 - 6018 17

Modell: 5031



1,5-Sitzer medium mit Armlehne links - 1,5-Sitzer medium ohne Armlehnen - Eckelement + 1-Sitzer + Abschlussteil rechts



1,5-Sitzer mit AL links - Zwischenelement mit Tisch/USB/Steckdose - 1,5-Sitzer mit AL rechts



1,5-Sitzer medium mit AL links - 1,5-Sitzer medium ohne Armlehne - Longchair maxi mit AL rechts



www.blauer-engel.de/uz148



Longlife by 3C Care

Modell: 5031



Aufbau und Bestellhinweise

Gestell: Tragende Teile des Gestells aus Massivholz und Holzwerkstoffen, Flächen mit Polsterpappe verblendet.

Sitz: Unterfederung mit dauerelastischen Stahl-Wellenfedern und einer oberseitigen Abdeckung.

Federkern: Federkernsitz aus gezogenem Federstahldraht (außer Hocker). Sitz abgedeckt mit Textilvlies, PUR-Schaum (mind. RG 35) und Wattevlies.
(Abbildung siehe „Bestellhinweise und Querschnitte“)



TT-Federkern: Punktelastischer Tonnentaschenfederkernsitz (TTFK) aus gezogenem Federstahldraht (außer Hocker), abgedeckt mit Textilvlies, Schaum (mind. RG 35) und Wattevlies.
(Abbildung siehe „Querschnitte und Bestellhinweise“)



Rücken: Rücken aus ergonomisch geformtem PUR-Schaumstoff (mind. RG 25). Abdeckung aus Wattevlies. Die Rückenspannteile sind im Stoff echt bezogen, in Leder gegen Aufpreis lieferbar.

Polsterung: Weicher, lockerer Polsteraufbau, bei dem eine modellbedingte oder gestalterisch gewünschte Wellenbildung der Bezüge, sowie Sitzabdrücke warentypisch sind. Die Polsterung wird sich der Körperform anpassen bzw. die Sitzfestigkeit leicht nachlassen. Geringfügige Unterschiede in der Sitzhärte bei Anbaugruppen sind konstruktionsbedingt und daher kein Beanstandungsgrund.

Hocker / Hockerbank: Nur in der Sitzausführung „Soft“ erhältlich!
Sitz aus PUR-Schaum (mind. RG 35). Sitz abgedeckt mit Wattevlies.

Maße: Höhe: **84 - 108* cm**
Tiefe: **92/102* - 184 cm**
Sitzhöhe: **47 cm**
Sitztiefe: **53/60* - 110 cm**
*Rückenteil hochgestellt

Modell: 5031

Aufbau und Bestellhinweise

Sonstiges:

Alle verwendeten Materialien entsprechen den Anforderungen der DGM laut RAL GZ 430. Die Nahtverteilung kann bei Stoff-, Leder- oder Kunstlederverarbeitung unterschiedlich ausfallen.

Ein Abzeichnen bei Steppmatten und Kissen ist design- oder konstruktionsbedingt. Die Verarbeitung von Zier-, Kapp- oder Doppelnähten kann in den Stoff-, Leder- oder Kunstledervarianten unterschiedlich ausfallen.

Nahtausführung: Einfache Schließnaht!

Alle Rückenspannteile werden standardmäßig im jeweiligen Originalbezug geliefert. In Leder gegen Mehrpreis lieferbar. Materialbezogene Hinweise finden Sie in unseren Stoff- und Lederlaschen auf der Rückseite bei den einzelnen Stoffen und Lederqualitäten.

Alle genannten Werte sind ca. Maße in Zentimeter, ermittelt nach üblicher Messmethode (s. RAL GZ 430) und im unbenutzten Neuzustand.

Bitte beachten Sie, dass bei sehr legere gepolsterten Polstermöbeln im Zuge der Nutzung insbesondere in der Sitzhöhe und Sitztiefe erkennbare Maßabweichungen zu den hier angegebenen Maßen auftreten können. Änderungen in Form, Farbe und Konstruktion im Rahmen des technischen Fortschritts behalten wir uns vor.

Bitte notieren Sie Bestellungen immer davorstehend von links nach rechts!

Modell: 5031

Feincord

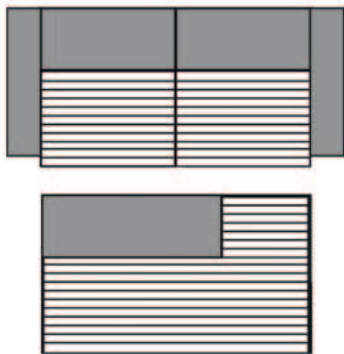
Bezug Feincord:

Modell auch in Feincord lieferbar.

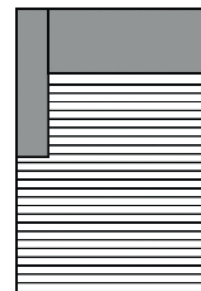
Der Fadenverlauf weicht bei
Einzelementen ab.

Dies ist nur ein Auszug! Die Typenauswahl entnehmen Sie bitte dem Typenplan des
gewünschten Modells.

Fadenverlauf bei Feincord siehe Piktogrammbeispiel:



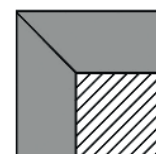
3-Sitzer/1-Sitzer+Abschlussstück etc.



Longchair mit Armlehne li. / re.



Eckelement + 1-Sitzer + Abschlussstück li. / re.

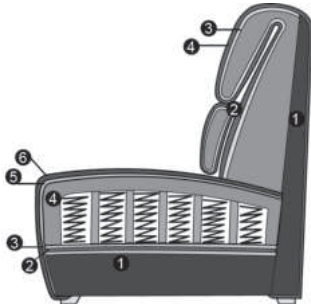


Spitz-Ecke

Modell: 5031

Querschnitte und Bestellhinweise

Sitz: Federkern / Rücken: Soft



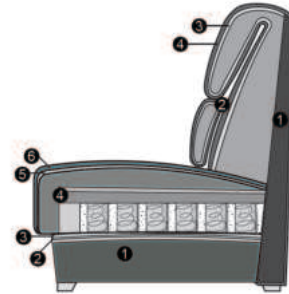
Sitz

1. Gestell
2. Wellenunterfederung
3. Abdeckung der Wellenfeder
4. Federkern (fest markierter Sitz)
5. Abdeckung aus Watte
6. Bezugsmaterial

Rücken

1. Gestell
2. Schaum (fester Rücken)
3. Abdeckung aus Watte
4. Bezugsmaterial

Sitz: Tonnentaschenfederkern / Rücken: Soft



Sitz

1. Gestell
2. Wellenunterfederung
3. Abdeckung der Wellenfeder
4. TT-FDK (fest markierter Sitz)
5. Abdeckung aus Watte
6. Bezugsmaterial

Rücken

1. Gestell
2. Schaum (fester Rücken)
3. Abdeckung aus Watte
4. Bezugsmaterial

Modell: 5031



Armlehnen- und Fußauswahl

Ein Armlehnenmix ist nicht möglich!



Armlehne 1



Armlehne 3

Hinweis Armlehnen:

Armlehne 1: Stellbreite ca. 17 cm.
Armlehne 3: Stellbreite ca. 16 cm.

Füße können konstruktionsbedingt in der Breite und Größe pro Type unterschiedlich ausfallen!



Metallkufe 446
Chrom glänzend



Metallkufe 447
schwarz matt



Metallkufe 448
Chrom matt



Metallfuß 449
Chrom glänzend



Metallfuß 467
schwarz matt



Metallfuß 474
Chrom matt

Hinweis Füße:

Fußhöhe: 15 cm.
446/447/448: Kufenauswahl unter der Armlehne 1.
449/467/474: Garnitur- und Hockerfuß in Verbindung mit Armlehne 1.

Bitte berücksichtigen Sie, dass bei den Auftragsbestätigungen, bei zum Beispiel Longchair, Eckelementen und Hockern, andere Fußnummern bestätigt werden können.

Modell: 5031

Fußauswahl



Metalfuß 702
Chrom glänzend



Metalfuß 346
schwarz matt



Metalfuß 704
Chrom matt



Holzfuß 883
Eiche geölt

Hinweis Füße:

Fußhöhe: 15 cm.
702/346/704/883: Fußauswahl unter der Armlehne 3.
883: Holzfuß Eiche geölt - gegen Aufpreis.



Metalfuß 427
Chrom glänzend



Metalfuß 428
schwarz matt



Metalfuß 429
Chrom matt

Hinweis Füße:

Fußhöhe: 15 cm.
427/428/429: Fußauswahl unter der Armlehne 3.

Stützfüße:

Bitte berücksichtigen Sie, dass die Elemente mit den Sitzrastern 82 und 74 über zusätzliche zurückgesetzte schwarze Stützfüße verfügen! Diese sind unter den Elementen sichtbar, tragen jedoch nicht zur Standsicherheit bei!

Modell: 5031

Funktionen

Rückenverstellung manuell:

Der Rücken ist bei jedem Element standardmäßig variabel verstellbar – Im Handumdrehen wird aus einer niedrigen Garnitur ein Hochlehner!

Beim manuellen Hochstellen des Rückens verändert sich die Gesamttiefe Ihres Sofas, dabei neigt sich das Kopf- bzw. Rückenteil leicht nach hinten und sorgt für eine bequemere Position mit mehr Sitztiefe.

Sitztiefe: 53/60* - 110 cm. Gesamttiefe: 92/102* - 184 cm (*Rückenteil hochgestellt).

Bei komplett ausgefahrener Funktion gelangen Sie bis in die Herz-Waage-Position, bei der sich das Herz und die Füße auf derselben Höhe befinden.

Diese Position bewirkt eine optimale Durchblutung, entlastet die Beine und eignet sich daher perfekt zum Entspannen.

Relaxfunktion teilmotorisch mit Herz-Waage Beschlag:

Sie können das Fußteil zur Verlängerung der Beinauflage sowie den Neigungswinkel des Rückens per kabelgebundenen Handschalter auf Ihre Idealposition einstellen.

Zudem verfügt Ihre Garnitur über eine Verstellmöglichkeit des Kopfteils (manuell).

Die Verstellung des Kopfteils wird durch hochklappen des vorderen Rückens erreicht. Die Position des Kopfteils kann somit individuell auf Ihre Wünsche eingestellt werden.

Relaxfunktion motorisch mit Herz- Waage Beschlag:

Bei der motorischen Funktion verstellen Sie den Sitz, den Rücken und das Kopfteil motorisch per kabelgebundenen Handschalter. Der kabelgebundene Handschalter befindet sich an der Armlehenseite (bei Typen mit Armlehne) oder davorstehend, linksseitig bei Typen ohne Armlehnen.

Achtung! Bitte berücksichtigen Sie die Technischen Hinweise zu den Relaxfunktionen und den Kombinationsmöglichkeiten auf der nächsten Seite!



Rückenverstellung



Relaxfunktion



Relaxfunktion

Modell: 5031

Funktionen

**Zwischenelement
mit Tisch/USB/
Steckdose:**

Zwischenelemente mit Tisch/USB/Steckdose. Nur in den Farbtönen Eiche geölt und Buche schwarz erhältlich. Farbabweichungen können nicht ausgeschlossen werden!
Bitte berücksichtigen Sie, dass das Zwischenelement den gleichen Bezug und Farbe wie das Sofa haben muss. Ein Farbenmix ist nicht möglich.



Zwischenelement mit Tisch, Steckdose und USB-Ladestation

Modell: 5031

Bestellhinweise

Technische Hinweise:

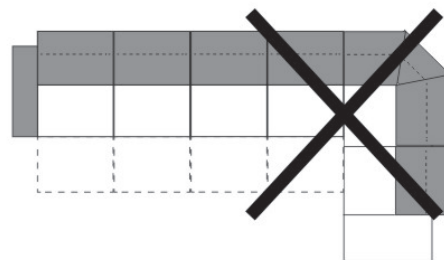
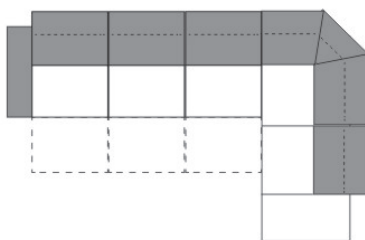
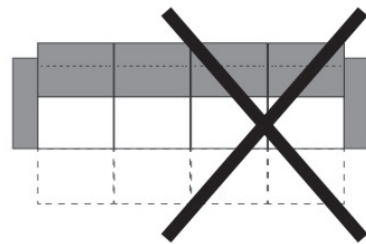
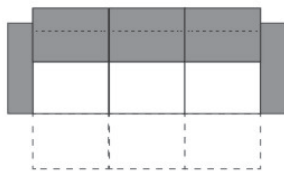
Die motorische Rückenverstellung ist aus Sicherheitsgründen mit einem elektronischen Überlastschutz ausgerüstet.
Bitte berücksichtigen Sie daher, dass die Verstellung des Rückens in der Sitz- oder Liegeposition ohne Belastung erfolgen muss.
Halten Sie daher einen Mindestabstand von ca. 10 cm, sodass sich die Funktion problemlos verstellen lässt.
Bei zu starker Belastung des Rückens stoppt der Überlastschutz aus Sicherheitsgründen die Verstellung mit einem „klickenden“ Geräusch. In diesem Fall entlasten Sie die Funktion während der Betätigung durch aufrechtes Sitzen mit ausreichendem Abstand zum Rücken. Dies ermöglicht Ihnen eine komfortable Einstellung der gewünschten Relaxposition. Mit einer Verzögerung von 2-3 Sekunden wird die Funktion wieder freigegeben.

Kombinationsmöglichkeiten:

Bitte beachten Sie bei Ihrer Planung, dass **maximal 3 Elemente**, die für eine Relaxfunktion ausgelegt sind (Sitzraster 74, 82 cm), **aneinander gereiht werden dürfen! Bei mehr als 3 Elementen, ob mit oder ohne Relaxfunktion, besteht Kippgefahr!**

Ein Einsetzen des Universalstützfußes ist aus konstruktionsgründen ebenfalls nicht möglich. Bitte berücksichtigen Sie die Hinweise bei der Planung Ihrer Garnitur!

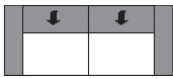
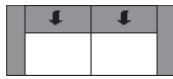

Achtung! Das Stellmaß zur Wand verändert sich bei der Relaxfunktion. Die Elemente mit Funktion müssen ca. 33 cm von der Wand gestellt werden.








Modell: 5031


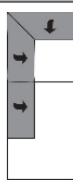
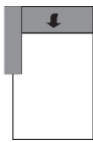

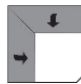
Alle Artikel auf einen Blick


(ohne Typen mit Funktion und Zubehör)

Einzelelemente mit 2 Armlehnen					
					
3-Sitzer mit 2 Armlehnen	2,5-Sitzer mit 2 Armlehnen	2-Sitzer mit 2 Armlehnen			
164 cm + 2 AL	148 cm + 2 AL	125 cm + 2 AL			

Einzelelemente für Relaxfunktion mit Armlehne links / rechts					
					
1,5-Sitzer mit Armlehne links / rechts	1,5-Sitzer medium mit Armlehne links / rechts				
82 cm + AL	74 cm + AL				

Einzelelemente für Relaxfunktion ohne Armlehnen			Zwischenelemente		
					
1,5-Sitzer ohne Armlehnen	1,5-Sitzer medium ohne Armlehnen		Zwischenelement mit Tisch/USB/Steckdose		
82 cm	74 cm		41 x 46/61 x 92 cm		

Basiselemente					
					
Eckelement + 1-Sitzer + Abschlussteil li. / re.	Eckelement + 1-Sitzer + Abschlusst.med. li./	Longchair mit Armlehne links / rechts	Longchair maxi mit Armlehne links / rechts	Spitzecke groß	
95/102* x 224/234*cm	95/102* x 204/214*cm	AL + 74 x 161/171*cm	AL+102 x 161/171*cm	104/114* x 104/114*cm	

Abschlusselemente					
					
1,5-Sitzer med. + Abschlussteil li./re.					
130 x 95/102*cm					

Modell: 5031

Deutsche Gütegemeinschaft Möbel & Emissionslabel

Sie sind anspruchsvoll? Gut so - Wir sind es auch!

Daher legen wir großen Wert auf Haltbarkeit, Materialgüte, Langlebigkeit, Sicherheit und Gesundheitsverträglichkeit!

Weil unsere Möbel den hohen Ansprüchen der Gütegemeinschaft Möbel e.V. gerecht werden ist unser gesamtes Sortiment mit dem Gütezeichen „Goldenes M“ und der höchstmöglichen Emissionsklasse A ausgezeichnet



Gütezeichen „Goldenes M“

Fast 50 Jahre Forschung, Laborprüfungen, Praxistests, Vergleiche und wissenschaftlicher Austausch stecken hinter dem RAL Gütezeichen „Goldenes M“.

- Geprüfte Qualität nach Güte- und Prüfbestimmungen RAL-GZ 430
- Garantierte Sicherheit durch aufwendige Labor- und Funktionsprüfungen
- Gesundes Wohnen durch strenge Grenzwerte für Schadstoffe - zum Teil strenger als der Gesetzgeber vorschreibt, die in unabhängigen Prüflaboren festgelegt wurden

Das „Goldene M“ bedeutet für den Möbelkäufer: Dies ist Qualität, auf die Sie sich verlassen können.

Gütezeichen „Möbel schadstoffgeprüft“

Ein Expertenkreis der Deutschen Gütegemeinschaft Möbel e.V. hat dieses Label in Zusammenarbeit mit führenden Prüfinstituten wie dem TÜV Rheinland, der LGA Nürnberg und dem ECO-Institut für Möbel entwickelt.

- Das Label gibt dem Verbraucher Informationen zur Schadstoffemission und soll ihn vor gesundheitlichen Beeinträchtigungen schützen.
- Alle Hersteller der 3C-Gruppe wurden mit der Emissionsklasse A ausgezeichnet.
- Die Emissionsklasse A entspricht den Anforderungen der Grenzwerte nach der RAL-GZ 437 bzw. in Anlehnung an die Anforderungen des Blauen Engels nach RAL-UZ 117 (Polstermöbel).

Unsere Produkte erfüllen die höchstmögliche Emissionsklasse „A“, was uns ein ruhiges Gewissen und Ihnen höchstmögliche Sicherheit in Bezug auf die Emissionswerte Ihres Polstermöbels bietet.



Modell: 5031

Blauer Engel und Longlife

Sie sind anspruchsvoll? Gut so - Wir sind es auch!

Gerade in dem Bereich Leder ist uns ein verantwortungsbewusster Umgang mit Umwelt und Gesundheit sehr wichtig. Unsere Leder sind mit dem „Blauen Engel“ ausgezeichnet, da wir gezielt gesundheitlich unbedenkliche Polsterleder für unsere Möbel auswählen.

Damit unsere Kunden lange Freude an Ihrer Ledergarnitur haben, bieten wir nun die Möglichkeit bis zu 4 Wochen nach dem Kauf des Möbels einen zusätzlichen 5-Jahres-LONGLIFE-Service abzuschließen.



www.blauer-engel.de/uz148



Blauer Engel - Umweltfreundliche Polsterleder

Der Blaue Engel für emissionsarme Polsterleder signalisiert, dass bei den ausgezeichneten Ledern die Umwelt- und Gesundheitsbelastungen von der Produktion über die gesamte Nutzungsdauer, bis hin zur Verwertung und Entsorgung minimiert sind.

Folgende Lederqualitäten sind mit dem Blauen Engel ausgezeichnet:

Cento
Dickleder
Soft-Line
Vicenza

Der Blaue-Engel ist das weltweit erfolgreichste Umweltzeichen mit einer Markenbekanntheit von 92%!



5-Jahres-LONGLIFE-Service

Mit den richtigen Reinigungs- und Pflegemitteln erhalten Sie den Wert Ihres Polstermöbels und haben lange Freude daran. Als Teil dieses 5-Jahres-LONGLIFE-Service erhalten Sie eine professionelle, telefonische Beratung, gratis Spezialprodukte und einen kostenlosen Support.

Dieser Service kann für folgende Lederqualitäten abgeschlossen werden:

Cento
Dickleder
Mercury
Vicenza

Der 5-Jahres-LONGLIFE-Service bietet Sicherheit für ein Polsterleder, dass besonders langlebig und einfach zu pflegen ist!

Weitere Informationen finden Sie unter www.3c-care.de

Modell: 5031

OEKO-TEX® STANDARD 100 + klimaneutraler Hersteller

Was ist OEKO-TEX® ?

Zahlreiche unserer Stoffe und Polstermaterialien sind mit dem STANDARD 100 by OEKO-TEX® Label ausgezeichnet. Ist ein textiler Artikel mit diesem Label ausgezeichnet, können Sie sich darauf verlassen, dass dieser Stoff bzw. das Polstermaterial auf Schadstoffe geprüft wurde und der Artikel somit gesundheitlich unbedenklich ist.

Die Angabe welche unserer Bezugstoffe zertifiziert sind und weitere hilfreiche Informationen finden Sie auf unserer Homepage unter <https://www.carina-polstermoebel.de/bezuege/stoffe/>



(Beispiellabel)

Die Auszeichnung bietet Ihnen folgende Vorteile:

- STANDARD 100 by OEKO-TEX® gehört zu den weltweit bekanntesten Labels für schadstoffgeprüfte Textilien. Es steht für Kundenvertrauen und hohe Produktsicherheit.
- Die Prüfung wird von unabhängigen OEKO-TEX® Instituten auf der Grundlage eines umfangreichen OEKO-TEX® Kriterienkataloges durchgeführt.
- Sie berücksichtigen im Prüfverfahren zahlreiche sowohl reglementierte wie nicht-reglementierte Substanzen, die der menschlichen Gesundheit schaden könnten.
- Vielfach gehen die gesetzten Grenzwerte für den STANDARD 100 über nationale und internationale Vorgaben hinaus.
- Der Kriterienkatalog wird mindestens einmal jährlich aktualisiert und um neue wissenschaftliche Erkenntnisse oder gesetzliche Vorgaben erweitert.



Wir sind ein klimaneutraler Möbelhersteller (bilanziell und durch CO₂-Zertifikate)

Wir können mit Stolz sagen, dass wir von der DGM als klimaneutraler Hersteller ausgezeichnet wurden. Unser Handeln orientiert sich stets am ressourcenschonenden Umgang, um so die Lebensgrundlagen von Menschen, Tieren und Pflanzen zu schützen und zu erhalten. Bei 3C ist Nachhaltigkeit nicht nur ein Werbeversprechen - die Entwicklung nachhaltiger Produkte ist für uns eine Selbstverständlichkeit.

Modell: 5031

EU Richtlinien

WEEE-Reg.-Nr. DE 34953752

Informationspflichten gemäß §18 Abs. 2 Elektro- und Elektronikgerätegesetz:

<https://www.bmu.de/themen/wasser-abfall-boden/abfallwirtschaft/statistiken/elektro-und-elektronikaltgeraete/>