

Möbel LETZ

Finden und Wohlfühlen



Typenplan

Ibero von Matex - Polstersofa links orange

Wichtiger Hinweis für Sie

Etwaige Hinweise des Herstellers in dieser Produktinformation, die sich auf die Gewährleistung beziehen, haben für Sie keinerlei Bindungswirkung und können von Ihnen ignoriert werden. Ihre gesetzlichen Gewährleistungsrechte als Verbraucher uns gegenüber, als Ihrem Verkäufer, werden dadurch in keiner Weise berührt oder eingeschränkt. Sie können sich wegen aller Mängel jederzeit an uns wenden. Darüber hinaus gehende Herstellergarantien bleiben natürlich unberührt. Dieser Artikel wird hergestellt von Matex Sp. z.o.o., ul Przemyslowa 1, 62-330 Nekla, Polen

Möbel Letz GmbH
Am Gewerbepark 11
06895 Zahna-Elster

Tel.: 035383 - 6018 50

Fax.: 035383 - 6018 17

IBERO Produktbeschreibung



Gestell :

Hartholz, Spannplatte und andere Holzwerkstoffe

Federung :

Kaltschaum auf Nosagfederung

Füße :

Kunststoffgleiter schwarz

Sonstiges :

Alle Typen sind im Rücken komplett echt bezogen

Die Liegefläche bei den Funktionen echt bezogen

Gegen Aufpreis können Seitenteile ohne Armteil (...BB - frei gestellt) echt bezogen werden.

Bezugstoffe :

Modell ist einfarbig lieferbar

Bitte geben Sie bei der Ihrer Bestellung unbedingt folgende Informationen an:

Modellname

Typenbezeichnung

Bei Stoffkombination bitte genau angeben, welcher Stoff für Sitz+Korpus sein soll

Massangabe ca. in cm	Breite	Höhe	Tiefe	Sitzhöhe	Liegefläche	Stellfläche
IBERO 10TTL90-2_5BB-ECER-OTTGR	-	81 cm	99 cm	45 cm	-	175 x 374 x 283 cm

mögliche Abkürzungen der Typenbezeichnung

.. L	links
.. R	rechts
.. 3	Sofa 3-sitzig
.. 2	Sofa2- sitzig
.. ER	Ecke mit Relaxfunktion
.. E	Ecke ohne Relaxfunktion
.. ERZ	Ecke mit Relaxfunktion - zerlegbar
.. BK	Bettkasten
.. F	Funktion
.. BB	ohne Armteil
.. KBB	mit Bettkasten, ohne Armteil
.. OTT	Ottomane mit AL. Rechts o. Links
.. M	Motor (elekt. Sitzverstellung)

Warentypische Eigenschaften der hergestellten Möbel sind auf die Charakteristik des Produktes zurückzuführen und stellen somit keine Beanstandungsgrundlage dar. Das Ausrichten und Aufklopfen der Polstergarnitur ermöglicht die Langlebigkeit einer Polstergarnitur.

Alle Maße sind ca. Angaben und unterliegen produktionsbedingten Toleranzen. Die abgebildeten Modelle und Skizzen sind unverbindlich und können sich ändern !

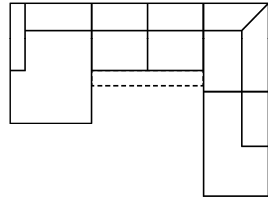
Die Produktnamen sind interne Modellbezeichnungen der Firma

Modell: IBERO

Artikelbezeichnung

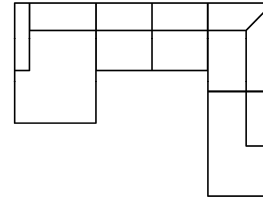
1OTTTL90-2_5FMBB-ECER-OTTGR

Vorzugskombination



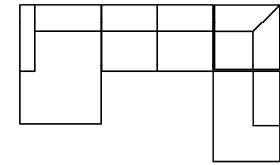
1OTTTL90-2_5BB-ECER-OTTGR

Vorzugskombination



1OTTTL90-2_5BB-E-OTTR

Vorzugskombination



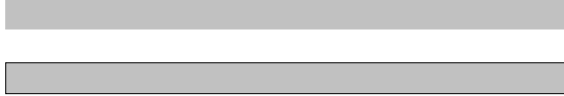
Breite
Höhe
Tiefe
Sitzhöhe
Sitztiefe
Liegefläche
Stellfläche

Breite	-
Höhe	81 cm
Tiefe	-
Sitzhöhe	45 cm
Sitztiefe	-
Liegefläche	310 x 85 cm
Stellfläche	175 x 374 x 283 cm

Breite	-
Höhe	81 cm
Tiefe	-
Sitzhöhe	45 cm
Sitztiefe	-
Liegefläche	-
Stellfläche	175 x 374 x 283 cm

Breite	-
Höhe	81 cm
Tiefe	-
Sitzhöhe	45 cm
Sitztiefe	-
Liegefläche	-
Stellfläche	175 x 374 x 227 cm

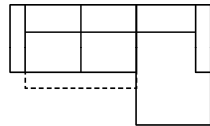
Stoffgruppe VI
Stoffgruppe VII
Stoffgruppe VIII



Artikelbezeichnung

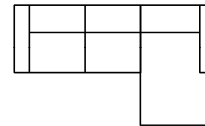
2_5FMAL-10TTR80

Vorzugskombination



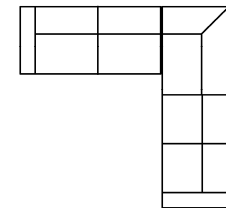
2_5L-10TTR80

Vorzugskombination



3L-ECER-2R

Vorzugskombination



Breite
Höhe
Tiefe
Sitzhöhe
Sitztiefe
Liegefläche
Stellfläche

Breite	-
Höhe	81 cm
Tiefe	-
Sitzhöhe	45 cm
Sitztiefe	-
Liegefläche	245 x 85 cm
Stellfläche	289 x 175 cm

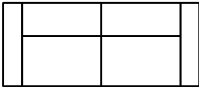
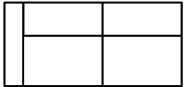
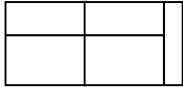
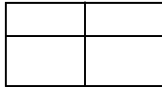
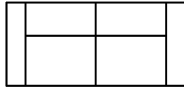
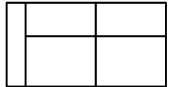
Breite	-
Höhe	81 cm
Tiefe	-
Sitzhöhe	45 cm
Sitztiefe	-
Liegefläche	-
Stellfläche	289 x 175 cm

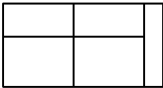
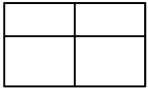
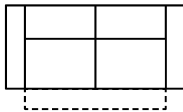
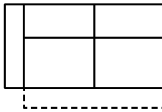
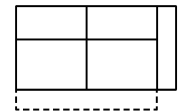
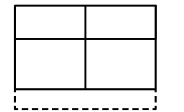
Breite	-
Höhe	81 cm
Tiefe	-
Sitzhöhe	45 cm
Sitztiefe	-
Liegefläche	-
Stellfläche	302 x 295 cm

Stoffgruppe VI
Stoffgruppe VII
Stoffgruppe VIII

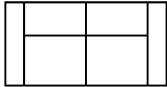
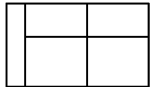
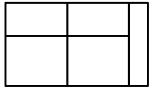
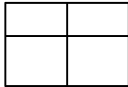




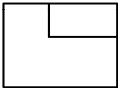
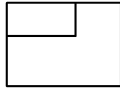
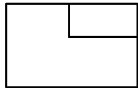
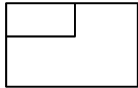
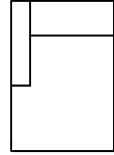
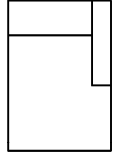
Modell: IBERO

Artikelbezeichnung	3 Sofa 3-sitzig	3L Sofa 3-sitzig Armlehne links	3R Sofa 3-sitzig Armlehne rechts	3BB Sofa 3-sitzig ohne Armlehnen	2_5 Sofa 2,5-sitzig	2_5L Sofa 2,5-sitzig Armlehne links
						
Breite	227 cm	205 cm	205 cm	183 cm	207 cm	185 cm
Höhe	81 cm	81 cm	81 cm	81 cm	81 cm	81 cm
Tiefe	99 cm	99 cm	99 cm	99 cm	99 cm	99 cm
Sitzhöhe	45 cm	45 cm	45 cm	45 cm	45 cm	45 cm
Sitztiefe	60 cm	60 cm	60 cm	60 cm	60 cm	60 cm
Liegefläche	-	-	-	-	-	-
Stellfläche	-	-	-	-	-	-
Stoffgruppe VI						
Stoffgruppe VII						
Stoffgruppe VIII						

Artikelbezeichnung	2_5R Sofa 2,5-sitzig Armlehne rechts	2_5BB Sofa 2,5-sitzig ohne Armlehnen	2_5FM Sofa 2,5-sitzig mit elektrische Sitzfiftenverstellung	2_5FMAL Sofa 2,5-sitzig mit elektrische Sitzfiftenverstellung Armlehne links	2_5FMAR Sofa 2,5-sitzig mit elektrische Sitzfiftenverstellung Armlehne rechts	2_5FMBB Sofa 2,5-sitzig mit elektrische Sitzfiftenverstellung ohne Armlehnen
						
Breite	185 cm	163 cm	207 cm	185 cm	185 cm	163 cm
Höhe	81 cm	81 cm	81 cm	81 cm	81 cm	81 cm
Tiefe	99 cm	99 cm	99 cm	99 cm	99 cm	99 cm
Sitzhöhe	45 cm	45 cm	45 cm	45 cm	45 cm	45 cm
Sitztiefe	60 cm	60 cm	60 cm	60 cm	60 cm	60 cm
Liegefläche	-	-	163 x 85 cm	163 x 85 cm	163 x 85 cm	163 x 85 cm
Stellfläche	-	-	-	-	-	-
Stoffgruppe VI						
Stoffgruppe VII						
Stoffgruppe VIII						

Modell: IBERO

Artikelbezeichnung	2 Sofa 2-sitzig	2L Sofa 2-sitzig Armlehne links	2R Sofa 2-sitzig Armlehne rechts	2BB Sofa 2-sitzig ohne Armlehnen	1_5BB Element 1,5-sitzig ohne Armlehnen	1BB Element 1-sitzig ohne Armlehnen
						
Breite	187 cm	165 cm	165 cm	143 cm	81 cm	71 cm
Höhe	81 cm	81 cm	81 cm	81 cm	81 cm	81 cm
Tiefe	99 cm	99 cm	99 cm	99 cm	99 cm	99 cm
Sitzhöhe	45 cm	45 cm	45 cm	45 cm	45 cm	45 cm
Sitztiefe	60 cm	60 cm	60 cm	60 cm	60 cm	60 cm
Liegefläche	-	-	-	-	-	-
Stellfläche	-	-	-	-	-	-
Stoffgruppe VI						
Stoffgruppe VII						
Stoffgruppe VIII						

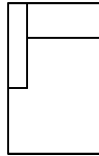
Artikelbezeichnung	OTTL Ottomane links (für L-Form Ecke nötig)	OTTR Ottomane rechts (für L-Form Ecke nötig)	OTTGL Ottomane gross links (für L-Form Ecke nötig)	OTTGR Ottomane gross rechts (für L-Form Ecke nötig)	1OTTL90 Ottomane 1-sitzig 90 Armlehne links	1OTTR90 Ottomane 1-sitzig 90 Armlehne rechts
						
Breite	133 cm	133 cm	153 cm	153 cm	120 cm	120 cm
Höhe	81 cm	81 cm	81 cm	81 cm	81 cm	81 cm
Tiefe	99 cm	99 cm	99 cm	99 cm	175 cm	175 cm
Sitzhöhe	45 cm	45 cm	45 cm	45 cm	45 cm	45 cm
Sitztiefe	60 cm	60 cm	60 cm	60 cm	136 cm	136 cm
Liegefläche	-	-	-	-	-	-
Stellfläche	-	-	-	-	-	-
Stoffgruppe VI						
Stoffgruppe VII						
Stoffgruppe VIII						

Modell: IBERO

Artikelbezeichnung

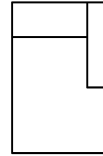
1OTT80

Ottomane 1-sitzig 80
Armlehne links



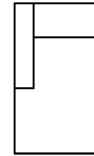
1OTTR80

Ottomane 1-sitzig 80
Armlehne rechts



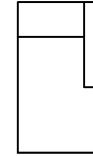
1OTT70

Ottomane 1-sitzig 70
Armlehne links



1OTTR70

Ottomane 1-sitzig 70
Armlehne rechts



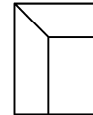
E

Ecke ohne
Relaxfunktion



ECEL

Ecke gross

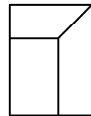


Breite	110 cm	110 cm	100 cm	100 cm	97 cm	97 cm
Höhe	81 cm	81 cm	81 cm	81 cm	81 cm	81 cm
Tiefe	175 cm	175 cm	175 cm	175 cm	97 cm	130 cm
Sitzhöhe	45 cm	45 cm	45 cm	45 cm	45 cm	45 cm
Sitztiefe	136 cm	136 cm	136 cm	136 cm	55 cm	75/55 cm
Liegefläche	-	-	-	-	-	-
Stellfläche	-	-	-	-	97 x 97 cm	97 x 130 cm
Stoffgruppe VI						
Stoffgruppe VII						
Stoffgruppe VIII						

Artikelbezeichnung

ECER

Ecke gross



HOCKER80

Hocker 80



HOCKER90

Hocker 90



Breite	97 cm	80 cm	90 cm
Höhe	81 cm	45 cm	45 cm
Tiefe	130 cm	80 cm	60 cm
Sitzhöhe	45 cm	45 cm	45 cm
Sitztiefe	75/55 cm	80 cm	60 cm
Liegefläche	-	-	-
Stellfläche	97 x 130 cm	-	-
Stoffgruppe VI			
Stoffgruppe VII			
Stoffgruppe VIII			