

# Möbel LETZ

*Finden und Wohlfühlen*



## Typenplan

Ibero von Grant Factory - Eckcouch rechts grün

### **Wichtiger Hinweis für Sie**

Etwaige Hinweise des Herstellers in dieser Produktinformation, die sich auf die Gewährleistung beziehen, haben für Sie keinerlei Bindungswirkung und können von Ihnen ignoriert werden. Ihre gesetzlichen Gewährleistungsrechte als Verbraucher uns gegenüber, als Ihrem Verkäufer, werden dadurch in keiner Weise berührt oder eingeschränkt. Sie können sich wegen aller Mängel jederzeit an uns wenden. Darüber hinaus gehende Herstellergarantien bleiben natürlich unberührt. Dieser Artikel wird hergestellt von Matex, Przemyslowa 1, 62330 Nekla, Polen, [kundendienst@matex-polstermoebel.com.pl](mailto:kundendienst@matex-polstermoebel.com.pl)

Möbel Letz GmbH  
Am Gewerbepark 11  
06895 Zahna-Elster

Tel.: 035383 - 6018 50

Fax.: 035383 - 6018 17

## IBERO Produktbeschreibung



### Gestell :

Hartholz, Spannplatte und andere Holzwerkstoffe

### Federung :

Kaltschaum auf Nosagfederung

### Füße :

Kunststoffgleiter schwarz

### Sonstiges :

Alle Typen sind im Rücken komplett echt bezogen

Die Liegefläche bei den Funktionen echt bezogen

Gegen Aufpreis können Seitenteile ohne Armteil (...BB - frei gestellt) echt bezogen werden.

### Bezugstoffe :

**Modell ist einfarbig lieferbar**

Bitte geben Sie bei der Ihrer Bestellung unbedingt folgende Informationen an:

Modellname

Typenbezeichnung

Bei Stoffkombination bitte genau angeben, welcher Stoff für Sitz+Korpus sein soll

Massangabe ca. in cm	Breite	Höhe	Tiefe	Sitzhöhe	Liegefläche	Stellfläche
IBERO 10TTL90-2_5BB-ECER-OTTGR	-	81 cm	99 cm	45 cm	-	175 x 374 x 283 cm

### mögliche Abkürzungen der Typenbezeichnung

.. L	links
.. R	rechts
.. 3	Sofa 3-sitzig
.. 2	Sofa2- sitzig
.. ER	Ecke mit Relaxfunktion
.. E	Ecke ohne Relaxfunktion
.. ERZ	Ecke mit Relaxfunktion - zerlegbar
.. BK	Bettkasten
.. F	Funktion
.. BB	ohne Armteil
.. KBB	mit Bettkasten, ohne Armteil
.. OTT	Ottomane mit AL. Rechts o. Links
.. M	Motor (elekt. Sitzverstellung)

Warentypische Eigenschaften der hergestellten Möbel sind auf die Charakteristik des Produktes zurückzuführen und stellen somit keine Beanstandungsgrundlage dar. Das Ausrichten und Aufklappen der Polstergarnitur ermöglicht die Langlebigkeit einer Polstergarnitur.

Alle Maße sind ca. Angaben und unterliegen produktionsbedingten Toleranzen. Die abgebildeten Modelle und Skizzen sind unverbindlich und können sich ändern !

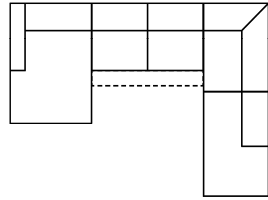
Die Produktnamen sind interne Modellbezeichnungen der Firma

# Modell: IBERO

Artikelbezeichnung

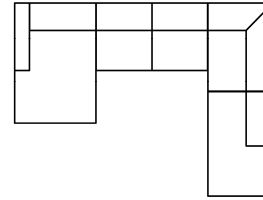
**1OTTTL90-2\_5FMBB-ECER-OTTGR**

Vorzugskombination



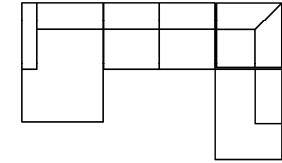
**1OTTTL90-2\_5BB-ECER-OTTGR**

Vorzugskombination



**1OTTTL90-2\_5BB-E-OTTR**

Vorzugskombination



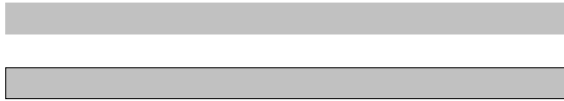
Breite  
Höhe  
Tiefe  
Sitzhöhe  
Sitztiefe  
Liegefläche  
Stellfläche

Breite	-
Höhe	81 cm
Tiefe	-
Sitzhöhe	45 cm
Sitztiefe	-
Liegefläche	310 x 85 cm
Stellfläche	175 x 374 x 283 cm

Breite	-
Höhe	81 cm
Tiefe	-
Sitzhöhe	45 cm
Sitztiefe	-
Liegefläche	-
Stellfläche	175 x 374 x 283 cm

Breite	-
Höhe	81 cm
Tiefe	-
Sitzhöhe	45 cm
Sitztiefe	-
Liegefläche	-
Stellfläche	175 x 374 x 227 cm

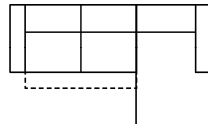
Stoffgruppe VI  
Stoffgruppe VII  
Stoffgruppe VIII



Artikelbezeichnung

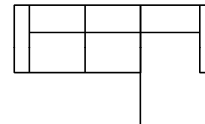
**2\_5FMAL-10TTR80**

Vorzugskombination



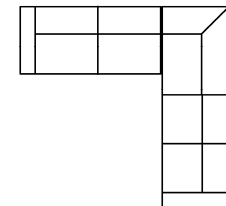
**2\_5L-10TTR80**

Vorzugskombination



**3L-ECER-2R**

Vorzugskombination



Breite  
Höhe  
Tiefe  
Sitzhöhe  
Sitztiefe  
Liegefläche  
Stellfläche

Breite	-
Höhe	81 cm
Tiefe	-
Sitzhöhe	45 cm
Sitztiefe	-
Liegefläche	245 x 85 cm
Stellfläche	289 x 175 cm

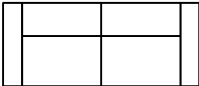
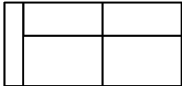
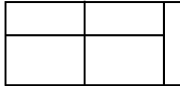
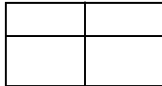
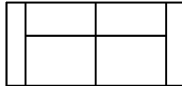
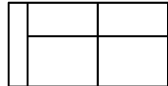
Breite	-
Höhe	81 cm
Tiefe	-
Sitzhöhe	45 cm
Sitztiefe	-
Liegefläche	-
Stellfläche	289 x 175 cm

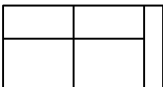
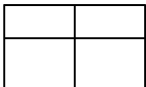
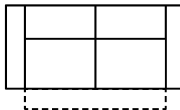
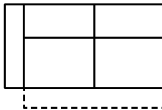
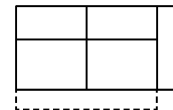
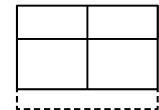
Breite	-
Höhe	81 cm
Tiefe	-
Sitzhöhe	45 cm
Sitztiefe	-
Liegefläche	-
Stellfläche	302 x 295 cm

Stoffgruppe VI  
Stoffgruppe VII  
Stoffgruppe VIII

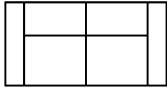
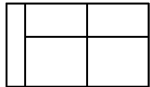
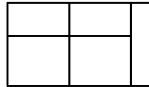
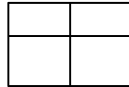
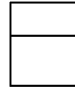



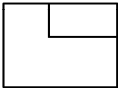
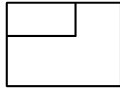
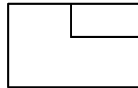
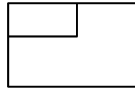
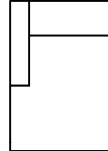
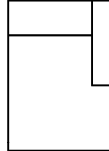
# Modell: IBERO

Artikelbezeichnung	<b>3</b> Sofa 3-sitzig	<b>3L</b> Sofa 3-sitzig Armlehne links	<b>3R</b> Sofa 3-sitzig Armlehne rechts	<b>3BB</b> Sofa 3-sitzig ohne Armlehnen	<b>2_5</b> Sofa 2,5-sitzig	<b>2_5L</b> Sofa 2,5-sitzig Armlehne links
						
Breite	227 cm	205 cm	205 cm	183 cm	207 cm	185 cm
Höhe	81 cm	81 cm	81 cm	81 cm	81 cm	81 cm
Tiefe	99 cm	99 cm	99 cm	99 cm	99 cm	99 cm
Sitzhöhe	45 cm	45 cm	45 cm	45 cm	45 cm	45 cm
Sitztiefe	60 cm	60 cm	60 cm	60 cm	60 cm	60 cm
Liegefläche	-	-	-	-	-	-
Stellfläche	-	-	-	-	-	-
Stoffgruppe VI						
Stoffgruppe VII						
Stoffgruppe VIII						

Artikelbezeichnung	<b>2_5R</b> Sofa 2,5-sitzig Armlehne rechts	<b>2_5BB</b> Sofa 2,5-sitzig ohne Armlehnen	<b>2_5FM</b> Sofa 2,5-sitzig mit elektrische Sitzfiftenverstellung	<b>2_5FMAL</b> Sofa 2,5-sitzig mit elektrische Sitzfiftenverstellung Armlehne links	<b>2_5FMAR</b> Sofa 2,5-sitzig mit elektrische Sitzfiftenverstellung Armlehne rechts	<b>2_5FMBB</b> Sofa 2,5-sitzig mit elektrische Sitzfiftenverstellung ohne Armlehnen
						
Breite	185 cm	163 cm	207 cm	185 cm	185 cm	163 cm
Höhe	81 cm	81 cm	81 cm	81 cm	81 cm	81 cm
Tiefe	99 cm	99 cm	99 cm	99 cm	99 cm	99 cm
Sitzhöhe	45 cm	45 cm	45 cm	45 cm	45 cm	45 cm
Sitztiefe	60 cm	60 cm	60 cm	60 cm	60 cm	60 cm
Liegefläche	-	-	163 x 85 cm	163 x 85 cm	163 x 85 cm	163 x 85 cm
Stellfläche	-	-	-	-	-	-
Stoffgruppe VI						
Stoffgruppe VII						
Stoffgruppe VIII						

## Modell: IBERO

Artikelbezeichnung	<b>2</b> Sofa 2-sitzig	<b>2L</b> Sofa 2-sitzig Armlehne links	<b>2R</b> Sofa 2-sitzig Armlehne rechts	<b>2BB</b> Sofa 2-sitzig ohne Armlehnen	<b>1_5BB</b> Element 1,5-sitzig ohne Armlehnen	<b>1BB</b> Element 1-sitzig ohne Armlehnen
						
Breite	187 cm	165 cm	165 cm	143 cm	81 cm	71 cm
Höhe	81 cm	81 cm	81 cm	81 cm	81 cm	81 cm
Tiefe	99 cm	99 cm	99 cm	99 cm	99 cm	99 cm
Sitzhöhe	45 cm	45 cm	45 cm	45 cm	45 cm	45 cm
Sitztiefe	60 cm	60 cm	60 cm	60 cm	60 cm	60 cm
Liegefläche	-	-	-	-	-	-
Stellfläche	-	-	-	-	-	-
Stoffgruppe VI						
Stoffgruppe VII						
Stoffgruppe VIII						

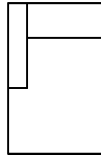
Artikelbezeichnung	<b>OTTL</b> Ottomane links (für L-Form Ecke nötig)	<b>OTTR</b> Ottomane rechts (für L-Form Ecke nötig)	<b>OTTGL</b> Ottomane gross links (für L-Form Ecke nötig)	<b>OTTGR</b> Ottomane gross rechts (für L-Form Ecke nötig)	<b>1OTTL90</b> Ottomane 1-sitzig 90 Armlehne links	<b>1OTTR90</b> Ottomane 1-sitzig 90 Armlehne rechts
						
Breite	133 cm	133 cm	153 cm	153 cm	120 cm	120 cm
Höhe	81 cm	81 cm	81 cm	81 cm	81 cm	81 cm
Tiefe	99 cm	99 cm	99 cm	99 cm	175 cm	175 cm
Sitzhöhe	45 cm	45 cm	45 cm	45 cm	45 cm	45 cm
Sitztiefe	60 cm	60 cm	60 cm	60 cm	136 cm	136 cm
Liegefläche	-	-	-	-	-	-
Stellfläche	-	-	-	-	-	-
Stoffgruppe VI						
Stoffgruppe VII						
Stoffgruppe VIII						

## Modell: IBERO

### Artikelbezeichnung

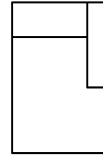
#### 1OTTL80

Ottomane 1-sitzig 80  
Armlehne links



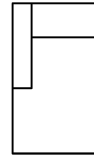
#### 1OTTR80

Ottomane 1-sitzig 80  
Armlehne rechts



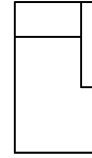
#### 1OTTL70

Ottomane 1-sitzig 70  
Armlehne links



#### 1OTTR70

Ottomane 1-sitzig 70  
Armlehne rechts



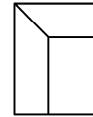
#### E

Ecke ohne  
Relaxfunktion



#### ECEL

Ecke gross

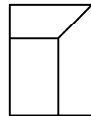


Breite	110 cm	110 cm	100 cm	100 cm	97 cm	97 cm
Höhe	81 cm	81 cm	81 cm	81 cm	81 cm	81 cm
Tiefe	175 cm	175 cm	175 cm	175 cm	97 cm	130 cm
Sitzhöhe	45 cm	45 cm	45 cm	45 cm	45 cm	45 cm
Sitztiefe	136 cm	136 cm	136 cm	136 cm	55 cm	75/55 cm
Liegefläche	-	-	-	-	-	-
Stellfläche	-	-	-	-	97 x 97 cm	97 x 130 cm
Stoffgruppe VI						
Stoffgruppe VII						
Stoffgruppe VIII						

### Artikelbezeichnung

#### ECER

Ecke gross



#### HOCKER80

Hocker 80



#### HOCKER90

Hocker 90



Breite	97 cm	80 cm	90 cm
Höhe	81 cm	45 cm	45 cm
Tiefe	130 cm	80 cm	60 cm
Sitzhöhe	45 cm	45 cm	45 cm
Sitztiefe	75/55 cm	80 cm	60 cm
Liegefläche	-	-	-
Stellfläche	97 x 130 cm	-	-
Stoffgruppe VI			
Stoffgruppe VII			
Stoffgruppe VIII			