

Möbel LETZ

Finden und Wohlfühlen



Typenplan

WM 2410 von Wöstmann - Wohnwand Wildeiche mit Lowboard-Kombination

Wichtiger Hinweis für Sie

Etwaige Hinweise des Herstellers in dieser Produktinformation, die sich auf die Gewährleistung beziehen, haben für Sie keinerlei Bindungswirkung und können von Ihnen ignoriert werden. Ihre gesetzlichen Gewährleistungsrechte als Verbraucher uns gegenüber, als Ihrem Verkäufer, werden dadurch in keiner Weise berührt oder eingeschränkt. Sie können sich wegen aller Mängel jederzeit an uns wenden. Darüber hinaus gehende Herstellergarantien bleiben natürlich unberührt. Dieser Artikel wird hergestellt von Wöstmann, Kolbeplatz 10, 33330 Gütersloh, Deutschland, info@woestmann.info

Möbel Letz GmbH
Am Gewerbepark 11
06895 Zahna-Elster

Tel.: 035383 - 6018 50

Fax.: 035383 - 6018 17



Siehe „Zertifikate“ unter Programminformation



GERNE SONDERANFERTIGUNGEN | 305 TAGE IM JAHR | SERVICE RUNDUM

WM 2410

WM Wöstmann Markenmöbel GmbH & Co. KG | Kolbeplatz 10 | 33330 Gütersloh
Bei Maßen und Preisen sind Irrtümer vorbehalten. Technische Änderungen vorbehalten.

WM 2410

INHALTSVERZEICHNIS

Programminformationen	2 – 3
Kombinationen	4 – 7
Lowboards	8
Hängelowboard, Zwischenbauelement, Lowboard	9
Hängeelement, Paneelregale	10
Paneelregale, Wandborde, Couchtisch	11
Sideboard, Highboards, Zeilenschränke	12 – 15
Esstische	16 – 18
Pendelleuchten	19
Stuhl	20
Schaltkreise	21
Sonderanfertigungen	22

AUS LIEBE ZUR NATUR

Als eine der führenden deutschen Möbelmarken und Teil dieser Gesellschaft stehen wir in der Verantwortung die Natur für kommende Generationen zu schützen. Dies bedeutet so zu handeln und zu wirtschaften, dass die Ressourcen auch zukünftig als Lebensgrundlage erhalten bleiben. Deshalb werden unsere Massivhölzer ausschließlich aus nachhaltiger Forstwirtschaft gewonnen.

Das bedeutet: Es darf maximal nur soviel Holz gefällt werden, wie nachwächst. Zudem muss ein richtiger Wechsel von jungen und alten Bäumen berücksichtigt werden, denn nur so halten wir unsere Wälder gesund und vital. Unsere Hölzer stammen ausschließlich aus nachhaltig bewirtschafteten Wäldern innerhalb Europas und Nordamerika und diese Forstwirtschaft unterliegt hohen Bewirtschaftungsstandards.

Das Entgegenwirken einer rücksichtslosen Ausbeutung dieser lebenswichtigen Ressource hat für Wöstmann Markenmöbel oberste Priorität. Eine nachhaltige Forstwirtschaft bildet die Basis unseres unternehmerischen Handelns.

AUSFÜHRUNGEN



Wildeiche massiv, soft gebürstet, für Korpus, Sockel, Couchtische, Paneelregale und Wandborde (in den Zeichnungen grau)



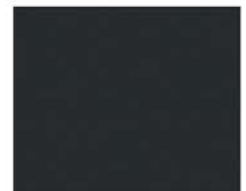
Hirnholz-Scheibe massiv, serienmäßig für Paneelregale, als Akzent für Fronten und optional für Vitrinenrückwände



Lack graphitgrau, für Fronten und Rückwände



Lack weiß, für Fronten und Rückwände



Pulverbeschichtung, carbonfarbig für Metallteile

Die Farben in dieser Übersicht sollen Ihnen einen ersten Eindruck Ihrer Möglichkeiten vermitteln, denn ein Bild kann natürlich niemals die Farbe eines echten Materials genau wiedergeben. Machen Sie sich daher immer ein Bild der echten Materialbeschaffenheit und erleben Sie hierzu gleich ihre angenehme Beschaffenheit. Schauen Sie einfach beim nächsten Händler in Ihrer Nähe und fragen Sie nach unseren dazugehörigen Mustern.

DIE SICHERHEIT UND QUALITÄT EINER MARKE

- Die Sicherheit und Qualität einer Marke
- Massivholz der Handelsklasse 1A
- massivholzgerechte Detaillösungen
- außergewöhnliche Materialstärken
- softe Bürstung der Massivholzoberfläche
- massive Hirnholzakzente, bei Vitrinenrückwänden optional mit LED-Beleuchtung
- dauerhaft schützende und pflegeleichte Natur-Effekt-Lackoberfläche für Massivholz
- elegante und ergonomische Griffprofile
- gedämpfte und langlebige Beschlagstechnologie
- Schubkastenzargen aus Birke-Sperrholz
- Schubkastenböden und Rückwände aus hochwertigem Holzwerkstoff
- Parsolglas bei Vitrinen und Glas-Einlegeböden
- zeitgemäße Medienlösungen
- optionale LED-Beleuchtung mit Dimmfunktion
- Lichtquelle der Energieeffizienzklasse F
- passende/r Esstisch und Stühle aus unserem Speisen-Sortiment
- gerne Sonderanfertigungen auf Anfrage
- Furnplan als Planungsprogramm
- Made in Germany

GESUNDES WOHNEN DURCH GESCHÜTZTE OBERFLÄCHEN



Zertifiziert durch das Label der Emissionsklasse A, finden Sie bei uns besonders emissionsarme Möbel. Als Oberflächenaufbau verwenden wir eine innovative Beschichtung die den besonderen, authentischen Charakter von Massivholz schützt und bewahrt. Die natürliche Rohholzoftik und eine schöne Porenzeichnung bleiben hierbei erhalten. Durch diesen effektiven Schutz und seine Beständigkeit gegen Flecken und Kratzer eignet sich unsere Oberfläche besonders auch für stark beanspruchte Flächen. Von diesem Beschichtungsaufbau werden die Bedingungen der DIN 53160-1 und DIN 53160-2 hinsichtlich „Speichel- und Schweißechtheit“ voll erfüllt. Er ist frei von Formaldehyd und erfüllt, gemäß ÖNORM EN 71 Teil 3, den Sicherheitsstandard von Kinderspielzeug.

WILDEICHE MASSIV, SOFT GEBÜRSTET

Hell und freundlich mutet die Wildeiche im Auge des Betrachters an. Den einmaligen Charme entfaltet das Holz zusätzlich durch die handwerkliche Oberflächenbürstung. Sie verleiht dem Holz einen besonders natürlichen Charakter. Die wertige Holzstruktur wird dadurch zusätzlich hervorgehoben. Die Anmutung ist ebenso traditionell wie modern. Große Äste und Risse werden dauerhaft ausgekittet und versiegelt, allerdings wird es immer Stellen geben, an denen kleine Löcher und Risse offen bleiben, dieses ist technisch nicht anders möglich und sogar als Gestaltungselement bewusst akzeptiert und gewünscht. Die natürliche Härte dieses Holzes drückt sich in einer hohen Alltagstauglichkeit aus.

HIRNHOLZ-SCHEIBE MASSIV

Für die Front-Applikation werden ausgewählte Eichenstämme "vor Kopf" abgesägt. Dabei entstehen einzigartige Hirnholzscheiben, welche im Anschluss auf einen schwarzen MDF-Träger geleimt werden. Jedes Stück ist ein echtes Unikat der Natur und als schmückender Möbelakzent ein wahres Highlight, denn keine Maserung und kein Riss gleicht dem anderen.

LACK

Wir arbeiten mit umweltfreundlichen, wasserbasierten Mehrschichtlacken, welche der REACH-Norm entsprechen und dessen Beschichtungsaufbau gemäß der Bedingungen der DIN 53160-1 und DIN 53160-2 Norm hinsichtlich "Speichel- und Schweißechtheit" voll erfüllt werden.

PULVERBESCHICHTUNG

Nach der Beschichtung mit Pulver werden die Metalle durch einen Einbrennofen gefahren. Durch die Erhitzung verschmelzen die Lackteilchen beim Einbrennvorgang zu einer homogenen Lackschicht. Dadurch weist die Oberfläche eine hohe Beständigkeit gegen mechanische Beanspruchung auf und mit einer hohen Witterungs- und Säurebeständigkeit besteht auch im Langzeitverhalten eine hohe Farbbeständigkeit. Ein weiterer wichtiger Aspekt ist die Umweltfreundlichkeit, da dieses Verfahren lösemittel- und emissionsfrei ist.

RAUMKLIMA

Holz ist ein natürlicher Werkstoff, der ständig Feuchtigkeit, je nach Feuchtigkeitsgehalt der Raumluft, aufnimmt und wieder abgibt. Ein ideales Raumklima für Mensch und Möbel besteht bei 19 – 23 °C sowie bei 45 – 55 % Luftfeuchtigkeit. Damit sich nichts verzieht

oder Risse entstehen, sollte massives Holz möglichst geringen Raumluftschwankungen ausgesetzt werden. Besonders bei Neubauten ist auf die richtige Luftfeuchtigkeit zu achten und diese ggf. durch entsprechende Lüftung zu senken.

ZERTIFIKATE



Dieses Modell ist durch das Label „Möbel Made in Germany“ zertifiziert. Es kennzeichnet Möbel aus Deutschland die nach RAL-RG 0191 geprüft werden und nachweislich streng definierte Kriterien erfüllen. Mit dem Label „Made in Germany“ werden die Erfüllung hoher Erwartungen sichergestellt und Herkunftsort sowie das daran geknüpfte Qualitätsversprechen besiegelt.



Hinweis: Unsere Tische, Stühle und Bänke unterliegen nicht der „Made in Germany“-Zertifizierung nach RAL-RG 0191 und nicht der Zertifizierung „Goldenes M“. Sie sind dennoch an streng definierte Qualitätskriterien gebunden, welche wir vor Ort persönlich prüfen, um auch hier dem Qualitätsversprechen in gleicher Form gerecht zu werden.



Dieses Modell ist durch das Label „Goldenes M“ zertifiziert. Bei diesem Gütezeichen handelt es sich um eine Auszeichnung für geprüfte Möbel, die hinsichtlich Qualität, Sicherheit und Gesundheit/Umweltschutz strenge Kriterien erfüllen. Es dient den Verbrauchern als zuverlässige Orientierungshilfe beim Kauf neuer Möbel. Interessenten können sich sicher sein, dass ein Produkt mit diesem Zeichen auf Herz und Nieren von einem unabhängigen Institut überprüft wurde. (Quelle: DGM-Möbel)

LED-BELEUCHTUNG

Durch die hohe Energieeffizienz unserer LED-Beleuchtung wird der Stromverbrauch und der CO₂-Ausstoß enorm gesenkt. Zudem besticht die LED-Beleuchtung durch einen hohen Wirkungsgrad und eine außergewöhnlich lange Lebensdauer.

Bitte am Ende Ihrer Planung die Gesamtwattzahl ermitteln, den/die entsprechende(n) LED-Trafo(s) definieren und im Auftrag mitbestellen. Diesbezüglich sollte dem Auftrag unbedingt eine Planungsskizze hinzugefügt werden. Optional kann die Beleuchtung per Funkdimmer gesteuert werden. Hier bitte je Trafo einen Funkdimmer bestellen. (Lichtquellen: Energieeffizienzklasse F)

MONTAGE- UND BELASTUNGSHINWEIS

Das von uns mitgelieferte Befestigungsmaterial ist ausschließlich für die Befestigung von Bauteilen an Beton und / oder festem Mauerwerk geeignet. Die Wandbeschaffenheit ist bei Auftragserfassung zu hinterfragen und spätestens vor der Montage unbedingt zu prüfen. Bei abweichender Beschaffenheit (z. B. Gipskarton oder Leichtbauwände) ist eine andere, der Belastung angemessene Befestigung, bauseits vorzunehmen.

- Max. Belastung von Holz- und Glas-E-Böden (bis 70 cm Breite) sowie Schubladen und Auszügen: 20 kg
- Max. Belastung von Holz- und Glas-E-Böden (ab 71 cm Breite) sowie Schubladen und Auszügen: 15 kg
- Max. Belastung von Paneelböden: 5 kg

EINFACHE PLANUNG

Um Ihnen den Bestellvorgang so einfach wie möglich zu gestalten, haben wir unter jeder Type sämtliches Zubehör wie die LED-Beleuchtung, das Medienzubehör etc. aufgeführt.

AUSLIEFERUNGSHINWEIS

Alle Elemente sind fest verleimt und komplett vormontiert – nicht zerlegbar! Falls Korpusse zerlegbar sein müssen, bitte Best.-Nr. Z069 angeben (Mehrpreis siehe Rückseite). Tische werden zerlegt ausgeliefert.

SERVICE

Qualität – das heißt für uns auch Service in Perfektion. Darum müssen Sie nicht „von der Stange“ kaufen und somit faule Kompromisse eingehen. Besondere Maße – kein Problem. Wir finden immer eine Lösung, die Ihren Wünschen entspricht, denn Sonder- bzw. Einzelanfertigungen sind jederzeit möglich. Damit Sie sofort sehen, auf was Sie sich freuen können, entwickelt unser Skizzenservice gemeinsam mit Ihrem Einrichtungshaus den fertigen Plan Ihrer ganz persönlichen Zusammenstellung. Service ist unsere Spezialität – von Sonderanfertigungen über ständige Erreichbarkeit während der Öffnungszeiten im Handel bis zur perfekten Unterstützung bei der Planung.

IN IHREN VERKAUFSZEITEN BIETET IHNEN

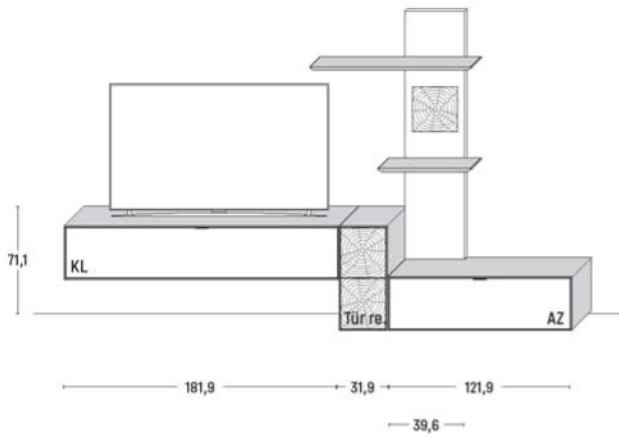
UNSER TEAM JEDE UNTERSTÜTZUNG

Mo. – Fr. 8:00 bis 19:00 Uhr | Sa. 10:00 bis 17:00 Uhr

Fon: + 49 (0) 5241 50 44 - 0

Skizzenservice: info@woestmann.info

KOMBI 0004 | SPIEGELSEITIG 0104



B 335,7 × H 205,5 × T 37,1 cm

GESAMTPREIS KOMBINATION

- ohne Zubehör -

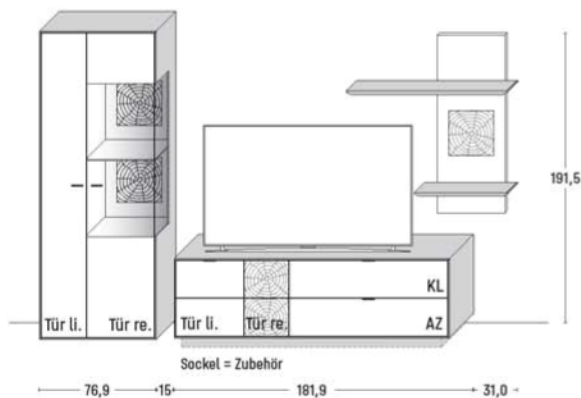
Hängelowboard	Art.-Nr. 11835
Zwischenbauelement	Art.-Nr. 2334
Paneelregal	Art.-Nr. 8453
Lowboard	Art.-Nr. 1235

ZUBEHÖREMPFEHLUNG

LED-Unterboden-Ambiente-Bel. 8,8 W (f.11835)	Art.-Nr. 183BU
Seitliche LED-Paneel-Beleuchtung 16,0 W (f. 8453)	Art.-Nr. 845B
Trafo inkl. Schalter mit Stecker (max. 15 W) *	Art.-Nr. 8015
Trafo inkl. Schalter mit Stecker (max. 30 W) *	Art.-Nr. 8030
Funkdimmer anstatt Schalter *	Art.-Nr. 8212
Kabelausräsung (f. 11835)	Art.-Nr. 6087F

KOMBI 0006 | SPIEGELSEITIG 0106

Abbildung mit optionalem Hirnholz-Rückwand-Akzent



B 304,8 × H 205,5 × T 45,2 cm

GESAMTPREIS KOMBINATION

- ohne Zubehör -

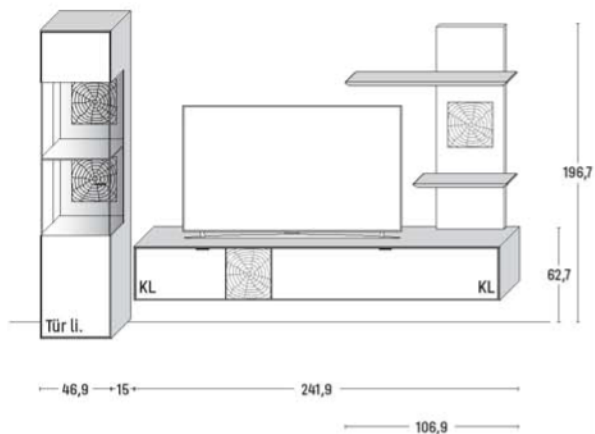
Zeilenschrank	Art.-Nr. 6743
Lowboard	Art.-Nr. 1853
Paneelregal	Art.-Nr. 8433

ZUBEHÖREMPFEHLUNG

Hirnholz-Rückwand-Akzent (f. 6743)	Art.-Nr. 112HA
LED-Rückwand-Beleuchtung 10,0 W (f. 6743)	Art.-Nr. 574B
Seitliche LED-Paneel-Beleuchtung 11,2 W (f. 8433)	Art.-Nr. 843B
Trafo inkl. Schalter mit Stecker (max. 15 W) *	Art.-Nr. 8015
Trafo inkl. Schalter mit Stecker (max. 30 W) *	Art.-Nr. 8030
Funkdimmer anstatt Schalter *	Art.-Nr. 8212
Sockel Wildeiche (+ H 4,0 cm)	Art.-Nr. 185S

KOMBI 0011 | SPIEGELSEITIG 0111

Abbildung mit optionalem Hirnholz-Rückwand-Akzent



B 303,8 × H 205,5 × T 37,1 cm

GESAMTPREIS KOMBINATION

- ohne Zubehör -

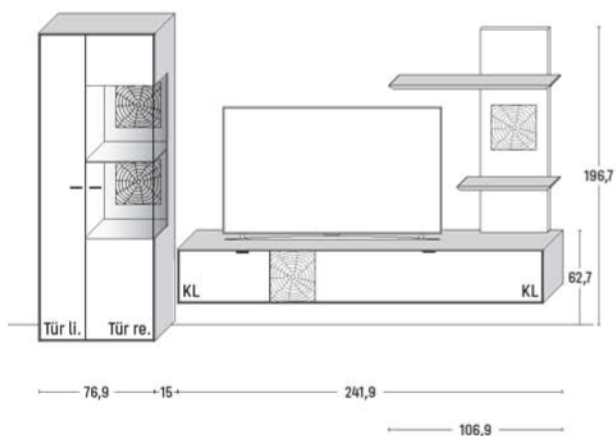
Zeilenschrank	Art.-Nr. 6443
Hängelowboard	Art.-Nr. 11433
Paneelregal	Art.-Nr. 8443

ZUBEHÖREMPFEHLUNG

Hirnholz-Rückwand-Akzent (f. 6443)	Art.-Nr. 112HA
LED-Rückwand-Beleuchtung 10,0 W (f. 6443)	Art.-Nr. 574B
LED-Unterboden-Ambiente-Bel. 11,9 W (f. 11433)	Art.-Nr. 1438U
Seitliche LED-Paneel-Beleuchtung 11,2 W (f. 8443)	Art.-Nr. 844B
Trafo inkl. Schalter mit Stecker (max. 15 W) *	Art.-Nr. 8015
Trafo inkl. Schalter mit Stecker (max. 30 W) *	Art.-Nr. 8030
Funkdimmer anstatt Schalter *	Art.-Nr. 8212
Kabelausräsung (f. 11433)	Art.-Nr. 6087F

KOMBI 0012 | SPIEGELSEITIG 0112

Abbildung mit optionalem Hirnholz-Rückwand-Akzent



B 333,8 × H 205,5 × T 37,1 cm

GESAMTPREIS KOMBINATION

- ohne Zubehör -

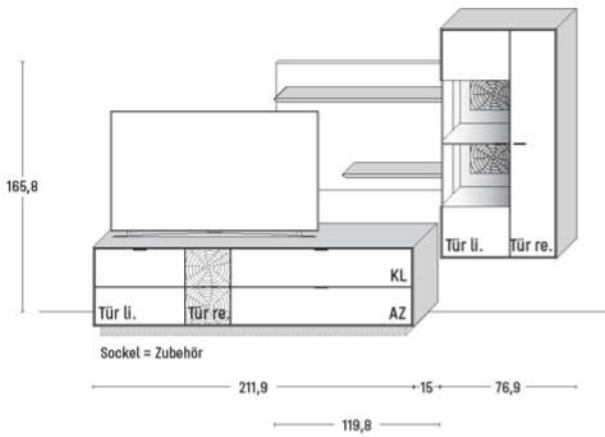
Zeilenschrank	Art.-Nr. 6743
Hängelowboard	Art.-Nr. 11433
Paneelregal	Art.-Nr. 8443

ZUBEHÖREMPFEHLUNG

Hirnholz-Rückwand-Akzent (f. 6743)	Art.-Nr. 112HA
LED-Rückwand-Beleuchtung 10,0 W (f. 6743)	Art.-Nr. 574B
LED-Unterboden-Ambiente-Bel. 11,9 W (f. 11433)	Art.-Nr. 1438U
Seitliche LED-Paneel-Beleuchtung 11,2 W (f. 8443)	Art.-Nr. 844B
Trafo inkl. Schalter mit Stecker (max. 15 W) *	Art.-Nr. 8015
Trafo inkl. Schalter mit Stecker (max. 30 W) *	Art.-Nr. 8030
Funkdimmer anstatt Schalter *	Art.-Nr. 8212
Kabelausräsung (f. 11433)	Art.-Nr. 6087F

KOMBI 0013 | SPIEGELSEITIG 0113

Abbildung mit optionalem Hirnholz-Rückwand-Akzent



B 303,8 × H 200,4 × T 45,2 cm

GESAMTPREIS KOMBINATION

- ohne Zubehör -

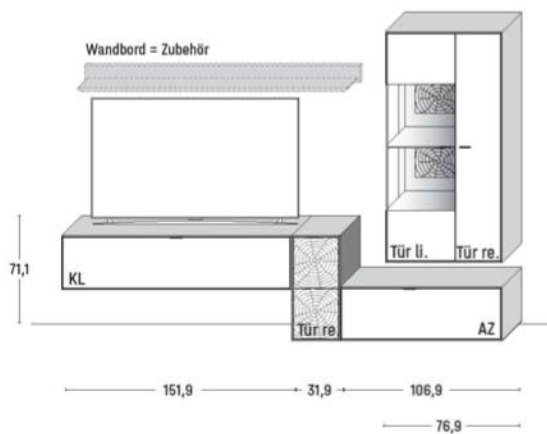
Lowboard	Art.-Nr. 1153
Panelregal	Art.-Nr. 8223
Hängeelement	Art.-Nr. 14734

ZUBEHÖREMPFEHLUNG

Hirnholz-Rückwand-Akzent (f. 14734)	Art.-Nr. 112HA
LED-Rückwand-Beleuchtung 8,2 W (f. 14734)	Art.-Nr. 473B
LED-Unterboden-Ambiente-Bel. 4,0 W (f. 14734)	Art.-Nr. 173BU
Trafo inkl. Schalter mit Stecker (max. 15 W) *	Art.-Nr. 8015
Funkdimmer anstatt Schalter *	Art.-Nr. 8212
Sockel Wildeiche (+ H 4,0 cm)	Art.-Nr. 115S

KOMBI 0014 | SPIEGELSEITIG 0114

Abbildung mit optionalem Hirnholz-Rückwand-Akzent



B 290,7 × H 207,7 × T 37,1 cm

GESAMTPREIS KOMBINATION

- ohne Zubehör -

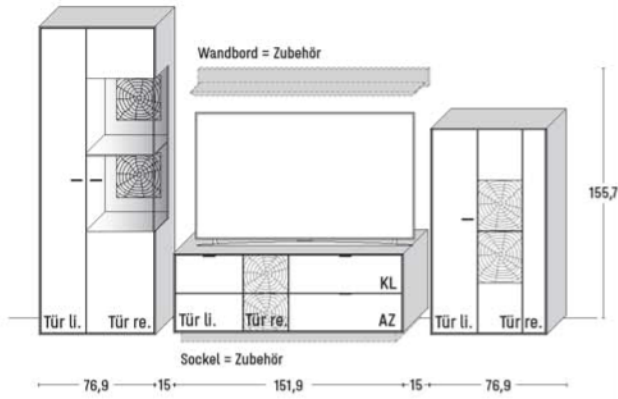
Hängelowboard	Art.-Nr. 11535
Zwischenbauelement	Art.-Nr. 2334
Lowboard	Art.-Nr. 1035
Hängeelement	Art.-Nr. 14734

ZUBEHÖREMPFEHLUNG

Wandbord, B 181,9 cm	Art.-Nr. 8182
Kabelausräsung	Art.-Nr. 6087F
LED-Unterboden-Ambiente-Beleuchtung 7,3 W	Art.-Nr. 153BU
Hirnholz-Rückwand-Akzent (f. 14734)	Art.-Nr. 112HA
LED-Rückwand-Beleuchtung 8,2 W (f. 14734)	Art.-Nr. 473B
LED-Unterboden-Ambiente-Bel. 4,0 W (f. 14734)	Art.-Nr. 173BU
Trafo inkl. Schalter mit Stecker (max. 15 W) *	Art.-Nr. 8015
Trafo inkl. Schalter mit Stecker (max. 30 W) *	Art.-Nr. 8030
Funkdimmer anstatt Schalter *	Art.-Nr. 8212

KOMBI 0015 | SPIEGELSEITIG 0115

Abbildung mit optionalem Hirnholz-Rückwand-Akzent



B 335,7 × H 205,5 × T 45,2 cm

GESAMTPREIS KOMBINATION

- ohne Zubehör -

Zeilenschrank	Art.-Nr. 6743
Lowboard	Art.-Nr. 1553
Highboard	Art.-Nr. 4753

ZUBEHÖREMPFEHLUNG

Wandbord, B 151,9 cm	Art.-Nr. 8152
Hirnholz-Rückwand-Akzent (f. 6743)	Art.-Nr. 112HA
LED-Rückwand-Beleuchtung 10,0 W (f. 6743)	Art.-Nr. 574B
Trafo inkl. Schalter mit Stecker (max. 15 W) *	Art.-Nr. 8015
Funkdimmer anstatt Schalter *	Art.-Nr. 8212
Sockel Wildeiche (+ H 4,0 cm)	Art.-Nr. 155S

* Bitte ausreichend Trafos und ggf. Funkdimmer mitbestellen. Je Trafo ist ein Funkdimmer erforderlich.



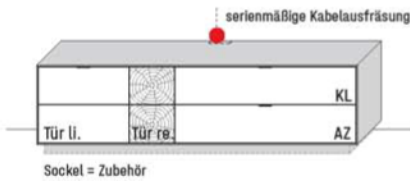
B 151,9 × H 54,3 × T 45,2 cm
1 Fach hinter Türen, 1 Fach hinter Klappe, 1 Auszug (1 Zarge)

TYPE 1553 (Abbildung)		Korpus Wildeiche
TYPE 1554 (spiegelseitig)		Front Lack
IR-Repeater mit Aufsteller		Art.-Nr. 8301
Netzschalter	Schalter links	Art.-Nr. 8013
	Schalter rechts	Art.-Nr. 8014
Sockel Wildeiche (+ H 4,0 cm)		Art.-Nr. 155S
IR-Repeater, rechts im Sockel eingelassen		Art.-Nr. 8302
Vollauszug für 1 Auszug		Art.-Nr. 2089
Einlegeboden, B 73,0 cm		Art.-Nr. 8757



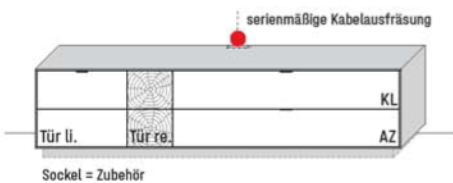
B 181,9 × H 54,3 × T 45,2 cm
1 Fach hinter Türen, 1 Fach hinter Klappe, 1 Auszug (1 Zarge)

TYPE 1853 (Abbildung)		Korpus Wildeiche
TYPE 1854 (spiegelseitig)		Front Lack
IR-Repeater mit Aufsteller		Art.-Nr. 8301
Netzschalter	Schalter links	Art.-Nr. 8013
	Schalter rechts	Art.-Nr. 8014
Sockel Wildeiche (+ H 4,0 cm)		Art.-Nr. 185S
IR-Repeater, rechts im Sockel eingelassen		Art.-Nr. 8302
Vollauszug für 1 Auszug		Art.-Nr. 2089
Einlegeboden, B 73,0 cm		Art.-Nr. 8757



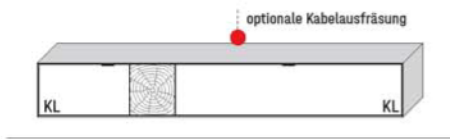
B 211,9 × H 54,3 × T 45,2 cm
1 Fach hinter Türen, 2 Fächer hinter Klappe, 1 Auszug (2 Zargen)

TYPE 1153 (Abbildung)		Korpus Wildeiche
TYPE 1154 (spiegelseitig)		Front Lack
IR-Repeater mit Aufsteller		Art.-Nr. 8301
Netzschalter	Schalter links	Art.-Nr. 8013
	Schalter rechts	Art.-Nr. 8014
Sockel Wildeiche (+ H 4,0 cm)		Art.-Nr. 115S
IR-Repeater, rechts im Sockel eingelassen		Art.-Nr. 8302
Vollauszug für 1 Auszug (2 Zargen)		Art.-Nr. 2090
Einlegeboden, B 88,0 cm		Art.-Nr. 8957



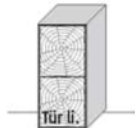
B 241,9 × H 54,3 × T 45,2 cm
1 Fach hinter Türen, 2 Fächer hinter Klappe, 1 Auszug (2 Zargen)

TYPE 1453 (Abbildung)		Korpus Wildeiche
TYPE 1454 (spiegelseitig)		Front Lack
IR-Repeater mit Aufsteller		Art.-Nr. 8301
Netzschalter	Schalter links	Art.-Nr. 8013
	Schalter rechts	Art.-Nr. 8014
Sockel Wildeiche (+ H 4,0 cm)		Art.-Nr. 145S
IR-Repeater, rechts im Sockel eingelassen		Art.-Nr. 8302
Vollauszug für 1 Auszug (2 Zargen)		Art.-Nr. 2090
Einlegeboden, B 88,0 cm		Art.-Nr. 8957



B 241,9 × H 35,5 × T 37,1 cm
3 Fächer

TYPE 11433 (Abbildung)	Korpus Wildeiche
TYPE 11434 (spiegelseitig)	Front Lack
Kabelausräsung	Art.-Nr. 6087F
IR-Repeater mit Aufsteller	Art.-Nr. 8301
LED-Unterboden-Ambiente-Beleuchtung 11,9 W	Art.-Nr. 143BU
Trafo inkl. Schalter mit Stecker (max. 15 W)*	Art.-Nr. 8015
Funkdimmer anstatt Schalter*	Art.-Nr. 8212



B 31,9 × H 71,1 × T 37,1 cm
1 Boden, 2 Fächer

TYPE 2333 (Türanschlag links)	Wildeiche
TYPE 2334 (Türanschlag rechts)	



B 106,9 × H 37,5 × T 37,1 cm
1 Auszug

TYPE 1035	Korpus Wildeiche
	Front Lack
Vollauszug für 1 Zarge	Art.-Nr. Z089
Kabelausräsung	Art.-Nr. 6087F
IR-Repeater mit Aufsteller	Art.-Nr. 8301



B 121,9 × H 37,5 × T 37,1 cm
1 Auszug

TYPE 1235	Korpus Wildeiche
	Front Lack
Vollauszug für 1 Zarge	Art.-Nr. Z089
Kabelausräsung	Art.-Nr. 6087F
IR-Repeater mit Aufsteller	Art.-Nr. 8301



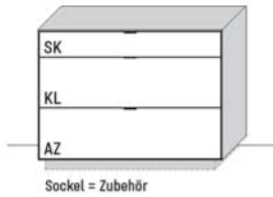
B 151,9 × H 35,5 × T 37,1 cm
2 Fächer

TYPE 11535	Korpus Wildeiche
	Front Lack
Kabelausräsung	Art.-Nr. 6087F
IR-Repeater mit Aufsteller	Art.-Nr. 8301
LED-Unterboden-Ambiente-Beleuchtung 7,3 W	Art.-Nr. 153BU
Trafo inkl. Schalter mit Stecker (max. 15 W)*	Art.-Nr. 8015
Funkdimmer anstatt Schalter*	Art.-Nr. 8212



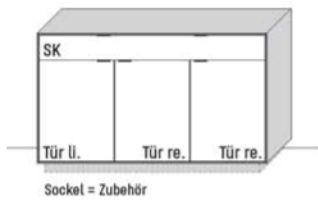
B 181,9 × H 35,5 × T 37,1 cm
3 Fächer

TYPE 11835	Korpus Wildeiche
	Front Lack
Kabelausräsung	Art.-Nr. 6087F
IR-Repeater mit Aufsteller	Art.-Nr. 8301
LED-Unterboden-Ambiente-Beleuchtung 8,8 W	Art.-Nr. 183BU
Trafo inkl. Schalter mit Stecker (max. 15 W)*	Art.-Nr. 8015
Funkdimmer anstatt Schalter*	Art.-Nr. 8212



B 121,9 × H 87,9 × T 45,2 cm
1 Fach hinter Klappe

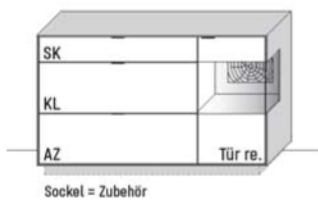
TYPE 2252	Korpus Wildeiche Front Lack
Vollauszug für 2 SK (2 Zargen)	Art.-Nr. Z090
Sockel Wildeiche (+ H 4,0 cm)	Art.-Nr. 125S
Besteckeinsatz B 114,0 cm	Art.-Nr. 8121



B 151,9 × H 87,9 × T 45,2 cm
2 Böden, 4 Fächer hinter Türen

TYPE 2550	Korpus Wildeiche Front Lack
Vollauszug für 1 SK (2 Zargen)	Art.-Nr. Z090
Sockel Wildeiche (+ H 4,0 cm)	Art.-Nr. 155S
Einlegeboden, B 98,0 cm	Art.-Nr. 8148
Einlegeboden, B 48,0 cm	Art.-Nr. 8548
Besteckeinsatz B 69,0 cm	Art.-Nr. 8071

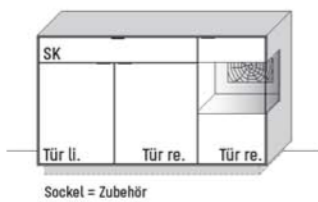
Abbildung mit optionalem
Hirnholz-Rückwand-Akzent



B 151,9 × H 87,9 × T 45,2 cm
2 Böden, 3 Fächer hinter Tür / 1 Fach hinter Klappe

TYPE 2553 (Abbildung) TYPE 2554 (spiegelseitig)	Korpus Wildeiche Front Lack
Hirnholz-Rückwand-Akzent	Art.-Nr. 121HA
LED-Rückwand-Beleuchtung 3,4 W	Art.-Nr. 254B
Trafo inkl. Schalter mit Stecker (max. 15 W)*	Art.-Nr. 8015
Funkdimmer anstatt Schalter*	Art.-Nr. 8212
Vollauszug für 2 Zargen	Art.-Nr. Z090
Sockel Wildeiche (+ H 4,0 cm)	Art.-Nr. 155S
Besteckeinsatz B 99,0 cm	Art.-Nr. 8101

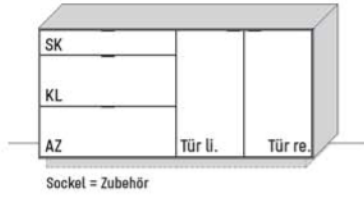
Abbildung mit optionalem
Hirnholz-Rückwand-Akzent



B 151,9 × H 87,9 × T 45,2 cm
3 Böden, 5 Fächer hinter Türen

TYPE 2543 (Abbildung) TYPE 2544 (spiegelseitig)	Korpus Wildeiche Front Lack
Hirnholz-Rückwand-Akzent	Art.-Nr. 121HA
LED-Rückwand-Beleuchtung 3,4 W	Art.-Nr. 254B
Trafo inkl. Schalter mit Stecker (max. 15 W)*	Art.-Nr. 8015
Funkdimmer anstatt Schalter*	Art.-Nr. 8212
Vollauszug für 1 Zarge	Art.-Nr. Z089
Sockel Wildeiche (+ H 4,0 cm)	Art.-Nr. 155S
Einlegeboden, B 98,0 cm	Art.-Nr. 8148
Besteckeinsatz B 99,0 cm	Art.-Nr. 8101

* Bitte ausreichend Trafos und ggf. Funkdimmer mitbestellen. Je Trafo ist ein Funkdimmer erforderlich.



B 181,9 × H 87,9 × T 45,2 cm
1 Boden, 2 Fächer hinter Türen / 1 Fach hinter Klappe

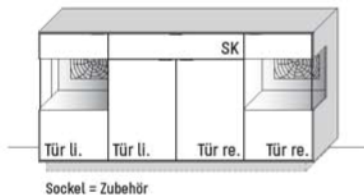
TYPE 2853 (Abbildung)	Korpus Wildeiche
TYPE 2854 (spiegelseitig)	Front Lack
Vollauszug für 2 Zargen	Art.-Nr. Z090
Sockel Wildeiche (+ H 4,0 cm)	Art.-Nr. 185S
Einlegeboden, B 88,0 cm	Art.-Nr. 8948
Besteckeinsatz B 84,0 cm	Art.-Nr. 8091



B 181,9 × H 87,9 × T 45,2 cm
3 Böden, 6 Fächer hinter Türen

TYPE 2851	Korpus Wildeiche
	Front Lack
Vollauszug für 1 Zarge	Art.-Nr. Z089
Sockel Wildeiche (+ H 4,0 cm)	Art.-Nr. 185S
Einlegeboden, B 88,0 cm	Art.-Nr. 8948
Einlegeboden, B 43,0 cm	Art.-Nr. 8448
Besteckeinsatz B 84,0 cm	Art.-Nr. 8091

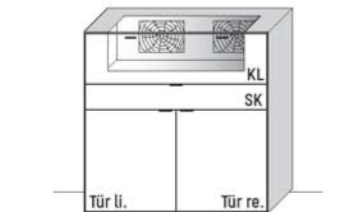
Abbildung mit optionalem
Hirnholz-Rückwand-Akzent



B 181,9 × H 87,9 × T 45,2 cm
5 Böden, 8 Fächer hinter Türen

TYPE 2842	Korpus Wildeiche
	Front Lack
Hirnholz-Rückwand-Akzent	Art.-Nr. 122HA
LED-Rückwand-Beleuchtung 6,8 W	Art.-Nr. 284B
Trafo inkl. Schalter mit Stecker (max. 15 W)*	Art.-Nr. 8015
Funkdimmer anstatt Schalter*	Art.-Nr. 8212
Vollauszug für 1 Zarge	Art.-Nr. Z089
Sockel Wildeiche (+ H 4,0 cm)	Art.-Nr. 185S
Einlegeboden, B 88,0 cm	Art.-Nr. 8948
Besteckeinsatz B 84,0 cm	Art.-Nr. 8091

Abbildung mit optionalem
Hirnholz-Rückwand-Akzent

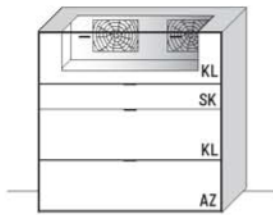


B 121,9 × H 121,5 × T 45,2 cm
1 Boden, 2 Fächer hinter Türen / 1 Fach hinter Klappe

TYPE 3122	Korpus Wildeiche
	Front Lack
Hirnholz-Rückwand-Akzent	Art.-Nr. 122HA
LED-Rückwand-Beleuchtung 5,8 W	Art.-Nr. 312B
Trafo inkl. Schalter mit Stecker (max. 15 W)*	Art.-Nr. 8015
Funkdimmer anstatt Schalter*	Art.-Nr. 8212
Vollauszug für 1 Zarge	Art.-Nr. Z089
Einlegeboden, B 118,0 cm	Art.-Nr. 8248
Besteckeinsatz B 114,0 cm	Art.-Nr. 8121

* Bitte ausreichend Trafos und ggf. Funkdimmer mitbestellen. Je Trafo ist ein Funkdimmer erforderlich.

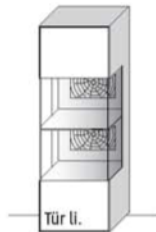
Abbildung mit optionalem Hirnholz-Rückwand-Akzent



B 121,9 × H 121,5 × T 45,2 cm
je 1 Fach hinter Klappe

TYPE 3120	Korpus Wildeiche Front Lack
Hirnholz-Rückwand-Akzent	Art.-Nr. 122HA
LED-Rückwand-Beleuchtung 5,8 W	Art.-Nr. 312B
Trafo inkl. Schalter mit Stecker (max. 15 W)*	Art.-Nr. 8015
Funkdimmer anstatt Schalter*	Art.-Nr. 8212
Vollauszug für 2 Zargen	Art.-Nr. Z090
Besteckeinsatz B 114,0 cm	Art.-Nr. 8121

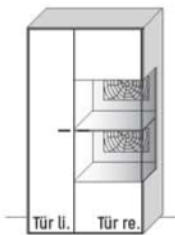
Abbildung mit optionalem Hirnholz-Rückwand-Akzent



B 46,9 × H 138,3 × T 37,1 cm
3 Böden, 4 Fächer

TYPE 4443 (Türanschlag links) TYPE 4444 (Türanschlag rechts)	Korpus Wildeiche Front Lack
Hirnholz-Rückwand-Akzent	Art.-Nr. 122HA
LED-Rückwand-Beleuchtung 6,6 W	Art.-Nr. 474B
Trafo inkl. Schalter mit Stecker (max. 15 W)*	Art.-Nr. 8015
Funkdimmer anstatt Schalter*	Art.-Nr. 8212

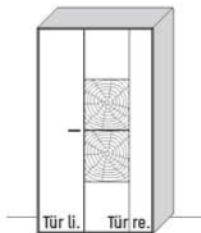
Abbildung mit optionalem Hirnholz-Rückwand-Akzent



B 76,9 × H 138,3 × T 37,1 cm
6 Böden, 8 Fächer

TYPE 4743 (Abbildung) TYPE 4744 (spiegelseitig)	Korpus Wildeiche Front Lack
Hirnholz-Rückwand-Akzent	Art.-Nr. 122HA
LED-Rückwand-Beleuchtung 6,6 W	Art.-Nr. 474B
Trafo inkl. Schalter mit Stecker (max. 15 W)*	Art.-Nr. 8015
Funkdimmer anstatt Schalter*	Art.-Nr. 8212
Einlegeboden, B 28,0 cm	Art.-Nr. 8338

Abbildung mit optionalem Hirnholz-Rückwand-Akzent

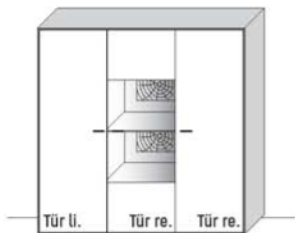


B 76,9 × H 138,3 × T 37,1 cm
3 Böden, 4 Fächer

TYPE 4753 (Abbildung) TYPE 4754 (spiegelseitig)	Korpus Wildeiche Front Lack
Einlegeboden, B 73,0 cm	Art.-Nr. 8738

* Bitte ausreichend Trafos und ggf. Funkdimmer mitbestellen. Je Trafo ist ein Funkdimmer erforderlich.

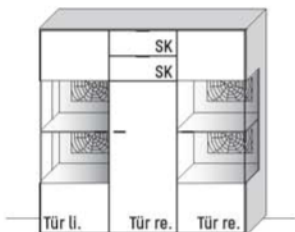
Abbildung mit optionalem Hirnholz-Rückwand-Akzent



B 136,9 × H 138,3 × T 37,1 cm
9 Böden, 12 Fächer

TYPE 4341	Korpus Wildeiche Front Lack
Hirnholz-Rückwand-Akzent	Art.-Nr. 122HA
LED-Rückwand-Beleuchtung 6,6 W	Art.-Nr. 474B
Trafo inkl. Schalter mit Stecker (max. 15 W)*	Art.-Nr. 8015
Funkdimmer anstatt Schalter*	Art.-Nr. 8212
Einlegeboden, B 43,0 cm	Art.-Nr. 8438

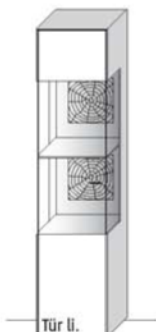
Abbildung mit optionalem Hirnholz-Rückwand-Akzent



B 136,9 × H 138,3 × T 37,1 cm
8 Böden, 11 Fächer

TYPE 4340	Korpus Wildeiche Front Lack
Hirnholz-Rückwand-Akzent	Art.-Nr. 124HA
LED-Rückwand-Beleuchtung 13,2 W	Art.-Nr. 434B
Trafo inkl. Schalter mit Stecker (max. 15 W)*	Art.-Nr. 8015
Funkdimmer anstatt Schalter*	Art.-Nr. 8212
Vollauszug für 2 Zargen	Art.-Nr. 2090
Einlegeboden, B 43,0 cm	Art.-Nr. 8438
Besteckeneinsatz B 39,0 cm	Art.-Nr. 8041

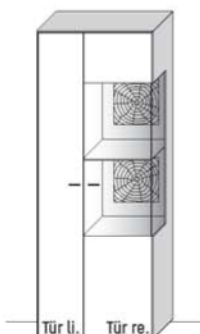
Abbildung mit optionalem Hirnholz-Rückwand-Akzent



B 46,9 × H 205,5 × T 37,1 cm
4 Böden, 5 Fächer

TYPE 6443 (Türanschlag links) TYPE 6444 (Türanschlag rechts)	Korpus Wildeiche Front Lack
Hirnholz-Rückwand-Akzent	Art.-Nr. 112HA
LED-Rückwand-Beleuchtung 10,0 W	Art.-Nr. 574B
Trafo inkl. Schalter mit Stecker (max. 15 W)*	Art.-Nr. 8015
Funkdimmer anstatt Schalter*	Art.-Nr. 8212
Einlegeboden, B 43,0 cm	Art.-Nr. 8438

Abbildung mit optionalem Hirnholz-Rückwand-Akzent



B 76,9 × H 205,5 × T 37,1 cm
8 Böden, 10 Fächer

TYPE 6743 (Abbildung) TYPE 6744 (spiegelseitig)	Korpus Wildeiche Front Lack
Hirnholz-Rückwand-Akzent	Art.-Nr. 112HA
LED-Rückwand-Beleuchtung 10,0 W	Art.-Nr. 574B
Trafo inkl. Schalter mit Stecker (max. 15 W)*	Art.-Nr. 8015
Funkdimmer anstatt Schalter*	Art.-Nr. 8212
Einlegeboden, B 43,0 cm	Art.-Nr. 8438
Einlegeboden, B 28,0 cm	Art.-Nr. 8338

* Bitte ausreichend Trafos und ggf. Funkdimmer mitbestellen. Je Trafo ist ein Funkdimmer erforderlich.

4-FUSS-TISCH 465

Massivholztisch mit carbonfarbig pulverbeschichtetem Metallgestell.
Tischfüße mit Massivholzeinsatz.






Höhe 77 cm
Tischplattenstärke 1,9 cm
Höhe unter Zarge 68 cm

Maße und Ausführungen		L 160 cm	L 180 cm	L 200 cm
		B 95 cm	B 95 cm	B 105 cm
Tischplatte massiv	Art.-Nr.	46523	46524	46535
Wildeiche, soft gebürstet				

Optionaler Gestellauszug

Gestellauszug (Mehrpreis)

Hinweis:
* Bauartbedingt ist bei Tischlänge 160 cm nur eine 60 cm Klappeinlage lieferbar. Bei Tischlängen ab 180 cm stehen eine 100 cm bzw. zwei 50 cm Klappeinlagen zur Verfügung.

	mit einer Klappeinlage, 60 cm* Für Tischlänge 160 cm	mit einer Klappeinlage, 100 cm Für Tischlängen ab 180 cm	mit zwei Klappeinlagen, je 50 cm Für Tischlängen ab 180 cm	
				
	B 95 cm	B 95 cm B 105 cm	B 95 cm B 105 cm	
Klappeinlage massiv	Art.-Nr.	4650	4651 4654	4652 4655
Wildeiche, soft gebürstet				

4-FUSS-TISCH 466

Massivholztisch mit carbonfarbig pulverbeschichtetem Metallgestell.
Tischfüße mit Massivholzeinsatz.

Höhe 77 cm
Tischplattenstärke 1,9 cm
Höhe unter Zarge 68 cm






Maße und Ausführungen		L 160 cm	L 180 cm	L 200 cm
		B 95 cm	B 95 cm	B 105 cm
Tischplatte massiv	Art.-Nr.	46623	46624	46635
Wildeiche, soft gebürstet				

Optionaler Gestellauszug

Gestellauszug (Mehrpreis)

Hinweis:
* Bauartbedingt ist bei Tischlänge 160 cm nur eine 60 cm Klappeinlage lieferbar. Bei Tischlängen ab 180 cm stehen eine 100 cm bzw. zwei 50 cm Klappeinlagen zur Verfügung.

		mit einer Klappeinlage, 60 cm* Für Tischlänge 160 cm	mit einer Klappeinlage, 100 cm Für Tischlängen ab 180 cm	mit zwei Klappeinlagen, je 50 cm Für Tischlängen ab 180 cm
				
		B 95 cm	B 95 cm B 105 cm	B 95 cm B 105 cm
Klappeinlage massiv	Art.-Nr.	4660	4661 4664	4662 4665
Wildeiche, soft gebürstet				

WAGENTISCH 471

Massivholztisch mit schweizer Kante und carbonfarbiger Metallwange mit integrierter Massivholz-Kantel.

Höhe 77 cm
 Tischplattenstärke 2,5 cm
 Lichte Höhe 74,5 cm



Maße und Ausführungen		L 140 cm		L 160 cm		L 180 cm	
		B 95 cm	B 110 cm	B 95 cm	B 110 cm	B 95 cm	B 110 cm
Tischplatte massiv	Art.-Nr.	47122	47132	47123	47133	47124	47134
Wildeiche, soft gebürstet							

Maße und Ausführungen		L 200 cm		L 220 cm		L 240 cm	
		B 95 cm	B 110 cm	B 95 cm	B 110 cm	B 95 cm	B 110 cm
Tischplatte massiv	Art.-Nr.	47125	47135	47126	47136	47127	47137
Wildeiche, soft gebürstet							

PENDELLEUCHE 8881

Pendelleuchte inkl. Drahtseilen (150 cm) als Abhängung, LED-Beleuchtung (27,4 W), Trafo und Dimmer.

Breite 160,0 cm
 Höhe 6,0 cm
 Tiefe 6,0 cm



Pendelleuchte	Art.-Nr.	8881
Wildeiche massiv, soft gebürstet		

PENDELLEUCHE 8882

Pendelleuchte inkl. Drahtseilen (150 cm) als Abhängung, LED-Beleuchtung (27,4 W), Trafo und Dimmer.

Breite 160,0 cm
 Höhe 13,5 cm
 Tiefe 4,5 cm



Pendelleuchte	Art.-Nr.	8882
Wildeiche massiv, soft gebürstet		

STUHL CONA

Polstersessel mit 180° Dreh- und Rückholfunktion und carbonfarbig strukturgepulvertem Stativgestell. Höhenjustierbare Stellfüße mit Kunststoff- und Filzgleitern.



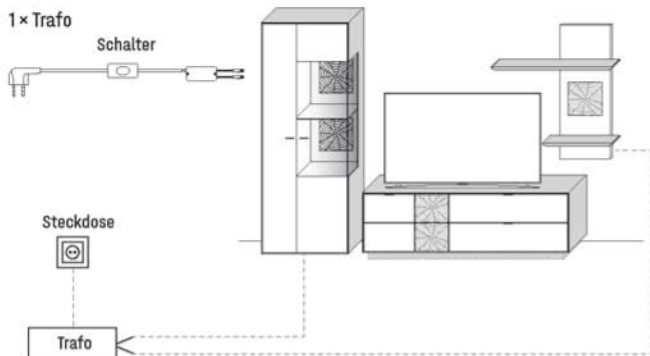
Breite	64 cm
Höhe	88 cm
Tiefe	66 cm
Sitzhöhe	50 cm
Sitzbreite	42/40 cm
Sitztiefe	44 cm
Armlehnenhöhe	63,5 cm

Art.-Nr.	Sitzschale außen: Amour dark grey 12201 Sitzschale innen, Sitz- und Rückenpolster: Picasso charcoal grey 13501	Sitzschale außen: Amour steel grey 12210 Sitzschale innen, Sitz- und Rückenpolster: Picasso frost grey 13502	Sitzschale außen: Amour irish cream 12211 Sitzschale innen, Sitz- und Rückenpolster: Picasso cornstalk 13503	Sitzschale außen: Amour braun 12208 Sitzschale innen, Sitz- und Rückenpolster: Picasso driftwood 13504
	74001	74002	74003	74004

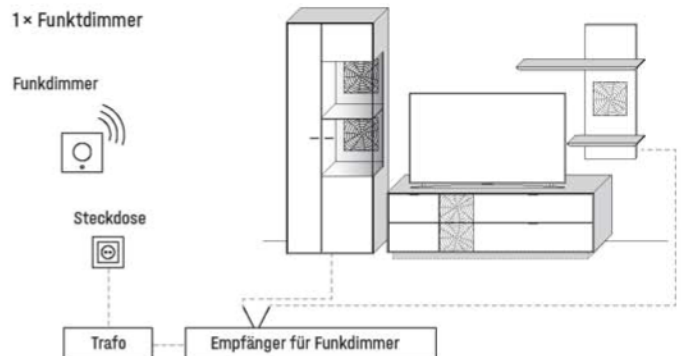
Hinweis: Die allgemeine Stoff- und Lederkollektion ist beim Stuhl Cona nicht einsetzbar.

ÜBERSICHT DER MÖGLICHEN SCHALTKREISE

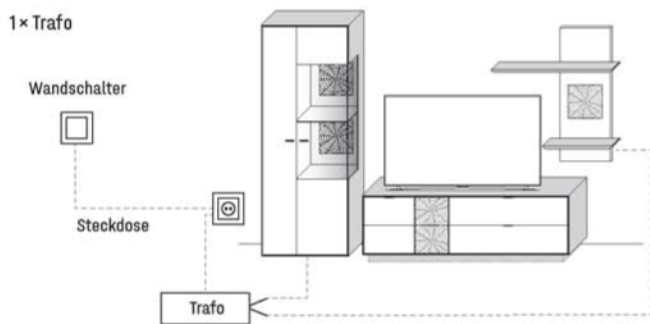
FÜR STECKDOSE MIT TRAFU ÜBER SCHALTER



FÜR STECKDOSE MIT TRAFU ÜBER FUNKDIMMER



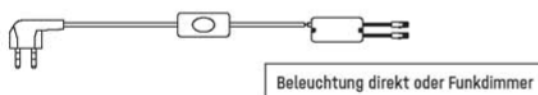
FÜR SCHALTBARE STECKDOSE/N MIT TRAFU ÜBER WANDSCHALTER



Bitte am Ende Ihrer Planung die Gesamtwattzahl ermitteln und den/die entsprechende(n) LED-Trafo(s) sowie die gewünschte Schaltervariante(n) definieren. Optional kann der Schalter durch einen Funkdimmer ersetzt werden, sodass Sie die Beleuchtung per Fernbedienung bequem vom Sofa aus steuern können. Diesbezüglich sollte dem Auftrag unbedingt eine Planungsskizze hinzugefügt werden.

Hinweis: Bitte bei der Auswahl des Funkdimmer unbedingt auf die benötigte Gesamt-Watt-Leistung achten. Hierzu ist zu berücksichtigen, dass von allen gewünschten Typen mit LED-Beleuchtung die Watt-Angaben zu addieren sind.

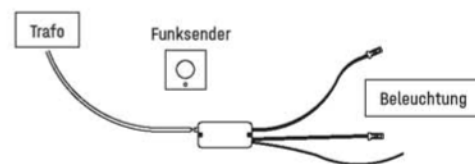
TRAFU INKL. SCHALTER MIT STECKER



max. 15,0 W	Art.-Nr. 8015
max. 30,0 W	Art.-Nr. 8030
max. 60,0 W	Art.-Nr. 8060

FUNKDIMMER
(zur Lichtstärkenregulierung)

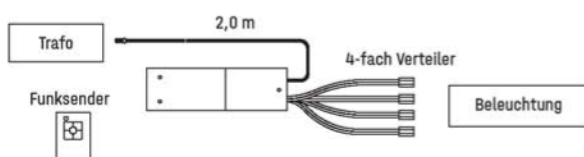
Wichtig: Bitte je Trafo einen Funkdimmer bestellen.



max. 30,0 W	Art.-Nr. 8212
max. 60,0 W	Art.-Nr. 8213

4-KANAL FUNKDIMMER

Funkempfänger inkl. Funkdimmer zur Einzelschaltung der Beleuchtung für bis zu 4 Beleuchtungs-Sets.

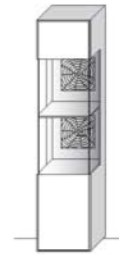


TYPE 8242 (max. 60,0 W)



Holztüren- / Klappenelemente

Höhenkürzung	Art.-Nr. Z001
Breitenkürzung	Art.-Nr. Z002
Tiefenkürzung	Art.-Nr. Z003



Holz-/Glastürenelemente

Höhenkürzung	Art.-Nr. Z011
Breitenkürzung	Art.-Nr. Z012
Tiefenkürzung	Art.-Nr. Z013



TV-Lowboarde/Sideboarde/Highboarde

Höhenkürzung	Art.-Nr. Z007
Breitenkürzung	Art.-Nr. Z008
Tiefenkürzung	Art.-Nr. Z009

Korpus zerlegbar Art.-Nr. Z069

Weitere Sonderanfertigungen gerne auf Anfrage!

MARKENQUALITÄT HEISST FÜR UNS AUCH IMMER SERVICEQUALITÄT.

Unser Verkauf-Service team bearbeitet Sonderanfertigungen jederzeit gerne auch auf Anfrage. Sprechen Sie uns an.

In Ihren Verkaufszeiten bietet Ihnen unser Team jede Unterstützung.

Mo. – Fr. 8:00 bis 19:00 Uhr | Sa. 10:00 bis 17:00 Uhr
 (*Mo. – Fr. 8:00 bis 20:00 Uhr | Sa. 10:00 bis 18:00 Uhr)

WIR SIND ZERTIFIZIERTER MÖBEL-HERSTELLER.

Mehr Informationen hierzu finden Sie auf Seite 3 unter den Produktinformationen.



Anfragen per E-Mail bitte unter info@woestmann.info.