

Möbel LETZ

Finden und Wohlfühlen



Typenplan

Privi von Nowy Styl - Raumteiler ca. 320 cm breit

Wichtiger Hinweis für Sie

Etwaige Hinweise des Herstellers in dieser Produktinformation, die sich auf die Gewährleistung beziehen, haben für Sie keinerlei Bindungswirkung und können von Ihnen ignoriert werden. Ihre gesetzlichen Gewährleistungsrechte als Verbraucher uns gegenüber, als Ihrem Verkäufer, werden dadurch in keiner Weise berührt oder eingeschränkt. Sie können sich wegen aller Mängel jederzeit an uns wenden. Darüber hinaus gehende Herstellergarantien bleiben natürlich unberührt. Dieser Artikel wird hergestellt von Nowy Styl GmbH, Jubatus-Allee 1, 92263 Ebermannsdorf, Deutschland, info.de@nowystyl.com

Möbel Letz GmbH
Am Gewerbepark 11
06895 Zahna-Elster

Tel.: 035383 - 6018 50

Fax.: 035383 - 6018 17

Technische Beschreibung

1. Paneele

1.1. Mobiles Schreibspaneel Classic U/Z/L
 Struktur aus HDF-Platte, Stärke 2,5 mm, mit Bezugsstoff komplett bezogen, auf der Innenseite mit Schaumstoff verklebt. Der Bezugsstoff ist mit vertikalen Nähten versehen an den Stellen, wo der Paneel in Front- und Seitenteil unterteilt ist.

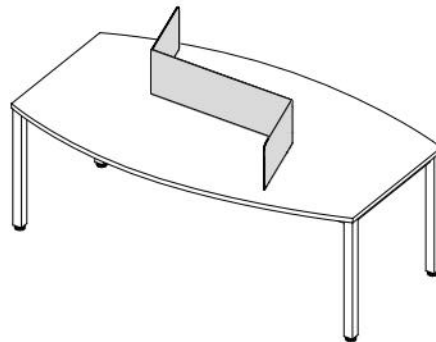
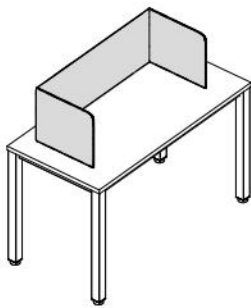
Gesamtstärke des Paneels 10 mm.
 Schreibtischsichtschutzpaneel, keine Montage erforderlich.

1.2. Mobiles Schreibspaneel Lamella
 Struktur aus HDF-Platte, Stärke 2,5 mm, mit Bezugsstoff komplett bezogen, auf der Innenseite mit Schaumstoff verklebt.

An den Stellen der Falte hat der Bezugsstoff vertikale Nähte, Lamellenbreite 110 mm.
 Gesamtstärke des Paneels 10 mm.
 Schreibtischsichtschutzpaneel, keine Montage erforderlich.
Hinweis: Das Design der Paneele ermöglicht eine mehrmalige, flexible Formänderung, angepasst an den Bedürfnissen des Benutzers.

1.3. Produktausführung

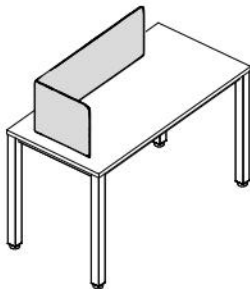
Mobiles Schreibspaneel Classic U/Z



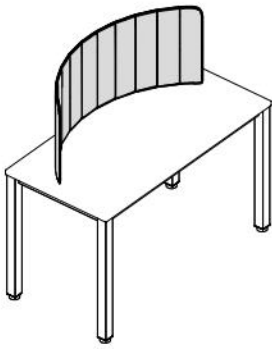
Breite des Vorderteils	Breite des Seitenteils	Gesamthöhe	Gesamthöhe
500mm	2×350mm	435mm	535mm
800mm	2×500mm		
1000mm	2×500mm		
1200mm	2×500mm		

Mobiles Schreibspaneel Classic L

Universelles Paneel zur Anordnung in linker oder rechter Version



Breite des Vorderteils	Breite des Seitenteils	Gesamthöhe	Gesamthöhe
1000mm	500mm	435mm	535mm
1200mm			



Breite	Gesamthöhe
1200mm (11 lamellas)	435mm
1750mm (16 lamellas)	

2. Bürotrennwände

2.1. Wand Lamella

Struktur aus HDF-Platte, Stärke 2,5 mm, mit Bezugsstoff komplett bezogen, auf der Innenseite mit Schaumstoff verklebt. An den Stellen der Falte hat der Bezugsstoff vertikale Nähte, Lamellenbreite 110 mm. Gesamtstärke des Paneels 10 mm.

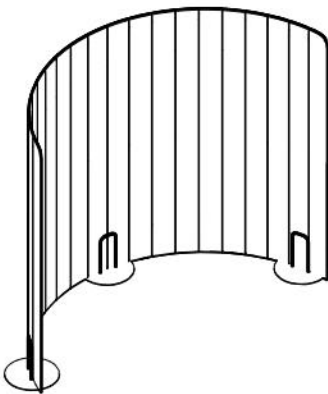
Füße – aus Stahlrohr \varnothing 12 mm und Metall, Stärke 5 mm.

Oberflächen Ausführungen der Füße:

- pulverbeschichtet in folgenden Farben Traffic white (RAL 9016), Jet black (RAL 9005) oder Slate grey (RAL 7015).

Hinweis: Das Design der Paneele ermöglicht eine mehrmalige, flexible Formänderung, angepasst an den Bedürfnissen des Benutzers.

2.2. Produktausführung



Breite	Gesamthöhe
2200mm (20 lamellas)	1370mm
3200mm (29 lamellas)	

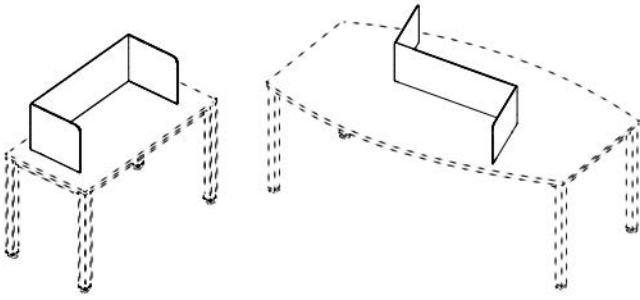
3. Zubehör für Paneele

Anhänger FREE/BUSY für Paneel – beidseitiger Anhänger, aus Metall, Stärke 1 mm, pulverbeschichtet in der Farbe Traffic White (RAL 9016).

Ständer für Paneele – entworfen zum Lagern von Paneelen, aus Stahlrohr \varnothing 16 mm, pulverbeschichtet in der Farbe Traffic white (RAL 9016), Jet black (RAL 9005) oder Slate grey (RAL 7015).

In einem Ständer können bis zu 5 verschiedene mobile Paneele gelagert werden.

Privi

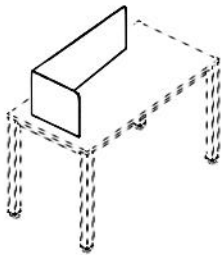


PRIVI MOBILE SCHREIBTISCHPANEEL CLASSIC U/Z

PRIVI DESK PANEL MOB UPH PR UZ 1

- Schreibtischschutzpaneel, keine Montage erforderlich
- Paneelstärke 10 mm

	Breite des Seitenteils (mm)		2 × 350	2 × 500	2 × 500	2 × 500
W••••	Breite des Vorderteils (mm)		500	800	1000	1200
⑤	Preisgruppe der Bezugstoffe	1				
		2				
		4				
	Gesamthöhe					
H435	435 mm				•	
H535	535 mm		–		◦	
Bestellbeispiel	PRIVI DESK PANEL MOB UPH PR UZ 1 (W500 BN8033 H435)					



PRIVI MOBILE SCHREIBTISCHPANEEL CLASSIC L

PRIVI DESK PANEL MOB UPH PR L 2

- Schreibtischschutzpaneel, keine Montage erforderlich
- Paneelstärke 10 mm

	Breite des Seitenteils (mm)		500	500
W••••	Breite des Vorderteils (mm)		1000	1200
⑤	Preisgruppe der Bezugstoffe	1		
		2		
		4		
	Gesamthöhe			
H435	435 mm			•
H535	535 mm			◦
Bestellbeispiel	PRIVI DESK PANEL MOB UPH PR L 2 (W1000 BN8033 H435)			

⑤ – Geben Sie den Farbcode des Bezugstoffs aus der gewählten Preisgruppe an

- Standardmäßig verfügbar (ohne Aufpreis)
- Optional verfügbar (ohne Aufpreis)

PREISGRUPPE 1: Era
 PREISGRUPPE 2: Xtreme
 PREISGRUPPE 4: Blazer, Synergy

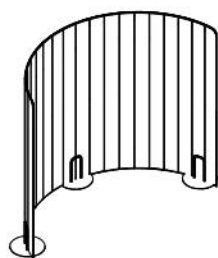


PRIVI MOBILES SCHREIBTISCHPANEEL LAMELLA

PRIVI DESK PANEL MOB UPH PR FX 3

- Schreibtischsichtschutzpaneel, keine Montage erforderlich
- Paneelstärke 10 mm
- Lamellenbreite 110 mm

W****	Breite (mm)		1200	1750
⑤	Preisgruppe der Bezugsstoffe	1		
		2		
		4		
	Gesamthöhe			
H435	435 mm		•	
Bestellbeispiel	PRIVI DESK PANEL MOB UPH PR FX 3 (W1200 BN8033 H435)			



PRIVI WAND LAMELLA

PRIVI WALL FX 1

- Bürotrennwand freistehend
- Wandstärke 10 mm
- Lamellenbreite 110 mm
- Drei Füße für eine Breite von 2200 mm, vier Füße für eine Breite von 3200 mm

W****	Breite (mm)		2200	3200
⑤	Preisgruppe der Bezugsstoffe	1		
		2		
		4		
	Gesamthöhe			
H1370	1370 mm		•	
	Ausführung Füße			
BC-WT	Stahl, pulverbeschichtet	Traffic white	RAL 9016	•
BC-GY		Slate grey	RAL 7015	○
BC-BL		Jet black	RAL 9005	
Bestellbeispiel	PRIVI WALL FX 1 (W2200 BN8033 H1370 BC-BL)			

⑤ – Geben Sie den Farbcode des Bezugstoffs aus der gewählten Preisgruppe an

- Standardmäßig verfügbar (ohne Aufpreis)
- Optional verfügbar (ohne Aufpreis)

PREISGRUPPE 1: Era
 PREISGRUPPE 2: Xtreme
 PREISGRUPPE 4: Blazer, Synergy



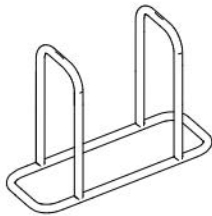
PRIVI ANHÄNGER FREE / BUSY FÜR PANEEL

PANEL ACCESSORY FREE / BUSY SIGN

- Höhe: 170 mm
- Breite: 130 mm
- Tiefe: 12 mm

Ausführung				
WT	Stahl, pulverbeschichtet	Traffic white	RAL 9016	

Bestellbeispiel	PANEL ACCESSORY FREE/BUSY SIGN (WT)			
-----------------	-------------------------------------	--	--	--



PRIVI STÄNDER FÜR PANEELE

PRIVI PANEL ACCESSORY PANEL STAND

- Zur Aufbewahrung von bis zu 5 Stück mobile Paneele

Ausführung				
WT	Stahl, pulverbeschichtet	Traffic white	RAL 9016	
GY		Slate grey	RAL 7015	
BL		Jet black	RAL 9005	

Bestellbeispiel	PRIVI PANEL ACCESSORY PANEL STAND (BL)			
-----------------	--	--	--	--