

Möbel LETZ

Finden und Wohlfühlen



Typenplan

Bergamo von Grant Factory - Ecksofa links hellbraun

Wichtiger Hinweis für Sie

Etwaige Hinweise des Herstellers in dieser Produktinformation, die sich auf die Gewährleistung beziehen, haben für Sie keinerlei Bindungswirkung und können von Ihnen ignoriert werden. Ihre gesetzlichen Gewährleistungsrechte als Verbraucher uns gegenüber, als Ihrem Verkäufer, werden dadurch in keiner Weise berührt oder eingeschränkt. Sie können sich wegen aller Mängel jederzeit an uns wenden. Darüber hinaus gehende Herstellergarantien bleiben natürlich unberührt. Dieser Artikel wird hergestellt von Matex Sp. z.o.o., ul Przemyslowa 1, 62-330 Nekla, Polen, kundendienst@matex-polstermoebel.com.pl

Möbel Letz GmbH
Am Gewerbepark 11
06895 Zahna-Elster

Tel.: 035383 - 6018 50

Fax.: 035383 - 6018 17

BERGAMO



Gestell :

Hartholz, Spannplatte und andere Holzwerkstoffe

Federung :

Kaltschaum auf Nosagfederung

Füße :

Holzfuss, Wenge

Sonstiges :

Alle Typen sind im Rücken komplett echt bezogen, lose Rückenkissen

Die Liegefläche bei den Funktionen echt bezogen

Gegen Aufpreis können Seitenteile ohne Armteil (...BB - frei gestellt) echt bezogen werden.

Bezugstoffe :

Modell ist in Haupt- und Absatzstoff lieferbar

Bitte geben Sie bei der Ihrer Bestellung unbedingt folgende Informationen an:

Modellname

Typenbezeichnung

Bei Stoffkombination bitte genau angeben, welcher Stoff für Korpus, für Sitz, für Kissen und für Keder sein soll

Massangabe ca. in cm	Breite	Höhe	Tiefe	Sitzhöhe	Liegefläche	Stellfläche
BERGAMO 2_5L-E-OTTR	-	86 cm	106 cm	46 cm	-	291 x 250 cm
BERGAMO 3	242 cm	86 cm	106 cm	46 cm	-	-

mögliche Abkürzungen der Typenbezeichnung

.. L	links
.. R	rechts
.. 3	Sofa 3-sitzig
.. 2	Sofa2- sitzig
.. 1	Element / Sessel
.. ER	Ecke mit Relaxfunktion
.. E	Ecke ohne Relaxfunktion
.. ERZ	Ecke mit Relaxfunktion - zerlegbar
.. BK	Bettkasten
.. F	Funktion
.. BB	ohne Armteil
.. KBB	mit Bettkasten, ohne Armteil
.. OTT	Ottomane mit AL. Rechts o. Links
.. M	Motor (elekt. Sitzverstellung)

Warentypische Eigenschaften der hergestellten Möbel sind auf die Charakteristik des Produktes zurückzuführen und stellen somit keine Beanstandungsgrundlage dar. Das Ausrichten und Aufklappen der Polstergarnitur ermöglicht die Langlebigkeit einer Polstergarnitur.

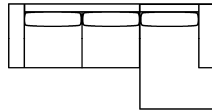
Alle Maße sind ca. Angaben und unterliegen produktionsbedingten Toleranzen. Die abgebildeten Modelle und Skizzen sind unverbindlich und können sich ändern !

Die Produktnamen sind interne Modellbezeichnungen der Firma

Modell: BERGAMO

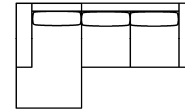
Artikelbezeichnung

3L/1OTTR95
Vorzugskombination (incl. 3 Nierenkissen)



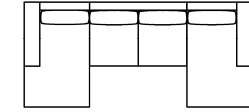
Breite	-
Höhe	86 cm
Tiefe	106 cm
Sitzhöhe	46 cm
Sitztiefe	52 / 68 cm
Liegefläche	-
Stellfläche	341 x 184 cm
Stoffgruppe VI	
Stoffgruppe VII	
Stoffgruppe VIII	

10TTL80/2_5R
Vorzugskombination (incl. 3 Nierenkissen)



Breite	-
Höhe	86 cm
Tiefe	106 cm
Sitzhöhe	46 cm
Sitztiefe	52 / 68 cm
Liegefläche	-
Stellfläche	184 x 296 cm
Stoffgruppe VI	
Stoffgruppe VII	
Stoffgruppe VIII	

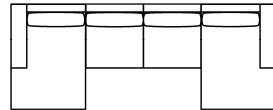
10TTL80-2_5BB-10TTR80
Vorzugskombination (incl. 4 Nierenkissen)



Breite	-
Höhe	86 cm
Tiefe	106 cm
Sitzhöhe	46 cm
Sitztiefe	52 / 68 cm
Liegefläche	-
Stellfläche	184 x 379 x 184 cm
Stoffgruppe VI	
Stoffgruppe VII	
Stoffgruppe VIII	1.

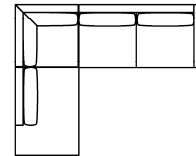
Artikelbezeichnung

10TTL95-1_5BB-1_5BB-10TTR95
Vorzugskombination (incl. 4 Nierenkissen)



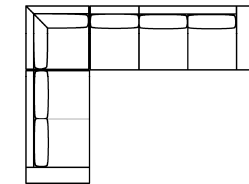
Breite	-
Höhe	86 cm
Tiefe	106 cm
Sitzhöhe	46 cm
Sitztiefe	52 / 68 cm
Liegefläche	-
Stellfläche	184 x 440 x 184 cm
Stoffgruppe VI	
Stoffgruppe VII	
Stoffgruppe VIII	

0TTL-E-3R
Vorzugskombination (incl. 3 Nierenkissen + 2 Zierkissen)



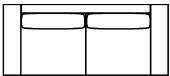
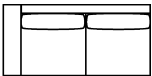
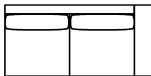
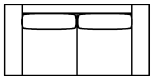
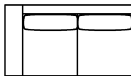
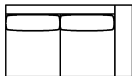
Breite	-
Höhe	86 cm
Tiefe	106 cm
Sitzhöhe	46 cm
Sitztiefe	52 / 68 cm
Liegefläche	-
Stellfläche	250 x 321 cm
Stoffgruppe VI	
Stoffgruppe VII	
Stoffgruppe VIII	

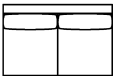
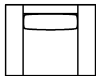

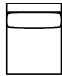
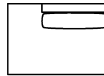
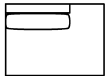
2_5L-E-1BB-2_5R
Vorzugskombination (incl. 5 Nierenkissen + 2 Zierkissen)



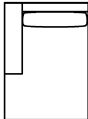
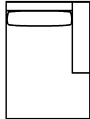
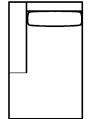
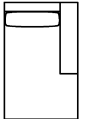


Breite	-
Höhe	86 cm
Tiefe	106 cm
Sitzhöhe	46 cm
Sitztiefe	52 / 68 cm
Liegefläche	-
Stellfläche	291 x 372 cm
Stoffgruppe VI	
Stoffgruppe VII	
Stoffgruppe VIII	


Modell: BERGAMO

Artikelbezeichnung	3 Sofa 3-sitzig (incl. 2 Nierenkissen)	3L Sofa 3-sitzig Armlehne links (incl. 2 Nierenkissen)	3R Sofa 3-sitzig Armlehne rechts (incl. 2 Nierenkissen)	2_5 Sofa 2,5-sitzig (incl. 2 Nierenkissen)	2_5L Sofa 2,5-sitzig Armlehne links (incl. 2 Nierenkissen)	2_5R Sofa 2,5-sitzig Armlehne rechts (incl. 2 Nierenkissen)
						
Breite	242 cm	217 cm	217 cm	212 cm	187 cm	187 cm
Höhe	86 cm	86 cm	86 cm	86 cm	86 cm	86 cm
Tiefe	106 cm	106 cm	106 cm	106 cm	106 cm	106 cm
Sitzhöhe	46 cm	46 cm	46 cm	46 cm	46 cm	46 cm
Sitztiefe	52 / 68 cm	52 / 68 cm	52 / 68 cm	52 / 68 cm	52 / 68 cm	52 / 68 cm
Liegefläche	-	-	-	-	-	-
Stellfläche	-	-	-	-	-	-
Stoffgruppe VI						
Stoffgruppe VII						
Stoffgruppe VIII						

Artikelbezeichnung	2_5BB Sofa 2,5-sitzig ohne Armlehnen (incl. 2 Nierenkissen)	1_5 Sessel (incl. 1 Nierenkissen)	1_5BB Element 1,5-sitzig ohne Armlehnen (incl. 1 Nierenkissen)	1BB Element 1-sitzig ohne Armlehnen (incl. 1 Nierenkissen)	OTTL Ottomane links (incl. 1 Nierenkissen) (für L-Form Ecke nötig)	OTTR Ottomane rechts (incl. 1 Nierenkissen) (für L-Form Ecke nötig)
						
Breite	161 cm	132 cm	96 cm	81 cm	146 cm	146 cm
Höhe	86 cm	86 cm	86 cm	86 cm	86 cm	86 cm
Tiefe	106 cm	106 cm	106 cm	106 cm	106 cm	106 cm
Sitzhöhe	46 cm	46 cm	46 cm	46 cm	46 cm	46 cm
Sitztiefe	52 / 68 cm	52 / 68 cm	52 / 68 cm	52 / 68 cm	52 / 68 cm	52 / 68 cm
Liegefläche	-	-	-	-	-	-
Stellfläche	-	-	-	-	-	-
Stoffgruppe VI						
Stoffgruppe VII						
Stoffgruppe VIII						

Modell: BERGAMO

Artikelbezeichnung	1OTTL95 Ottomane 1-sitzig 95 Armlehne links (incl. 1 Nierenkissen)	1OTTR95 Ottomane 1-sitzig 95 Armlehne rechts (incl. 1 Nierenkissen)	1OTTL80 Ottomane 1-sitzig 80 Armlehne links (incl. 1 Nierenkissen)	1OTTR80 Ottomane 1-sitzig 80 Armlehne rechts (incl. 1 Nierenkissen)	E Ecke ohne Relaxfunktion (incl. 2 Zierkissen)	HOCKER80 Hocker 80
						
Breite	124 cm	124 cm	109 cm	109 cm	104 cm	80 cm
Höhe	86 cm	86 cm	86 cm	86 cm	86 cm	46 cm
Tiefe	184 cm	184 cm	184 cm	184 cm	104 cm	80 cm
Sitzhöhe	46 cm	46 cm	46 cm	46 cm	46 cm	46 cm
Sitztiefe	130 / 146 cm	130 / 146 cm	130 / 146 cm	130 / 146 cm	50 / 66 cm	80 cm
Liegefläche	-	-	-	-	-	-
Stellfläche	-	-	-	-	104 x 104 cm	-
Stoffgruppe VI						
Stoffgruppe VII						
Stoffgruppe VIII						

Artikelbezeichnung	HOCKER95 Hocker 95
	
Breite	95 cm
Höhe	46 cm
Tiefe	65 cm
Sitzhöhe	46 cm
Sitztiefe	65 cm
Liegefläche	-
Stellfläche	-
Stoffgruppe VI	
Stoffgruppe VII	
Stoffgruppe VIII	