

Möbel LETZ

Finden und Wohlfühlen



Typenplan

1208 von Carina - Ecksofa rechts grey

Wichtiger Hinweis für Sie

Etwaige Hinweise des Herstellers in dieser Produktinformation, die sich auf die Gewährleistung beziehen, haben für Sie keinerlei Bindungswirkung und können von Ihnen ignoriert werden. Ihre gesetzlichen Gewährleistungsrechte als Verbraucher uns gegenüber, als Ihrem Verkäufer, werden dadurch in keiner Weise berührt oder eingeschränkt. Sie können sich wegen aller Mängel jederzeit an uns wenden. Darüber hinaus gehende Herstellergarantien bleiben natürlich unberührt.

Möbel Letz GmbH
Am Gewerbepark 11
06895 Zahna-Elster

Tel.: 035383 - 6018 50

Fax.: 035383 - 6018 17

Modell: 1208



1-Sitzer medium mit Armlehne links - 1,5-Sitzer medium ohne Armlehne - Eckelement + 1-Sitzer Abschlussteil rechts



Longlife
by 3C Care



H20130139



Aufbau und Bestellhinweise

Gestell: Tragende Teile des Gestells aus Massivholz und Holzwerkstoffen, Fläche mit Polserpappe verblendet.

Sitz: Unterfederung mit dauerelastischen Stahl-Wellenfedern und einer oberseitigen Abdeckung.

Federkern: Federkernsitz aus gezogenem Federstahldraht (außer Hocker).
Sitz abgedeckt mit Textilvlies, PUR-Schaum (mind. RG 35) und Wattevlies.
(Abbildung siehe „ Querschnitte und Bestellhinweise“)



TT-Federkern: Punktelastischer Tonnentaschenfederkernsitz (TTFK) aus gezogenem Federstahldraht (außer Hocker), abgedeckt mit Textilvlies, Schaum (mind. RG 35) und Wattevlies.
(Abbildung siehe „ Querschnitte und Bestellhinweise“)



Rücken: Fest markierte Rückenkissen mit PUR-Schaum (mind. RG 25) und einer Abdeckung aus Wattevlies.
Die Rückenspannteile sind im Stoff echt bezogen, in Leder gegen Aufpreis lieferbar.

Polsterung: Weicher, lockerer Polsteraufbau, bei dem eine modellbedingte oder gestalterisch gewünschte Wellenbildung der Bezüge sowie Sitzabdrücke warentypisch sind.
Die Polsterung wird sich der Körperform anpassen bzw. die Sitzfestigkeit leicht nachlassen.
Geringfügige Unterschiede in der Sitzhärte bei Anbaugruppen sind konstruktionsbedingt und daher kein Beanstandungsgrund.

Hocker / Hockerbank: Nur in der Sitzausführung „ Soft“ erhältlich!
Sitz aus PUR-Schaum (mind. RG 35). Sitz abgedeckt mit Wattevlies.

Maße:
Höhe: 91 cm
Tiefe: 92 - 158 cm
Sitzhöhe: 47 cm
Sitztiefe: 54 - 108 cm

Sonstiges: Alle verwendeten Materialien entsprechen den Anforderungen der DGM laut RAL GZ 430.
Die Nahtverteilung kann bei Stoff-, Leder- oder Kunstlederverarbeitung unterschiedlich ausfallen. Die Abzeichnung bei Steppmatten und Kissen sind design- oder konstruktionsbedingt.
Die Verarbeitung von Zier-, Kapp- oder Doppelnähten kann in den Stoff-, Leder- oder Kunstledervarianten unterschiedlich ausfallen.
Nahtausführung: Einfache Schließnaht!

Alle Rückenspannteile werden standardmäßig im jeweiligen Originalbezug geliefert. In Leder gegen Mehrpreis lieferbar. Materialbezogene Hinweise finden Sie in unseren Stoff- und Lederlaschen auf der Rückseite bei den einzelnen Stoffen und Lederqualitäten.

Alle genannten Werte sind ca. Maße in Zentimeter, ermittelt nach üblicher Messmethode (s. RAL GZ 430) und im unbenutzten Neuzustand.
Bitte beachten Sie, dass bei weich, locker gepolsterten Polstermöbeln im Zuge der Nutzung insbesondere in der Sitzhöhe und Sitztiefe erkennbare Maßabweichungen zu den hier angegebenen Maßen auftreten können. Änderungen in Form, Farbe und Konstruktion im Rahmen des technischen Fortschritts behalten wir uns vor.

Bitte notieren Sie Bestellungen immer davorstehend von links nach rechts!

Modell: 1208

Bestellhinweise

Kombinationsmöglichkeiten:

Bitte beachten Sie bei Ihrer Planung, dass maximal drei Elemente, die für eine Relaxfunktion ausgelegt sind (Sitzraster 62,5, 74, 82), aneinander gereiht werden dürfen! Bei mehr als 3 Elementen, ob mit oder ohne Relaxfunktion, besteht Kippgefahr!

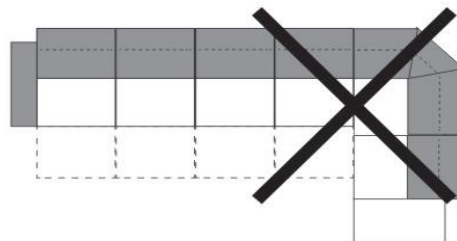
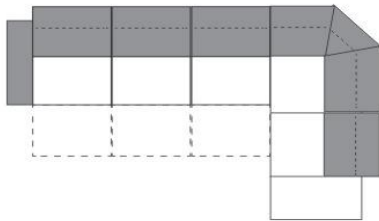
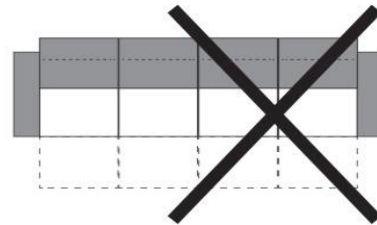
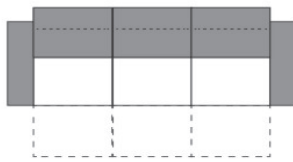
Ein Einsetzen des Universalstützfußes ist aus Konstruktionsgründen ebenfalls nicht möglich. Bitte berücksichtigen Sie die Hinweise bei der Planung Ihrer Garnitur!

Stützfüße:

Bitte berücksichtigen Sie, dass die Elemente mit den Sitzrastern 82, 74 und 62,5 über zusätzliche zurückgesetzte schwarze Stützfüße verfügen! Diese sind unter den Elementen sichtbar!

Abschlusssteile:

Abschlusssteile: Bitte beachten Sie, dass Abschlusssteile aus technischen Gründen immer mit einem Basiselement kombiniert werden müssen (z. B. Longchair, Umbauecke, Spitzeckteil...). Abschlusssteile können nicht einzeln gestellt oder miteinander kombiniert werden.



Abschlusssteile:

Bitte beachten Sie, dass **Abschlusssteile** aus technischen Gründen immer mit einem Basiselement kombiniert werden müssen (z.B. Longchair, Umbauecke, Spitzeckteil ...). Abschlusssteile können nicht einzeln gestellt oder miteinander kombiniert werden.

Modell: 1208

Feincord

Bezug Feinord:

Modell auch in Feincord (PG 2) lieferbar.

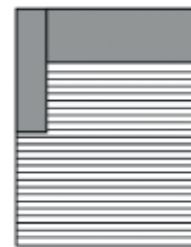
Der Fadenverlauf weicht bei
Einzelementen ab.

Dies ist nur ein Auszug! Die Typenauswahl entnehmen Sie bitte dem Typenplan des
gewünschten Modells.

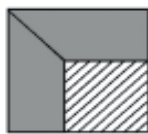
Fadenverlauf bei Feincord siehe Piktogrammbeispiel:



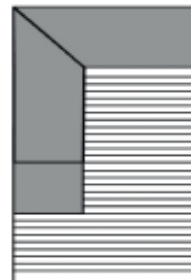
3-Sitzer/1-Sitzer+Abschlussstück etc.



Longchair



Spitz-Ecke

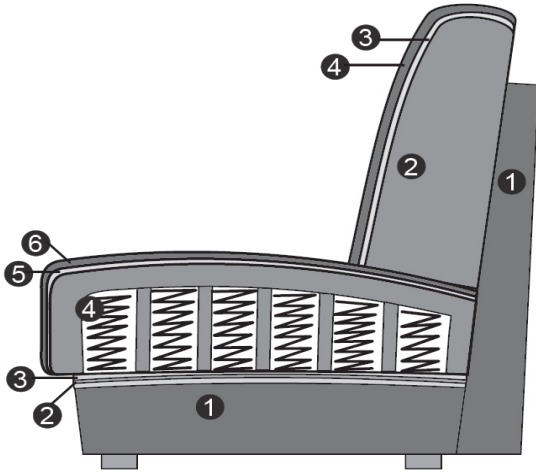


Umbauecke

Modell: 1208

Querschnitte

Sitz: Federkern / Rücken: Soft



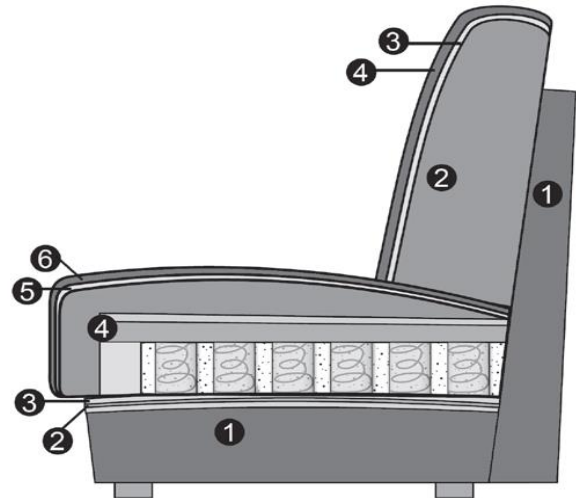
Sitz

1. Gestell
2. Wellenunterfederung
3. Abdeckung der Wellenfeder
4. Federkern (fest markierter Sitz)
5. Abdeckung aus Watte
6. Bezugsmaterial

Rücken

1. Gestell
2. Schaum (fester Rücken)
3. Abdeckung aus Watte
4. Bezugsmaterial

Sitz: Tonnentaschenfederkern / Rücken: Soft



Sitz

1. Gestell
2. Wellenunterfederung
3. Abdeckung der Wellenfeder
4. TT-Federkern (fest markierter Sitz)
5. Abdeckung aus Watte
6. Bezugsmaterial

Rücken

1. Gestell
2. Schaum (fester Rücken)
3. Abdeckung aus Watte
4. Bezugsmaterial

Modell: 1208

Armlehnen- und Fußauswahl



Armlehne 1



**Armlehne 2
klappbar**

Hinweis Armlehne:

Armlehne 1:

Stellbreite ca. 19 cm.

Armlehne 2:

Stellbreite ca. 16-25 cm. Armlehne klappbar gegen Aufpreis.

Füße können konstruktionsbedingt in der Breite und Größe pro Type unterschiedlich ausfallen!



Metallkufe 446
Chrom glänzend



Metallkufe 447
schwarz matt



Metallfuß 1059
Chrom glänzend



Metallfuß 1060
schwarz matt



Metallfuß 449
Chrom glänzend



Metallfuß 467
schwarz matt

Hinweise Füße:

Fußhöhe:

15 cm.

446/447:

Kufenauswahl nur unter den Armlehnen.

Für die Kufe berechnen wir einen Aufpreis.

1059/1060:

Fußauswahl nur unter den Armlehnen.

449/467:

Garnitur- und Hockerfuß.

Modell: 1208

Funktionen

Relaxfunktion motorisch mit Herz- Waage Beschlag:

Bei komplett ausgefahrener Funktion gelangen Sie bis in die Herz-Waage-Position, bei der sich das Herz und die Füße auf derselben Höhe befinden.

Diese Position bewirkt eine optimale Durchblutung, entlastet die Beine und eignet sich daher perfekt zum Entspannen.

Die motorische Relaxfunktion sorgt in Verbindung mit der Multifunktionskopfstütze (Raster-Beschlag) für eine gemütliche und angenehme Position beim Fernsehen, Lesen oder für einen leichten Schlaf zwischendurch.

Sie können das Fußteil zur Verlängerung der Beinauflage sowie den Neigungswinkel des Rückens per kabelgebundenen Handschalter auf Ihre Idealposition einstellen.

Der kabelgebundene Handschalter befindet sich an der Armlehenseite (bei Typen mit Armlehne) oder davorstehend, linksseitig bei Typen ohne Armlehnen.

Die optimale Nutzung der Relaxfunktion ist nur in Verbindung mit der Multifunktionskopfstütze (76700) gegeben!

Achtung! Das Stellmaß zur Wand verändert sich bei der Relaxfunktion. Die Elemente mit Funktion müssen ca. 30 cm von der Wand gestellt werden.

Die jeweilige Bedienungsanleitung liegt dem Möbel bei.

Akku:

Ladezeit (Micro-USB) ca. 11,5 Stunden. Maße: B 8,5 cm x H 13,9 cm x T 5,5 cm. Beim Aufladen blinken 4 LED´s nacheinander, sie zeigen 25 %, 50 %, 75 % und 100 % Kapazität an. Wenn alle 4 LED´s dauerhaft leuchten, ohne zu blinken, ist das Gerät vollständig aufgeladen.

* Der Zusatz-Akku dient lediglich als Tausch Akku zu Ihrem bereits bestehenden Akku.

Sie können Ihren Funktionsessel nicht nachträglich mit der Vorrichtung für einen Akku ausstatten.



Relaxfunktion motorisch



Relaxfunktion motorisch



Multifunktionskopfstütze

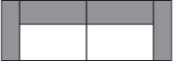
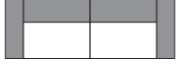
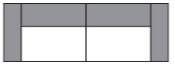





Hockerbank




Modell: 1208

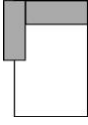

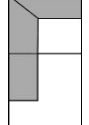
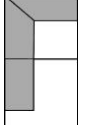

Alle Artikel auf einen Blick


(ohne Typen mit Funktion und Zubehör)

Einzelemente mit 2 Armlehnen					
					
3-Sitzer mit 2 Armlehnen	2,5-Sitzer mit 2 Armlehnen	2-Sitzer mit 2 Armlehnen			
164 cm + AL	148 cm + AL	125 cm + AL			

Einzelemente für Relaxfunktion mit einer Armlehne links / rechts					
					
1,5-Sitzer mit AL links/ rechts	1,5-Sitzer med. mit AL links/ rechts	1-Sitzer mit AL links/ rechts			
82 cm + AL	74 cm + AL	62,5 cm + AL			

Einzelemente für Relaxfunktion ohne Armlehnen					
					
1,5-Sitzer ohne Armlehne	1,5-Sitzer med. ohne Armlehne	1-Sitzer ohne Armlehne			
82 cm	74 cm	62,5 cm			

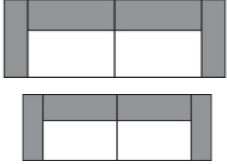
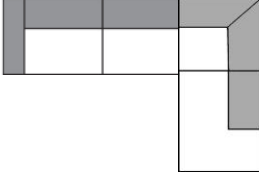
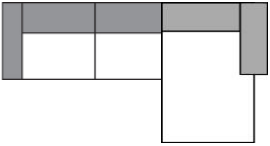
Basiselemente					
					
Longchair mit AL links / rechts	Longchair maxi mit AL links / rechts	Eckelement medium + 1-Sitzer + Abschlussteil li. / re.	Eckelement + 1-Sitzer Abschlussteil li. / re.	Spitzecke groß	
AL + 74 x 158 cm	AL + 102 x 158 cm	96 x 201 cm	96 x 221 cm	99 x 99 cm	

Abschlusssteile					
					
1,5-Sitzer + Abschlussteil links / rechts					
130 x 93 cm					

Modell: 1208

Kombinationen

Alle angegebenen Maße sind ohne Armlehnen-Maße. Bitte diese immer, nach Auswahl der Armlehne, noch dazurechnen!

<p>Maße (ca. cm) Höhe: 91 cm Tiefe: 92 - 158 cm Sitzhöhe: 47 cm Sitztiefe: 54 - 108 cm</p>			
Art.-Nr.	90035	90038 (Abb.) / 90039 (spiegelbildlich)	90044 (Abb.) / 90045 (spiegelbildlich)
Maße		AL + 244 x 221 cm	AL + 222 x 158 cm
	3-Sitzer mit 2 Armlehnen + 1,5-Sitzer medium mit Armlehne links - 1,5-Sitzer medium mit Armlehne rechts	1,5-Sitzer medium mit Armlehne links - 1,5-Sitzer medium ohne Armlehnen - Eckelement + 1-Sitzer + Abschlussteil rechts	1,5-Sitzer medium mit Armlehne links - 1,5-Sitzer medium ohne Armlehnen - Longchair mit Armlehne rechts
Preisgruppe 2			
Preisgruppe 3			
Preisgruppe 4			
Preisgruppe 5			
Preisgruppe C			
Preisgruppe L			
Preisgruppe J			
Preisgruppe T			

Aufpreise

RF motorisch pro SR			
Rücken Leder			
Armlehne klappbar á			
Akku			
Kufe			

Modell: 1208

Deutsche Gütegemeinschaft Möbel & Emissionslabel

Sie sind anspruchsvoll? Gut so - Wir sind es auch!

Daher legen wir großen Wert auf Haltbarkeit, Materialgüte, Langlebigkeit, Sicherheit und Gesundheitsverträglichkeit!

Weil unsere Möbel den hohen Ansprüchen der Gütegemeinschaft Möbel e.V. gerecht werden ist unser gesamtes Sortiment mit dem Gütezeichen „Goldenes M“ und der höchstmöglichen Emissionsklasse A ausgezeichnet



Gütezeichen „Goldenes M“

Fast 50 Jahre Forschung, Laborprüfungen, Praxistests, Vergleiche und wissenschaftlicher Austausch stecken hinter dem RAL Gütezeichen „Goldenes M“.

- Geprüfte Qualität nach Güte- und Prüfbestimmungen RAL-GZ 430
- Garantierte Sicherheit durch aufwendige Labor- und Funktionsprüfungen
- Gesundes Wohnen durch strenge Grenzwerte für Schadstoffe - zum Teil strenger als der Gesetzgeber vorschreibt, die in unabhängigen Prüflaboren festgelegt wurden

Das „Goldene M“ bedeutet für den Möbelkäufer: Dies ist Qualität, auf die Sie sich verlassen können.



Gütezeichen „Möbel schadstoffgeprüft“

Ein Expertenkreis der Deutschen Gütegemeinschaft Möbel e.V. hat dieses Label in Zusammenarbeit mit führenden Prüfinstituten wie dem TÜV Rheinland, der LGA Nürnberg und dem ECO-Institut für Möbel entwickelt.

- Das Label gibt dem Verbraucher Informationen zur Schadstoffemission und soll ihn vor gesundheitlichen Beeinträchtigungen schützen.
- Alle Hersteller der 3C-Gruppe wurden mit der Emissionsklasse A ausgezeichnet.
- Die Emissionsklasse A entspricht den Anforderungen der Grenzwerte nach der RAL-GZ 437 bzw. in Anlehnung an die Anforderungen des Blauen Engels nach RAL-UZ 117 (Polstermöbel).

Unsere Produkte erfüllen die höchstmögliche Emissionsklasse „A“, was uns ein ruhiges Gewissen und Ihnen höchstmögliche Sicherheit in Bezug auf die Emissionswerte Ihres Polstermöbels bietet.

Modell: 1208

Blauer Engel und Longlife

Sie sind anspruchsvoll? Gut so - Wir sind es auch!

Gerade in dem Bereich Leder ist uns ein verantwortungsbewusster Umgang mit Umwelt und Gesundheit sehr wichtig. Unsere Leder sind mit dem „Blauen Engel“ ausgezeichnet, da wir gezielt gesundheitlich unbedenkliche Polsterleder für unsere Möbel auswählen.

Damit unsere Kunden lange Freude an Ihrer Ledergarnitur haben, bieten wir nun die Möglichkeit bis zu 4 Wochen nach dem Kauf des Möbels einen zusätzlichen 5-Jahres-LOGLIFE-Service abzuschließen.



www.blauer-engel.de/uz148



Blauer Engel - Umweltfreundliche Polsterleder

Der Blaue Engel für emissionsarme Polsterleder signalisiert, dass bei den ausgezeichneten Ledern die Umwelt- und Gesundheitsbelastungen von der Produktion über die gesamte Nutzungsdauer, bis hin zur Verwertung und Entsorgung minimiert sind.

Folgende Lederqualitäten sind mit dem Blauen Engel ausgezeichnet:

Cento
Dickleder
Soft-Line
Vicenza

Der Blaue-Engel ist das weltweit erfolgreichste Umweltzeichen mit einer Markenbekanntheit von 92%!

5-Jahres-LOGLIFE-Service

Mit den richtigen Reinigungs- und Pflegemitteln erhalten Sie den Wert Ihres Polstermöbels und haben lange Freude daran. Als Teil dieses 5-Jahres-LOGLIFE-Service erhalten Sie eine professionelle, telefonische Beratung, gratis Spezialprodukte und einen kostenlosen Support.

Dieser Service kann für folgende Lederqualitäten abgeschlossen werden:

Cento
Dickleder
Mercury
Vicenza

Der 5-Jahres-LOGLIFE-Service bietet Sicherheit für ein Polsterleder, dass besonders langlebig und einfach zu pflegen ist!
Weitere Informationen finden Sie unter www.3c-care.de



Modell: 1208

OEKO-TEX® STANDARD 100 / Klimaneutraler Hersteller / EU-Richtlinien

Was ist OEKO-TEX® ?

Zahlreiche unserer Stoffe und Polstermaterialien sind mit dem STANDARD 100 by OEKO-TEX® Label ausgezeichnet. Ist ein textiler Artikel mit diesem Label ausgezeichnet, können Sie sich darauf verlassen, dass dieser Stoff bzw. das Polstermaterial auf Schadstoffe geprüft wurde und der Artikel somit gesundheitlich unbedenklich ist.

Die Angabe welche unserer Bezugsstoffe zertifiziert sind und weitere hilfreiche

Informationen finden Sie auf unserer Homepage unter <https://www.carina-polstermoebel.de/bezuege/stoffe/>



Die Auszeichnung bietet Ihnen folgende Vorteile:

- STANDARD 100 by OEKO-TEX® gehört zu den weltweit bekanntesten Labels für schadstoffgeprüfte Textilien. Es steht für Kundenvertrauen und hohe Produktsicherheit.
- Die Prüfung wird von unabhängigen OEKO-TEX® Instituten auf der Grundlage eines umfangreichen OEKO-TEX® Kriterienkataloges durchgeführt.
- Sie berücksichtigen im Prüfverfahren zahlreiche sowohl reglementierte wie nicht-reglementierte Substanzen, die der menschlichen Gesundheit schaden könnten.
- Vielfach gehen die gesetzten Grenzwerte für den STANDARD 100 über nationale und internationale Vorgaben hinaus.
- Der Kriterienkatalog wird mindestens einmal jährlich aktualisiert und um neue wissenschaftliche Erkenntnisse oder gesetzliche Vorgaben erweitert.



Wir sind ein klimaneutraler Möbelhersteller (bilanziell und durch CO2-Zertifikate)

Wir können mit Stolz sagen, dass wir von der DGM als Klimaneutraler Hersteller ausgezeichnet wurden. Unser Handeln orientiert sich stets am ressourcenschonenden Umgang, um so die Lebensgrundlagen von Menschen, Tieren und Pflanzen zu schützen und zu erhalten. Bei 3C ist Nachhaltigkeit nicht nur ein Werbeversprechen - die Entwicklung nachhaltiger Produkte ist für uns eine Selbstverständlichkeit.

EU-Richtlinien

WEEE-Reg.-Nr. DE 34953752

Informationspflichten gemäß §18 Abs. 2 Elektro- und Elektronikgerätegesetz:

<https://www.bmu.de/themen/wasser-abfall-boden/abfallwirtschaft/statistiken/elektro-undelektronikgeraete/>