

Möbel LETZ

Finden und Wohlfühlen



Typenplan

Smart & Clever von Nehl - Highboard Wildeiche Furnier/ sand

Wichtiger Hinweis für Sie

Etwaige Hinweise des Herstellers in dieser Produktinformation, die sich auf die Gewährleistung beziehen, haben für Sie keinerlei Bindungswirkung und können von Ihnen ignoriert werden. Ihre gesetzlichen Gewährleistungsrechte als Verbraucher uns gegenüber, als Ihrem Verkäufer, werden dadurch in keiner Weise berührt oder eingeschränkt. Sie können sich wegen aller Mängel jederzeit an uns wenden. Darüber hinaus gehende Herstellergarantien bleiben natürlich unberührt. Dieser Artikel wird hergestellt von Nehl, Gebr, Stresemannstraße 63-67, 32257 Bünde, Deutschland, office@nehl.de

Möbel Letz GmbH
Am Gewerbepark 11
06895 Zahna-Elster

Tel.: 035383 - 6018 50

Fax.: 035383 - 6018 17

MEHR
LEBENSRAUM
FÜR DEIN
ZUHAUSE!



**SMART &
CLEVER**

gültig ab 01.01.2024

©by nehl

Farbausführungen und FüÙe

Korpus und/oder 8-mm Ober- und Unterboden



Weiß Dekor



Polarweiß Dekor



Lichtgrau Dekor



Schiefergrau Dekor



Sand Dekor



Eiche San Remo Dekor



Eiche Struktur Dekor



Kernbuche Dekor



Artisan Eiche Dekor

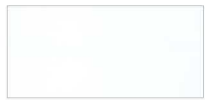


Kernbuche furniert



Wildeiche furniert

Front



Weiß Dekor



Polarweiß Dekor



Lichtgrau Dekor



Schiefergrau Dekor



Sand Dekor



Eiche San Remo Dekor



Eiche Struktur Dekor



Kernbuche Dekor



Artisan Eiche Dekor



Lack Polarweiß



Lack Hochglanz
weiß



Lack Hochglanz
crema



Kernbuche furniert



Wildeiche furniert

Preisgruppen	PG 1	PG 2	PG 3	PG 4
Korpus	Dekor	Dekor	Furnier	Furnier
Front	Dekor	Lack Polarweiß Lack Hochglanz Furnier	Dekor	Lack Polarweiß Lack Hochglanz Furnier

Details zu Kombinationsmöglichkeiten => s. nächste Seite

Fußvarianten

Standardausführung



Schwarz (F1) Metallfuß RAL 9005

optional auf Wunsch



Alufarbig (F2) Metallfuß RAL 9006

Dekore

Lack Polarweiß

Hochglanz Optiken

Echtholz Furniere

Farb-Kombinationsmöglichkeiten

Es sind 3 unterschiedliche Farbausführungen pro Planung möglich:

- => Korpus
- => Front
- => 8 mm Ober- und Unterboden



Serienmäßig wird der 8mm Ober- und Unterboden in der gewählten Korpusausführung gefertigt. Auf Wunsch kann die "Einfassung" farblich in allen Korpusausführungen abgesetzt werden. Wenn eine Absetzung in Furnier gewünscht wird, fällt ein Aufpreis pro Stück an, sofern der Korpus in Dekor sein sollte. Die Aufpreise sind unter dem Zubehör zu finden.

Beispiel Nr. 1:

Korpus: Weiß Dekor
Front: Lichtgrau Dekor
8 mm Ober- und Unterboden: Schiefergrau Dekor
=> **Berechnung nach Preisgruppe 1**



Beispiel Nr. 2:

Korpus: Polarweiß Dekor
Front: Lack Polarweiß
8 mm Ober- und Unterboden: Wildeiche Furniert
=> **Berechnung nach Preisgruppe 2 zuzüglich Aufpreis für "Ober- und Unterboden abgesetzt in Furnier"**

Auf Wunsch kann der 8 mm Unter- und Oberboden bei den Sideboards, Lowboards, Hängern, Highboards und Schreibräumen auch durchgehend geliefert werden (bis zu einer maximalen Breite von 240 cm). In Verbindung mit Betten, sowie 185,4 und 230 cm hohen Typen wird der Boden immer einzeln gefertigt.

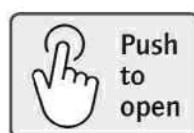
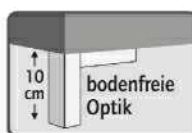
Sonstige Hinweise

- Programm Nummer: 210
- grifflose Front mit Push-to-open Beschlägen (konstruktionstechnisch bedingt dadurch ca. 4,5 mm Spaltbildung)
- Bodenfreiheit 10 cm! Kein Problem für Staubsauger, Wischmob oder Saugroboter (=hygienefreundlich)
- 2 Korpusfußfarben auswählbar: Die Standardausführung ist schwarz (=Fuß Nr. 1) - auf Wunsch auch in alufarbig (=Fuß Nr. 2) lieferbar.
- alle Schubkästen inkl. Voll-Auszug
- Schubkastenböden und Zargen immer anthrazitfarbig
- Böden und Korpusseiten 19 mm stark
- Ober- und Unterboden = 8 mm (farblich zusammen in abgesetzter Farbausführung möglich)
- Alu-Glasrahmentüren inkl. ESG Sicherheitsglas
- Glasböden 8 mm dick (Klarglas)
- Kleider- und Wäscheschränke werden serienmäßig mit einer durchgehenden Lochreihe in den Korpusseiten (32er Raster) geliefert (bei allen anderen Typen als Option gegen Mehrpreis).
Bei allen anderen Elementen sind die Böden 3-fach in der Höhe verstellbar.
- Rückwand der Kleiderschränke generell in Weiß Dekor

Bestellhinweise

- Bei geschlossenen Betten: Von außen unsichtbarer Bettbeschlag (Korpus)
- Betten serienmäßig mit weißer Rückwand, weißem Buchablageboden und weißem Polsterrahmen
- Bettinnenregale (Zubehör) ebenfalls immer in Weiß Dekor
- Oberboden der QUER-Betten ebenfalls serienmäßig in weiß Dekor mit Kante in Korpusausführung
- Zum Ausgleichen von Bodenebenenheiten liefern wir eine Höhenverstellung für die Füße mit.
Diese werden lose im Beschlagbeutel mitgeliefert und können bei Bedarf ganz einfach unter die Füße geschraubt werden.
- Wir übernehmen bei kundeneigenen Matratzen keine Garantie auf die einwandfreie Funktion des Bettes.
- Alle Betten und Kleider/Wäscheschränke werden zerlegt, beziehungsweise teilzerlegt geliefert.
- Wohnteile, Lowboards, Sideboards, Highboards und sonstige Typen werden montiert geliefert, es müssen bei der Endmontage nur noch die Korpusfüße angeschraubt werden.
- Aufsätze und Kleiderschränke sollten zusätzlich an der Wand befestigt werden.
- alle angegebenen Maße für Polster und Matratzen sind CIRCA-Maße!
- bei den jeweiligen Typen finden Sie eine eingeschränkte Auswahl an oft mitbestelltem Zubehör.
- Das Programm ist planbar mit Furnplan.
- Sonderanfertigungen auf Anfrage möglich

Irrtum vorbehalten - Konstruktions, Farb- und Materialänderungen im Sinne des technischen Fortschritts vorbehalten.



Sonderanfertigungen? Kein Problem!

Aufpreise für Kürzungen

- Breitenkürzung
- Höhenkürzung
- Tiefenkürzung



Bitte beachten Sie:

Typen sind in der Tiefe und Breite maximal bis 30 cm kürzbar.

Elemente mit Glastüren können nicht in der Breite, Höhe oder Tiefe gekürzt werden.

Bei Schubkästen sind keine Höhenkürzungen möglich.

Jede Sonderanfertigung bedarf der endgültigen Klärung durch unsere Technik.

Natürlich sind auch weitere individuelle Sonderanfertigungen möglich. Leider können wir nicht alle möglichen Varianten an dieser Stelle abbilden - daher rufen Sie uns einfach an.

Die Komfort-Raumsparbetten



Die Komfortraumsparbetten (vertikale Ausrichtung)

Alle vertikalen Schrankbetten sind serienmäßig mit einem härtegradverstellbarem Federholzleistenrahmen (inkl. Kopfteilverstellung) und einer losen eingelegten Schaumstoffmatratze mit abtrennbarem Kopfteil versehen. Ab einer Liegeflächenbreite von 160 cm sind die Betten mit 2 Federholzleistenrahmen und zwei Schaumstoffmatratzen ausgestattet. Alle Betten verfügen über automatisch ein- und ausklappende Füße.

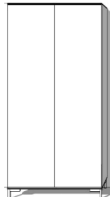
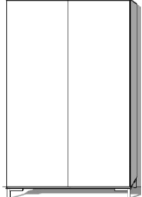
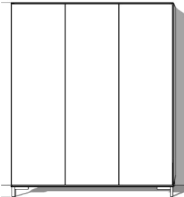
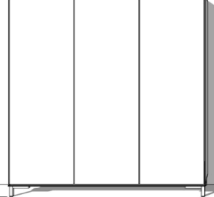
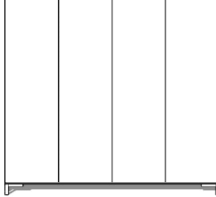
Dank des abknickenden Kopfteils (Federholzrahmen und Matratze) beträgt die Gesamthöhe des Bett-schranks ohne Aufsatz ca. 185,4 cm. Die Gesamttiefe der ausgeklappten Betten liegt bei ca. 224 cm. Die Betten lassen sich leicht und bequem öffnen.

Der Polsterrahmen und die Rückwand sind serienmäßig in der Ausführung weiß Dekor. Gegen Aufpreis ist sowohl eine höherwertige Matratzenqualität als auch ein Matratzenschoner erhältlich. Besonderen Komfort für leichtes Aufstehen leistet die Liegehöhe von ca. 59 cm – die Liegeflächenlänge von 205 cm bietet viel Platz. Der Bettfuß im 3D-Design ist serienmäßig aus Aluminium, in der Farbe Silber (RAL 9006). Eine Höhenregulierung unter den Füßen gleicht Bodenunebenheiten aus.

Übersicht


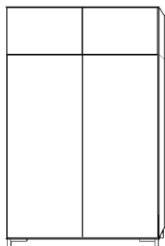
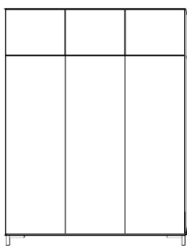
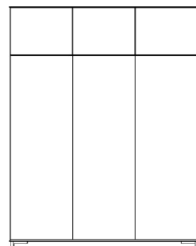
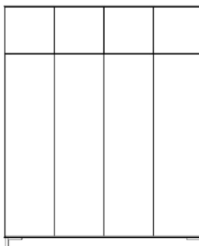
Höhe: 185 cm

Alle Betten werden zerlegt angeliefert!

				
86 x 205 cm	110 x 205 cm	140 x 205 cm	2 x 80 x 205 cm Liegefl. zusammen ausklappbar	2 x 86 x 205 cm Liegefl. zusammen ausklappbar

Höhe: 230 cm

Alle Betten werden zerlegt angeliefert!

				
86 x 205 cm	110 x 205 cm	140 x 205 cm	2 x 80 x 205 cm Liegefl. zusammen ausklappbar	2 x 86 x 205 cm Liegefl. zusammen ausklappbar

Die Komfortraumsparbetten (horizontale Ausrichtung)

Das Raumspar-Querbett ist serienmäßig mit einem härtegradverstellbaren Federholzleistenrahmen ausgestattet und verfügt über automatisch ein- und ausklappende Füße. Die Gesamttiefe des ausgeklappten Bettes beträgt je nach Größe des Bettes ca. 127 oder 177 cm. Der Polsterrahmen, der Oberboden und die Rückwand sind immer in weiß Dekor. Die Betten werden zerlegt angeliefert.

Hinweis:

Sie können bei unseren Querbetten eigene Matratzen verwenden. Damit das Bett geschlossen werden kann, darf die Höhe von 18 cm nicht überschritten werden. In Kombination mit einer Polsterrückwand darf die Höhe von 15 cm nicht überschritten werden. Bitte beachten Sie, dass sich das Bett in diesem Planungsfall nur ohne Bettdecke schließen lässt! Wir übernehmen bei kundeneigenen Matratzen keine Garantie auf die einwandfreie Funktion des Bettes.

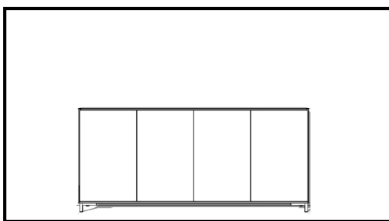
Übersicht Querbetten

Alle Betten werden zerlegt angeliefert!

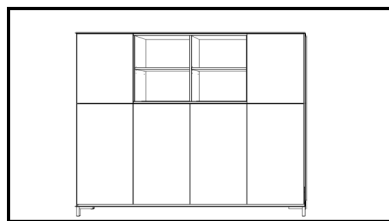
Höhe: ca. 115,3 cm / 166 cm

Höhe: ca. 185,4 cm

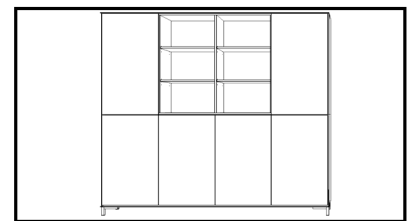
Höhe ca. 230 cm



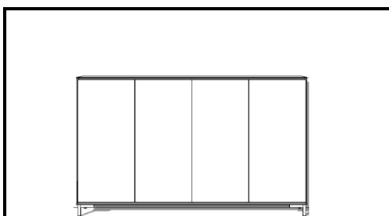
90 x 200 cm



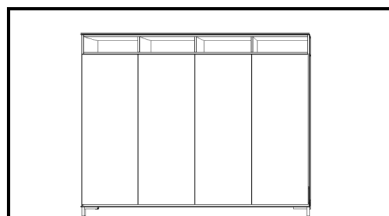
90 x 200 cm



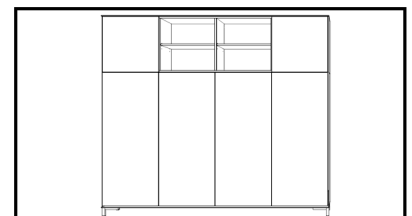
90 x 200 cm



140 x 200 cm

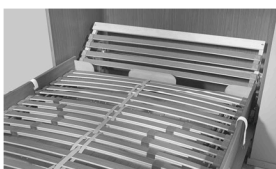


140 x 200 cm



140 x 200 cm

Die Unterfederung (Abb. ähnlich)



Standard Federholzrahmen für vertikal ausgerichtete Raumsparbetten



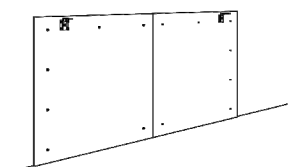
Standard-Federholzleistenrahmen für Querbetten



Standard Federholzleistenrahmen für Querbetten inkl. Kopf- und Fußteilverstellung

Raumsparbetten müssen immer an einer festen Wand verdübelt werden. Die Betten dürfen ungesichert nicht ausgeklappt werden.

Für Leichtbauwände bieten wir ein Bettbefestigungs-Set an. Dieses besteht aus einer 19 mm starken melaminharz beschichteten Spanplatte(n) in Korpusfarbe inklusive Spreizdübel, Holzdübel und Bettwinkelbefestigungsschrauben.



Die Qualitätsmatratzen im Überblick

5 Ausführungen stehen zur Auswahl. Die Matratzen bestehen bei den vertikal ausgerichteten Betten aus 2 Teilen (Kopf- und Liegeteil). Zum Wenden der Matratze ist das Liegeteil vom Kopfteil abnehmbar (mittels Reißverschluss). Bei den Querbetten bieten wir durchgehende Matratzen an. Die Preise und Bestellnummern finden Sie im Typenplan bei den jeweiligen Bettgrößen.

Matratzenbezug

Bei allen Matratzen ist der Matratzenbezug identisch. Er besteht aus einem hochwertigen, atmungsaktiven Doppeltuch. Zusammensetzung: 62 % Polyester und 38 % Lyocell. Lyocell ist eine Faser, die eine hohe Nass- und Trockenfestigkeit hat. Die Feuchtigkeit wird gut absorbiert und der Bezug weist eine geringe Knitterbildung und eine angenehme Haptik auf. Der Bezug der Matratze ist komplett abnehmbar und bei 60°C waschbar – allergikergerecht.

Die Matratzen sind zusätzlich mit einem Seitenborder versehen. Der Border gibt der Matratze eine bessere Passform und eine kubische Optik. Das Doppeltuch wird mit einer hochwertigen Klimafaser versteppt. Diese Polyesterfaser ist sehr saugfähig und nimmt die vom Schläfer nachts ausgeschwitzte Feuchtigkeit auf, führt diese vom Körper weg und gibt sie tagsüber wieder ab.

Allgemeine Qualitätsmerkmale



Bezug aus hautsympathischem Doppeltuch nach Ökotex-Standard 100



FCKW-frei hergestellt



Für verstellbare Lattenrost geeignet

Polyäther-Schaummatratze

Abb. ähnlich



Die Matratze hat einen eher festen Liegekomfort. Dafür ist sie sehr robust und langlebig. **Die Gesamthöhe der Matratze beträgt ca. 15 cm.**



• ca. 14 cm hoher und formstabiler Polyätherschaumkern für guten Luft und Feuchtigkeitsaustausch



• Innenbezug zum Schutz des Kerns



• Allergiker-gerecht

Federkern-Matratze

Abb. ähnlich



Der Bonell-Federkern sorgt für eine festere Körperunterstützung und eignet sich für gewichtigere Personen, da alle Federn mit Drähten an den oberen Windungen verbunden sind und dadurch einen starken Verbund bilden.

Die Gesamthöhe der Matratze beträgt ca. 15 cm.



• 9 cm hoher 4-Gang Kern mit 2,2 mm Drahtstärke - Höhe des Kerns ca. 14 cm



• luftdurchlässige und flexible Polsterung



• weicher und elastischer Polsterträger zzgl. Innenbezug zum Schutz des Kerns



• Allergiker-gerecht

Die Qualitätsmatratzen im Überblick

Taschenfederkern-Matratze



Abb. ähnlich

Bei der Taschenfederkernmatratze sind die Federn einzeln in Taschen eingepackt und nur mittig miteinander verbunden. Dadurch ergibt sich eine höhere Punktelastizität als beim Bonellfederkern. Das Klimaverhalten dieser Matratze ist sehr gut, da der Innenkern ebenfalls sehr luftdurchlässig ist.

Die Gesamthöhe der Matratze beträgt ca. 15 cm.



- anpassungsfähiger 9 cm hoher Tonnentaschenfederkern mit 1,8 mm Drahtstärke für punkt-elastischen Liegekomfort



- luftdurchlässige und flexible Polsterung



- weicher und elastischer Polsterträger zzgl. Innenbezug zum Schutz des Kerns



- Allergiker-gerecht

Kaltschaum-Matratze



Abb. ähnlich

Die Kaltschaummatratzen haben eine bessere Punktelastizität und höhere Rückstellkräfte als normale Schaummatratzen. Kaltschaummatratzen werden während des Produktionsvorganges stark zusammen gestaucht. Dieser Prozess bewirkt, dass die Poren im Schaum aufbrechen und die Matratze offenerporiger wird. Das ist gut für das Klimaverhalten der Matratze.

Die Gesamthöhe der Matratze beträgt ca. 15 cm.



- ca. 14 cm hoher offenerporiger, hochelastischer Kaltschaumkern, RG45



- verstärkte Mittelzone



- Schulterabsenkung für bessere Schlafqualität



- Allergiker-gerecht



- Innenbezug zum Schutz des Kerns



- 7-Zonen-Schnitttechnik

Gelschaum-Matratze



Abb. ähnlich

Der gelartige Softschaum ist extrem offenzellig und bietet dank der ausgezeichneten Feuchtigkeits- und Wärmeregulierung, der hohen Atmungsaktivität sowie der optimalen Druckentlastung einen optimalen Liegekomfort für den Schläfer. Die Matratze ist nur einseitig verwendbar.

Die Gesamthöhe der Matratze beträgt ca. 15 cm.



- ca. 3 cm hoher offenerporiger, gelartiger Softschaum



- hohe Atmungsaktivität



- zweilagiger Kern mit 10 cm Kaltschaumbasis



- Innenbezug zum Schutz des Kerns



- sehr gute Druckentlastung



- Allergiker-gerecht

Stoffübersicht für die Polsterrückwände

Für die Raumparbetten bieten wir unter anderem eine Polsterrückwand (Lehne) als Zubehör an. Wählen Sie aus u.g. Stoffen:

Stoff Asti: 100% PES | 50.000 Scheuertouren | Pilling: 3-4 | Lichtechtheit 4 | inkl. Fleckschutzausrüstung



Asti uni royal



Asti uni silber



Asti uni stein



Asti uni espresso



Asti uni schwarz



Asti uni creme



Asti uni anthrazit



Asti uni beige



Asti uni rot



Asti uni oliv

Stoff Artemis: 100% PES | 45.000 Scheuertouren | Pilling: 4 - 5 | Lichtechtheit 4 - 5



Artemis anthrazit



Artemis beige



Artemis camel



Artemis espresso



Artemis stein



Artemis cappuccino



Artemis lichtgrau



Artemis silber



Artemis jeans



Artemis elefant

Stoff Atlantis: 100% PES | über 38.000 Scheuertouren | Pilling: 5 | Lichtechtheit 6



Atlantis anthrazit



Atlantis beige



Atlantis jade



Atlantis grau



Atlantis lichtgrau



Atlantis macchiato



Atlantis nachtblau



Atlantis silber

Stoff Aura: 100% PES | über 100.000 Scheuertouren | Pilling: 3 bis 4 | Lichtechtheit: 6



Aura creme



Aura silber



Aura grau



Aura stein



Aura flamingo



Aura anthrazit

Warentypische Eigenschaften Flachgewebe

Gewebe, bei denen sich zwei Fadengruppen rechtwinklig überkreuzen, werden als Flachgewebe bezeichnet. Schon durch normales Sitzen kann es auf der Oberfläche zu einer Knötchenbildung kommen. Dieses wird in der Fachsprache als "Pillingbildung" bezeichnet. Pilling kann entstehen durch: Das Zusammenzwirbeln loser Faserteilchen der Webfäden oder durch Fremdfasern (z.B. Kleidungsstücke, Decke, usw.) welche auf den Bezug gelangen. In diesem Fall spricht man von Fremdilling. Die Pillingbildung lässt sich mit einem handelsüblichen Fusselrasierer mühelos entfernen, ohne dass die Stofffasern verletzt werden. Die Haltbarkeit des Stoffes wird hierdurch nicht beeinträchtigt. Flachgewebe mit hohem Naturfaseranteil sollten nicht direkter Sonneneinstrahlung ausgesetzt werden, da durch Sonnenlicht der Bezugsstoff schnell ausbleichen kann.

Farb- und Strukturabweichungen sind bei Serienfertigung nicht zu vermeiden. Sitzspiegel sowie Pillingbildung sind im Gebrauch möglich. Stoffe changieren. Dadurch ist ein unterschiedliches Erscheinungsbild möglich. Flachgewebe können im Gebrauch aufrauen und zu Glanzstellen führen. Dieses hat auf Gebrauch oder Lebensdauer keinen Einfluss. Wellenbildung im Sitz- und Rückenbereich sind modell- und warentypisch und berechtigen nicht zur Reklamation.



Bettinnenregal



LED-Bettbeleuchtung



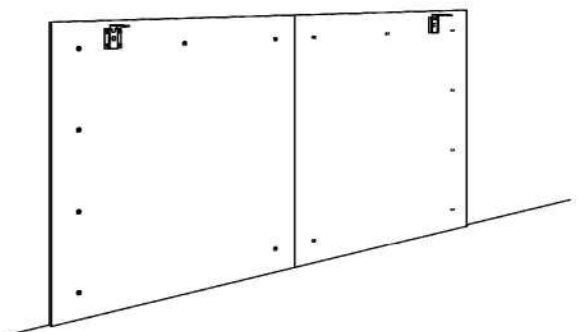
LED Bettbeleuchtungs-Set seitlich (dimmbar)



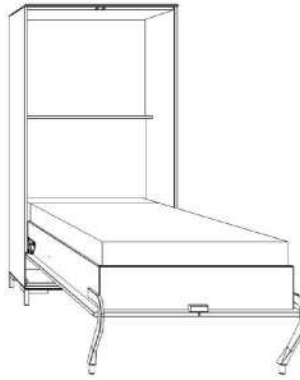
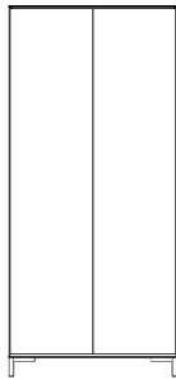
LED Hintergrundbeleuchtung



Polster-Rückwand gesteppt (Lehne)



Bettbefestigungs-Set



aus- bzw. einklappende Bettfüße immer in alufarbig | Rückwand, Buchablageboden und Polsterrahmen serienmäßig in Weiß Dekor

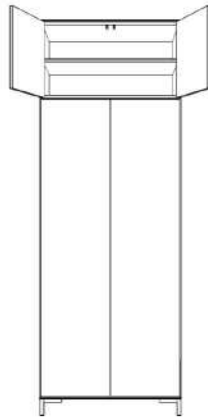
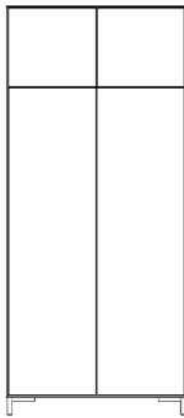
Type	Beschreibung	B ca.	H ca.	T ca.	PG1	PG2	PG3	PG4
- alle Maße in cm -								
1400	Raumsparr-Bett Liegefläche ca. 86 x 205 cm Komfort-Liegehöhe ca. 59 cm inkl. Schaumstoffmatratze ausgeklappte Tiefe:	99	185,4	59,5				
				224				

Zubehör

(Aufpreis pro Stück)

11163	LED-Beleuchtung Montage mittig unter Buchablageboden. Bei Auswahl eines Bettinnenregales unter dem Unterboden/nicht möglich in Kombination mit einer Polsterrückwand							
11189	LED Hintergrundbeleuchtung nur möglich in Kombination mit einer Polsterrückwand. Montage: LED-Lichtleiste hinter der gesteppten Rückwand							
11165	LED-Bettbeleuchtungs-Set seitlich, dimmbar (= 2 Stück) wird links und rechts an den inneren Korpusseiten montiert, möglich bei allen Innenausstattungsvarianten							
5898	Bettinnenregal (Weiß Dekor) Hinweis: Nicht möglich in Kombination mit einer Polsterrückwand. Bei Auswahl eines Bettinnenregales entfällt der serienmäßig eingebaute Buchablageboden	95	53	15				
17595	Polster-Rückwand gesteppt (Lehne) (wahlweise preisgleich in den Stoffen Asti, Artemis, Aschau und Aura) Hinweis: Bei Auswahl einer Polsterrückwand entfällt der serienmäßig eingebaute Buchablageboden.	91	60	5				
11296	Bettbefestigungs-Set für Leichtbauwände							
11624	Federkern-Matratze							
11420	Taschenfederkern-Matratze							
11720	Kaltschaum-Matratze							
11905	Gelschaum-Matratze							
12925	Matratzenschoner							

Ober- und Unterboden abgesetzt in Furnier (wenn Korpus in Dekor)



aus- bzw. einklappende Bettfüße immer in alufarbig | Rückwand, Buchablageboden und Polsterrahmen serienmäßig in Weiß Dekor

Type	Beschreibung	B ca.	H ca.	T ca.	PG1	PG2	PG3	PG4
		- alle Maße in cm -						
2400	Raumsparr-Bett Liegefläche ca. 86 x 205 cm Komfort-Liegehöhe ca. 59 cm inkl. Schaumstoffmatratze ausgeklappte Tiefe:	99	230	59,5				
				224				

Zubehör

(Aufpreis pro Stück)

11163	LED-Beleuchtung Montage mittig unter Buchablageboden. Bei Auswahl eines Bettinnenregales unter dem Unterboden/nicht möglich in Kombination mit einer Polsterrückwand							
11189	LED Hintergrundbeleuchtung nur möglich in Kombination mit einer Polsterrückwand. Montage: LED-Lichtleiste hinter der gesteppten Rückwand							
11165	LED-Bettbeleuchtungs-Set seitlich, dimmbar (= 2 Stück) wird links und rechts an den inneren Korpusseiten montiert, möglich bei allen Innenausstattungsvarianten							
5898	Bettinnenregal (Weiß Dekor) Hinweis: Nicht möglich in Kombination mit einer Polsterrückwand. Bei Auswahl eines Bettinnenregales entfällt der serienmäßig eingebaute Buchablageboden	95	53	15				
17595	Polster-Rückwand gesteppt (Lehne) (wahlweise preisgleich in den Stoffen Asti, Artemis, Aschau und Aura) Hinweis: Bei Auswahl einer Polsterrückwand entfällt der serienmäßig eingebaute Buchablageboden.	91	60	5				
11296	Bettbefestigungs-Set für Leichtbauwände							
11624	Federkern-Matratze							
11420	Taschenfederkern-Matratze							
11720	Kaltschaum-Matratze							
11905	Gelschaum-Matratze							
12925	Matratzenschoner							

Ober- und Unterboden abgesetzt in Furnier (wenn Korpus in Dekor)

Höhenkürzung (Aufsatz)

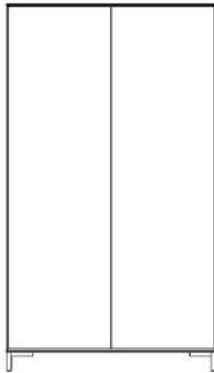


Abbildung zeigt
offenes Bett mit
Bettinnenregal
(=Zubehör)



aus- bzw. einklappende Bettfüße immer in alufarbig | Rückwand, Buchablageboden und Polsterrahmen serienmäßig in Weiß Dekor

Type	Beschreibung	B ca.	H ca.	T ca.	PG1	PG2	PG3	PG4
- alle Maße in cm -								
1420	Raumsparr-Bett Liegefläche ca. 110 x 205 cm Komfort-Liegehöhe ca. 59 cm inkl. Schaumstoffmatratze ausgeklappte Tiefe:	122	185,4	59,5				
				224				

Zubehör

(Aufpreis pro Stück)

11163	LED-Beleuchtung Montage mittig unter Buchablageboden. Bei Auswahl eines Bettinnenregales unter dem Unterboden/nicht möglich in Kombination mit einer Polsterrückwand							
11166	LED Hintergrundbeleuchtung nur möglich in Kombination mit einer Polsterrückwand. Montage: LED-Lichtleiste hinter der gesteppten Rückwand							
11165	LED-Bettbeleuchtungs-Set seitlich, dimmbar (= 2 Stück) wird links und rechts an den inneren Korpusseiten montiert, möglich bei allen Innenausstattungsvarianten							
5897	Bettinnenregal (Weiß Dekor) Hinweis: Nicht möglich in Kombination mit einer Polsterrückwand. Bei Auswahl eines Bettinnenregales entfällt der serienmäßig eingebaute Buchablageboden.	118	53	15				
17600	Polster-Rückwand gesteppt (Lehne) (wahlweise preisgleich in den Stoffen Asti, Artemis, Aschau und Aura) Hinweis: Bei Auswahl einer Polsterrückwand entfällt der serienmäßig eingebaute Buchablageboden.	114	60	5				
11296	Bettbefestigungs-Set für Leichtbauwände							
11650	Federkern-Matratze							
11450	Taschenfederkern-Matratze							
11750	Kaltschaum-Matratze							
11915	Gelschaum-Matratze							
12929	Matratzenschoner							

Ober- und Unterboden abgesetzt in Furnier (wenn Korpus in Dekor)

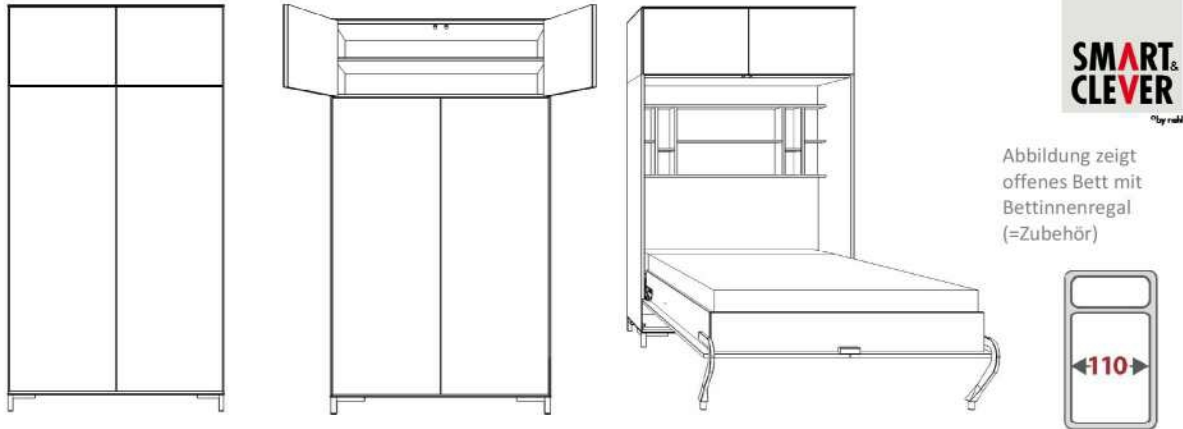


Abbildung zeigt
offenes Bett mit
Bettinnenregal
(=Zubehör)

aus- bzw. einklappende Bettfüße immer in alufarbig | Rückwand, Buchablageboden und Polsterrahmen serienmäßig in Weiß Dekor

Type	Beschreibung	B ca.	H ca.	T ca.	PG1	PG2	PG3	PG4
- alle Maße in cm -								
2420	Raumsparr-Bett Liegefläche ca. 110 x 205 cm Komfort-Liegehöhe ca. 59 cm inkl. Schaumstoffmatratze ausgeklappte Tiefe:	122	230	59,5				
				224				

Zubehör

(Aufpreis pro Stück)

11163	LED-Beleuchtung Montage mittig unter Buchablageboden. Bei Auswahl eines Bettinnenregales unter dem Unterboden/nicht möglich in Kombination mit einer Polsterrückwand							
11166	LED Hintergrundbeleuchtung nur möglich in Kombination mit einer Polsterrückwand. Montage: LED-Lichtleiste hinter der gesteppten Rückwand							
11165	LED-Bettbeleuchtungs-Set seitlich, dimmbar (= 2 Stück) wird links und rechts an den inneren Korpusseiten montiert, möglich bei allen Innenausstattungsvarianten							
5897	Bettinnenregal (Weiß Dekor) Hinweis: Nicht möglich in Kombination mit einer Polsterrückwand. Bei Auswahl eines Bettinnenregales entfällt der serienmäßig eingebaute Buchablageboden	118	53	15				
17600	Polster-Rückwand gesteppt (Lehne) (wahlweise preisgleich in den Stoffen Asti, Artemis, Aschau und Aura) Hinweis: Bei Auswahl einer Polsterrückwand entfällt der serienmäßig eingebaute Buchablageboden.	114	60	5				
11296	Bettbefestigungs-Set für Leichtbauwände							
11650	Federkern-Matratze							
11450	Taschenfederkern-Matratze							
11750	Kaltschaum-Matratze							
11915	Gelschaum-Matratze							
12929	Matratzenschoner							

Ober- und Unterboden abgesetzt in Furnier (wenn Korpus in Dekor)

Höhenkürzung (Aufsatz)

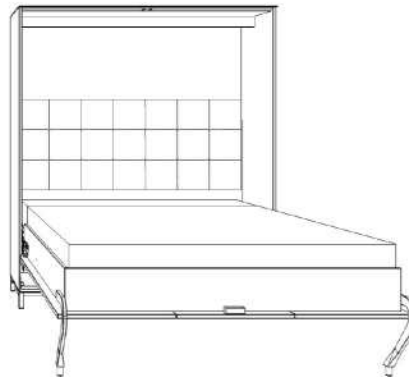
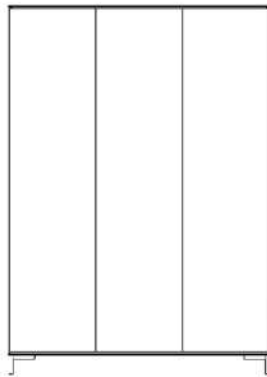
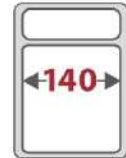


Abbildung zeigt
offenes Bett mit
Polsterrückwand
(=Zubehör)



aus- bzw. einklappende Bettfüße immer in alufarbig | Rückwand, Buchablageboden und Polsterrahmen serienmäßig in Weiß Dekor

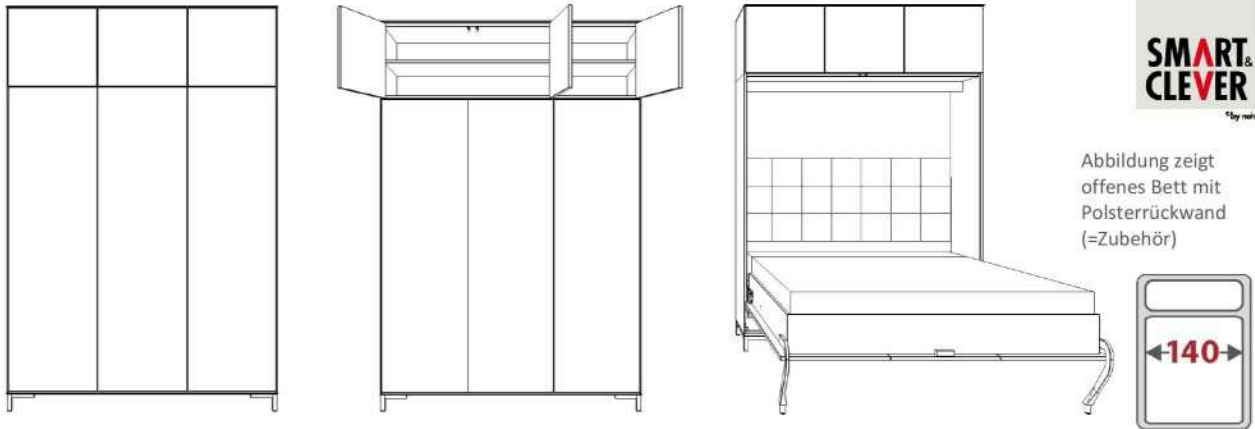
Type	Beschreibung	B ca.	H ca.	T ca.	PG1	PG2	PG3	PG4
- alle Maße in cm -								
1440	Raumsparr-Bett Liegefläche ca. 140 x 205 cm Komfort-Liegehöhe ca. 59 cm inkl. Schaumstoffmatratze ausgeklappte Tiefe:	153	185,4	59,5				
				224				

Zubehör

(Aufpreis pro Stück)

11163	LED-Beleuchtung Montage mittig unter Buchablageboden. Bei Auswahl eines Bettinnenregales unter dem Unterboden/nicht möglich in Kombination mit einer Polsterrückwand							
11167	LED Hintergrundbeleuchtung nur möglich in Kombination mit einer Polsterrückwand. Montage: LED-Lichtleiste hinter der gesteppten Rückwand							
11165	LED-Bettbeleuchtungs-Set seitlich, dimmbar (= 2 Stück) wird links und rechts an den inneren Korpusseiten montiert, möglich bei allen Innenausstattungsvarianten							
5896	Bettinnenregal (Weiß Dekor) Hinweis: Nicht möglich in Kombination mit einer Polsterrückwand. Bei Auswahl eines Bettinnenregales entfällt der serienmäßig eingebaute Buchablageboden.	149	53	15				
17640	Polster-Rückwand gesteppt (Lehne) (wahlweise preisgleich in den Stoffen Asti, Artemis, Aschau und Aura) Hinweis: Bei Auswahl einer Polsterrückwand entfällt der serienmäßig eingebaute Buchablageboden.	145	60	5				
11297	Bettbefestigungs-Set für Leichtbauwände							
11680	Federkern-Matratze							
11480	Taschenfederkern-Matratze							
11780	Kaltschaum-Matratze							
11925	Gelschaum-Matratze							
12931	Matratzenschoner							

Ober- und Unterboden abgesetzt in Furnier (wenn Korpus in Dekor)



aus- bzw. einklappende Bettfüße immer in alufarbig | Rückwand, Buchablageboden und Polsterrahmen serienmäßig in Weiß Dekor

Type	Beschreibung	B ca.	H ca.	T ca.	PG1	PG2	PG3	PG4
- alle Maße in cm -								
2440	Raumsparr-Bett Liegefläche ca. 140 x 205 cm Komfort-Liegehöhe ca. 59 cm inkl. Schaumstoffmatratze ausgeklappte Tiefe:	153	230	59,5				
				224				

Zubehör

(Aufpreis pro Stück)

11163	LED-Beleuchtung Montage mittig unter Buchablageboden. Bei Auswahl eines Bettinnenregales unter dem Unterboden/nicht möglich in Kombination mit einer Polsterrückwand							
11167	LED Hintergrundbeleuchtung nur möglich in Kombination mit einer Polsterrückwand. Montage: LED-Lichtleiste hinter der gesteppten Rückwand							
11165	LED-Bettbeleuchtungs-Set seitlich, dimmbar (= 2 Stück) wird links und rechts an den inneren Korpusseiten montiert, möglich bei allen Innenausstattungsvarianten							
5896	Bettinnenregal (Weiß Dekor) Hinweis: Nicht möglich in Kombination mit einer Polsterrückwand. Bei Auswahl eines Bettinnenregales entfällt der serienmäßig eingebaute Buchablageboden	149	53	15				
17640	Polster-Rückwand gesteppt (Lehne) (wahlweise preisgleich in den Stoffen Asti, Artemis, Aschau und Aura) Hinweis: Bei Auswahl einer Polsterrückwand entfällt der serienmäßig eingebaute Buchablageboden.	145	60	5				
11297	Bettbefestigungs-Set für Leichtbauwände							
11680	Federkern-Matratze							
11480	Taschenfederkern-Matratze							
11780	Kaltschaum-Matratze							
11925	Gelschaum-Matratze							
12931	Matratzenschoner							

Ober- und Unterboden abgesetzt in Furnier (wenn Korpus in Dekor)

Höhenkürzung (Aufsatz)

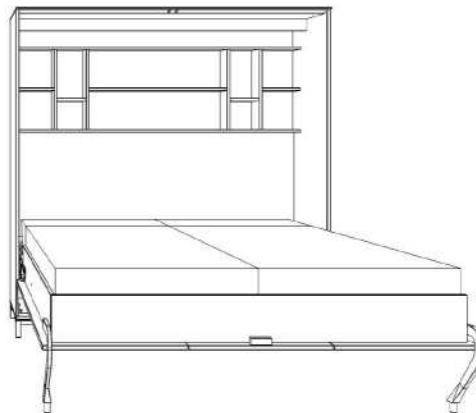
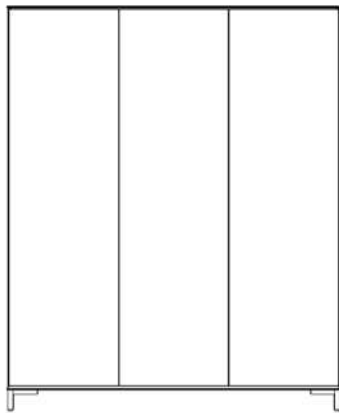
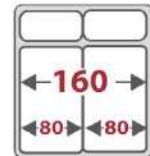


Abbildung zeigt
offenes Bett mit
Bettinnenregal
(=Zubehör)



aus- bzw. einklappende Bettfüße immer in alufarbig | Rückwand, Buchablageboden und Polsterrahmen serienmäßig in Weiß Dekor

Type	Beschreibung	B ca.	H ca.	T ca.	PG1	PG2	PG3	PG4
		- alle Maße in cm -						
1455	Raumsparr-Bett Liegefläche ca. 160 (=2x80) x 205 cm Komfort-Liegehöhe ca. 59 cm inkl. Schaumstoffmatratze ausgeklappte Tiefe: Liegeflächen zusammen ausklappbar	173	185,4	59,5				
				224				

Zubehör

(Aufpreis pro Stück)

11163	LED-Beleuchtung Montage mittig unter Buchablageboden. Bei Auswahl eines Bettinnenregales unter dem Unterboden/nicht möglich in Kombination mit einer Polsterrückwand							
11168	LED Hintergrundbeleuchtung nur möglich in Kombination mit einer Polsterrückwand. Montage: LED-Lichtleiste hinter der gesteppten Rückwand							
11165	LED-Bettbeleuchtungs-Set seitlich, dimmbar (= 2 Stück) wird links und rechts an den inneren Korpusseiten montiert, möglich bei allen Innenausstattungsvarianten							
5895	Bettinnenregal (Weiß Dekor) Hinweis: Nicht möglich in Kombination mit einer Polsterrückwand. Bei Auswahl eines Bettinnenregales entfällt der serienmäßig eingebaute Buchablageboden.	169	53	15				
17655	Polster-Rückwand gesteppt (Lehne) (wahlweise preisgleich in den Stoffen Asti, Artemis, Aschau und Aura) Hinweis: Bei Auswahl einer Polsterrückwand entfällt der serienmäßig eingebaute Buchablageboden.	165	60	5				
11297	Bettbefestigungs-Set für Leichtbauwände							
11661	Federkern-Matratze (Aufpreis beinhaltet 2 Stück)							
11461	Taschenfederkern-Matratze (Aufpreis beinhaltet 2 Stück)							
11771	Kaltschaum-Matratze (Aufpreis beinhaltet 2 Stück)							
11935	Gelschaum-Matratze (Aufpreis beinhaltet 2 Stück)							
12924	Matratzenschoner (Aufpreis beinhaltet 2 Stück)							

Ober- und Unterboden abgesetzt in Furnier (wenn Korpus in Dekor)



Abbildung zeigt
offenes Bett mit
Bettinnenregal
(=Zubehör)

aus- bzw. einklappende Bettfüße immer in alufarbig | Rückwand, Buchablageboden und Polsterrahmen serienmäßig in Weiß Dekor

Type	Beschreibung	B ca.	H ca.	T ca.	PG1	PG2	PG3	PG4
- alle Maße in cm -								
2455	Raumsparr-Bett Liegefläche ca. 160 (=2x80) x 205 cm Komfort-Liegehöhe ca. 59 cm inkl. Schaumstoffmatratze ausgeklappte Tiefe: Liegeflächen zusammen ausklappbar	173	230	59,5				
				224				

Zubehör

(Aufpreis pro Stück)

11163	LED-Beleuchtung Montage mittig unter Buchablageboden. Bei Auswahl eines Bettinnenregales unter dem Unterboden/nicht möglich in Kombination mit einer Polsterrückwand							
11168	LED Hintergrundbeleuchtung nur möglich in Kombination mit einer Polsterrückwand. Montage: LED-Lichtleiste hinter der gesteppten Rückwand							
11165	LED-Bettbeleuchtungs-Set seitlich, dimmbar (= 2 Stück) wird links und rechts an den inneren Korpusseiten montiert, möglich bei allen Innenausstattungsvarianten							
5895	Bettinnenregal (Weiß Dekor) Hinweis: Nicht möglich in Kombination mit einer Polsterrückwand. Bei Auswahl eines Bettinnenregales entfällt der serienmäßig eingebaute Buchablageboden	169	53	15				
17655	Polster-Rückwand gesteppt (Lehne) (wahlweise preisgleich in den Stoffen Asti, Artemis, Aschau und Aura) Hinweis: Bei Auswahl einer Polsterrückwand entfällt der serienmäßig eingebaute Buchablageboden.	165	60	5				
11297	Bettbefestigungs-Set für Leichtbauwände							
11661	Federkern-Matratze (Aufpreis beinhaltet 2 Stück)							
11461	Taschenfederkern-Matratze (Aufpreis beinhaltet 2 Stück)							
11771	Kaltschaum-Matratze (Aufpreis beinhaltet 2 Stück)							
11935	Gelschaum-Matratze (Aufpreis beinhaltet 2 Stück)							
12924	Matratzenschoner (Aufpreis beinhaltet 2 Stück)							

Ober- und Unterboden abgesetzt in Furnier (wenn Korpus in Dekor)

Höhenkürzung (Aufsatz)

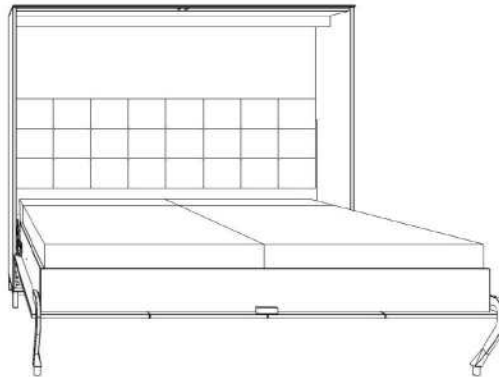
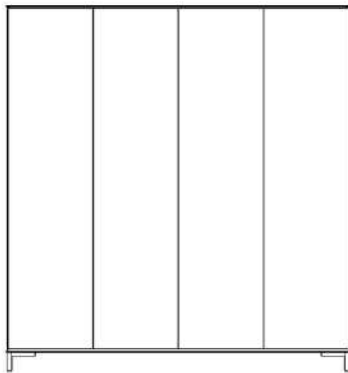


Abbildung zeigt
offenes Bett mit
Polsterrückwand
(=Zubehör)



aus- bzw. einklappende Bettfüße immer in alufarbig | Rückwand, Buchablageboden und Polsterrahmen serienmäßig in Weiß Dekor

Type	Beschreibung	B ca.	H ca.	T ca.	PG1	PG2	PG3	PG4
		- alle Maße in cm -						
1458	Raumsparr-Bett Liegefläche ca. 2 x 86 x 205 cm Komfort-Liegehöhe ca. 59 cm inkl. Schaumstoffmatratze ausgeklappte Tiefe: 224 Liegeflächen zusammen ausklappbar	185	185,4	59,5				

Zubehör

(Aufpreis pro Stück)

11164	LED-Beleuchtung (2 Stück) Montage mittig unter Buchablageboden. Bei Auswahl eines Bettinnenregales unter dem Unterboden/nicht möglich in Kombination mit einer Polsterrückwand							
11186	LED Hintergrundbeleuchtung nur möglich in Kombination mit einer Polsterrückwand. Montage: LED-Lichtleiste hinter der gesteppten Rückwand							
11165	LED-Bettbeleuchtungs-Set seitlich, dimmbar (= 2 Stück) wird links und rechts an den inneren Korpusseiten montiert, möglich bei allen Innenausstattungsvarianten							
5894	Bettinnenregal (Weiß Dekor) Hinweis: Nicht möglich in Kombination mit einer Polsterrückwand. Bei Auswahl eines Bettinnenregales entfällt der serienmäßig eingebaute Buchablageboden	181	53	15				
17658	Polster-Rückwand gesteppt (Lehne) (wahlweise preisgleich in den Stoffen Asti, Artemis, Aschau und Aura) Hinweis: Bei Auswahl einer Polsterrückwand entfällt der serienmäßig eingebaute Buchablageboden.	177	60	5				
11297	Bettbefestigungs-Set für Leichtbauwände							
11630	Federkern-Matratze (Aufpreis beinhaltet 2 Stück)							
11409	Taschenfederkern-Matratze (Aufpreis beinhaltet 2 Stück)							
11788	Kaltschaum-Matratze (Aufpreis beinhaltet 2 Stück)							
11945	Gelschaum-Matratze (Aufpreis beinhaltet 2 Stück)							
12926	Matratzenschoner (Aufpreis beinhaltet 2 Stück)							

Ober- und Unterboden abgesetzt in Furnier (wenn Korpus in Dekor)

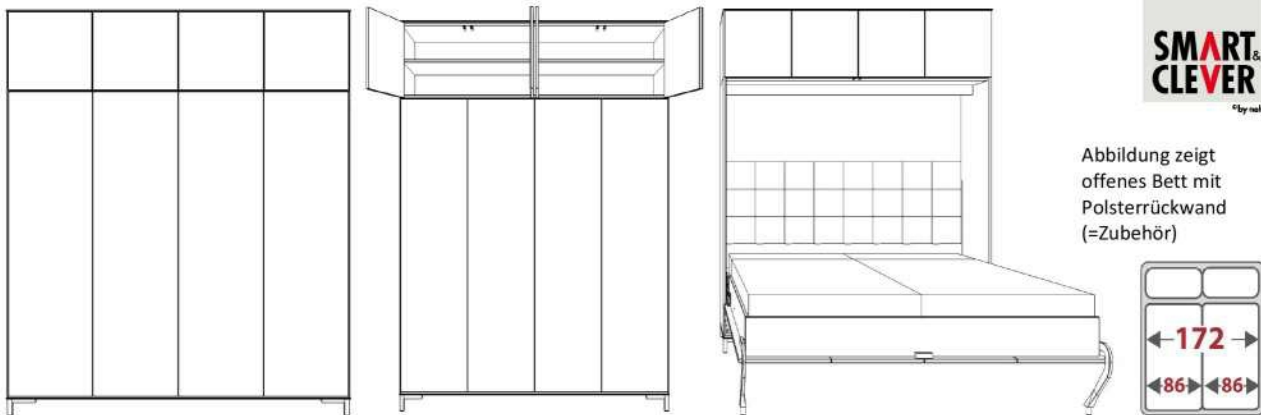

**SMART
CLEVER**
by noll

 Abbildung zeigt
 offenes Bett mit
 Polsterrückwand
 (=Zubehör)

aus- bzw. einklappende Bettfüße immer in alufarbig | Rückwand, Buchablageboden und Polsterrahmen serienmäßig in Weiß Dekor

Type	Beschreibung	B ca.	H ca.	T ca.	PG1	PG2	PG3	PG4
- alle Maße in cm -								
2458	Raumsparr-Bett Liegefläche ca. 2 x 86 x 205 cm Komfort-Liegehöhe ca. 59 cm inkl. Schaumstoffmatratze ausgeklappte Tiefe: Liegeflächen zusammen ausklappbar	185	230	59,5				
				224				

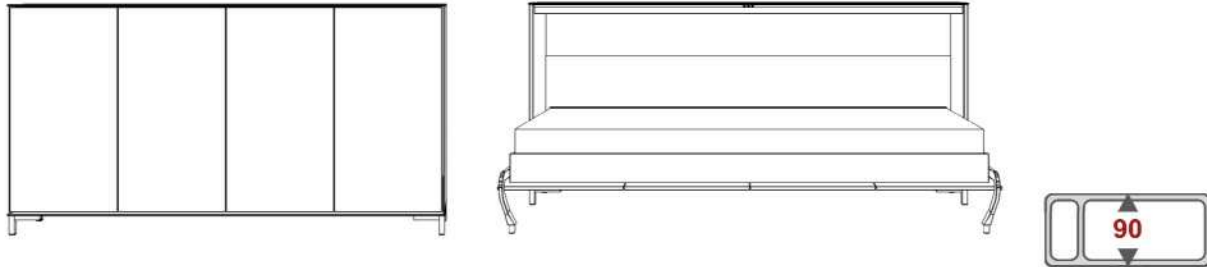
Zubehör

(Aufpreis pro Stück)

11164	LED-Beleuchtung (2 Stück) Montage mittig unter Buchablageboden. Bei Auswahl eines Bettinnenregales unter dem Unterboden/nicht möglich in Kombination mit einer Polsterrückwand							
11186	LED Hintergrundbeleuchtung nur möglich in Kombination mit einer Polsterrückwand. Montage: LED-Lichtleiste hinter der gesteppten Rückwand							
11165	LED-Bettbeleuchtungs-Set seitlich, dimmbar (= 2 Stück) wird links und rechts an den inneren Korpusseiten montiert, möglich bei allen Innenausstattungsvarianten							
5894	Bettinnenregal (Weiß Dekor) Hinweis: Nicht möglich in Kombination mit einer Polsterrückwand. Bei Auswahl eines Bettinnenregales entfällt der serienmäßig eingebaute Buchablageboden	181	53	15				
17658	Polster-Rückwand gesteppt (Lehne) (wahlweise preisgleich in den Stoffen Asti, Artemis, Aschau und Aura) Hinweis: Bei Auswahl einer Polsterrückwand entfällt der serienmäßig eingebaute Buchablageboden.	177	60	5				
11297	Bettbefestigungs-Set für Leichtbauwände							
11630	Federkern-Matratze (Aufpreis beinhaltet 2 Stück)							
11409	Taschenfederkern-Matratze (Aufpreis beinhaltet 2 Stück)							
11788	Kaltschaum-Matratze (Aufpreis beinhaltet 2 Stück)							
11945	Gelschaum-Matratze (Aufpreis beinhaltet 2 Stück)							
12926	Matratzenschoner (Aufpreis beinhaltet 2 Stück)							

Ober- und Unterboden abgesetzt in Furnier (wenn Korpus in Dekor)

Höhenkürzung (Aufsatz)



aus- bzw. einklappende Bettfüße immer in alufarbig | Rückwand, Oberboden und Polsterrahmen serienmäßig in Weiß Dekor

Type	Beschreibung	B ca.	H ca.	T ca.	PG1	PG2	PG3	PG4
- alle Maße in cm -								
4480	Raumspaar-Querbett Liegefläche ca. 90 x 200 cm Komfort-Liegehöhe	213,5	115,3	40,5				
	ausgeklappte Tiefe:			127				
			54					

Zubehör

(Aufpreis pro Stück)

11101-L/R	LED-Querbettbeleuchtung Montage links oder rechts unter dem Oberboden (bei Bestellung bitte angeben)							
11184	LED-Hintergrundbeleuchtung							
11165	LED-Bettbeleuchtungs-Set seitlich, dimmbar (= 2 Stück) wird links und rechts an den inneren Korpusseiten montiert, möglich bei allen Innenausstattungsvarianten							
17660	Polster-Rückwand gesteppt (Lehne) wahlweise preisgleich in den Stoffen Asti, Artemis, Aschau und Aura	205	41	5				
11296	Bettbefestigungs-Set für Leichtbauwände							
11272	Kopf- und Fußteilverstellung für den Federholzleistenrahmen							
11526	Schaumstoff-Matratze							
11626	Federkern-Matratze							
11429	Taschenfederkern-Matratze							
11524	Kaltschaum-Matratze							
11973	Gelschaum-Matratze							
12907	Matratzenschoner							

Ober- und Unterboden abgesetzt in Furnier (wenn Korpus in Dekor)

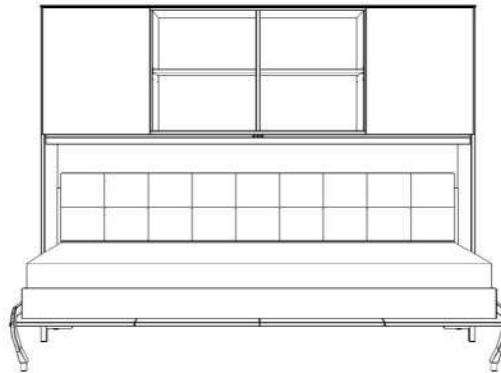
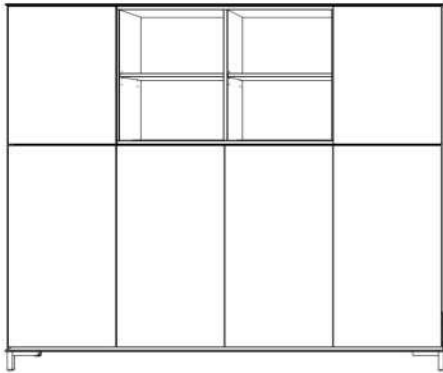


Abbildung zeigt
offenes Bett mit
Polsterrückwand
(=Zubehör)



aus- bzw. einklappende Bettfüße immer in alufarbig | Rückwand, Oberboden und Polsterrahmen serienmäßig in Weiß Dekor

Type	Beschreibung	B ca.	H ca.	T ca.	PG1	PG2	PG3	PG4
		- alle Maße in cm -						
1480	Raumspaar-Querbett Liegefläche ca. 90 x 200 cm Komfort-Liegehöhe	213,5	185,4	40,5				
	ausgeklappte Tiefe:			127				

Zubehör

(Aufpreis pro Stück)

- 11101-L/R LED-Querbettbeleuchtung
Montage links oder rechts unter dem Oberboden (bei Bestellung bitte angeben)
- 11184 LED-Hintergrundbeleuchtung
- 11165 LED-Bettbeleuchtungs-Set seitlich, dimmbar (= 2 Stück)
wird links und rechts an den inneren Korpusseiten montiert,
möglich bei allen Innenausstattungsvarianten
- 17660 **Polster-Rückwand gesteppt (Lehne)** 205 41 5
wahlweise preisgleich in den Stoffen Asti, Artemis, Aschau und Aura
- 11296 Bettbefestigungs-Set für Leichtbauwände
- 11272 Kopf-und Fußteilverstellung für den Federholzleistenrahmen
- 11526 Schaumstoff-Matratze
- 11626 Federkern-Matratze
- 11429 Taschenfederkern-Matratze
- 11524 Kaltschaum-Matratze
- 11973 Gelschaum-Matratze
- 12907 Matratzenschoner

Ober- und Unterboden abgesetzt in Furnier (wenn Korpus in Dekor)

Höhenkürzung (Aufsatz)

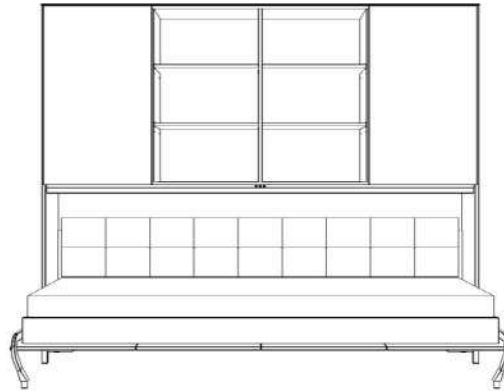
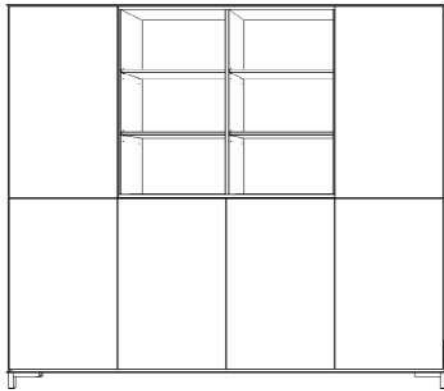


Abbildung zeigt
offenes Bett mit
Polsterrückwand
(=Zubehör)



aus- bzw. einklappende Bettfüße immer in alufarbig | Rückwand, Oberboden und Polsterrahmen serienmäßig in Weiß Dekor

Type	Beschreibung	B ca.	H ca.	T ca.	PG1	PG2	PG3	PG4
		- alle Maße in cm -						
2480	Raumspaar-Querbett Liegefläche ca. 90 x 200 cm Komfort-Liegehöhe	213,5	230	40,5				
	ausgeklappte Tiefe:		54	127				

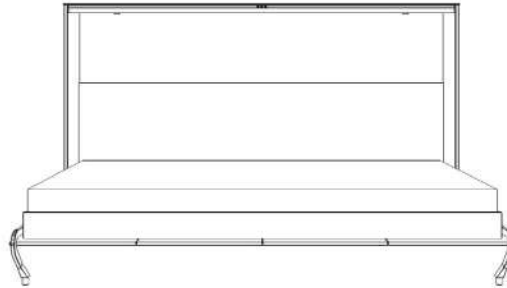
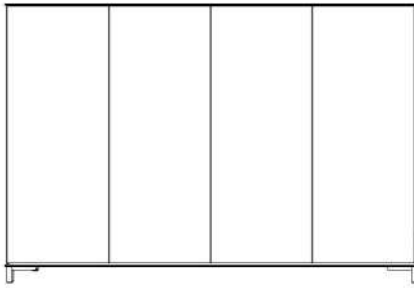
Zubehör

(Aufpreis pro Stück)

- 11101-L/R LED-Querbettbeleuchtung
Montage links oder rechts unter dem Oberboden (bei Bestellung bitte angeben)
- 11184 LED-Hintergrundbeleuchtung
- 11165 LED-Bettbeleuchtungs-Set seitlich, dimmbar (= 2 Stück)
wird links und rechts an den inneren Korpusseiten montiert,
möglich bei allen Innenausstattungsvarianten
- 17660 **Polster-Rückwand gesteppt (Lehne)** 205 41 5
wahlweise preisgleich in den Stoffen Asti, Artemis, Aschau und Aura
- 11296 Bettbefestigungs-Set für Leichtbauwände
- 11272 Kopf-und Fußteilverstellung für den Federholzleistenrahmen
- 11526 Schaumstoff-Matratze
- 11626 Federkern-Matratze
- 11429 Taschenfederkern-Matratze
- 11524 Kaltschaum-Matratze
- 11973 Gelschaum-Matratze
- 12907 Matratzenschoner

Ober- und Unterboden abgesetzt in Furnier (wenn Korpus in Dekor)

Höhenkürzung (Aufsatz)



aus- bzw. einklappende Bettfüße immer in alufarbig | Rückwand, Oberboden und Polsterrahmen serienmäßig in Weiß Dekor

Type	Beschreibung	B ca.	H ca.	T ca.	PG1	PG2	PG3	PG4
- alle Maße in cm -								
4490	Raumspaar-Querbett Liegefläche ca. 140 x 200 cm Komfort-Liegehöhe	213,5	166	40,5				
	ausgeklappte Tiefe:		54	177				

Zubehör

(Aufpreis pro Stück)

- 11101-L/R LED-Querbettbeleuchtung
Montage links oder rechts unter dem Oberboden (bei Bestellung bitte angeben)
- 11184 LED-Hintergrundbeleuchtung
- 11165 LED-Bettbeleuchtungs-Set seitlich, dimmbar (= 2 Stück)
wird links und rechts an den inneren Korpusseiten montiert,
möglich bei allen Innenausstattungsvarianten
- 17659 **Polster-Rückwand gesteppt (Lehne)** 205 61 5
wahlweise preisgleich in den Stoffen Asti, Artemis, Aschau und Aura
- 11296 **Bettbefestigungs-Set für Leichtbauwände**
- 11275 **Kopf- und Fußteilverstellung für den Federholzleistenrahmen**
- 11569 **Schaumstoff-Matratze**
- 11669 **Federkern-Matratze**
- 11474 **Taschenfederkern-Matratze**
- 11783 **Kaltschaum-Matratze**
- 11993 **Gelschaum-Matratze**
- 12911 **Matratzenschoner**

Ober- und Unterboden abgesetzt in Furnier (wenn Korpus in Dekor)

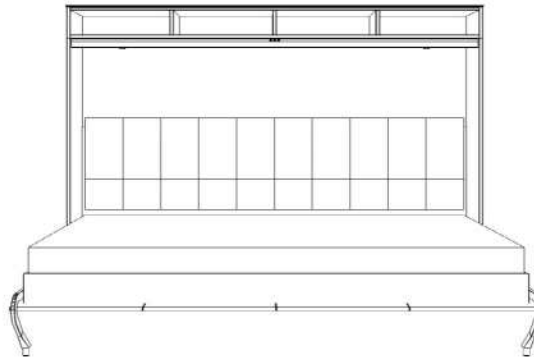
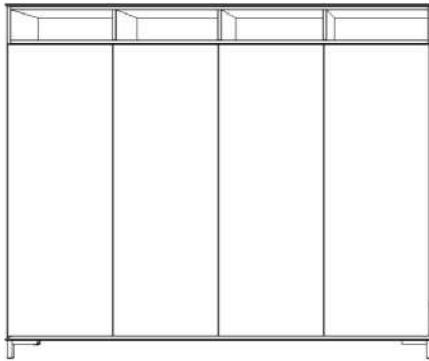


Abbildung zeigt
offenes Bett mit
Polsterrückwand
(=Zubehör)



aus- bzw. einklappende Bettfüße immer in alufarbig | Rückwand, Oberboden und Polsterrahmen serienmäßig in Weiß Dekor

Type	Beschreibung	B ca.	H ca.	T ca.	PG1	PG2	PG3	PG4
		- alle Maße in cm -						
1490	Raumspaar-Querbett Liegefläche ca. 140 x 200 cm Komfort-Liegehöhe	213,5	185,4	40,5				
	ausgeklappte Tiefe:		54	177				

Zubehör

(Aufpreis pro Stück)

11101-L/R	LED-Querbettbeleuchtung Montage links oder rechts unter dem Oberboden (bei Bestellung bitte angeben)							
11184	LED-Hintergrundbeleuchtung							
11165	LED-Bettbeleuchtungs-Set seitlich, dimmbar (= 2 Stück) wird links und rechts an den inneren Korpusseiten montiert, möglich bei allen Innenausstattungsvarianten							
17659	Polster-Rückwand gesteppt (Lehne) wahlweise preisgleich in den Stoffen Asti, Artemis, Aschau und Aura	205	61	5				
11296	Bettbefestigungs-Set für Leichtbauwände							
11275	Kopf- und Fußteilverstellung für den Federholzleistenrahmen							
11569	Schaumstoff-Matratze							
11669	Federkern-Matratze							
11474	Taschenfederkern-Matratze							
11783	Kaltschaum-Matratze							
11993	Gelschaum-Matratze							
12911	Matratzenschoner							

Ober- und Unterboden abgesetzt in Furnier (wenn Korpus in Dekor)

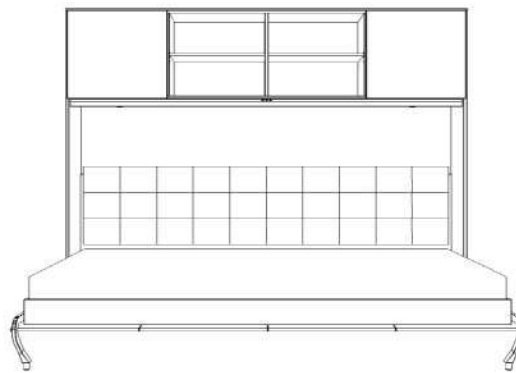
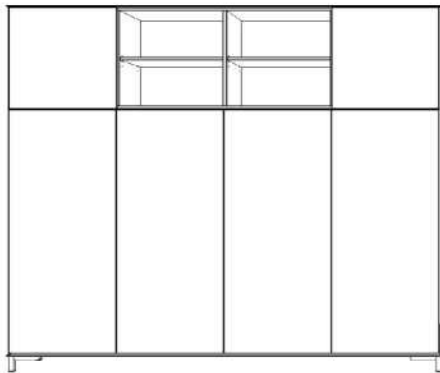


Abbildung zeigt
offenes Bett mit
Polsterrückwand
(=Zubehör)



aus- bzw. einklappende Bettfüße immer in alufarbig | Rückwand, Oberboden und Polsterrahmen serienmäßig in Weiß Dekor

Type	Beschreibung	B ca.	H ca.	T ca.	PG1	PG2	PG3	PG4
		- alle Maße in cm -						
2490	Raumspaar-Querbett Liegefläche ca. 140 x 200 cm Komfort-Liegehöhe	214	230	40,5				
	ausgeklappte Tiefe:		54	177				

Zubehör

(Aufpreis pro Stück)

- 11101-L/R LED-Querbettbeleuchtung
Montage links oder rechts unter dem Oberboden (bei Bestellung bitte angeben)
- 11184 LED-Hintergrundbeleuchtung
- 11165 LED-Bettbeleuchtungs-Set seitlich, dimmbar (= 2 Stück)
wird links und rechts an den inneren Korpusseiten montiert,
möglich bei allen Innenausstattungsvarianten
- 17659 **Polster-Rückwand gesteppt (Lehne)** 205 61 5
wahlweise preisgleich in den Stoffen Asti, Artemis, Aschau und Aura
- 11296 **Bettbefestigungs-Set für Leichtbauwände**
- 11275 **Kopf- und Fußteilverstellung für den Federholzleistenrahmen**
- 11569 **Schaumstoff-Matratze**
- 11669 **Federkern-Matratze**
- 11474 **Taschenfederkern-Matratze**
- 11783 **Kaltschaum-Matratze**
- 11993 **Gelschaum-Matratze**
- 12911 **Matratzenschoner**

Ober- und Unterboden abgesetzt in Furnier (wenn Korpus in Dekor)

Höhenkürzung (Aufsatz)

Kleider- und Wäscheschränke



Höhe: 185,4 und 230 cm



Alle Kleider- und Wäscheschränke inklusive durchgehender Lochreihe

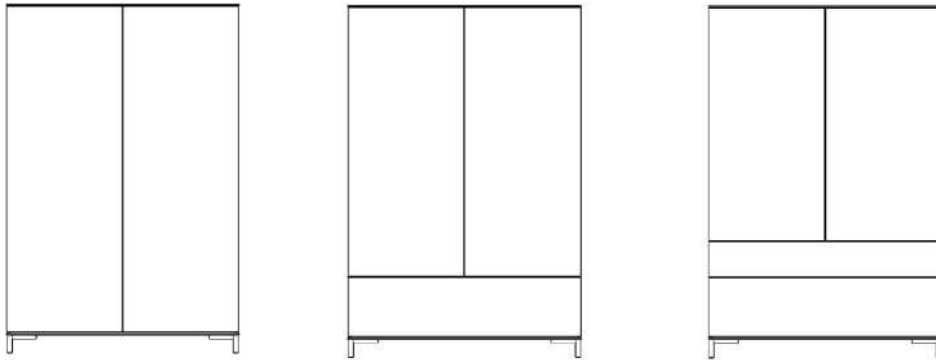
Rückwand serienmäßig in weiß Dekor

Type	Beschreibung	B ca.	H ca.	T ca.	PG1	PG2	PG3	PG4
- alle Maße in cm -								
1350-L/R	mit E-Böden	45	185,4	59,5				
1351-L/R	mit E-Böden	60	185,4	59,5				
1332-L/R	mit KL-Stange	45	185,4	59,5				
1333-L/R	mit KL-Stange	60	185,4	59,5				
1352-L/R	mit E-Böden	45	185,4	59,5				
1353-L/R	mit E-Böden	60	185,4	59,5				
1334-L/R	mit KL-Stange	45	185,4	59,5				
1335-L/R	mit KL-Stange	60	185,4	59,5				
1354-L/R	mit E-Böden	45	185,4	59,5				
1355-L/R	mit E-Böden	60	185,4	59,5				
1336-L/R	mit KL-Stange	45	185,4	59,5				
1337-L/R	mit KL-Stange	60	185,4	59,5				

Zubehör

(Aufpreis pro Stück)

- 11169 Kleiderschrank-Innenbeleuchtung LED inkl. Bewegungsmelder
- 4588 zusätzlicher Einlegeboden für Schrankbreite 45/60 cm
- 5874 Innenschubkasten (2er-Set) für Schrankbreite 45 cm
- 5882 Innenschubkasten (2er-Set) für Schrankbreite 60 cm
- 11250 rahmenloser Innenspiegel (Tür mit Weitwinkelscharnier)
- 11206 zusätzliche Kleiderstange
- Ober- und Unterboden abgesetzt in Furnier (wenn Korpus in Dekor)
- Breiten-, Höhen- oder Tiefenkürzung



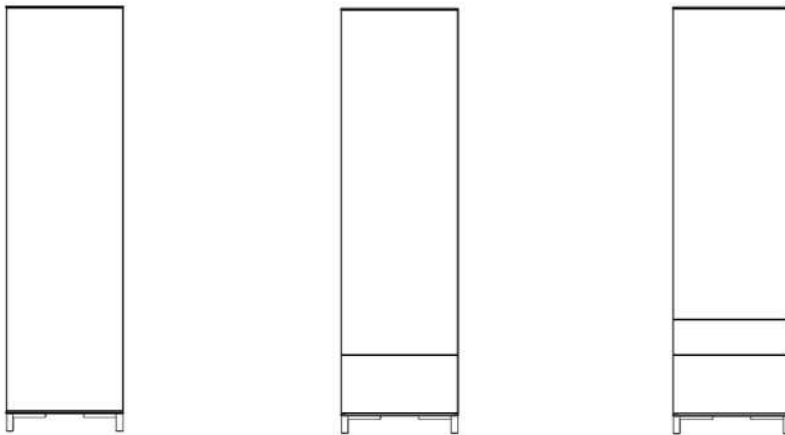
Alle Kleider- und Wäscheschränke inklusive durchgehender Lochreihe

Rückwand serienmäßig in weiß Dekor

Type	Beschreibung	B ca.	H ca.	T ca.	PG1	PG2	PG3	PG4	
- alle Maße in cm -									
1360	mit E-Böden			90	185,4	59,5			
1361	mit E-Böden			120	185,4	59,5			
1340	mit KL-Stange			90	185,4	59,5			
1341	mit KL-Stange			120	185,4	59,5			
1380	mit E-Böden			90	185,4	59,5			
1381	mit E-Böden			120	185,4	59,5			
1370	mit KL-Stange			90	185,4	59,5			
1371	mit KL-Stange			120	185,4	59,5			
1382	mit E-Böden			90	185,4	59,5			
1383	mit E-Böden			120	185,4	59,5			
1372	mit KL-Stange			90	185,4	59,5			
1373	mit KL-Stange			120	185,4	59,5			
1346				90	185,4	59,5			
1347				120	185,4	59,5			

Zubehör

- 11169 Kleiderschrank-Innenbeleuchtung LED inkl. Bewegungsmelder
- 4589 zusätzlicher Einlegeboden (für Schrankb. 90/120 und Kleiderfach 1347)
- 4588 zusätzlicher Einlegeboden (für Kleiderfach von Type 1346)
- 5884 Innenschubkasten (2er) f. Breite 90 cm + 1347 Kleiderfach
- 5889 Innenschubkasten (2er) f. Breite 120 cm
- 5882 Innenschubkasten (2er) f. 1346 - Kleiderfach
- 11250 rahmenloser Innenspiegel (Tür mit Weitwinkelscharnier)
- 11206 zusätzliche Kleiderstange
- Ober- und Unterboden abgesetzt in Furnier (wenn Korpus in Dekor)
- Breiten-, Höhen- oder Tiefenkürzung



Alle Kleider- und Wäscheschränke inklusive durchgehender Lochreihe

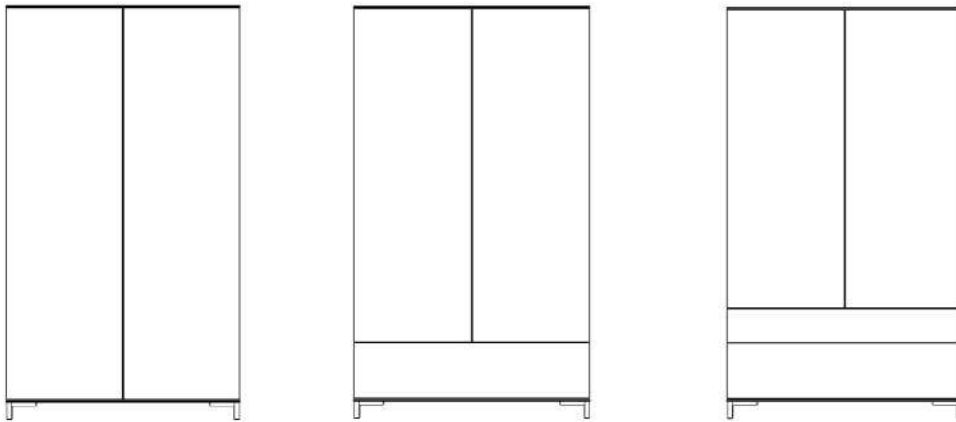
Rückwand serienmäßig in weiß Dekor

Type	Beschreibung	B ca.	H ca.	T ca.	PG1	PG2	PG3	PG4
- alle Maße in cm -								
2350-L/R	mit E-Böden	45	230	59,5				
2351-L/R	mit E-Böden	60	230	59,5				
2332-L/R	mit KL-Stange	45	230	59,5				
2333-L/R	mit KL-Stange	60	230	59,5				
2352-L/R	mit E-Böden	45	230	59,5				
2353-L/R	mit E-Böden	60	230	59,5				
2334-L/R	mit KL-Stange	45	230	59,5				
2335-L/R	mit KL-Stange	60	230	59,5				
2354-L/R	mit E-Böden	45	230	59,5				
2355-L/R	mit E-Böden	60	230	59,5				
2336-L/R	mit KL-Stange	45	230	59,5				
2337-L/R	mit KL-Stange	60	230	59,5				

Zubehör

(Aufpreis pro Stück)

- 11169 Kleiderschrank-Innenbeleuchtung LED inkl. Bewegungsmelder
- 4588 zusätzlicher Einlegeboden für Schrankbreite 45/60 cm
- 5874 Innenschubkasten (2er-Set) für Schrankbreite 45 cm
- 5882 Innenschubkasten (2er-Set) für Schrankbreite 60 cm
- 11250 rahmenloser Innenspiegel (Tür mit Weitwinkelscharnier)
- 11206 zusätzliche Kleiderstange
- Ober- und Unterboden abgesetzt in Furnier (wenn Korpus in Dekor)
- Breiten-, Höhen- oder Tiefenkürzung



Alle Kleider- und Wäscheschränke inklusive durchgehender Lochreihe

Rückwand serienmäßig in weiß Dekor

Type	Beschreibung	B ca.	H ca.	T ca.	PG1	PG2	PG3	PG4
- alle Maße in cm -								
2360	mit E-Böden	90	230	59,5				
2361	mit E-Böden	120	230	59,5				
2340	mit KL-Stange	90	230	59,5				
2341	mit KL-Stange	120	230	59,5				
2380	mit E-Böden	90	230	59,5				
2381	mit E-Böden	120	230	59,5				
2370	mit KL-Stange	90	230	59,5				
2371	mit KL-Stange	120	230	59,5				
2382	mit E-Böden	90	230	59,5				
2383	mit E-Böden	120	230	59,5				
2372	mit KL-Stange	90	230	59,5				
2373	mit KL-Stange	120	230	59,5				
2346		90	230	59,5				
2347		120	230	59,5				

Zubehör

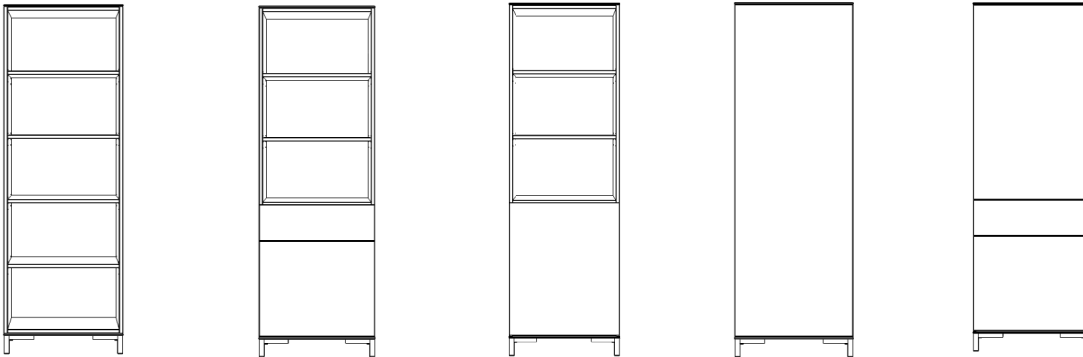
- 11169 Kleiderschrank-Innenbeleuchtung LED inkl. Bewegungsmelder
- 4589 zusätzlicher Einlegeboden (für Schrankb. 90/120 und Kleiderfach 2347)
- 4588 zusätzlicher Einlegeboden (für Kleiderfach von Type 2346)
- 5884 Innenschubkasten (2er) f. Breite 90 cm + 2347 Kleiderfach
- 5889 Innenschubkasten (2er) f. Breite 120 cm
- 5882 Innenschubkasten (2er) f. 2346 - Kleiderfach
- 11250 rahmenloser Innenspiegel (Tür mit Weitwinkelscharnier)
- 11206 zusätzliche Kleiderstange
- Ober- und Unterboden abgesetzt in Furnier (wenn Korpus in Dekor)
- Breiten-, Höhen- oder Tiefenkürzung

Wohnelemente

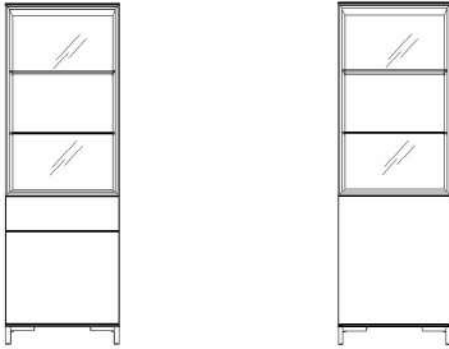


Bild zeigt Höhe 230 cm

Höhe: 185,4 cm



Type	Beschreibung	B ca.	H ca.	T ca.	PG1	PG2	PG3	PG4	
- alle Maße in cm -									
1100		45	185,4	40,5					
1101		60	185,4	40,5					
1114-L/R		45	185,4	40,5					
1115-L/R		60	185,4	40,5					
1112-L/R		45	185,4	40,5					
1113-L/R		60	185,4	40,5					
1122-L/R		45	185,4	40,5					
1123-L/R		60	185,4	40,5					
1126-L/R		45	185,4	40,5					
1127-L/R		60	185,4	40,5					

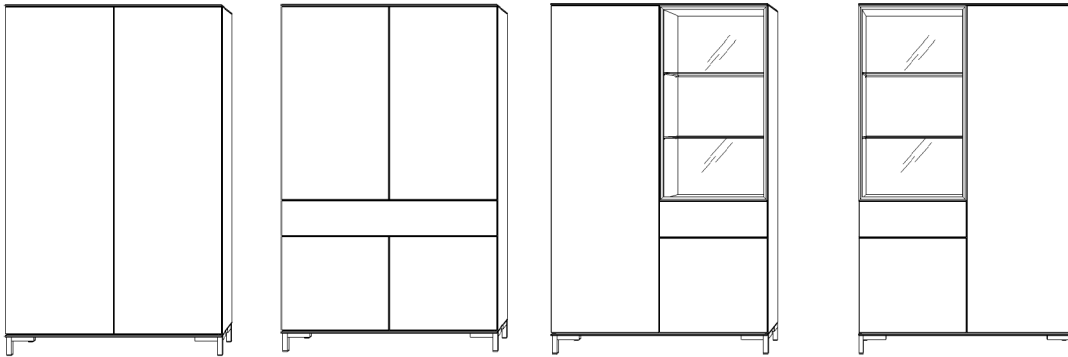


Type	Beschreibung	B ca.	H ca.	T ca.	PG1	PG2	PG3	PG4	
- alle Maße in cm -									
1178-L/R 1179-L/R		45 60	185,4 185,4	40,5 40,5					
1176-L/R 1177-L/R		45 60	185,4 185,4	40,5 40,5					

Zubehör

(Aufpreis pro Stück)

- 00001 Seiten innen mit durchgehender Lochreihe (32er Raster)
 - 4587 zusätzlicher Einlegeboden (Holz) für Schrankbreite 45/60 cm
 - 11140 LED-Glasbodenbeleuchtung (2er Set) für Schrankbreite 45 cm
 - 11150 LED-Glasbodenbeleuchtung (2er Set) für Schrankbreite 60 cm
 - 11111 LED-Vitrinen-Spot (unter Oberboden)
 - 11227 USB/Stecker-Set (schwarz)
bestehend aus: 1 Steckdose und 2 USB Anschlüssen, Anschluss per Schukostecker
 - 11099 Kabeldurchlass
 - 11250 rahmenloser Innenspiegel (Tür mit Weitwinkelscharnier)
- Ober- und Unterboden abgesetzt in Furnier (wenn Korpus in Dekor)
- Breiten-, Höhen- oder Tiefenkürzung
- (Bei Elementen mit Glastüren oder Glasböden sind keine Kürzungen möglich)



Type	Beschreibung	B ca.	H ca.	T ca.	PG1	PG2	PG3	PG4
------	--------------	-------	-------	-------	-----	-----	-----	-----

- alle Maße in cm -

1150		90	185,4	40,5				
1151		120	185,4	40,5				

1190		90	185,4	40,5				
1191		120	185,4	40,5				

1140-L/R		90	185,4	40,5				
1141-L/R		120	185,4	40,5				

Zubehör

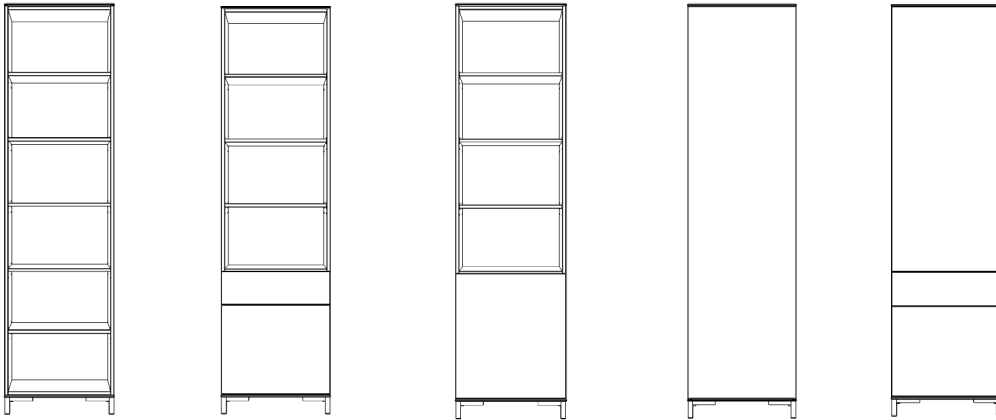
(Aufpreis pro Stück)

00001	Seiten innen mit durchgehender Lochreihe (32er Raster)
4590	zusätzlicher Einlegeboden f. Breite 120 cm
4587	zusätzlicher Einlegeboden für Type 1140 / 1141
11140	Glasbodenbeleuchtung (2er Set) für Type 1140
11150	Glasbodenbeleuchtung (2er Set) für Type 1141
11111	LED-Vitrinen-Spot (unter Oberboden)
11227	USB/Stecker-Set (schwarz)
	bestehend aus: 1 Steckdose und 2 USB Anschlüssen, Anschluss per Schukostecker
11099	Kabeldurchlass
11250	rahmenloser Innenspiegel (Tür mit Weitwinkelscharnier)
Ober- und Unterboden abgesetzt in Furnier (wenn Korpus in Dekor)	
Breiten-, Höhen- oder Tiefenkürzung	
(Bei Elementen mit Glastüren oder Glasböden sind keine Kürzungen möglich)	

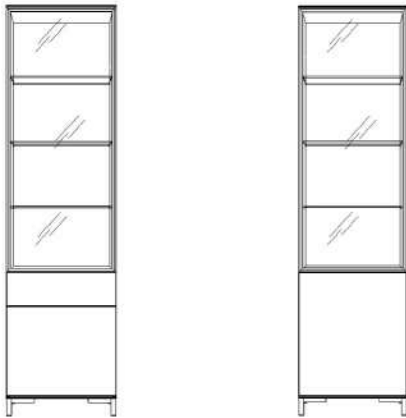
Wohnelemente



Höhe: 230 cm



Type	Beschreibung	B ca.	H ca.	T ca.	PG1	PG2	PG3	PG4	
- alle Maße in cm -									
2100		45	230	40,5					
2101		60	230	40,5					
2114-L/R		45	230	40,5					
2115-L/R		60	230	40,5					
2112-L/R		45	230	40,5					
2113-L/R		60	230	40,5					
2122-L/R		45	230	40,5					
2123-L/R		60	230	40,5					
2126-L/R		45	230	40,5					
2127-L/R		60	230	40,5					

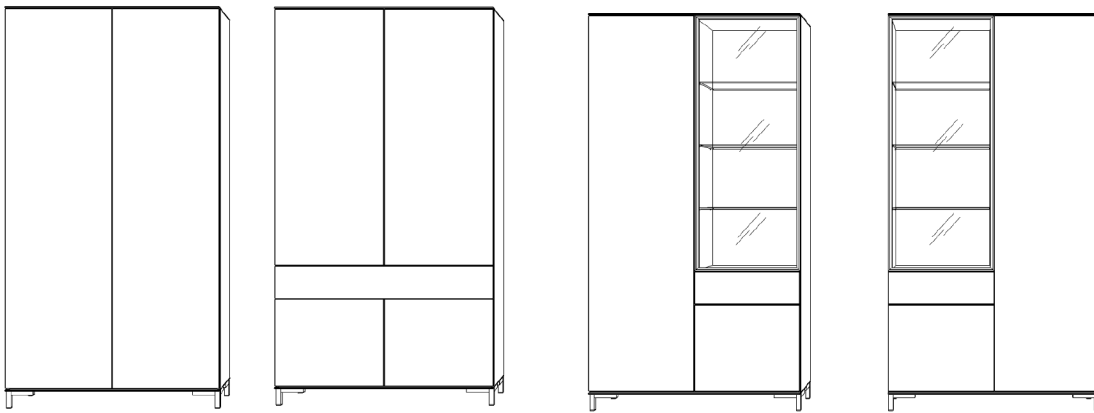


Type	Beschreibung	B ca.	H ca.	T ca.	PG1	PG2	PG3	PG4	
- alle Maße in cm -									
2178-L/R		45	230	40,5					
2179-L/R		60	230	40,5					
2176-L/R		45	230	40,5					
2177-L/R		60	230	40,5					

Zubehör

(Aufpreis pro Stück)

- 00001 Seiten innen mit durchgehender Lochreihe (32er Raster)
 - 4587 zusätzlicher Einlegeboden (Holz) für Schrankbreite 45/60 cm
 - 11143 LED-Glasbodenbeleuchtung (3er Set) für Schrankbreite 45 cm
 - 11149 LED-Glasbodenbeleuchtung (3er Set) für Schrankbreite 60 cm
 - 11111 LED-Vitrinen-Spot (unter Oberboden)
 - 11227 USB/Stecker-Set (schwarz)
bestehend aus: 1 Steckdose und 2 USB Anschlüssen, Anschluss per Schukostecker
 - 11099 Kabeldurchlass
 - 11250 rahmenloser Innenspiegel (Tür mit Weitwinkelscharnier)
- Ober- und Unterboden abgesetzt in Furnier (wenn Korpus in Dekor)
- Breiten-, Höhen- oder Tiefenkürzung
- (Bei Elementen mit Glastüren oder Glasböden sind keine Kürzungen möglich)



Type	Beschreibung	B ca.	H ca.	T ca.	PG1	PG2	PG3	PG4	
- alle Maße in cm -									
2150		90	230	40,5					
2151		120	230	40,5					
2190		90	230	40,5					
2191		120	230	40,5					
2140-L/R		90	230	40,5					
2141-L/R		120	230	40,5					

Zubehör

(Aufpreis pro Stück)

- 00001 Seiten innen mit durchgehender Lochreihe (32er Raster)
- 4590 zusätzlicher Einlegeboden f. Breite 90/120 cm
- 4587 zusätzlicher Einlegeboden für Type 2140 / 2141
- 11143 Glasbodenbeleuchtung (3er Set) für Type 2140
- 11149 Glasbodenbeleuchtung (3er Set) für Type 2141
- 11111 LED-Vitrinen-Spot (unter Oberboden)
- 11227 USB/Stecker-Set (schwarz)
bestehend aus: 1 Steckdose und 2 USB Anschlüssen, Anschluss per Schukostecker
- 11099 Kabeldurchlass
- 11250 rahmenloser Innenspiegel (Tür mit Weitwinkelscharnier)

Ober- und Unterboden abgesetzt in Furnier (wenn Korpus in Dekor)

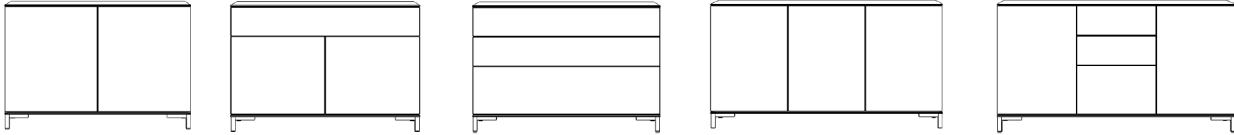
Breiten-, Höhen- oder Tiefenkürzung

(Bei Elementen mit Glastüren oder Glasböden sind keine Kürzungen möglich)

Sideboards



Höhe: 81,9 cm



Type	Beschreibung	B ca.	H ca.	T ca.	PG1	PG2	PG3	PG4	
- alle Maße in cm -									
5212		90	81,9	40,5					
5222		120	81,9	40,5					
5213		90	81,9	40,5					
5223		120	81,9	40,5					
5214		90	81,9	40,5					
5224		120	81,9	40,5					
5232		150	81,9	40,5					
5242		180	81,9	40,5					
5233		150	81,9	40,5					
5243		180	81,9	40,5					

Zubehör

(Aufpreis pro Stück)

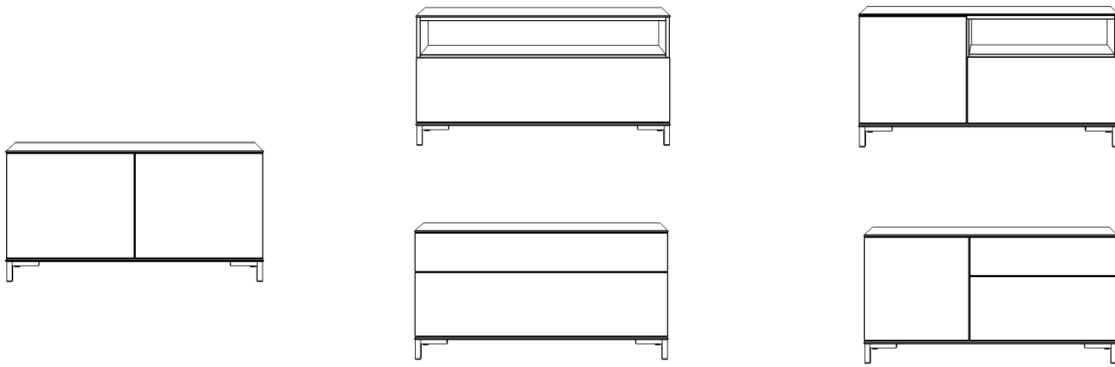
- 00001 Seiten innen mit durchgehender Lochreihe (32er Raster)
- 11227 USB/Stecker-Set (schwarz)
bestehend aus: 1 Steckdose und 2 USB Anschlüssen, Anschluss per Schukostecker
- 11099 Kabeldurchlass
- 11042 Glas-TV-Bühne (B: 90 | H: 13 | T: 35)
- 5980 Ober- und Unterboden durchgehend (bis max. 240 cm möglich)
- Ober- und Unterboden abgesetzt in Furnier* (für Schrankbreite 90/120)
- Ober- und Unterboden abgesetzt in Furnier* (für Schrankbreite 150/180)
- Breiten-, Höhen- oder Tiefenkürzung (Höhenk. bei Schubkästen nicht möglich)

*Aufpreis gilt nur, wenn Korpus in Dekor

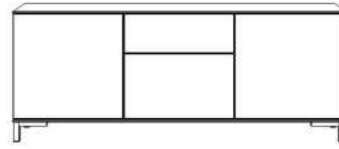
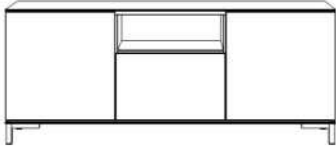
Lowboards

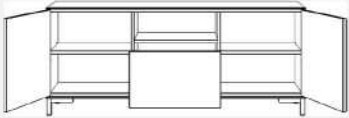
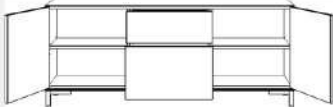


Höhe: 62,8 cm



Type	Beschreibung	B ca.	H ca.	T ca.	PG1	PG2	PG3	PG4	
- alle Maße in cm -									
5112		90	62,8	40,5					
5122		120	62,8	40,5					
5113		90	62,8	40,5					
5123		120	62,8	40,5					
5114		90	62,8	40,5					
5124		120	62,8	40,5					
5116		90	62,8	40,5					
5126		120	62,8	40,5					
5136		150	62,8	40,5					
5117		90	62,8	40,5					
5127		120	62,8	40,5					
5137		150	62,8	40,5					



Type	Beschreibung	B ca.	H ca.	T ca.	PG1	PG2	PG3	PG4
		- alle Maße in cm -						
5138		150	62,8	40,5				
5148		180	62,8	40,5				
5139		150	62,8	40,5				
5149		180	62,8	40,5				

Zubehör

(Aufpreis pro Stück)

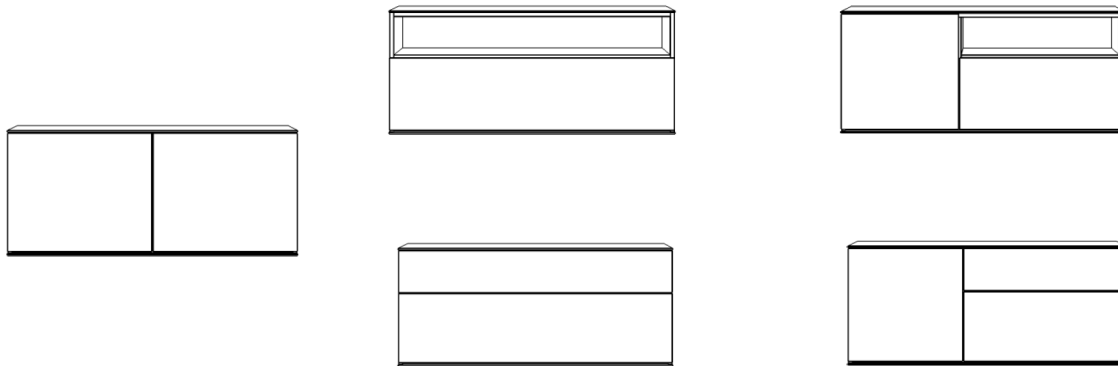
- 00001 Seiten innen mit durchgehender Lochreihe (32er Raster)
- 11227 USB/Stecker-Set (schwarz)
bestehend aus: 1 Steckdose und 2 USB Anschlüssen, Anschluss per Schukostecker
- 11099 Kabeldurchlass
- 11042 Glas-TV-Bühne (B: 90 | H: 13 | T: 35)
- 5980 Ober- und Unterboden durchgehend (bis max. 240 cm möglich)
- Ober- und Unterboden abgesetzt in Furnier* (für Schrankbreite 90/120)
- Ober- und Unterboden abgesetzt in Furnier* (für Schrankbreite 150/180)
- Breiten-, Höhen- oder Tiefenkürzung (Höhenk. bei Schubkästen nicht möglich)

*Aufpreis gilt nur, wenn Korpus in Dekor

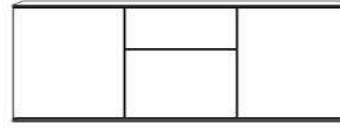
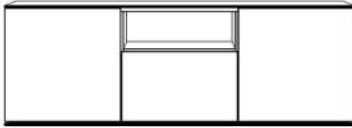
Hänger



Höhe: 52,8 cm



Type	Beschreibung	B ca.	H ca.	T ca.	PG1	PG2	PG3	PG4
- alle Maße in cm -								
5612		90	52,8	40,5				
5622		120	52,8	40,5				
5613		90	52,8	40,5				
5623		120	52,8	40,5				
5614		90	52,8	40,5				
5624		120	52,8	40,5				
5616		90	52,8	40,5				
5626		120	52,8	40,5				
5636		150	52,8	40,5				
5617		90	52,8	40,5				
5627		120	52,8	40,5				
5637		150	52,8	40,5				



Type	Beschreibung	B ca.	H ca.	T ca.	PG1	PG2	PG3	PG4
		- alle Maße in cm -						
5638		150	52,8	40,5				
5648		180	52,8	40,5				
5639		150	52,8	40,5				
5649		180	52,8	40,5				

Zubehör

(Aufpreis pro Stück)

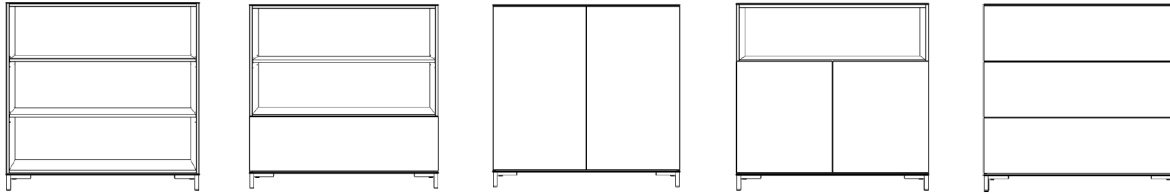
- 00001 Seiten innen mit durchgehender Lochreihe (32er Raster)
- 11227 USB/Stecker-Set (schwarz)
bestehend aus: 1 Steckdose und 2 USB Anschlüssen, Anschluss per Schukostecker
- 11099 Kabeldurchlass
- 5980 Ober- und Unterboden durchgehend (bis max. 240 cm möglich)
- Ober- und Unterboden abgesetzt in Furnier* (für Schrankbreite 90/120)
- Ober- und Unterboden abgesetzt in Furnier* (für Schrankbreite 150/180)
- Breiten-, Höhen- oder Tiefenkürzung (Höhenk. bei Schubkästen nicht möglich)

*Aufpreis gilt nur, wenn Korpus in Dekor






Highboards



Höhe: 119,5 cm



auch passend zur niedrigen Schreibrückenhöhe

Type	Beschreibung	B ca.	H ca.	T ca.	PG1	PG2	PG3	PG4	
- alle Maße in cm -									
4310		90	119,5	40,5					
4320		120	119,5	40,5					
4313		90	119,5	40,5					
4323		120	119,5	40,5					
4312		90	119,5	40,5					
4322		120	119,5	40,5					
4316		90	119,5	40,5					
4326		120	119,5	40,5					
4314		90	119,5	40,5					
4324		120	119,5	40,5					

Zubehör

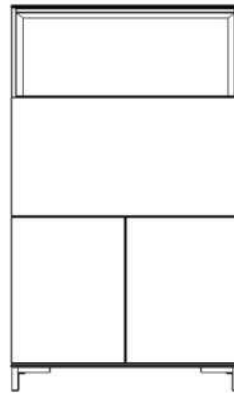
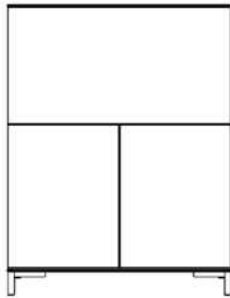
(Aufpreis pro Stück)

00001	Seiten innen mit durchgehender Lochreihe (32er Raster)	
11227	USB/Stecker-Set (schwarz) bestehend aus: 1 Steckdose und 2 USB Anschlüssen, Anschluss per Schukostecker	
11099	Kabeldurchlass	
5980	Ober- und Unterboden durchgehend (bis max. 240 cm möglich)	
	Ober- und Unterboden abgesetzt in Furnier (wenn Korpus in Dekor)	
	Breiten-, Höhen- oder Tiefenkürzung (Höhenk. bei Schubkästen nicht möglich)	

Schreibschränke



Höhe: 119,5 und 155,2 cm



Type	Beschreibung	B ca.	H ca.	T ca.	PG1	PG2	PG3	PG4
4335	Schreibtischschrank Schreibklappe: auf Höhe von 72,4 cm Klappe bis maximal 30 kg unter Gleichlast belastbar unterstes Fach = Ordnerhöhe	90	119,5	40,5				
4336		120	119,5	40,5				

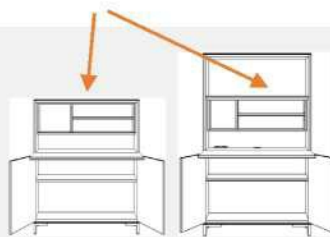


Type	Beschreibung	B ca.	H ca.	T ca.	PG1	PG2	PG3	PG4
1235	Schreibtischschrank • Schreibklappe: auf Höhe von 72,4 cm • Klappe bis maximal 30 kg unter Gleichlast belastbar • unterstes Fach und Fach oben = Ordnerhöhe	90	155,2	40,5				
1236		120	155,2	40,5				



Innenregale (passend für o.g. Schreibtische) => Aufpreis

5870	für 90er Breite	86,2	29	18				
5880	für 120er Breite	116,2	29	18				



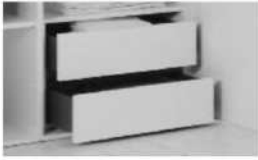
Zubehör

(Aufpreis pro Stück)

11090	LED-Schreibfachbeleuchtung							
11099	Kabeldurchlass							
11227	USB/Stecker-Set (schwarz) bestehend aus: 1 Steckdose und 2 USB Anschlüssen, Anschluss per Schuko-Stecker							
00001	Seiten innen mit durchgehender Lochreihe (32er Raster)							
4590	zusätzlicher Einlegeboden (für Schrankbreite 90/120 cm)							
5980	Ober- und Unterboden durchgehend (bis max. 240 cm möglich)							
	Ober- und Unterboden abgesetzt in Furnier (wenn Korpus in Dekor)							
	Breiten-, Höhen- oder Tiefenkürzung							

Zubehör





zusätzlicher Innenschubkasten für Kleiderschränke (2er-Set)

für Kleiderschrankbreite

	Type
45 cm	5874
60 cm	5882
90 cm	5884
120 cm	5889

Hinweis: Schubkastenzarge und Schubkastenboden generell in anthrazitfarbig



Abb. ähnlich (ohne Bügel)

zusätzliche Kleiderstangen inkl. Halterungen

für alle Kleiderschrankbreiten

Type
11206



**LED Kleiderschrankbeleuchtung
inkl. Bewegungsmelder (0,5W)**

Type
11169

inkl. Montagematerial und USB Ladekabel

- mit Bewegungsmelder beim Öffnen der Türen
- Betriebszeit ca. 9 Stunden/Ladezeit ca. 3 Stunden
- Lithium Akku
- Ladezyklen ca. 800–1000
- Licht schaltet nach ca. 20 Sekunden der letzten Bewegung aus
- Maße ca. 10,2 x 8,5 x 1 cm / 6 LED Leuchten



Abb. ähnlich

Hakenleiste

- mit 5 Haken
- links und rechts verwendbar

Type
11224



Seiten innen mit durchgehender Lochreihe

- Korpusinnenseiten mit 32er Rasterbohrung
- Preis pro Type

Type
00001

Hinweis: Kleider- und Wäscheschränke werden serienmäßig mit einer durchgehenden Lochreihe ausgestattet, bei allen andere Typen gegen AP



Innenspiegel

- rahmenlos
- Tür inkl. Weitwinkelscharnier

Type
11250



USB/Stecker Set

- schwarz
- bestehend aus: 1 Steckdose + 2 USB-Anschlüssen
- Anschluss per Schukostecker

Type
11227



Kabeldurchlass

- Durchmesser 6 cm
- schwarz

Type
11099



LED-Glasbodenbeleuchtung

für Schrankbreite

- 45 cm und 90 cm mit Mittelwand
- 60 cm und 120 cm mit Mittelwand

Anzahl

- 2 11140
- 2 11150

- 45 cm und 90 cm mit Mittelwand 3 11143
- 60 cm und 120 cm mit Mittelwand 3 11149



LED-Vitrinenspotbeleuchtung

inkl. Trafo, Fußschalter und entsprechende Zuleitungen

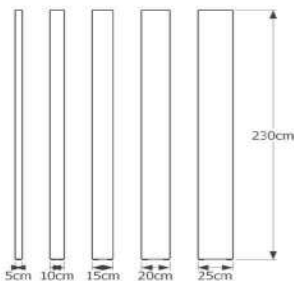
Type
11111



Glas-TV-Bühne

- Klarglas
- B: 90 | H: 13 | T:35

Type
11042



Decken- und Wandpasstücke

für bauseitige Verblendungen
Höhe: 230 cm

Breite

- 5 cm 2500
- 10 cm 2501
- 15 cm 2502
- 20 cm 2503
- 25 cm 2504

Type

