

# Möbel LETZ

*Finden und Wohlfühlen*



## Typenplan

1040 von Carina - Ledergarnitur links karminrot

### **Wichtiger Hinweis für Sie**

Etwaige Hinweise des Herstellers in dieser Produktinformation, die sich auf die Gewährleistung beziehen, haben für Sie keinerlei Bindungswirkung und können von Ihnen ignoriert werden. Ihre gesetzlichen Gewährleistungsrechte als Verbraucher uns gegenüber, als Ihrem Verkäufer, werden dadurch in keiner Weise berührt oder eingeschränkt. Sie können sich wegen aller Mängel jederzeit an uns wenden. Darüber hinaus gehende Herstellergarantien bleiben natürlich unberührt.

Möbel Letz GmbH  
Am Gewerbepark 11  
06895 Zahna-Elster

Tel.: 035383 - 6018 50

Fax.: 035383 - 6018 17

Modell: 1040



Longchair mit Armlehne links - 2-Sitzer ohne Armlehnen - Eckelement + 1-Sitzer Abschlussteil rechts



[www.blauer-engel.de/uz148](http://www.blauer-engel.de/uz148)



Longlife by 3C Care



## Aufbau und Bestellhinweise

---

**Gestell:** Tragende Teile des Gestells aus Massivholz und Holzwerkstoffen, Flächen mit Polsterpappe verblendet.

**Sitz:** Unterfederung mit dauerelastischen Stahl-Wellenfedern und einer oberseitigen Abdeckung.

**Soft:** Sitz aus PUR-Schaum (mind. RG 35), schichtweise aufgebaut in verschiedenen Stärken und Härten aufeinander abgestimmt. Sitz abgedeckt mit Wattevlies.  
(Abbildung siehe „Querschnitte und Bestellhinweise“)



**5-Gang-Federkern:** Federkernsitz (5-Gang-Federkern) aus gezogenem Federstahldraht (außer Hocker). Sitz abgedeckt mit Textilvlies, PUR-Schaum (mind. RG 35) und Wattevlies.  
(Abbildung siehe „Bestellhinweise und Querschnitte“)



**Rücken:** Fest markierte Rückenkissen mit PUR-Schaum (mind. RG 25) und einer Abdeckung aus Wattevlies. Die Rückenspannteile sind im Stoff echt bezogen, in Leder gegen Aufpreis lieferbar.

**Polsterung:** Weicher, legerer Polsteraufbau, bei dem eine modellbedingte oder gestalterisch gewünschte Wellenbildung der Bezüge, sowie Sitzabdrücke warentypisch sind. Die Polsterung wird sich der Körperform anpassen bzw. die Sitzfestigkeit leicht nachlassen. Geringfügige Unterschiede in der Sitzhärte bei Anbaugruppen sind konstruktionsbedingt und daher kein Beanstandungsgrund.

**Sitzhöhen:** 45 cm Sitzhöhe



47 cm Sitzhöhe

**Maße:** Gesamthöhe bei Sitzhöhe 45 cm: **86 cm**  
Gesamthöhe bei Sitzhöhe 47 cm: **88 cm**  
Tiefe: **92 cm**  
Sitztiefe: **58 cm**

## Feincord

---

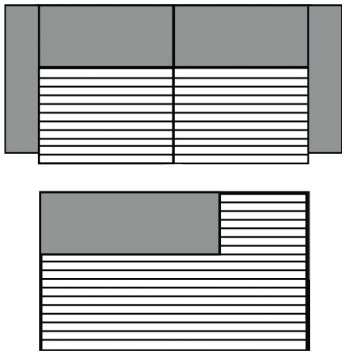
### Bezug Feincord:

### Modell auch in Feincord lieferbar.

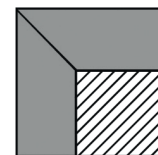
Der Fadenverlauf weicht bei Einzelementen ab.

Dies ist nur ein Auszug! Die Typenauswahl entnehmen Sie bitte dem Typenplan des gewünschten Modells.

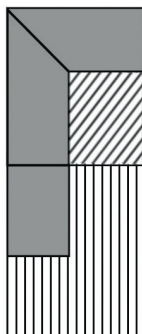
### Fadenverlauf bei Feincord siehe Piktogrammbeispiel:



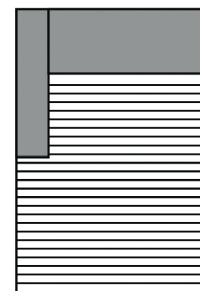
3-Sitzer/1-Sitzer+Abschlussstück etc.



Spitz-Ecke



Eckelement + 1-Sitzer + Abschlussstück li. / re.



Longchair

## Aufbau und Bestellhinweise

---

### Sonstiges:

Alle verwendeten Materialien entsprechen den Anforderungen der DGM laut RAL GZ 430. Die Nahtverteilung kann bei Stoff-, Leder- oder Kunstlederverarbeitung unterschiedlich ausfallen. Die Abzeichnung bei Steppmatten und Kissen sind design- oder konstruktionsbedingt.

Die Verarbeitung von Zier-, Kapp- oder Doppelnähten kann in den Stoff-, Leder- oder Kunstledervarianten unterschiedlich ausfallen.

Kappnaht: Die Garnfarbe ist dem jeweiligen Bezugsmaterial und dessen Farbe angepasst. Alle Rückenspannteile werden standardmäßig im jeweiligen Originalbezug geliefert. In Leder gegen Mehrpreis lieferbar. Materialbezogene Hinweise finden Sie in unseren Stoff- und Lederlaschen auf der Rückseite bei den einzelnen Stoffen und Lederqualitäten.

Alle genannten Werte sind ca. Maße in Zentimeter, ermittelt nach üblicher Messmethode (s. RAL-GZ 430) und im unbenutzten Neuzustand.

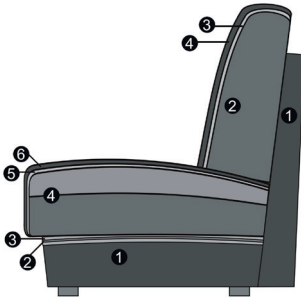
Bitte beachten Sie, dass bei sehr legere gepolsterten Polstermöbeln im Zuge der Nutzung insbesondere der Sitzhöhe und Sitztiefe erkennbare Maßabweichungen zu den hier angegebenen Maßen auftreten können. Änderungen in Form, Farbe und Konstruktion im Rahmen des technischen Fortschritts behalten wir uns vor.

**Bitte notieren Sie die Bestellungen immer davorstehend von links nach rechts.**

## Querschnitte und Bestellhinweise

---

### Sitz: Soft / Rücken: Soft



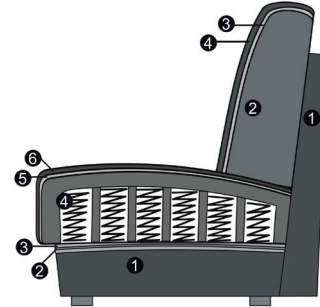
#### Sitz

1. Gestell
2. Wellenunterfederung
3. Abdeckung der Wellenfeder
4. Sandwichaufbau (fest markierter Sitz)
5. Abdeckung aus Watte
6. Bezugsmaterial

#### Rücken

1. Gestell
2. Schaum (fest markierte Rückenkissen)
3. Abdeckung aus Watte
4. Bezugsmaterial

### Sitz: 5-Gang-Federkern / Rücken: Soft



#### Sitz

1. Gestell
2. Wellenunterfederung
3. Abdeckung der Wellenfeder
4. 5-Gang-Federkern (fest markierter Sitz)
5. Abdeckung aus Watte
6. Bezugsmaterial

#### Rücken

1. Gestell
2. Schaum (fest markierte Rückenkissen)
3. Abdeckung aus Watte
4. Bezugsmaterial



## Armlehnen- und Fußauswahl

---

Bitte geben Sie **IMMER** die gewünschte Armlehne an, ein Armlehnenmix ist nicht möglich!



Armlehne A



Armlehne B  
(schmal)



Armlehne C

### Hinweise Armlehnen:

Armlehne A: Gesamtbreite ca. 22 cm (ohne Armlehnkissen)  
Armlehne B: Gesamtbreite ca. 17 cm (ohne Armlehnkissen)  
Armlehne C: Gesamtbreite ca. 26 cm

---

Füße können konstruktionsbedingt in der Breite und Größe pro Type unterschiedlich ausfallen!



083 (SH 45) /  
153 (SH 47)  
Holzfuß



099 (SH 45) /  
154 (SH 47)  
metallummantelter  
Holzfuß



085 (SH 45) /  
155 (SH 47)  
Holzfuß



101 (SH 45) /  
156 (SH 47)  
metallummantelter  
Holzfuß

### Hinweise Füße:

083 oder 099: Fußauswahl unter Armlehne A und C (SH 45).  
153 oder 154: Fußauswahl unter Armlehne A und C (SH 47).  
085 oder 101: Fußauswahl unter Armlehne B (SH 45).  
155 oder 156: Fußauswahl unter Armlehne B (SH 47).  
Holzfuß-Farbe: Die Holzfußfarben entnehmen Sie bitte der Holzmusterkarte. (mit Sonderfarbton Eiche geölt)  
Für den Holzfuß Eiche geölt berechnen wir einen Aufpreis!

## Funktionen

### Longchair mit motorischer Relaxfunktion:

Auf Knopfdruck gleitet die Sitzfläche nach vorne und zieht den unteren Rücken gleichzeitig mit sich. Der sich hierdurch ergebene Neigungswinkel des Rückens sorgt für eine ultimative Entspannungsposition.

### Querschläfer:

Mit der Querschläfer-Funktion wächst Ihr Sofa auf XXL-Größe. Dazu ziehen Sie die Rollenschublade unter der Sitzfläche hervor. Die darin eingelassene Liegeflächen-Verbreiterung ziehen Sie anschließend leicht nach oben heraus und lassen das Polster sanft auf Sitzflächenhöhe einrasten. Fertig ist Ihre großzügige Liege-/Relaxlandschaft. In Stoff echt bezogen. In Leder mit Spannstoff bezogen.  
Sitztiefe: 3-Sitzer ca. 160 x 122 cm, 2,5-Sitzer ca. 140 x 122 cm, 2-Sitzer ca. 120 x 122 cm

### Stauraum:

Ob Kissen, Decke oder Zeitschriften - in der Stauraum-Schublade finden alle Accessoires Platz.

Die Schublade läuft auf einer rollengelagerten Metallschiene. Beim Einfahren schließt die Frontblende sauber mit dem Sofa-Korpus ab.

### Stauraum hochklappbar:

Die gesamte Sitzfläche lässt sich nach oben aufklappen. Der integrierte Bettkasten bietet reichlich Platz für Decken oder Kissen. Dank des eingebauten, belüfteten Bettkastens ist Ihre Sitzlandschaft immer aufgeräumt.



Longchair mit motorischer Relaxfunktion



Querschläfer








Stauraum im Eckelement mit 1-Sitzer Abschlussteil

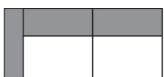
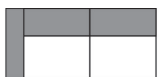
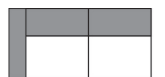


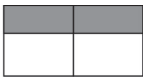
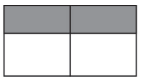

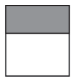
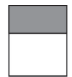
Stauraum hochklappbar im Eckelement mit Abschlussteil

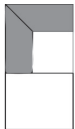
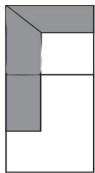
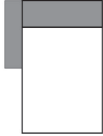



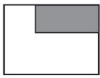
## Alle Artikel auf einen Blick (ohne Typen mit Funktion und Zubehör)

Einzelelemente mit zwei Armlehnen					
					
3-Sitzer XL mit 2 Armlehnen	3-Sitzer mit 2 Armlehnen	2,5-Sitzer mit 2 Armlehnen	2-Sitzer mit 2 Armlehnen	1-Sitzer mit 2 Armlehnen	
180 cm + 2 AL	160 cm + 2 AL	140 cm + 2 AL	120 cm + 2 AL	60 cm + 2 AL	

Einzelelemente mit Armlehne links / rechts					
					
3-Sitzer mit Armlehne links / rechts	2,5-Sitzer mit Armlehne links / rechts	2-Sitzer mit Armlehne links / rechts			
160 cm + AL	140 cm + AL	120 cm + AL			

Einzelelemente ohne Armlehnen					
					
3-Sitzer ohne Armlehnen	2,5-Sitzer ohne Armlehnen	2-Sitzer ohne Armlehnen	1-Sitzer ohne Armlehne	1-Sitzer ohne Armlehne	
160 cm	140 cm	120 cm	70 cm	60 cm	

Basiselemente					
					
Eckelement mit Abschlussteil li. / re.	Ecke + 1-Sitzer m. Abschlussteil li./re.	Longchair mit Armlehne links / rechts	Segmenteckteil klein		
92 x 157 cm	90 x 210 cm	AL + 70 x 160 cm	92 x 92 cm		

Abschlussteile					
					
1-Sitzer mit Abschlussteil li. / re.					
132 x 92 cm					





































## Aufpreise

---

	Rücken echt in Leder 3-Sitzer	Rücken echt in Leder 2,5-Sitzer	Longchair Relaxfunktion motorisch	Querschläfer
--	----------------------------------	------------------------------------	---	--------------

Preisgruppe 2	-	-		
Preisgruppe 3	-	-		
Preisgruppe 4	-	-		
Preisgruppe 5	-	-		
Preisgruppe C				
Preisgruppe L				
Preisgruppe J				
Preisgruppe T				

	Relaxfunktion im Segmenteckteil	Stauraum hochklappbar im Eckelement mit Abschlusssteil	Stauraum	
--	------------------------------------	---	----------	--

Preisgruppe 2				
Preisgruppe 3				
Preisgruppe 4				
Preisgruppe 5				
Preisgruppe C				
Preisgruppe L				
Preisgruppe J				
Preisgruppe T				

## Deutsche Gütegemeinschaft Möbel & Emissionslabel

---

### Sie sind anspruchsvoll? Gut so - Wir sind es auch!

Daher legen wir großen Wert auf Haltbarkeit, Materialgüte, Langlebigkeit, Sicherheit und Gesundheitsverträglichkeit!

Weil unsere Möbel den hohen Ansprüchen der Gütegemeinschaft Möbel e.V. gerecht werden ist unser gesamtes Sortiment mit dem Gütezeichen „Goldenes M“ und der höchstmöglichen Emissionsklasse A ausgezeichnet



### Gütezeichen „Goldenes M“

Fast 50 Jahre Forschung, Laborprüfungen, Praxistests, Vergleiche und wissenschaftlicher Austausch stecken hinter dem RAL Gütezeichen „Goldenes M“.

- Geprüfte Qualität nach Güte- und Prüfbestimmungen RAL-GZ 430
- Garantierte Sicherheit durch aufwendige Labor- und Funktionsprüfungen
- Gesundes Wohnen durch strenge Grenzwerte für Schadstoffe - zum Teil strenger als der Gesetzgeber vorschreibt, die in unabhängigen Prüflaboren festgelegt wurden

**Das „Goldene M“ bedeutet für den Möbelkäufer: Dies ist Qualität, auf die Sie sich verlassen können.**

### Gütezeichen „Möbel schadstoffgeprüft“

Ein Expertenkreis der Deutschen Gütegemeinschaft Möbel e.V. hat dieses Label in Zusammenarbeit mit führenden Prüfinstituten wie dem TÜV Rheinland, der LGA Nürnberg und dem ECO-Institut für Möbel entwickelt.

- Das Label gibt dem Verbraucher Informationen zur Schadstoffemission und soll ihn vor gesundheitlichen Beeinträchtigungen schützen.
- Alle Hersteller der 3C-Gruppe wurden mit der Emissionsklasse A ausgezeichnet.
- Die Emissionsklasse A entspricht den Anforderungen der Grenzwerte nach der RAL-GZ 437 bzw. in Anlehnung an die Anforderungen des Blauen Engels nach RAL-UZ 117 (Polstermöbel).

**Unsere Produkte erfüllen die höchstmögliche Emissionsklasse „A“, was uns ein ruhiges Gewissen und Ihnen höchstmögliche Sicherheit in Bezug auf die Emissionswerte Ihres Polstermöbels bietet.**



## Blauer Engel und Longlife

---

### Sie sind anspruchsvoll? Gut so - Wir sind es auch!

Gerade in dem Bereich Leder ist uns ein verantwortungsbewusster Umgang mit Umwelt und Gesundheit sehr wichtig. Unsere Leder sind mit dem „Blauen Engel“ ausgezeichnet, da wir gezielt gesundheitlich unbedenkliche Polsterleder für unsere Möbel auswählen.

Damit unsere Kunden lange Freude an Ihrer Ledergarnitur haben, bieten wir nun die Möglichkeit bis zu 4 Wochen nach dem Kauf des Möbels einen zusätzlichen 5-Jahres-LONGLIFE-Service abzuschließen.



[www.blauer-engel.de/uz148](http://www.blauer-engel.de/uz148)



### Blauer Engel - Umweltfreundliche Polsterleder

Der Blaue Engel für emissionsarme Polsterleder signalisiert, dass bei den ausgezeichneten Ledern die Umwelt- und Gesundheitsbelastungen von der Produktion über die gesamte Nutzungsdauer, bis hin zur Verwertung und Entsorgung minimiert sind.

Folgende Lederqualitäten sind mit dem Blauen Engel ausgezeichnet:

Cento  
Dickleder  
Soft-Line  
Vicenza

**Der Blaue-Engel ist das weltweit erfolgreichste Umweltzeichen mit einer Markenbekanntheit von 92%!**



### 5-Jahres-LONGLIFE-Service

Mit den richtigen Reinigungs- und Pflegemitteln erhalten Sie den Wert Ihres Polstermöbels und haben lange Freude daran. Als Teil dieses 5-Jahres-LONGLIFE-Service erhalten Sie eine professionelle, telefonische Beratung, gratis Spezialprodukte und einen kostenlosen Support.

Dieser Service kann für folgende Lederqualitäten abgeschlossen werden:

Cento  
Dickleder  
Mercury  
Vicenza

**Der 5-Jahres-LONGLIFE-Service bietet Sicherheit für ein Polsterleder, dass besonders langlebig und einfach zu pflegen ist!**

Weitere Informationen finden Sie unter [www.3c-care.de](http://www.3c-care.de)

## OEKO-TEX® STANDARD 100 + klimaneutraler Hersteller

### Was ist OEKO-TEX® ?

Zahlreiche unserer Stoffe und Polstermaterialien sind mit dem STANDARD 100 by OEKO-TEX® Label ausgezeichnet. Ist ein textiler Artikel mit diesem Label ausgezeichnet, können Sie sich darauf verlassen, dass dieser Stoff bzw. das Polstermaterial auf Schadstoffe geprüft wurde und der Artikel somit gesundheitlich unbedenklich ist.

**Die Angabe welche unserer Bezugstoffe zertifiziert sind und weitere hilfreiche Informationen finden Sie auf unserer Homepage unter <https://www.carina-polstermoebel.de/bezuege/stoffe/>**



(Beispiellabel)

Die Auszeichnung bietet Ihnen folgende Vorteile:

- STANDARD 100 by OEKO-TEX® gehört zu den weltweit bekanntesten Labels für schadstoffgeprüfte Textilien. Es steht für Kundenvertrauen und hohe Produktsicherheit.
- Die Prüfung wird von unabhängigen OEKO-TEX® Instituten auf der Grundlage eines umfangreichen OEKO-TEX® Kriterienkataloges durchgeführt.
- Sie berücksichtigen im Prüfverfahren zahlreiche sowohl reglementierte wie nicht-reglementierte Substanzen, die der menschlichen Gesundheit schaden könnten.
- Vielfach gehen die gesetzten Grenzwerte für den STANDARD 100 über nationale und internationale Vorgaben hinaus.
- Der Kriterienkatalog wird mindestens einmal jährlich aktualisiert und um neue wissenschaftliche Erkenntnisse oder gesetzliche Vorgaben erweitert.



### Wir sind ein klimaneutraler Möbelhersteller (bilanziell und durch CO<sub>2</sub>-Zertifikate)

Wir können mit Stolz sagen, dass wir von der DGM als klimaneutraler Hersteller ausgezeichnet wurden. Unser Handeln orientiert sich stets am ressourcenschonenden Umgang, um so die Lebensgrundlagen von Menschen, Tieren und Pflanzen zu schützen und zu erhalten. Bei 3C ist Nachhaltigkeit nicht nur ein Werbeversprechen - die Entwicklung nachhaltiger Produkte ist für uns eine Selbstverständlichkeit.

## EU Richtlinien

---

### **WEEE-Reg.-Nr. DE 34953752**

Informationspflichten gemäß §18 Abs. 2 Elektro- und Elektronikgerätegesetz:

<https://www.bmu.de/themen/wasser-abfall-boden/abfallwirtschaft/statistiken/elektro-und-elektronikaltgeraete/>