

Möbel LETZ

Finden und Wohlfühlen



Typenplan

Mila & Ben Steiff by PAIDI - 3-teiliges Wandboxen-Set beige - Scandina

Wichtiger Hinweis für Sie

Etwaige Hinweise des Herstellers in dieser Produktinformation, die sich auf die Gewährleistung beziehen, haben für Sie keinerlei Bindungswirkung und können von Ihnen ignoriert werden. Ihre gesetzlichen Gewährleistungsrechte als Verbraucher uns gegenüber, als Ihrem Verkäufer, werden dadurch in keiner Weise berührt oder eingeschränkt. Sie können sich wegen aller Mängel jederzeit an uns wenden. Darüber hinaus gehende Herstellergarantien bleiben natürlich unberührt. Dieser Artikel wird hergestellt von PAIDI Möbel GmbH, Hauptstraße 87, 97840 Hafenlohr, Deutschland, info@paidi.de

Möbel Letz GmbH
Am Gewerbepark 11
06895 Zahna-Elster

Tel.: 035383 - 6018 50

Fax.: 035383 - 6018 17

Mila & Ben

Korpus + Front: Cashmere-Beige
Akzente + Deckplatte: Scandinavian-Wood
Babybett + FüÙe: Naturholz massiv





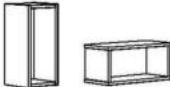

Type	Beschreibung	Artikelnummer																								
Babybett (z) Kindersofa hoch Juniorbett	70 x 140 cm AIRWELL® Comfort ringsum gestübt Naturholz massiv 3 Schlupfsprossen mit patentiertem Mechanismus zum Herausnehmen Lattenrost 3-fach höhenverstellbar AußenmaÙe ca.: L / B / H in cm 146,6 / 76,3 / 80,3	170 902 2 Babymatratzen finden Sie auf Seite 283.																								
	Cashmere-Beige Umbauseiten (2 Stück) für den Umbau vom Babybett zum Kindersofa hoch oder Juniorbett AußenmaÙe ca.: L 139,0 cm		270 102 2																							
Sicherheits-Set (z) Juniorstufe Ergänzungen zum Sicherheits-Set (z) (z)	Cashmere-Beige Sicherheits-Set 70 x 140 cm für den Umbau vom Babybett zu Juniorstufe oder Kindersofa hoch bzw. niedrig 2 Umbauseiten, 1 Schutzseite und 1 Absturzsicherung AußenmaÙe ca.: L 139,0 cm	219 970 2																								
	Leiter Cashmere-Beige steht 18,6 cm von der Bettseite ab	219 973 2																								
	Spielzelt Befestigung in silber in verschiedenen Farbkombinationen siehe Tabelle unten 100% Baumwolle AußenmaÙe ca.: L / H / T in cm 77,0 / 37,0 / 75,0	119 440 9*	* Bitte zur Artikel-Nr. die entsprechende Stoffnr. angeben: <table border="1"> <thead> <tr> <th>Stoffnr.</th> <th>Farbe</th> <th>Stoffnr.</th> <th>Farbe</th> </tr> </thead> <tbody> <tr> <td>8</td> <td>Rosé/Weiß</td> <td>39</td> <td>Pastellgrün/Anthrazit</td> </tr> <tr> <td>10</td> <td>Hellblau/Weiß</td> <td>51</td> <td>Allover "Afrika"</td> </tr> <tr> <td>11</td> <td>Brombeere/Weiß</td> <td>52</td> <td>Allover "Wikinger"</td> </tr> <tr> <td>34</td> <td>Hellblau/Anthrazit</td> <td>53</td> <td>Allover "Schmetterling"</td> </tr> <tr> <td>35</td> <td>Türkis/Weiß</td> <td></td> <td></td> </tr> </tbody> </table> Alle Stoffe aus 100 % Baumwolle und bei 30 °C waschbar.	Stoffnr.	Farbe	Stoffnr.	Farbe	8	Rosé/Weiß	39	Pastellgrün/Anthrazit	10	Hellblau/Weiß	51	Allover "Afrika"	11	Brombeere/Weiß	52	Allover "Wikinger"	34	Hellblau/Anthrazit	53	Allover "Schmetterling"	35	Türkis/Weiß	
Stoffnr.	Farbe	Stoffnr.	Farbe																							
8	Rosé/Weiß	39	Pastellgrün/Anthrazit																							
10	Hellblau/Weiß	51	Allover "Afrika"																							
11	Brombeere/Weiß	52	Allover "Wikinger"																							
34	Hellblau/Anthrazit	53	Allover "Schmetterling"																							
35	Türkis/Weiß																									

Mila & Ben







PAIDI



Korpus + Front: Cashmere-Beige
Akzente + Deckplatte: Scandinavian-Wood
Babybett + FüÙe: Naturholz massiv

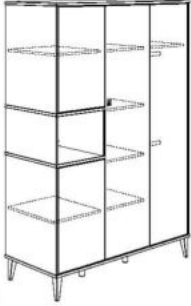

Type	Beschreibung	Artikelnummer		
Kommode  (v)	1 Tür 2 Schubläden 1 innenliegende Schublade obere und innenliegende Schublade mit Vollauszug AußenmaÙe ca.: B / H / T in cm 129,4 / 94,4 / 58,2	170 522 2		
	Schubladeneinsatz mit Utensilienschale 1 Stück passt in eine Schublade	261 990 0		
	Wickelaufsatz  (z)	Cashmere-Beige für die Kommode 170 522 2 Wickelfläche: B 84,2 / T 77,3 cm AußenmaÙe ca.: B / H / T in cm 129,4 / 12,5 / 81,3	170 722 2	
Kopfschutz 	zum Aufstecken auf die hintere Wickelbarriere Obermaterial: Plüsch aus 100% Polyester, Füllung: Kopfschutz (Kaltschaum), Bärchenkopf (100% synthetische Polyfaser), waschbar bei 30 °C AußenmaÙe ca.: B / H / T in cm 78,0 / 23,0 / 8,0	270 990 2		
Wandbox quadratisch  (z)	Cashmere-Beige Scandinavian-Wood AußenmaÙe ca.: B / H / T in cm 35,0 / 35,0 / 18,7	224 252 2 263 252 9		
	rechteckig  (z)	Cashmere-Beige Scandinavian-Wood kann quer oder hochkant montiert werden AußenmaÙe ca.: B / H / T in cm 40,0 / 18,5 / 18,7	224 251 2 263 251 9	
	rechteckig lang  (z)	Cashmere-Beige Scandinavian-Wood AußenmaÙe ca.: B / H / T in cm 70,0 / 18,5 / 18,7	224 254 2 263 254 9	

Mila & Ben

Korpus + Front: Cashmere-Beige
Akzente + Deckplatte: Scandinavian-Wood
Babybett + FüÙe: Naturholz massiv

Type	Beschreibung	Artikelnummer		
Highboards  (v) Türanschlag links	1 offenes Fach 1 Tür mit Push-to-open Funktion 1 Einlegeboden AußenmaÙe ca.: B / H / T in cm 48,4 / 129,6 / 40,1	170 552 2		
	 (v) Türanschlag rechts	1 offenes Fach 1 Tür mit Push-to-open Funktion 1 Einlegeboden AußenmaÙe ca.: B / H / T in cm 48,4 / 129,6 / 40,1	170 562 2	
	 (v)	2 Türen mit Push-to-open Funktion 3 Einlegeböden AußenmaÙe ca.: B / H / T in cm 94,8 / 129,6 / 40,1	170 572 2	
Lowboard  (v)	1 offenes Fach 1 Fach mit Deckel AußenmaÙe ca.: B / H / T in cm 129,0 / 53,4 / 40,1	170 172 2		

Type	Beschreibung	Artikelnummer	
Kleiderschrank 3T  (v)	1 lange Tür 2 kurze Türen 1 offenes Fach 1 Mittelwand 3 Einlegeböden 2 Kleiderstangen Außenmaße ca.: B / H / T in cm 94,8 / 205,8 / 58,2	170 022 2	
	zusätzlicher Einlegeboden für Kleiderfach Größe ca.: B / H / T in cm 44,8 / 1,6 / 51,3	273 922 2	
	Wäschefach-Unterteilung passt hinter die rechte Tür, nur in Verbindung mit 2 Einlegeböden	261 885 4	
	Schubladen-Set 2S passt hinter die linke und rechte Tür, mit 2 Schubladen und 1 Utensilienschale	261 880 2	
	Knopfset 1 (4 Stück) je 1 Knopf in den Farben Hellgelb, Dunkelgelb, Weiß und Taupe; zum Ankleben	261 999 6	
	Knopfset 2 (4 Stück) je 1 Knopf in den Farben Hellblau, Dunkelblau, Weiß und Taupe; zum Ankleben	261 999 7	
	LED-Leuchte "Lucky Lite" Akku betrieben (per USB-A wiederaufladbar), zur Montage innerhalb von Schränken, mit Bewegungsmelder	209 100 9	
Innenspiegel 	für den Einbau in den Kleiderschrank Passt hinter die rechte Tür Kanten geschliffen. Wird mit Spiegelklebeband auf der Türinnen- seite befestigt. Außenmaße ca.: B / H / T in cm 30,0 / 140,0 / 0,5	131 999 9	



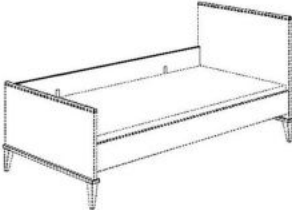
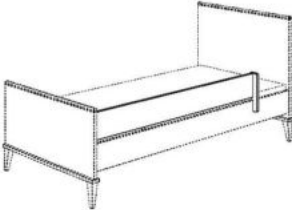
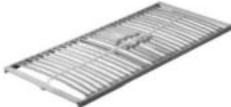

Type	Beschreibung	Artikelnummer	
Kleiderschrank 4T  <small>(v)</small>	2 lange Türen 2 kurze Türen 1 offenes Fach 2 Mittelwände 7 Einlegeböden 2 Kleiderstangen AußenmaÙe ca.: B / H / T in cm 141,2 / 205,8 / 58,2	170 042 2	
	zusätzlicher Einlegeboden für Kleiderfach Größe ca.: B / H / T in cm 44,8 / 1,6 / 51,3	273 922 2	
	Wäschefach-Unterteilung passt hinter die rechte und mittlere Tür, rechts nur in Verbindung mit 2 Einlegeböden	261 885 4	
	Schubladen-Set 2S passt hinter alle Türen, mit 2 Schubläden und 1 Utensilienschale	261 880 2	
	Knopfset 1 (4 Stück) je 1 Knopf in den Farben Hellgelb, Dunkelgelb, Weiß und Taupe; zum Ankleben	261 999 6	
	Knopfset 2 (4 Stück) je 1 Knopf in den Farben Hellblau, Dunkelblau, Weiß und Taupe; zum Ankleben	261 999 7	
	LED-Leuchte "Lucky Lite" Akku betrieben (per USB-A wiederaufladbar), zur Montage innerhalb von Schränken, mit Bewegungsmelder	209 100 9	
Innenspiegel 	für den Einbau in den Kleiderschrank Passt hinter die beiden rechten Türen. Kanten geschliffen. Wird mit Spiegelklebeband auf der Türinnen- seite befestigt. AußenmaÙe ca.: B / H / T in cm 30,0 / 140,0 / 0,5	131 999 9	

Mila & Ben



PAIDI

Korpus + Front: Cashmere-Beige
Akzente + Deckplatte: Scandinavian-Wood
Babybett + FüÙe: Naturholz massiv

Type	Beschreibung	Artikelnummer	
Nachtkommode  (a)	1 Schublade mit Push-to-open Funktion 1 verdecktes Fach AußenmaÙe ca.: B / H / T in cm 48,4 / 53,4 / 40,1	170 582 2	
Jugendbett  (z)	90 x 200 cm 120 x 200 cm ohne Matratze und ohne Lattenrost, konstruktionsbedingt empfehlen wir die Verwen- dung der unten aufgeführten Lattenroste AußenmaÙe ca.: L / B / H in cm 208,8 / 96,1 oder 126,1 / 98,0	170 815 2 170 816 2	
Schutzseite 	Schutzseite hinten AußenmaÙe ca.: L / B / H in cm 200,0 / 2,2 / 18,0	270 122 2	
Absturzsicherung 	rechts oder links montierbar Absturzsicherung + Halterung AußenmaÙe ca.: L / B / H in cm 156,0 / 2,2 / 18,0	270 132 2	
Lattenroste  	COMFORT, feststehend Massivholz 28 Federleisten, mehrfach verleimt, die Federleisten lagern in flexiblen Schwenklagern, Mittelzonen-Verstärkung durch 5 Doppelleisten, Mittelgurt zur Lastverteilung COMFORT, verstellbar Kopf- und Fußteilverstellung über Rasterbeschläge, 28 Federleisten, mehrfach verleimt, die Federleis- ten lagern in flexiblen Schwenk- lagern, Mittelzonen-Verstärkung durch 5 Doppelleisten, Mittelgurt zur Lastverteilung	90 x 200 cm 183 050 0 120 x 200 cm 183 121 0 90 x 200 cm 183 055 0 120 x 200 cm 183 125 0	