

# Möbel LETZ

*Finden und Wohlfühlen*



## Typenplan

Mila & Ben Steiff by PAIDI - Babybett ringsum gestäbt Naturholz massi

### **Wichtiger Hinweis für Sie**

Etwaige Hinweise des Herstellers in dieser Produktinformation, die sich auf die Gewährleistung beziehen, haben für Sie keinerlei Bindungswirkung und können von Ihnen ignoriert werden. Ihre gesetzlichen Gewährleistungsrechte als Verbraucher uns gegenüber, als Ihrem Verkäufer, werden dadurch in keiner Weise berührt oder eingeschränkt. Sie können sich wegen aller Mängel jederzeit an uns wenden. Darüber hinaus gehende Herstellergarantien bleiben natürlich unberührt. Dieser Artikel wird hergestellt von PAIDI Möbel GmbH, Hauptstraße 87, 97840 Hafenlohr, Deutschland, [info@paidi.de](mailto:info@paidi.de)

Möbel Letz GmbH  
Am Gewerbepark 11  
06895 Zahna-Elster

Tel.: 035383 - 6018 50

Fax.: 035383 - 6018 17

# Mila & Ben

**Korpus + Front:** Cashmere-Beige  
**Akzente + Deckplatte:** Scandinavian-Wood  
**Babybett + Füße:** Naturholz massiv

Type	Beschreibung	Artikelnummer		
<b>Babybett</b>  (z)	<b>70 x 140 cm</b> <b>AIRWELL® Comfort</b> <b>ringsum gestäbt</b> <b>Naturholz massiv</b> 3 Schlupfsprossen mit patentiertem Mechanismus zum Herausnehmen Lattenrost 3-fach höhenverstellbar Außenmaße ca.: L / B / H in cm 146,6 / 76,3 / 80,3	<b>170 902 2</b>	<div style="border: 1px solid black; padding: 5px; text-align: center;"> <b>Babymatratzen</b> finden Sie auf Seite 283.         </div>	
	 Kindersofa hoch Juniorbett <b>Umbauseiten (2 Stück) für den Umbau vom Babybett zum Kindersofa hoch oder Juniorbett</b> Außenmaße ca.: L 139,0 cm	<b>Cashmere-Beige</b>		<b>270 102 2</b>
<b>Sicherheits-Set</b>  (z) Juniorstufe	<b>Sicherheits-Set 70 x 140 cm für den Umbau vom Babybett zu Juniorstufe oder Kindersofa hoch bzw. niedrig</b> 2 Umbauseiten, 1 Schutzseite und 1 Absturzsicherung Außenmaße ca.: L 139,0 cm	<b>Cashmere-Beige</b>	<b>219 970 2</b>	
	<b>Ergänzungen zum Sicherheits-Set</b>  (z)	<b>Leiter</b> <b>Cashmere-Beige</b> steht 18,6 cm von der Bettseite ab	<b>Cashmere-Beige</b>	<b>219 973 2</b>
	 (z)	<b>Spielzelt</b> <b>Befestigung in silber</b> in verschiedenen Farbkombinationen siehe Tabelle unten 100% Baumwolle Außenmaße ca.: L / H / T in cm 77,0 / 37,0 / 75,0	<b>Befestigung in silber</b>	<b>119 440 9*</b>

**\* Bitte zur Artikel-Nr. die entsprechende Stoffnr. angeben:**

Stoffnr.	Farbe	Stoffnr.	Farbe
<b>8</b>	Rosé/Weiß	<b>39</b>	Pastellgrün/Anthrazit
<b>10</b>	Hellblau/Weiß	<b>51</b>	Allover "Afrika"
<b>11</b>	Brombeere/Weiß	<b>52</b>	Allover "Wikinger"
<b>34</b>	Hellblau/Anthrazit	<b>53</b>	Allover "Schmetterling"
<b>35</b>	Türkis/Weiß		





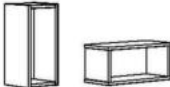

Alle Stoffe aus 100 % Baumwolle und bei 30 °C waschbar.

# Mila & Ben







**PAIDI**



**Korpus + Front:** Cashmere-Beige  
**Akzente + Deckplatte:** Scandinavian-Wood  
**Babybett + FüÙe:** Naturholz massiv

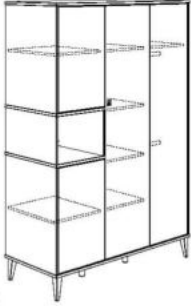

Type	Beschreibung	Artikelnummer		
<b>Kommode</b>  (v)	1 Tür 2 Schubläden 1 innenliegende Schublade obere und innenliegende Schublade mit Vollauszug  AußenmaÙe ca.: B / H / T in cm 129,4 / 94,4 / 58,2	<b>170 522 2</b>		
	<b>Schubladeneinsatz mit Utensilienschale</b> 1 Stück passt in eine Schublade	<b>261 990 0</b>		
	<b>Wickelaufsatz</b>  (z)	<b>Cashmere-Beige</b> für die Kommode 170 522 2 Wickelfläche: B 84,2 / T 77,3 cm  AußenmaÙe ca.: B / H / T in cm 129,4 / 12,5 / 81,3	<b>170 722 2</b>	
<b>Kopfschutz</b> 	zum Aufstecken auf die hintere Wickelbarriere  Obermaterial: Plüsch aus 100% Polyester, Füllung: Kopfschutz (Kaltschaum), Bärchenkopf (100% synthetische Polyfaser), waschbar bei 30 °C  AußenmaÙe ca.: B / H / T in cm 78,0 / 23,0 / 8,0	<b>270 990 2</b>		
<b>Wandbox</b> <b>quadratisch</b>  (z)	<b>Cashmere-Beige</b> <b>Scandinavian-Wood</b>  AußenmaÙe ca.: B / H / T in cm 35,0 / 35,0 / 18,7	<b>224 252 2</b> <b>263 252 9</b>		
	<b>rechteckig</b>  (z)	<b>Cashmere-Beige</b> <b>Scandinavian-Wood</b> kann quer oder hochkant montiert werden  AußenmaÙe ca.: B / H / T in cm 40,0 / 18,5 / 18,7	<b>224 251 2</b> <b>263 251 9</b>	
	<b>rechteckig lang</b>  (z)	<b>Cashmere-Beige</b> <b>Scandinavian-Wood</b>  AußenmaÙe ca.: B / H / T in cm 70,0 / 18,5 / 18,7	<b>224 254 2</b> <b>263 254 9</b>	

# Mila & Ben

**Korpus + Front:** Cashmere-Beige  
**Akzente + Deckplatte:** Scandinavian-Wood  
**Babybett + FüÙe:** Naturholz massiv

Type	Beschreibung	Artikelnummer		
<b>Highboards</b>  (v) <b>Türanschlag links</b>	1 offenes Fach 1 Tür mit Push-to-open Funktion 1 Einlegeboden  AußenmaÙe ca.: B / H / T in cm 48,4 / 129,6 / 40,1	<b>170 552 2</b>		
	 (v) <b>Türanschlag rechts</b>	1 offenes Fach 1 Tür mit Push-to-open Funktion 1 Einlegeboden  AußenmaÙe ca.: B / H / T in cm 48,4 / 129,6 / 40,1	<b>170 562 2</b>	
	 (v)	2 Türen mit Push-to-open Funktion 3 Einlegeböden  AußenmaÙe ca.: B / H / T in cm 94,8 / 129,6 / 40,1	<b>170 572 2</b>	
<b>Lowboard</b>  (v)	1 offenes Fach 1 Fach mit Deckel  AußenmaÙe ca.: B / H / T in cm 129,0 / 53,4 / 40,1	<b>170 172 2</b>		

Type	Beschreibung	Artikelnummer	
<b>Kleiderschrank 3T</b>  <small>(v)</small>	1 lange Tür 2 kurze Türen 1 offenes Fach 1 Mittelwand 3 Einlegeböden 2 Kleiderstangen  Außenmaße ca.: B / H / T in cm 94,8 / 205,8 / 58,2	<b>170 022 2</b>	
	<b>zusätzlicher Einlegeboden für Kleiderfach</b> Größe ca.: B / H / T in cm 44,8 / 1,6 / 51,3	<b>273 922 2</b>	
	<b>Wäschefach-Unterteilung</b> passt hinter die rechte Tür, nur in Verbindung mit 2 Einlegeböden	<b>261 885 4</b>	
	<b>Schubladen-Set 2S</b> passt hinter die linke und rechte Tür, mit 2 Schubladen und 1 Utensilienschale	<b>261 880 2</b>	
	<b>Knopfset 1 (4 Stück)</b> je 1 Knopf in den Farben Hellgelb, Dunkelgelb, Weiß und Taupe; zum Ankleben	<b>261 999 6</b>	
	<b>Knopfset 2 (4 Stück)</b> je 1 Knopf in den Farben Hellblau, Dunkelblau, Weiß und Taupe; zum Ankleben	<b>261 999 7</b>	
	<b>LED-Leuchte "Lucky Lite"</b> Akku betrieben (per USB-A wiederaufladbar), zur Montage innerhalb von Schränken, mit Bewegungsmelder	<b>209 100 9</b>	
<b>Innenspiegel</b> 	<b>für den Einbau in den Kleiderschrank</b> Passt hinter die rechte Tür Kanten geschliffen. Wird mit Spiegelklebeband auf der Türinnen- seite befestigt.  Außenmaße ca.: B / H / T in cm 30,0 / 140,0 / 0,5	<b>131 999 9</b>	



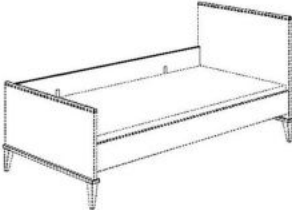
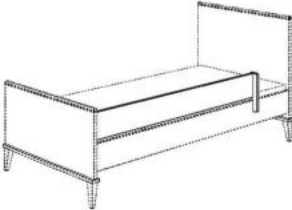
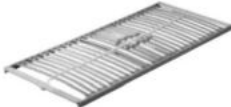

Type	Beschreibung	Artikelnummer	
<b>Kleiderschrank 4T</b>  <small>(v)</small>	2 lange Türen 2 kurze Türen 1 offenes Fach 2 Mittelwände 7 Einlegeböden 2 Kleiderstangen  Außenmaße ca.: B / H / T in cm 141,2 / 205,8 / 58,2	<b>170 042 2</b>	
	<b>zusätzlicher Einlegeboden für Kleiderfach</b> Größe ca.: B / H / T in cm 44,8 / 1,6 / 51,3	<b>273 922 2</b>	
	<b>Wäschefach-Unterteilung</b> passt hinter die rechte und mittlere Tür, rechts nur in Verbindung mit 2 Einlegeböden	<b>261 885 4</b>	
	<b>Schubladen-Set 2S</b> passt hinter alle Türen, mit 2 Schubladen und 1 Utensilienschale	<b>261 880 2</b>	
	<b>Knopfset 1 (4 Stück)</b> je 1 Knopf in den Farben Hellgelb, Dunkelgelb, Weiß und Taupe; zum Ankleben	<b>261 999 6</b>	
	<b>Knopfset 2 (4 Stück)</b> je 1 Knopf in den Farben Hellblau, Dunkelblau, Weiß und Taupe; zum Ankleben	<b>261 999 7</b>	
	<b>LED-Leuchte "Lucky Lite"</b> Akku betrieben (per USB-A wiederaufladbar), zur Montage innerhalb von Schränken, mit Bewegungsmelder	<b>209 100 9</b>	
<b>Innenspiegel</b> 	<b>für den Einbau in den Kleiderschrank</b> Passt hinter die beiden rechten Türen. Kanten geschliffen. Wird mit Spiegelklebeband auf der Türinnen- seite befestigt.  Außenmaße ca.: B / H / T in cm 30,0 / 140,0 / 0,5	<b>131 999 9</b>	

# Mila & Ben



**PAIDI**

**Korpus + Front:** Cashmere-Beige  
**Akzente + Deckplatte:** Scandinavian-Wood  
**Babybett + FüÙe:** Naturholz massiv

Type	Beschreibung	Artikelnummer	
<b>Nachtkommode</b>  (a)	1 Schublade mit Push-to-open Funktion 1 verdecktes Fach  AußenmaÙe ca.: B / H / T in cm 48,4 / 53,4 / 40,1	<b>170 582 2</b>	
<b>Jugendbett</b>  (z)	90 x 200 cm 120 x 200 cm  ohne Matratze und ohne Lattenrost, konstruktionsbedingt empfehlen wir die Verwen- dung der unten aufgeführten Lattenroste  AußenmaÙe ca.: L / B / H in cm 208,8 / 96,1 oder 126,1 / 98,0	<b>170 815 2</b> <b>170 816 2</b>	
<b>Schutzseite</b> 	Schutzseite hinten  AußenmaÙe ca.: L / B / H in cm 200,0 / 2,2 / 18,0	<b>270 122 2</b>	
<b>Absturzsicherung</b> 	rechts oder links montierbar Absturzsicherung + Halterung  AußenmaÙe ca.: L / B / H in cm 156,0 / 2,2 / 18,0	<b>270 132 2</b>	
<b>Lattenroste</b>  	<b>COMFORT, feststehend</b> <b>Massivholz</b> 28 Federleisten, mehrfach verleimt, die Federleisten lagern in flexiblen Schwenklagern, Mittelzonen-Verstärkung durch 5 Doppelleisten, Mittelgurt zur Lastverteilung  <b>COMFORT, verstellbar</b> Kopf- und Fußteilverstellung über Rasterbeschläge, 28 Federleisten, mehrfach verleimt, die Federleis- ten lagern in flexiblen Schwenk- lagern, Mittelzonen-Verstärkung durch 5 Doppelleisten, Mittelgurt zur Lastverteilung	90 x 200 cm <b>183 050 0</b> 120 x 200 cm <b>183 121 0</b>  90 x 200 cm <b>183 055 0</b> 120 x 200 cm <b>183 125 0</b>	