

Möbel LETZ

Finden und Wohlfühlen



Typenplan

Viali von puris - Badezimmer in Betongrün/ Cuneo Eiche natural

Wichtiger Hinweis für Sie

Etwaige Hinweise des Herstellers in dieser Produktinformation, die sich auf die Gewährleistung beziehen, haben für Sie keinerlei Bindungswirkung und können von Ihnen ignoriert werden. Ihre gesetzlichen Gewährleistungsrechte als Verbraucher uns gegenüber, als Ihrem Verkäufer, werden dadurch in keiner Weise berührt oder eingeschränkt. Sie können sich wegen aller Mängel jederzeit an uns wenden. Darüber hinaus gehende Herstellergarantien bleiben natürlich unberührt.

Möbel Letz GmbH
Am Gewerbepark 11
06895 Zahna-Elster

Tel.: 035383 - 6018 50

Fax.: 035383 - 6018 17

new
generation

VIALLI
Programm 075



Frontdekore

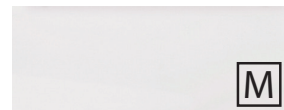
M Melaminharzbeschichtete Front mit ABS-Kante



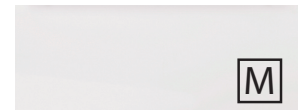
Nr. 697 Betongrün



Nr. 775 Stahl Dunkel matt



Nr. 711 Weiß matt



Nr. 721 Weiß hgl.



Nr. 639 Eiche Schwarz



Nr. 670 Halifax Eiche



Nr. 750 Cardiff Eiche



Nr. 751 Cuneo Eiche Braun



Nr. 771 Cuneo Eiche Natural



Nr. 679 Betonoptik



Nr. 748 Deepline Hell*
Kante in Stahl Dunkel matt



Nr. 749 Deepline Dunkel*
Kante in Cosmos Grey matt

*Bei aneinander geplanten Schränken können wir keinen durchgehenden Strukturverlauf garantieren.

Korpus- und Waschtischplattendekore

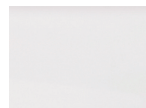
* Hochglanz Korpus und Platte gegen Aufpreis



Nr. 197
Betongrün



Nr. 175
Stahl Dunkel matt



Nr. 111
Weiß matt



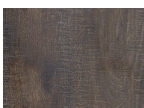
*Nr. 161
Weiß hgl.



Nr. 139
Eiche Schwarz



Nr. 170
Halifax Eiche



Nr. 150
Cardiff Eiche



Nr. 151
Cuneo Eiche Braun



Nr. 171
Cuneo Eiche Natural



Nr. 179
Betonoptik



Nr. 177
Cosmos Grey matt

Waschtischfarbe

Keramik-Aufsatzwaschtische

Nizza



Nr. 1 Weiß

Nizza



Nr. 43 Schwarz matt

Orlando



Nr. 1 Weiß

Griffvariante

grifflos - Griffprofil in Korpusdekor



Technik

Türen mit integriertem Dämpfungssystem













Auszüge und Schubkästen

Nr. 559

Premium-Technik mit Dämpfung

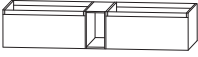

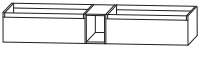



Programm 075 - Typenliste

Tiefenangabe entspricht der Korpusstärke		Tiefe in mm	Breite in mm	Höhe in mm	Artikelnummer	Anschlag	Aufpreis Hoch- glanz Korpus
Flächenspiegel							
  	Flächenspiegel rund mit Spiegelheizung umlaufende LED-Beleuchtung 1 LED-Converter 30 Watt 13,8 Watt / 1501 Lumen / 2700 - 6500 Kelvin 1 Sensor für Emotion-Beleuchtung und Spiegelheizung Spiegelheizung nur mit dem Licht ein- und ausschaltbar Dieses Produkt enthält eine Lichtquelle der Energieeffizienzklasse: F	31	800	800	FSR 5 0 8 0 0 1		
  	Flächenspiegel rund mit Spiegelheizung umlaufendes Rahmenprofil in schwarz umlaufende LED-Beleuchtung im Rahmenprofil 1 LED-Converter 30 Watt 15,1 Watt / 1548 Lumen / 2700 - 6500 Kelvin 1 Sensor für Emotion-Beleuchtung und Spiegelheizung Spiegelheizung nur mit dem Licht ein- und ausschaltbar Dieses Produkt enthält eine Lichtquelle der Energieeffizienzklasse: F	50	800	800	FSR 5 5 8 0 0 1		
  	Flächenspiegel oval mit Spiegelheizung umlaufende LED-Beleuchtung 1 LED-Converter 30 Watt 12,9 Watt / 1404 Lumen / 2700 - 6500 Kelvin 1 Sensor für Emotion-Beleuchtung und Spiegelheizung Spiegelheizung nur mit dem Licht ein- und ausschaltbar Dieses Produkt enthält eine Lichtquelle der Energieeffizienzklasse: F	31	500	900	FSR 5 0 5 0 0 2		
  	Flächenspiegel oval mit Spiegelheizung umlaufendes Rahmenprofil in schwarz umlaufende LED-Beleuchtung im Rahmenprofil 1 LED-Converter 30 Watt 14,3 Watt / 1548 Lumen / 2700 - 6500 Kelvin 1 Sensor für Emotion-Beleuchtung und Spiegelheizung Spiegelheizung nur mit dem Licht ein- und ausschaltbar Dieses Produkt enthält eine Lichtquelle der Energieeffizienzklasse: F	50	500	900	FSR 5 5 5 0 0 2		
Keramik - Aufsatzwaschtische							
	Keramik - Aufsatzwaschtisch Nizza rund inkl. Permanentablauf						
	weiß	390	390	115	WTA 3 9 0 0 1		
	schwarz matt	390	390	115	WTA 3 9 0 0 4 3		
	passender Waschtischplattenausschnitt ohne Armaturlochbohrung				AUS 3 9 0 0 2 8		
	passender Waschtischplattenausschnitt mit Armaturlochbohrung nach links versetzt				AUS 3 9 A L 2 8		
	passender Waschtischplattenausschnitt mit Armaturlochbohrung nach rechts versetzt				AUS 3 9 A R 2 8		

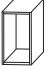

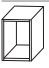
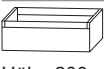

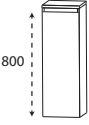
Passendes Zubehör finden Sie im separaten Register!

Programm 075 - Typenliste

Tiefenangabe entspricht der Korpusstärke		Tiefe in mm	Breite in mm	Höhe in mm	Artikelnummer	Anschlag	Aufpreis Hoch- glanz Korpus
Waschtischunterschränke							
	Waschtischunterschrank 2 Waschtischunterschränke (800 mm + 800 mm), je: 1 Metallauszug mit Einzugsdämpfung inkl. Reling 1 Regal 200 mm breit in Korpusdekor 1800 mm breit Optionales Zubehör: Raumparsiphon DN 40 (2 Stück bestellen) Raumparsiphon DN 32 (2 Stück bestellen)	420	1800	360	WUP 2 1 1 8 G 2 PZ 1 3 6 7 PZ 1 4 2 3		
	Waschtischunterschrank 1 Metallauszug mit Einzugsdämpfung und Siphonausschnitt mittig 800 mm breit 1000 mm breit 1200 mm breit 1200 mm breit Siphonausschnitt rechts (Mitte Ausschnitt 400 mm von rechts) 1200 mm breit Siphonausschnitt links (Mitte Ausschnitt 400 mm von links) Optionales Zubehör: Design Installationsset chrom Design Installationsset schwarz	420	800	280	WUP 1 2 8 0 G 2 WUP 1 2 1 0 G 2 WUP 1 2 1 2 G 2 WUP 1 2 L 2 G 2 WUP 1 2 R 2 G 2		
	Waschtischunterschrank 2 Waschtischunterschränke (800 mm + 800 mm), je: 1 Metallauszug mit Einzugsdämpfung und Siphonausschnitt mittig 1 Regal 200 mm breit in Korpusdekor 1800 mm breit Optionales Zubehör: Design Installationsset chrom (2 Stück bestellen) Design Installationsset schwarz (2 Stück bestellen)	420	1800	280	WUP 1 2 1 8 G 2 PZ 1 3 8 9 1E PZ 1 3 8 9 3 0E		
Anbauelemente							
	Unterschrank 1 Metallauszug mit Einzugsdämpfung inkl. Reling 600 mm breit 800 mm breit 1000 mm breit	420	600	360	UTA 2 1 6 0 G 2 UTA 2 1 8 0 G 2 UTA 2 1 1 0 G 2		

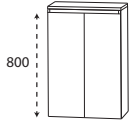
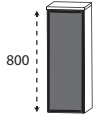
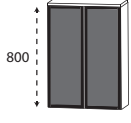
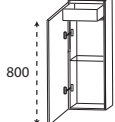
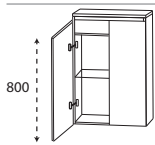
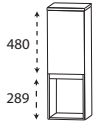
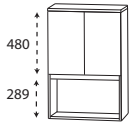
Passendes Zubehör finden Sie im separaten Register!

Programm 075 - Typenliste

Tiefenangabe entspricht der Korpusstärke		Tiefe in mm	Breite in mm	Höhe in mm	Artikelnummer	Anschlag	Aufpreis Hoch- glanz Korpus
Anbauelemente							
 Höhe 360 mm	Regal in Korpusdekor	420	200	360	RT 2 1 2 0 0 3		
 Höhe 280 mm	Unterschrank 1 Metallauszug mit Einzugsdämpfung inkl. Reling						
	600 mm breit	420	600	280	UTA 1 2 6 0 G 2		
	800 mm breit	420	800	280	UTA 1 2 8 0 G 2		
	1000 mm breit	420	1000	280	UTA 1 2 1 0 G 2		
 Höhe 280 mm	Regal in Korpusdekor	420	200	280	RT 1 2 2 0 0 3		
 Höhe 200 mm	Unterschrank 1 Metallauszug mit Einzugsdämpfung						
	600 mm breit	420	600	200	UTA 1 1 6 0 G 2		
	800 mm breit	420	800	200	UTA 1 1 8 0 G 2		
	1000 mm breit	420	1000	200	UTA 1 1 1 0 G 2		
Ablageplatten							
	Ablageplatte breitenvariabel zur Montage unterhalb des Waschtischunterschrankes Wir empfehlen ab 600 mm 2 und ab 1000 mm 3 Konsolen dazu zu bestellen. Bitte die Bohrungen der Konsolen je nach Wasserleitungen positionieren. Notwendiges Zubehör: Befestigungskonsolle	400	600-2600	28	APN 4 0 V 2 8		
					PZ 1 2 4 4 4 0	L/R	
Highboards							
 800	Highboard 1 Tür 2 Glasfachböden 1 Abdeckplatte 325 mm tief	300	300	846	HBA 5 1 3 A 6 G	L/R	


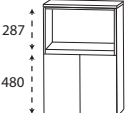
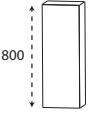
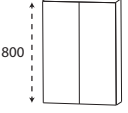
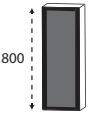
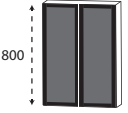
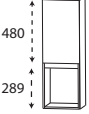
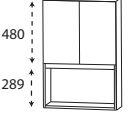
Passendes Zubehör finden Sie im separaten Register!

Programm 075 - Typenliste

Tiefenangabe entspricht der Korpus-tiefe		Tiefe in mm	Breite in mm	Höhe in mm	Artikelnummer	Anschlag	Aufpreis Hoch- glanz Korpus
	Highboard 2 Türen 2 Glasfachböden 1 Abdeckplatte 325 mm tief	300	600	846	HBA 5 1 6 A 6 G		
	Highboard 1 Glasrahmentür mit Rauchglas in Anthrazit 2 Glasfachböden 1 Abdeckplatte 325 mm tief	300	300	816	HBA 5 1 3 R 6	L/R	
	Highboard 2 Glasrahmentüren mit Rauchglas in Anthrazit 2 Glasfachböden 1 Abdeckplatte 325 mm tief	300	600	816	HBA 5 1 6 R 6		
	Highboard mit Innenschubkasten 1 Tür 1 Innenschubkasten mit Einzugsdämpfung 1 Glasfachboden 1 Abdeckplatte 325 mm tief	300	300	846	HBA 5 4 3 A 6 G	L/R	
	Highboard mit Innenschubkasten 2 Türen 1 durchgängiger Glasfachboden 1 durchgängiger Innenschubkasten mit Einzugsdämpfung 1 Abdeckplatte 325 mm tief	300	600	846	HBA 5 4 6 A 6 G		
	Highboard 1 Tür 1 Glasfachboden 1 offenes Fach unten 1 Abdeckplatte 325 mm tief	300	300	846	HBA 5 2 3 A 6 G	L/R	
	Highboard 2 Türen 1 Glasfachboden 1 offenes Fach unten 1 Abdeckplatte 325 mm tief	300	600	846	HBA 5 2 6 A 6 G		


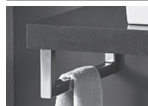
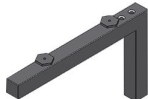
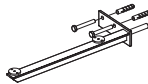
Passendes Zubehör finden Sie im separaten Register!

Programm 075 - Typenliste

Tiefenangabe entspricht der Korpusstärke		Tiefe in mm	Breite in mm	Höhe in mm	Artikelnummer	Anschlag	Aufpreis Hoch- glanz Korpus
Highboards							
	Highboard 1 offenes Fach oben 1 Tür 1 Glasfachboden 1 Abdeckplatte 305 mm tief	300	300	846	HBA 5 3 3 A 6 G	L/R	
	Highboard 1 offenes Fach oben 2 Türen 1 Glasfachboden 1 Abdeckplatte 305 mm tief	300	600	846	HBA 5 3 6 A 6 G		
Oberschränke							
	Oberschrank 1 Tür 2 Glasfachböden	150	300	800	OGA 5 1 3 0 T G	L/R	
	Oberschrank 2 Türen 2 Glasfachböden	150	600	800	OGA 5 1 6 0 T G		
	Oberschrank 1 Glasrahmentür mit Rauchglas in Anthrazit 2 Glasfachböden	150	300	800	OGA 5 1 3 2	L/R	
	Oberschrank 2 Glasrahmentüren mit Rauchglas in Anthrazit 2 Glasfachböden	150	600	800	OGA 5 1 6 2		
	Oberschrank 1 Tür 1 Glasfachboden 1 offenes Fach unten	150	300	830	OGA 5 2 3 0 T G	L/R	
	Oberschrank 2 Türen 1 Glasfachboden 1 offenes Fach unten	150	600	830	OGA 5 2 6 0 T G		

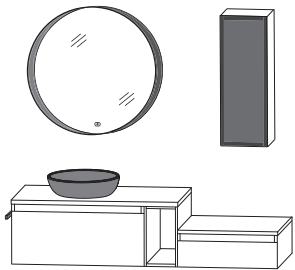
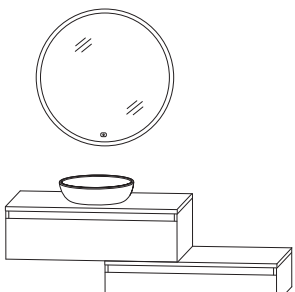
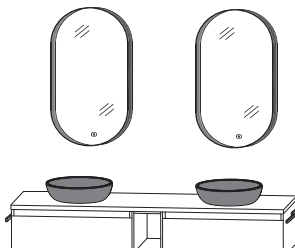
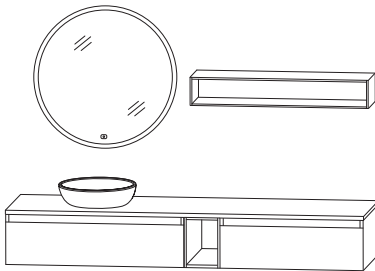
Passendes Zubehör finden Sie im separaten Register!

Programm 075 - Typenliste

Tiefenangabe entspricht der Korpusstärke		Tiefe in mm	Breite in mm	Höhe in mm	Artikelnummer	Anschlag	Aufpreis Hoch- glanz Korpus
Regale							
	Regal in Korpusdekor						
	600 mm breit	150	600	200	RG 1 1 6 0 0 3		
	800 mm breit	150	800	200	RG 1 1 8 0 0 3		
	1000 mm breit	150	1000	200	RG 1 1 1 0 0 3		
Zubehör							
	Handtuchhalter-Konsole für Waschtischplatten zur Wandbefestigung von freitragenden Platten Wir empfehlen ab 600 mm 2 und ab 1000 mm 3 Konsolen dazu zu bestellen. Preis je Stück						
	chrom	373	30	180	PZ 1 1 3 3 4 0		
	schwarz matt	373	30	180	PZ 1 2 3 3 4 0		
	L-Konsole für Waschtischplatten zur Wandbefestigung von freitragenden Platten Wir empfehlen ab 600 mm 2 und ab 1000 mm 3 Konsolen dazu zu bestellen. Preis je Stück						
	chrom	320	30	180	PZ 1 1 1 8 4 0		
	schwarz matt	320	30	180	PZ 1 2 1 8 4 0		
	Konsole für Ablageplatten grau zur Wandbefestigung von freitragenden Platten Preis je Stück	330	150	50	PZ 1 2 4 4 4 0	L/R	

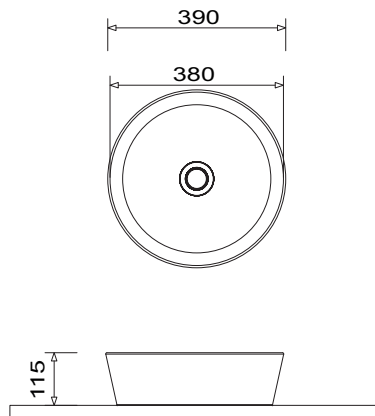
Passendes Zubehör finden Sie im separaten Register!

Programm 075 - Planungsbeispiele

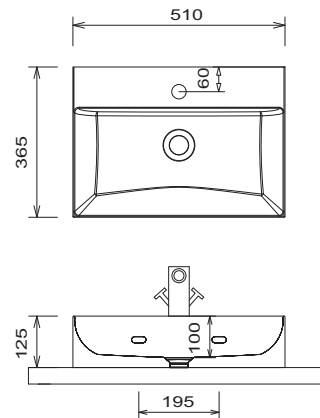
VIK-4316-1			
1	Flächenspiegel		F S R 5 5 8 0 0 1
1	Keramik-Aufsatzwaschtisch schwarz		W T A 3 9 0 0 4 3
1	Waschtischplatte 1008 mm	A P A 4 5 1 0 2 8	
1	Waschtischausschnitt, Armatur links	A U S 3 9 A L 2 8	
1	Waschtischunterschrank 800 mm	W U P 2 1 8 0 G 2	
1	Plattenregal 200 mm	R T 2 1 2 0 0 3	
1	Unterschrank 600 mm	U T A 1 1 6 0 G 2	
1	Waschtischplatte 604 mm	A P N 4 5 V 2 8	
1	Oberschrank Anschlag rechts	O G A 5 1 3 2	
1	Handtuchhalter schwarz	P Z 1 1 2 8 1 2	
		Summe	
		Aufpreis Hochglanz Korpus Aufpreis Hochglanz Waschtischplatte	1600 mm breit
VIK-0116-2			
1	Flächenspiegel		F S R 5 0 8 0 0 1
1	Keramik-Aufsatzwaschtisch weiß		W T A 3 9 0 0 1
1	Waschtischplatte 1008 mm	A P A 4 5 1 0 2 8	
1	Waschtischausschnitt, Armatur links	A U S 3 9 A L 2 8	
1	Waschtischunterschrank 1000 mm	W U P 1 2 1 0 G 2	
1	Unterschrank 1000 mm	U T A 1 1 1 0 G 2	
1	Waschtischplatte 1008 mm	A P A 4 5 1 0 2 8	
		Summe	
		Aufpreis Hochglanz Korpus Aufpreis Hochglanz Waschtischplatte	1600 mm breit
VIK-4318-1			
2	Flächenspiegel		F S R 5 5 5 0 0 2
2	Keramik-Aufsatzwaschtisch schwarz		W T A 3 9 0 0 4 3
1	Waschtischplatte 1808 mm	A P A 4 5 1 8 2 8	
1	Waschtischausschnitt, Armatur links	A U S 3 9 A L 2 8	
1	Waschtischausschnitt, Armatur rechts	A U S 3 9 A R 2 8	
1	Waschtischunterschrank 1800 mm breit	W U P 1 2 1 8 G 2	
2	Handtuchhalter schwarz	P Z 1 1 2 8 1 2	
		Summe	
		Aufpreis Hochglanz Korpus Aufpreis Hochglanz Waschtischplatte	1800 mm breit
VIK-0120-1			
1	Flächenspiegel		F S R 5 0 8 0 0 1
1	Keramik-Aufsatzwaschtisch weiß		W T A 3 9 0 0 1
1	Waschtischplatte 2008 mm	A P A 4 5 2 0 2 8	
1	Waschtischausschnitt, Armatur links	A U S 3 9 A L 2 8	
1	Waschtischunterschrank 1000 mm	W U P 1 2 1 0 G 2	
1	Plattenregal 200 mm	R T 1 2 2 0 0 3	
1	Unterschrank 800 mm	U T A 1 2 8 0 G 2	
1	Regal 1000 mm	R G 1 1 1 0 0 3	
		Summe	
		Aufpreis Hochglanz Korpus Aufpreis Hochglanz Waschtischplatte	2000 mm breit

Programm 075 - Maßskizzen

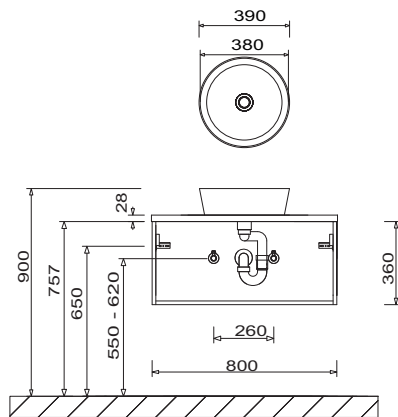
Nizza WTA 3900 1/43
aufgesetzter Waschtisch



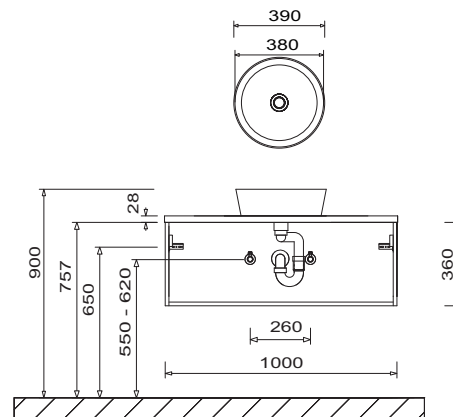
Orlando WTA 5136 1



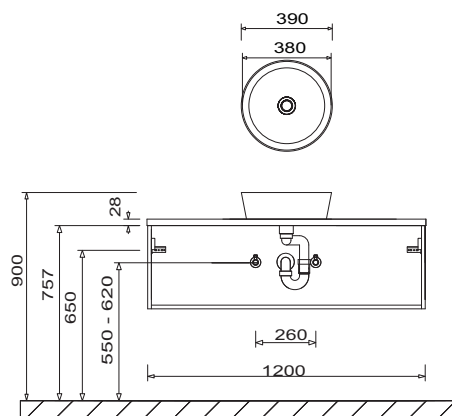
WUP 2180 G2 + WTA 3900
Beispiel Nizza Waschtisch



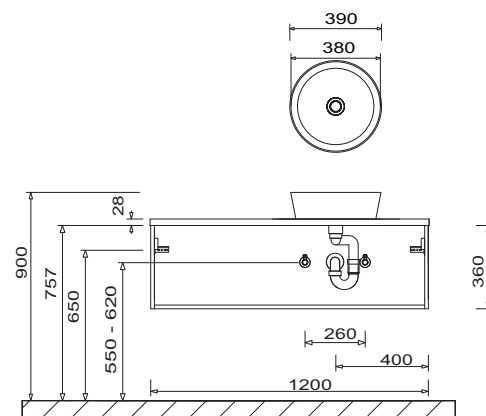
WUP 2110 G2 + WTA 3900
Beispiel Nizza Waschtisch



WUP 2112 G2 + WTA 3900
Beispiel Nizza Waschtisch



WUP 2112 G2 + WTA 3900 Ablagefläche links
Beispiel Nizza Waschtisch

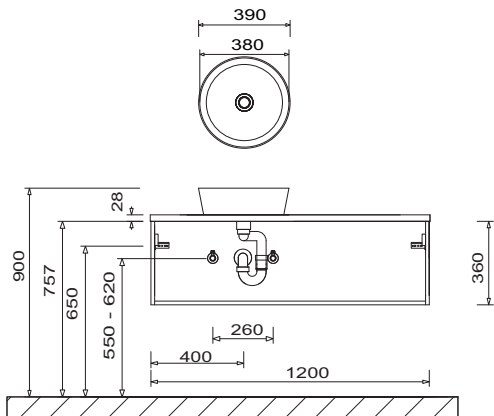


Toleranzen:

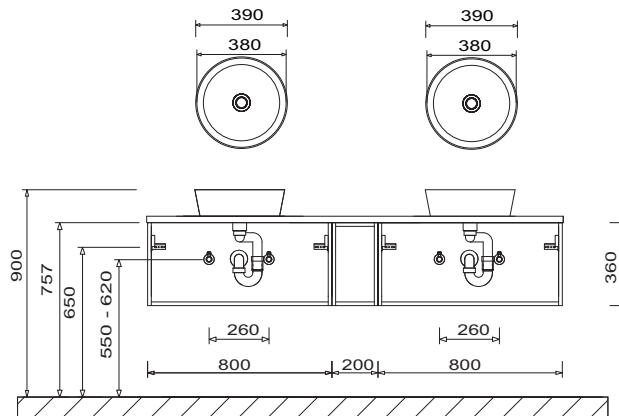
Die Maßtoleranzen (+/- 5mm) und Ebenheitstoleranzen (DIN 18202) unterliegen den üblichen materialspezifischen Toleranzen für Baustoffe, anlehnd an die DIN 18202.

Programm 075 - Maßskizzen

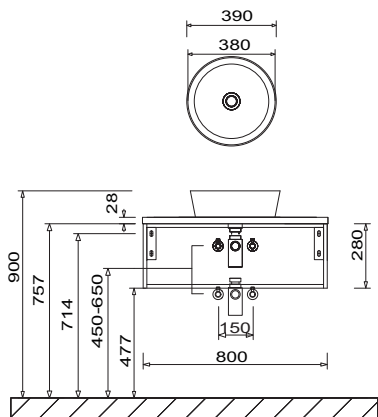
WUP 2112 G2 + WTA 3900 Ablagefläche rechts
Beispiel Nizza Waschtisch



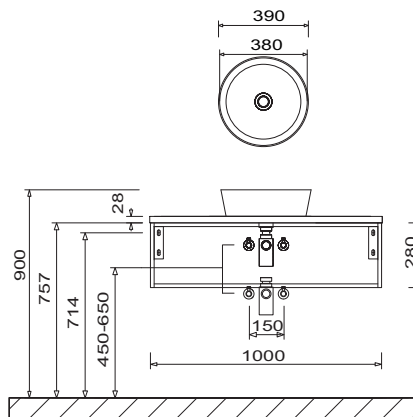
WUP 2118 G2 + 2x WTA 3900
Beispiel Nizza Waschtisch



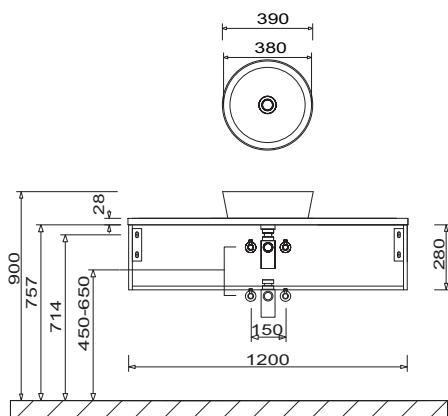
WUP 1280 G2 + WTA 3900
Beispiel Nizza Waschtisch



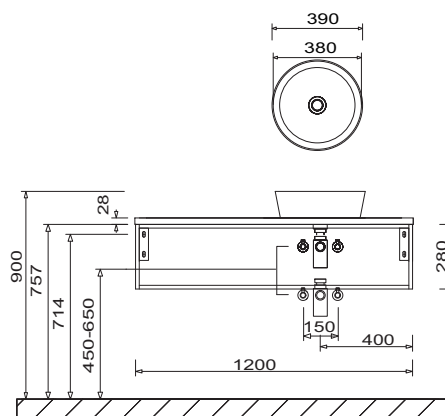
WUP 1210 G2 + WTA 3900
Beispiel Nizza Waschtisch



WUP 1212 G2 + WTA 3900
Beispiel Nizza Waschtisch



WUP 12L2 G2 + WTA 3900
Beispiel Nizza Waschtisch



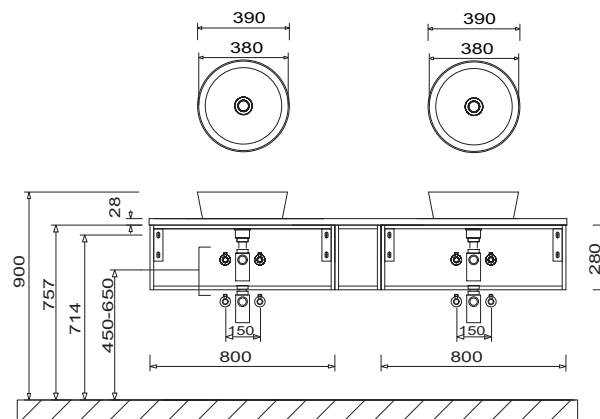
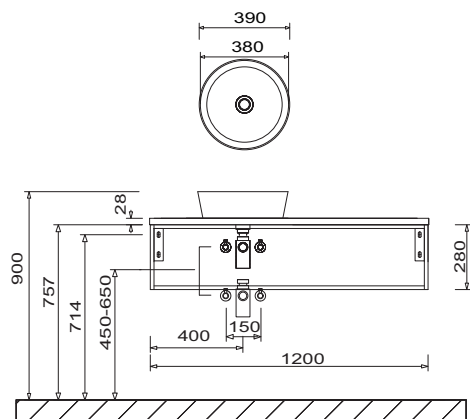
Toleranzen:

Die Maßtoleranzen (+/- 5mm) und Ebenheitstoleranzen (DIN 18202) unterliegen den üblichen materialspezifischen Toleranzen für Baustoffe, anlehend an die DIN 18202.

Programm 075 - Maßskizzen

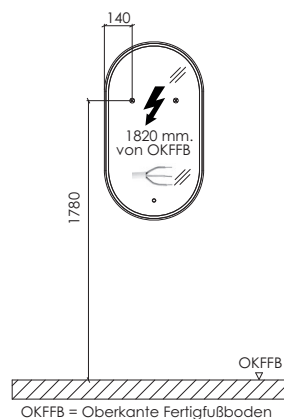
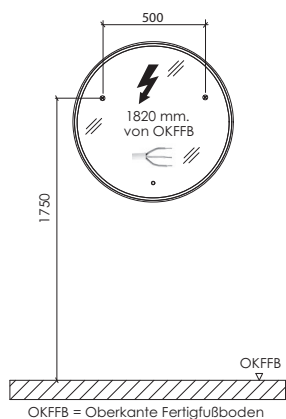
WUP 12R2 G2 + WTA 3900 Beispiel Nizza Waschtisch

WUP 1218 G2 + 2x WTA 3900
Beispiel Nizza Waschtisch



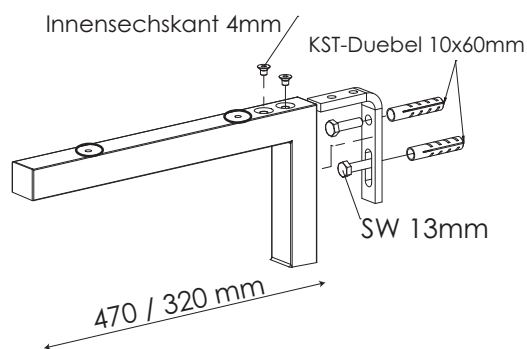
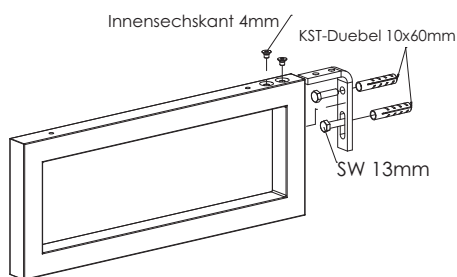
FSR 5x80 01

FSR 5x50 02



Handtuchhalter-Konsole

L-Konsole für Waschtischplatten

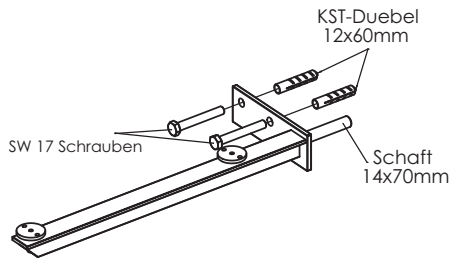


Toleranzen:

Die Maßtoleranzen (+/- 5mm) und Ebenheitstoleranzen (DIN 18202) unterliegen den üblichen materialspezifischen Toleranzen für Baustoffe, anlehnd an die DIN 18202.

Programm 075 - Maßskizzen

Konsole für Waschtischplatten



Toleranzen:

Die Maßtoleranzen (+/- 5mm) und Ebenheitstoleranzen (DIN 18202) unterliegen den üblichen materialspezifischen Toleranzen für Bauwerkstoffe, anlehnend an die DIN 18202.