

Möbel LETZ

Finden und Wohlfühlen



Typenplan

Eastport von Candy - Polsterecke Variante links weiß

Wichtiger Hinweis für Sie

Etwaige Hinweise des Herstellers in dieser Produktinformation, die sich auf die Gewährleistung beziehen, haben für Sie keinerlei Bindungswirkung und können von Ihnen ignoriert werden. Ihre gesetzlichen Gewährleistungsrechte als Verbraucher uns gegenüber, als Ihrem Verkäufer, werden dadurch in keiner Weise berührt oder eingeschränkt. Sie können sich wegen aller Mängel jederzeit an uns wenden. Darüber hinaus gehende Herstellergarantien bleiben natürlich unberührt. Dieser Artikel wird hergestellt von Candy Polstermöbel, Am Jägerheim 1c, 33378 Rheda-Wiedenbrück, Deutschland, info@candy-polstermoebel.de

Möbel Letz GmbH
Am Gewerbepark 11
06895 Zahna-Elster

Tel.: 035383 - 6018 50

Fax.: 035383 - 6018 17

Modell: Eastport



Ottomane mit Armlehne links - 2,5-Sitzer mit Armlehne rechts



Longlife
by 3C Care

Aufbau und Bestellhinweise

| | |
|--------------------|--|
| Gestell: | Tragende Teile des Gestells aus Massivholz und Holzwerkstoffen, Flächen mit Polsterpappe verblendet. |
| Sitz: | Unterfederung mit dauerelastischen Stahl-Wellenfedern und einer oberseitigen Abdeckung. Sitz aus HR/Kalt-Schaum (mind. RG 35). Sitz abgedeckt mit Wattevlies. (Abbildung siehe „Aufbau, Bestellhinweise und Querschnitte“) |
| Polsterung: | Eine „besonders legere Polsterung“ zeichnet sich durch eine sehr bequeme und weiche Oberfläche aus. Diese wird z. B. durch ein Inlett mit diversen Füllungen (z.B. Fasern, Kügelchen, Daunen, Federn oder ähnlichen Materialien) erzielt. Im Polsteraufbau stellt meist ein Schaumkern bzw. Schaumkissen die Grundpolsterung dar. Die Bezüge können bereits im Neuzustand oder nach dem ersten Gebrauch ein deutlich sichtbares Wellenbild auf Sitz, Rücken und Armauflagen zeigen, welches design-, material- und konstruktionsbedingt gewünscht ist und sich gebrauchtsabhängig verstärken wird. Einen ähnlichen Einfluss auf Einsinken und Bezugsdehnung hat auch die Größe der vernähten Bezüge. Fazit: Je weicher die Polsterung und je größer die Sitzfläche, umso stärker das einsinken und letztendlich die Bezugsdehnung. |
| Rücken: | Fester Rücken aus ergonomisch geformtem Kalt-/HR-Schaumstoff (mind. RG 25). Abdeckung aus Wattevlies. |
| Fuß: | Gleiter |
| Maße: | Gesamthöhe: 71 cm Tiefe: 101 cm Sitzhöhe: 42 cm Sitztiefe: 61 cm |

Querschnitte und Bestellhinweise

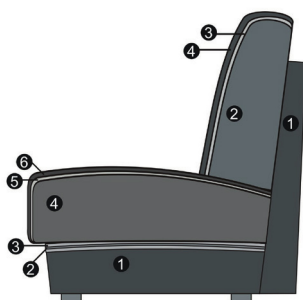
Sonstiges: Alle verwendeten Materialien entsprechen den Anforderungen der DGM laut RAL GZ 430. Die Nahtverteilung kann bei Stoff-, Leder- oder Kunstlederverarbeitung unterschiedlich ausfallen. Die Abzeichnung bei Steppmatten und Kissen sind design- oder konstruktionsbedingt. Die Verarbeitung von Zier-, Kapp- oder Doppelnähten kann in den Stoff-, Leder- oder Kunstledervarianten unterschiedlich ausfallen.

Alle Rückenspannteile werden standardmäßig im jeweiligen Originalbezug geliefert. Materialbezogene Hinweise bei Stoffen finden Sie in unseren Stoff- und Lederlaschen auf der Rückseite bei den einzelnen Stoffen und Lederqualitäten.

Alle genannten Werte sind ca. Maße in Zentimeter, ermittelt nach üblicher Messmethode (s. RAL GZ 430) und im unbenutzten Neuzustand. Bitte beachten Sie, dass bei sehr legere gepolsterten Polstermöbeln im Zuge der Nutzung insbesondere in der Sitzhöhe und Sitztiefe erkennbare Maßabweichungen zu den hier angegebenen Maßen auftreten können. Änderungen in Form, Farbe und Konstruktion im Rahmen des technischen Fortschritts behalten wir uns vor.

Bitte notieren Sie Bestellungen immer davorstehend von links nach rechts!

Si: HR/Kalt-Schaum / Rü: HR/Kalt-Schaum



Sitz

1. Gestell
2. Wellenunterfederung
3. Abdeckung der Wellenfedern
4. HR/Kalt-Schaum (fester Sitz)
5. Abdeckung aus Watte
6. Bezugsmaterial

Rücken

1. Gestell
2. HR-Schaum (feste Rückenkissen)
3. Abdeckung aus Watte
4. Bezugsmaterial

Armlehnenauswahl



Armlehne 1

Hinweise Armlehne:

Armlehne 1: Breite 27 cm

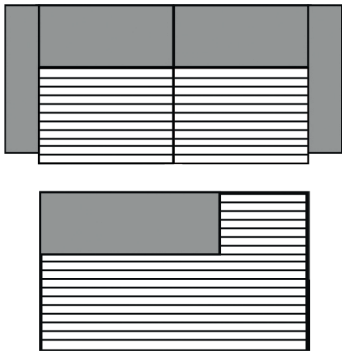
Cord

Modell auch in Cord lieferbar.

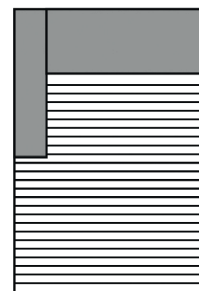
Fadenverlauf bei Cord siehe Piktogramme.

Nicht jedes Modell hat die abgebildeten Typen oder andere Typen. Dies ist NUR ein Auszug!

Die Typenauswahl entnehmen Sie bitte dem Typenplan des gewünschten Modells.



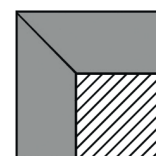
3-Sitzer/1-Sitzer+Abschlussstück etc.



Longchair

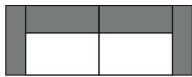
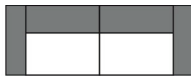
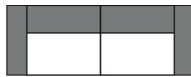


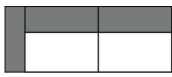
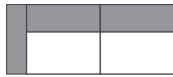
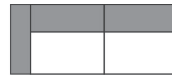
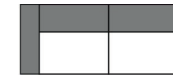
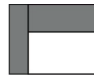

Umbauecke / Eckelement + 1-Sitzer mit Abschlussstück




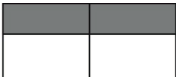
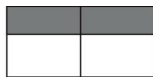
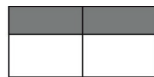
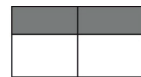


Spitz-Ecke


Alle Artikel auf einen Blick
(ohne Typen mit Funktion und Zubehör)

| Einzelelemente mit zwei Armlehnen | | | | | |
|---|---|---|--|--|--|
|  |  |  | | | |
| 3-Sitzer mit 2 Armlehnen | 2,5-Sitzer mit 2 Armlehnen | 2-Sitzer mit 2 Armlehnen | | | |
| 182 cm + 2 AL | 162 cm + 2 AL | 142 cm + 2 AL | | | |


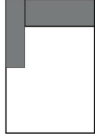
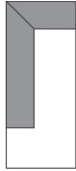
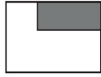

| Einzelelemente mit Armlehne links / rechts | | | | | |
|---|---|---|---|---|---|
|  |  |  |  |  |  |
| 3-Sitzer groß mit Armlehne links / rechts | 3-Sitzer mit Armlehne links / rechts | 2,5-Sitzer mit Armlehne links / rechts | 2-Sitzer mit Armlehne links / rechts | 1,5-Sitzer mit Armlehne links / rechts | 1,5-Sitzer medium mit Armlehne links / rechts |
| 202 cm + AL | 182 cm + AL | 162 cm + AL | 142 cm + AL | 102 cm + AL | 92 cm + AL |

| Einzelelemente mit Armlehne links / rechts | | | | | |
|---|--|--|--|--|--|
|  | | | | | |
| 1-Sitzer mit Armlehne links / rechts | | | | | |
| 82 cm + AL | | | | | |

| Einzelelemente ohne Armlehnen | | | | | |
|---|---|---|---|---|---|
|  |  |  |  |  |  |
| 3-Sitzer groß ohne Armlehnen | 3-Sitzer ohne Armlehnen | 2,5-Sitzer ohne Armlehnen | 2-Sitzer ohne Armlehnen | 1,5-Sitzer ohne Armlehnen | 1,5-Sitzer medium ohne Armlehnen |
| 202 cm | 182 cm | 162 cm | 142 cm | 102 cm | 92 cm |

| Einzelelemente ohne Armlehnen | | | | | |
|---|--|--|--|--|--|
|  | | | | | |
| 1-Sitzer ohne Armlehnen | | | | | |
| 82 cm | | | | | |

Alle Artikel auf einen Blick
 (ohne Typen mit Funktion und Zubehör)

| Basiselemente | | | | | |
|---|---|---|---|---|--|
|  |  |  |  |  | |
| Ottomane medium mit Armlehne links / rechts | Ottomane mit Armlehne links / rechts | Eckelement + 1-Sitzer + Abschlusst.med. li./re. | 1-Sitzer + Abschlussteil links / rechts | Spitz - Ecke klein | |
| | | 101 x 210 cm | 130 cm | 101 x 101 cm | |

| | | | | | |
|--|--|--|--|--|--|
| | | | | | |
| | | | | | |
| | | | | | |
| | | | | | |

| | | | | | |
|--|--|--|--|--|--|
| | | | | | |
| | | | | | |
| | | | | | |
| | | | | | |

| | | | | | |
|--|--|--|--|--|--|
| | | | | | |
| | | | | | |
| | | | | | |
| | | | | | |

| | | | | | |
|--|--|--|--|--|--|
| | | | | | |
| | | | | | |
| | | | | | |
| | | | | | |

Kombinationen

Maße:

90026 (Typ 1): 300 x 189 cm

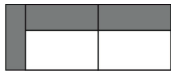


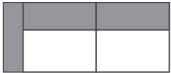
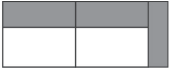
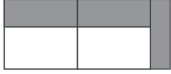
90027 (Typ 1): 189 x 300 cm

| | | | |
|-----------------------|--|--|--|
| Maße (ca. cm) | | | |
| Höhe | 71 | | |
| Tiefe | 101 | | |
| Sitzhöhe | 42 | | |
| Sitztiefe | 61 | | |
| Art.-Nr. | 90026 (Abb.) / 90027 (Spiegelb.) | | |
| Maße | | | |
| | 2,5-Sitzer mit Armlehne links - Ottomane rechts | | |
| | | | |
| Preisgruppe 6 | | | |
| Preisgruppe 8 | | | |
| Preisgruppe 10 | | | |
| Preisgruppe 12 | | | |
| | | | |
| | | | |
| Preisgruppe D | | | |
| Preisgruppe H | | | |
| Preisgruppe J | | | |
| Preisgruppe T | | | |
| | | | |
| | | | |
| | | | |
| | | | |

Einzelemente

Bitte beachten Sie:

Alle Elemente haben 4 FüÙe. Elemente sind seitlich bezogen und können einzeln gestellt werden.

| | | | | |
|-----------------------|---|---|--|---|
| MaÙe (ca. cm) | | | | |
| Höhe | 71 | | | |
| Tiefe | 101 | | | |
| Sitzhöhe | 42 | | | |
| Sitztiefe | 61 | | | |
| |  |  |  |  |
| |  | | |  |
| Art.-Nr. | 23041 / 23043 | 23040 | 23002 | 23001 / 23003 |
| MaÙe | 202 cm + AL | 202 cm | 182 cm + 2 AL | 182 cm + AL |
| | 3-Sitzer groß mit Armlehne links / rechts | 3-Sitzer groß ohne Armlehnen | 3-Sitzer mit 2 Armlehnen | 3-Sitzer mit Armlehne links / rechts |
| | | | | |
| Preisgruppe 6 | | | | |
| Preisgruppe 8 | | | | |
| Preisgruppe 10 | | | | |
| Preisgruppe 12 | | | | |
| | | | | |
| | | | | |
| Preisgruppe D | | | | |
| Preisgruppe H | | | | |
| Preisgruppe J | | | | |
| Preisgruppe T | | | | |
| | | | | |
| | | | | |
| | | | | |
| | | | | |

Einzelemente


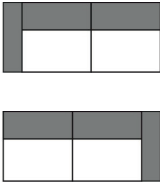

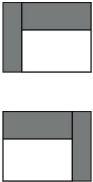
Bitte beachten Sie:

Alle Elemente haben 4 FüÙe. Elemente sind seitlich bezogen und können einzeln gestellt werden.

| | | | | |
|--|-------------------------|----------------------------|--|---------------------------|
| MaÙe (ca. cm) Höhe 71 Tiefe 101 Sitzhöhe 42 Sitztiefe 61 | | | | |
| Art.-Nr. | 23000 | 22502 | 22501 / 22503 | 22500 |
| MaÙe | 182 cm | 162 cm + 2 AL | 162 cm + AL | 162 cm |
| | 3-Sitzer ohne Armlehnen | 2,5-Sitzer mit 2 Armlehnen | 2,5-Sitzer mit Armlehne links / rechts | 2,5-Sitzer ohne Armlehnen |
| | | | | |
| Preisgruppe 6 | | | | |
| Preisgruppe 8 | | | | |
| Preisgruppe 10 | | | | |
| Preisgruppe 12 | | | | |
| | | | | |
| Preisgruppe D | | | | |
| Preisgruppe H | | | | |
| Preisgruppe J | | | | |
| Preisgruppe T | | | | |
| | | | | |
| | | | | |
| | | | | |
| | | | | |

Einzelemente



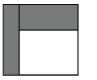

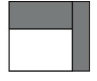
Bitte beachten Sie:
Alle Elemente haben 4 FüÙe. Elemente sind seitlich bezogen und können einzeln gestellt werden.

| | | | | |
|--|---|---|--|---|
| MaÙe (ca. cm) Höhe 71 Tiefe 101 Sitzhöhe 42 Sitztiefe 61 |  |  |  |  |
| Art.-Nr. | 22002 | 22001 / 22003 | 22000 | 21501 / 21503 |
| MaÙe | 142 cm + 2 AL | 142 cm + AL | 142 cm | 102 cm + AL |
| | 2-Sitzer mit 2 Armlehnen | 2-Sitzer mit Armlehne links / rechts | 2-Sitzer ohne Armlehnen | 1,5-Sitzer mit Armlehne links / rechts |
| | | | | |
| Preisgruppe 6 | | | | |
| Preisgruppe 8 | | | | |
| Preisgruppe 10 | | | | |
| Preisgruppe 12 | | | | |
| | | | | |
| Preisgruppe D | | | | |
| Preisgruppe H | | | | |
| Preisgruppe J | | | | |
| Preisgruppe T | | | | |
| | | | | |
| | | | | |
| | | | | |
| | | | | |

Einzelemente

Bitte beachten Sie:


Alle Elemente haben 4 FüÙe. Elemente sind seitlich bezogen und können einzeln gestellt werden.

| | | | | |
|-----------------------|---------------------------|---|---|---|
| MaÙe (ca. cm) | | | | |
| Höhe | 71 |  |  |  |
| Tiefe | 101 |  | |  |
| Sitzhöhe | 42 | | | |
| Sitztiefe | 61 | | | |
| Art.-Nr. | 21500 | 21531 / 21533 | 21530 | 21001 / 21003 |
| MaÙe | 102 cm | 92 cm + AL | 92 cm | 82 cm + AL |
| | 1,5-Sitzer ohne Armlehnen | 1,5-Sitzer medium mit Armlehne links / rechts | 1,5-Sitzer medium ohne Armlehnen | 1-Sitzer mit Armlehne links / rechts |
| | | | | |
| Preisgruppe 6 | | | | |
| Preisgruppe 8 | | | | |
| Preisgruppe 10 | | | | |
| Preisgruppe 12 | | | | |
| | | | | |
| | | | | |
| Preisgruppe D | | | | |
| Preisgruppe H | | | | |
| Preisgruppe J | | | | |
| Preisgruppe T | | | | |
| | | | | |
| | | | | |
| | | | | |
| | | | | |

Einzelemente

Bitte beachten Sie:

Alle Elemente haben 4 FüÙe. Elemente sind seitlich bezogen und können einzeln gestellt werden.

| | | | | |
|-----------------------|----------------------------|---|--|--|
| MaÙe (ca. cm) | | | | |
| Höhe | 71 | | | |
| Tiefe | 101 | | | |
| Sitzhöhe | 42 | | | |
| Sitztiefe | 61 |  | | |
| Art.-Nr. | 21000 | | | |
| MaÙe | 82 cm | | | |
| | 1-Sitzer ohne Armlehnen | | | |
| | | | | |
| Preisgruppe 6 | | | | |
| Preisgruppe 8 | | | | |
| Preisgruppe 10 | | | | |
| Preisgruppe 12 | | | | |
| | | | | |
| | | | | |
| Preisgruppe D | | | | |
| Preisgruppe H | | | | |
| Preisgruppe J | | | | |
| Preisgruppe T | | | | |
| | | | | |
| | | | | |
| | | | | |
| | | | | |

Basiselemente

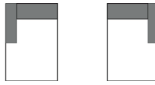

Bitte beachten Sie:

Alle Elemente haben 4 FüÙe. Elemente sind seitlich bezogen und können einzeln gestellt werden.

MaÙe:

63001 / 63003 (Typ 1): 111 x 189 cm

63031 / 63033 (Typ 1): 101 x 189 cm

| | | | | |
|----------------|---|---|--|---|
| MaÙe (ca. cm) | | | | |
| Höhe | 71 | | | |
| Tiefe | 101 | | | |
| Sitzhöhe | 42 | | | |
| Sitztiefe | 61 | | | |
| |  |  |  |  |
| Art.-Nr. | 63031 / 63033 | 63001 / 63003 | 62004 / 62005 | 60101 / 60103 |
| MaÙe | | | 101 x 210 cm | 130 cm |
| | Ottomane medium mit Armlehne links / rechts | Ottomane mit Armlehne links / rechts | Eckelement + 1-Sitzer + Abschlussteil medium links / rechts | 1-Sitzer + Abschlussteil links / rechts |
| | | | | |
| Preisgruppe 6 | | | | |
| Preisgruppe 8 | | | | |
| Preisgruppe 10 | | | | |
| Preisgruppe 12 | | | | |
| | | | | |
| | | | | |
| Preisgruppe D | | | | |
| Preisgruppe H | | | | |
| Preisgruppe J | | | | |
| Preisgruppe T | | | | |
| | | | | |
| | | | | |
| | | | | |
| | | | | |

Basiselemente

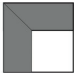
Bitte beachten Sie:

Alle Elemente haben 4 FüÙe. Elemente sind seitlich bezogen und können einzeln gestellt werden.

MaÙe:

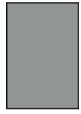
63001 / 63003 (Typ 1): 111 x 189 cm

63031 / 63033 (Typ 1): 101 x 189 cm





| | | | | |
|-----------------------|--------------------|---|--|--|
| MaÙe (ca. cm) | | | | |
| Höhe | 71 | | | |
| Tiefe | 101 | | | |
| Sitzhöhe | 42 | | | |
| Sitztiefe | 61 |  | | |
| Art.-Nr. | 66020 | | | |
| MaÙe | 101 x 101 cm | | | |
| | Spitz - Ecke klein | | | |
| | | | | |
| Preisgruppe 6 | | | | |
| Preisgruppe 8 | | | | |
| Preisgruppe 10 | | | | |
| Preisgruppe 12 | | | | |
| | | | | |
| | | | | |
| Preisgruppe D | | | | |
| Preisgruppe H | | | | |
| Preisgruppe J | | | | |
| Preisgruppe T | | | | |
| | | | | |
| | | | | |
| | | | | |
| | | | | |

Zwischenhocker




Bitte beachten Sie:
Alle Elemente haben 4 Füße. Elemente sind seitlich bezogen und können einzeln gestellt werden.

| | | | | |
|-----------------------|-------------------|---|--|--|
| Maße (ca. cm) | | | | |
| Höhe | 71 |  | | |
| Tiefe | 101 | | | |
| Sitzhöhe | 42 | | | |
| Sitztiefe | 61 | | | |
| Art.-Nr. | 70300 | | | |
| Maße | 72 x 101 cm | | | |
| | Zwischen - Hocker | | | |
| | | | | |
| Preisgruppe 6 | | | | |
| Preisgruppe 8 | | | | |
| Preisgruppe 10 | | | | |
| Preisgruppe 12 | | | | |
| | | | | |
| | | | | |
| Preisgruppe D | | | | |
| Preisgruppe H | | | | |
| Preisgruppe J | | | | |
| Preisgruppe T | | | | |
| | | | | |
| | | | | |
| | | | | |
| | | | | |

Zubehör

| | | | | |
|-----------------------|---|---|---|---|
| |  |  |  |  |
| Art.-Nr. | 70000 | 75020 | 75030 | 75040 |
| Maße | 80 x 80 cm | 40 x 40 cm | 50 x 50 cm | 60 x 60 cm |
| | Hocker quadratisch | Spitzkissen klein | Spitzkissen medium | Spitzkissen gross |
| | | | | |
| Preisgruppe 6 | | | | |
| Preisgruppe 8 | | | | |
| Preisgruppe 10 | | | | |
| Preisgruppe 12 | | | | |
| | | | | |
| | | | | |
| Preisgruppe D | | | | |
| Preisgruppe H | | | | |
| Preisgruppe J | | | | |
| Preisgruppe T | | | | |
| | | | | |
| | | | | |
| | | | | |
| | | | | |

Zubehör

| | | | | |
|-----------------------|---|---|---|--|
| |  |  |  | |
| Art.-Nr. | 75130 | 77130 | 77140 | |
| Maße | 60 x 40 cm | 75 x 75 cm | 95 x 95 cm | |
| | Spitzkissen rechteckig medium | Flutterkissen medium | Flutterkissen gross | |
| | | | | |
| Preisgruppe 6 | | | | |
| Preisgruppe 8 | | | | |
| Preisgruppe 10 | | | | |
| Preisgruppe 12 | | | | |
| | | | | |
| | | | | |
| Preisgruppe D | | | | |
| Preisgruppe H | | | | |
| Preisgruppe J | | | | |
| Preisgruppe T | | | | |
| | | | | |
| | | | | |
| | | | | |
| | | | | |

Goldenes M & Emissionslabel

Sie sind anspruchsvoll? Gut so - Wir sind es auch!

Daher legen wir großen Wert auf Haltbarkeit, Materialgüte, Langlebigkeit, Sicherheit und Gesundheitsverträglichkeit!

Weil unsere Möbel den hohen Ansprüchen der Gütegemeinschaft Möbel e.V. gerecht werden ist unser gesamtes Sortiment mit dem Gütezeichen „Goldenes M“ und der höchstmöglichen Emissionsklasse A ausgezeichnet



Gütezeichen „Goldenes M“

Fast 50 Jahre Forschung, Laborprüfungen, Praxistests, Vergleiche und wissenschaftlicher Austausch stecken hinter dem RAL Gütezeichen „Goldenes M“.

- Geprüfte Qualität nach Güte- und Prüfbestimmungen RAL-GZ 430
- Garantierte Sicherheit durch aufwendige Labor- und Funktionsprüfungen
- Gesundes Wohnen durch strenge Grenzwerte für Schadstoffe - zum Teil strenger als der Gesetzgeber vorschreibt, die in unabhängigen Prüflaboren festgelegt wurden

Das „Goldene M“ bedeutet für den Möbelkäufer: Dies ist Qualität, auf die Sie sich verlassen können.

Gütezeichen „Möbel schadstoffgeprüft“

Ein Expertenkreis der Deutschen Gütegemeinschaft Möbel e.V. hat dieses Label in Zusammenarbeit mit führenden Prüfinstituten wie dem TÜV Rheinland, der LGA Nürnberg und dem ECO-Institut für Möbel entwickelt.

- Das Label gibt dem Verbraucher Informationen zur Schadstoffemission und soll ihn vor gesundheitlichen Beeinträchtigungen schützen.
- Alle Hersteller der 3C-Gruppe wurden mit der Emissionsklasse A ausgezeichnet.
- Die Emissionsklasse A entspricht den Anforderungen der Grenzwerte nach der RAL-GZ 437 bzw. in Anlehnung an die Anforderungen des Blauen Engels nach RAL-UZ 117 (Polstermöbel).

Unsere Produkte erfüllen die höchstmögliche Emissionsklasse „A“, was uns ein ruhiges Gewissen und Ihnen höchstmögliche Sicherheit in Bezug auf die Emissionswerte Ihres Polstermöbels bietet.



Blauer Engel und Longlife

Sie sind anspruchsvoll? Gut so - Wir sind es auch!

Gerade in dem Bereich Leder ist uns ein verantwortungsbewusster Umgang mit Umwelt und Gesundheit sehr wichtig. Unsere Leder sind mit dem „Blauen Engel“ ausgezeichnet, da wir gezielt gesundheitlich unbedenkliche Polsterleder für unsere Möbel auswählen.

Damit unsere Kunden lange Freude an Ihrer Ledergarnitur haben, bieten wir nun die Möglichkeit bis zu 4 Wochen nach dem Kauf des Möbels einen zusätzlichen 5-Jahres-LONGLIFE-Service abzuschließen.



www.blauer-engel.de/uz148



Blauer Engel - Umweltfreundliche Polsterleder

Der Blaue Engel für emissionsarme Polsterleder signalisiert, dass bei den ausgezeichneten Ledern die Umwelt- und Gesundheitsbelastungen von der Produktion über die gesamte Nutzungsdauer, bis hin zur Verwertung und Entsorgung minimiert sind.

Folgende Lederqualitäten sind mit dem Blauen Engel ausgezeichnet:

Cento
Dickleder Torero
Life-Line
Vicenza

Der Blaue-Engel ist das weltweit erfolgreichste Umweltzeichen mit einer Markenbekanntheit von 92%!

5-Jahres-LONGLIFE-Service.

Mit den richtigen Reinigungs- und Pflegemitteln erhalten Sie den Wert Ihres Polstermöbels und haben lange Freude daran. Als Teil dieses 5-Jahres-LONGLIFE-Service erhalten Sie eine professionelle, telefonische Beratung, gratis Spezialprodukte und einen kostenlosen Support.

Dieser Service kann für folgende Lederqualitäten abgeschlossen werden:

Cento
Dickleder Torero
Mercury
Vicenza

Longlife
by 3C Care



Der 5-Jahres-LONGLIFE-Service bietet Sicherheit für ein Polsterleder, dass besonders langlebig und einfach zu pflegen ist!

Weitere Informationen finden Sie unter www.3c-care.de

OEKO-TEX® STANDARD 100 + klimaneutraler Hersteller

Was ist OEKO-TEX® ?

Zahlreiche unserer Stoffe und Polstermaterialien sind mit dem STANDARD 100 by OEKO-TEX® Label ausgezeichnet. Ist ein textiler Artikel mit diesem Label ausgezeichnet, können Sie sich darauf verlassen, dass dieser Stoff bzw. das Polstermaterial auf Schadstoffe geprüft wurde und der Artikel somit gesundheitlich unbedenklich ist.

Die Angabe welche unserer Bezugstoffe zertifiziert sind und weitere hilfreiche Informationen finden Sie auf unserer Homepage unter <https://www.candy-polstermoebel.de/bezuege/stoffe/>



(Beispiellabel)

Die Auszeichnung bietet Ihnen folgende Vorteile:

- STANDARD 100 by OEKO-TEX® gehört zu den weltweit bekanntesten Labels für schadstoffgeprüfte Textilien. Es steht für Kundenvertrauen und hohe Produktsicherheit.
- Die Prüfung wird von unabhängigen OEKO-TEX® Instituten auf der Grundlage eines umfangreichen OEKO-TEX® Kriterienkataloges durchgeführt.
- Sie berücksichtigen im Prüfverfahren zahlreiche sowohl reglementierte wie nicht-reglementierte Substanzen, die der menschlichen Gesundheit schaden könnten.
- Vielfach gehen die gesetzten Grenzwerte für den STANDARD 100 über nationale und internationale Vorgaben hinaus.
- Der Kriterienkatalog wird mindestens einmal jährlich aktualisiert und um neue wissenschaftliche Erkenntnisse oder gesetzliche Vorgaben erweitert.



Wir sind ein klimaneutraler Möbelhersteller (bilanziell und durch CO₂-Zertifikate)

Wir können mit Stolz sagen, dass wir von der DGM als klimaneutraler Hersteller ausgezeichnet wurden. Unser Handeln orientiert sich stets am ressourcenschonenden Umgang, um so die Lebensgrundlagen von Menschen, Tieren und Pflanzen zu schützen und zu erhalten. Bei 3C ist Nachhaltigkeit nicht nur ein Werbeversprechen - die Entwicklung nachhaltiger Produkte ist für uns eine Selbstverständlichkeit.

EU Richtlinien

WEEE-Reg.-Nr. DE 22661937

Informationspflichten gemäß §18 Abs. 2 Elektro- und Elektronikgerätegesetz:

<https://www.bmu.de/themen/wasser-abfall-boden/abfallwirtschaft/statistiken/elektro-und-elektronikaltgeraete/>