

Möbel LETZ

Finden und Wohlfühlen



Typenplan

Hip Hop von Calia Italia - Sofa rechts mehrfarbig

Wichtiger Hinweis für Sie

Etwaige Hinweise des Herstellers in dieser Produktinformation, die sich auf die Gewährleistung beziehen, haben für Sie keinerlei Bindungswirkung und können von Ihnen ignoriert werden. Ihre gesetzlichen Gewährleistungsrechte als Verbraucher uns gegenüber, als Ihrem Verkäufer, werden dadurch in keiner Weise berührt oder eingeschränkt. Sie können sich wegen aller Mängel jederzeit an uns wenden. Darüber hinaus gehende Herstellergarantien bleiben natürlich unberührt. Dieser Artikel wird hergestellt von Calia Trade SPA A SOCIO UNICO, Via Gregorio VII, 386, 00165 Roma, Italien, info@caliatrade.com

Möbel Letz GmbH
Am Gewerbepark 11
06895 Zahna-Elster

Tel.: 035383 - 6018 50

Fax.: 035383 - 6018 17

Hip Hop

Modell Nummer F5225



Designer: centro studi interno

Korpus: Holzstruktur in Tannenholz, Multifaser- und Spanplatten mit Polyurethan-Schaum überzogen

Unterfederung: Gurt-Unterfederung

Sitzpolsterung: umweltfreundlicher Polyurethan-Schaum mit 100%iger Polyester-Watte überzogen sowie am Stoff-Bezug ebenso mit Dakron-Watte unterbezogen.

Rückenpolsterung: umweltfreundlicher Polyurethan-Schaum mit 100%iger Polyester-Watte überzogen sowie am Stoff-Bezug ebenso mit Dakron-Watte unterbezogen, oberes Kopfkissen in Schaumflocken (synthetische Faser)

Armteil-Polsterung: umweltfreundlicher Polyurethan-Schaum mit 100%iger Polyester-Watte überzogen sowie am Stoff-Bezug ebenso mit Dakron-Watte unterbezogen

Abziehbarkeit: Nicht möglich.

Mechanismus: Alle Elemente mit Reclinerfunktion sind mit elektrisch verstellbarem Metallmechanismus durch an der Seite angebrachte Touch-Pad Bedienung erhältlich. Erhältlich auch mit aufladbarer Batterie (Typ D32/D33/E97). Bei geöffnetem Relax-Mechanismus beträgt die Gesamttiefe des Sessels 150 cm.

Standard-FüÙe: P633A, in PVC Höhe 4cm mit Antirutsch-Gummi. Manche Typen könnten auch mit versteckten StützfüÙen ausgestattet sein, die nur strukturbedingte Funktion haben.

Typvarianten: Die in grün gekennzeichneten Typ-Varianten "cov. hdr" geben die Typnummern für den Bezug der Kopfstütze an.

Hinweise: Die Ausführung Eck-Hocker (Typ B33) ist ausschließlich als Eckelement zu verwenden. Die Eck-Ausführung (Typ 000) sowie auch der Sonder Hocker (Typ 790) können nicht in gemusterten Stoffen realisiert werden. Dieses Modell hat alle Seiten sauber bezogen. Jedes einzelne Element hat auch die Innenseite bezogen.

Bezüge

	empfehlenswert	nicht geeignet	nicht moeglich
Dickleder	✓		
duenne und elastische Leder	✓		
Naturleder	✓		
Stoff*	✓		
Mikrofaser*	✓		
Spattleder			✓
De Luxe			✓
Multifarbe	✓		
Multi-kategorie	✓		
Multibezug			✓

Notiz: Fuer alle Modelle, die nicht abziehbar sind, koennen nur die ausgewaehlten UNI-STOFFE verkauft werden!

Moeglich in MONOBEZUG (komplett Leder, Stoff oder Mikrofaser), auch zweifarbig (2 Farben im gleichem Leder-Stoff-Mikrofaserartikel) 1° Farbe: Korpus; 2° Farbe: Rueckenkissen. Erhaeltlich auch in MULTIBEZUG (2 verschiedene Artikel Stoff oder Mikrofaser) 1°Bezug: Korpus; 2° Bezug: Rueckenkissen. Die Eck-Ausfuehrung (000). Typen 635 – 790 – A99 – B33 – B35 sind ausschließlich in MONOBEZUG und UNIFARBE erhaeltlich (Stoff oder Mikrofaser)

Multibezug / Zubehör / Elementoptionen



830_M

Fuß



P633A

Hocker



635

Weisen mit Vorbehalt auf eventuelle Änderungen hin, ohne jegliche Vorankündigung, in bezug auf Materialien, Bezüge sowie Maße des Produktes, welche heute in den technischen Datenblättern oder Katalogen enthalten sind. Die angegebenen Maße und Volumen sind indikativ und möglichen Produktionstoleranzen ausgesetzt.

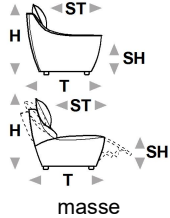


Hip Hop



B Breite - H Hoehe - T Tiefe - SH Sitzhoehe - ST Sitztiefe

Die Abmessungen beziehen sich immer auf die maximalen Außenmaße bei geschlossenem Mechanismus dort wo vorgesehen.



masse



cov. hdr. M50

B 76
H93 T96 SH41 ST59

typen nummer

A32

Beschreibung

sessel x

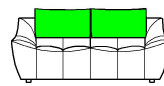


cov. hdr. M51

B 106
H93 T97 SH- ST-

T71

sessel ecke



cov. hdr. M53

B 187
H93 T96 SH41 ST59

2 1/2 sitzer 2 al



cov. hdr. M54

B 217
H93 T96 SH41 ST59

3 sitzer 2 al



B 80
H45 T89 SH- ST-

635

hocker
rechteckig



cov. hdr. M59

B 108
H93 T96 SH41 ST59

110

sessel 1 al rx

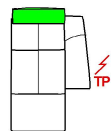


cov. hdr. M59

B 108
H93 T96 SH41 ST59

120

sessel 1 al lx

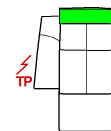


cov. hdr. M60

B 110
H93 T96 SH41 ST59

173

el.sess.rec.1al rx

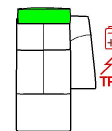


cov. hdr. M60

B 110
H93 T96 SH41 ST59

174

el.sess.rec.1al lx



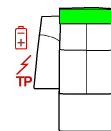
cov. hdr. M61

B 110
H93 T96 SH41 ST59

D32

elek.rec.sess.auflade

1at rx



cov. hdr. M61

B 110
H93 T96 SH41 ST59

D33

elek.rec.sess.auflade

1at lx

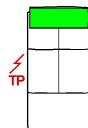


cov. hdr. M56

B 79
H93 T96 SH41 ST59

130

sessel oal

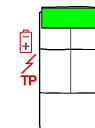


cov. hdr. M57

B 79
H93 T96 SH41 ST59

E95

elektr.rec.sessel
oa



cov. hdr. M58

B 79
H93 T96 SH41 ST59

E97

elektr.rec.sess.oa
akku

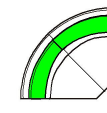


cov. hdr. M55

B 79
H93 T155 SH41 ST118

400

chaise longue



cov. hdr. M52

B 116
H93 T116 SH41 ST62

000

rundecke



B 90
H45 T90 SH- ST-

B33

eckhocker

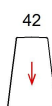


42

B 62
H45 T89 SH- ST-

A99

hocker_x



42

B 62
H45 T89 SH- ST-

B35

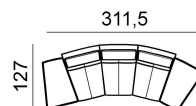
hocker_y



B 99
H46 T99 SH41 ST-

790

hocker spezial



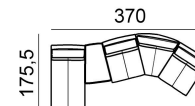
311,5

127

B -
H- T- SH- ST-

X69

b35 + a32 + a32 +
a32 + a99



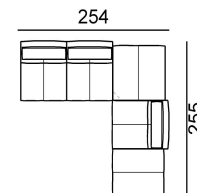
370

175,5

B -
H- T- SH- ST-

X70

400 + b35 + 130 +
t71 + 130



254

255

B -
H- T- SH- ST-

X71

130 + 130 + b33 +
130 + 635

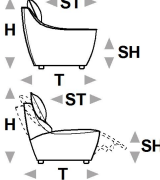
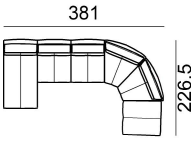
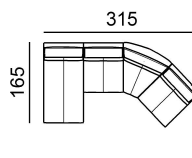
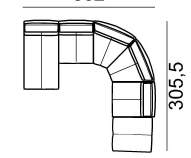
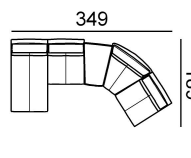
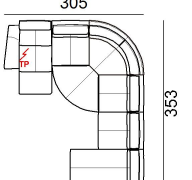


Hip Hop



B Breite - **H** Hoehe - **T** Tiefe - **SH** Sitzhoehe - **ST** Sitztiefe

Die Abmessungen beziehen sich immer auf die maximalen Außenmaße bei geschlossenem Mechanismus dort wo vorgesehen.

						
	masse	B - H- T- SH- ST-	B - H- T- SH- ST-	B - H- T- SH- ST-	B - H- T- SH- ST-	B - H- T- SH- ST-
typen nummer		X72	X73	X74	X83	W05
Beschreibung		400 + 130 + 130 + t71 + t71 + 635	400 + 130 + t71 + 130	400 + 130 + t71 + t71 + 130 + 635	400 + 130 + a99 + t71 + 130	174 + 130 + 000 + 130 + 130 + 400 + 790

