

Möbel LETZ

Finden und Wohlfühlen



Typenplan

Copenhagen von Akante - Armlehnenstuhl ocker

Wichtiger Hinweis für Sie

Etwaige Hinweise des Herstellers in dieser Produktinformation, die sich auf die Gewährleistung beziehen, haben für Sie keinerlei Bindungswirkung und können von Ihnen ignoriert werden. Ihre gesetzlichen Gewährleistungsrechte als Verbraucher uns gegenüber, als Ihrem Verkäufer, werden dadurch in keiner Weise berührt oder eingeschränkt. Sie können sich wegen aller Mängel jederzeit an uns wenden. Darüber hinaus gehende Herstellergarantien bleiben natürlich unberührt. Dieser Artikel wird hergestellt von Akante, Avenue de Flandre 45/1, 59290 Wasquehal, Frankreich, info@akante.com

Möbel Letz GmbH
Am Gewerbepark 11
06895 Zahna-Elster

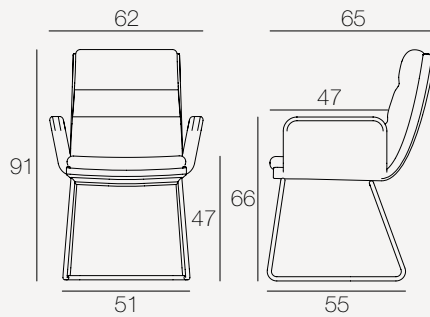
Tel.: 035383 - 6018 50

Fax.: 035383 - 6018 17

COPENHAGUE®



Einheit: Zentimeter



REF:
CH055

Vorgestellte Version
CH055OC

Kategorie

Stuhl

Nutzung

Innenraum

Modell

CH055: Feste Sitzfläche

Produkt nur im 2er-Set erhältlich

AUSFÜHRUNGEN.....

Stoff:



Off-white



Beige



Blau



Anthrazit



Tannengrün



Hellgrau



Ockerfarbe



Terracotta

Gestell:



Mattschwarz lackierter Stahl

TECHNISCHE INFORMATIONEN.....

Sitz:

Feste Sitzfläche

Dichte des Polsterschaums: 25 kg/m³

Stoff:

Stoff aus 100% Polyester

Martindale: 60 000

Lichtresistenz: 5/5

Beständigkeit gegen Knötchenbildung: 5/5

Farbbeständigkeit bei Reibung: 5/5

Feuerbeständigkeit: Entspricht der aktuellen europäischen Norm EN 1021-1 (Zigarettenbeständigkeit)

Feuerbeständigkeit: Entspricht der aktuellen europäischen Norm EN 1021-1 (Flammenbeständigkeit)

Gestell:

Pulverbeschichteter Stahl*

*Das Pulverbeschichten ist eine 'trockene' Spritztechnik, die keine schädlichen Lösungsmittel für Mensch und Umwelt einsetzt. Diese Technik entspricht der europäischen Vorschrift REACH, die für die Nutzung der chemischen Produkte in der Industrie zuständig ist.

Nettogewicht: 9 kg

Maximales Belastbarkeitsgewicht: 120 kg

© Registriertes Modell (INPI : 20234015)

VERPACKUNGSEINHEIT.....

Anzahl der Pakete (2 Stühle pro Paket)	Bruttogewicht (Produkt + Verpackung)	Abmessung des Pakets
1	18 kg	88 x 65 x 63 cm


AKANTE®

www.akante.com