

Möbel LETZ

Finden und Wohlfühlen



Typenplan

San Francisco-Pub von Akante - Tresenstuhl taupefarben

Wichtiger Hinweis für Sie

Etwaige Hinweise des Herstellers in dieser Produktinformation, die sich auf die Gewährleistung beziehen, haben für Sie keinerlei Bindungswirkung und können von Ihnen ignoriert werden. Ihre gesetzlichen Gewährleistungsrechte als Verbraucher uns gegenüber, als Ihrem Verkäufer, werden dadurch in keiner Weise berührt oder eingeschränkt. Sie können sich wegen aller Mängel jederzeit an uns wenden. Darüber hinaus gehende Herstellergarantien bleiben natürlich unberührt. Dieser Artikel wird hergestellt von Akante, Avenue de Flandre 45/1, 59290 Wasquehal, Frankreich

Möbel Letz GmbH
Am Gewerbepark 11
06895 Zahna-Elster

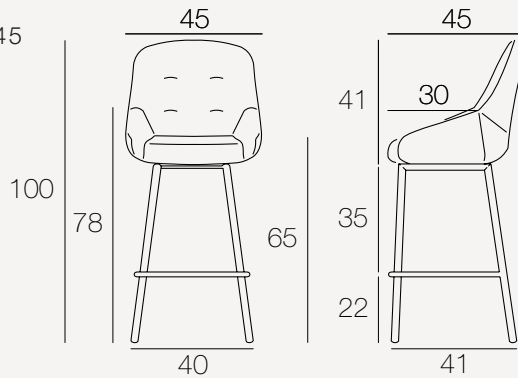
Tel.: 035383 - 6018 50

Fax.: 035383 - 6018 17

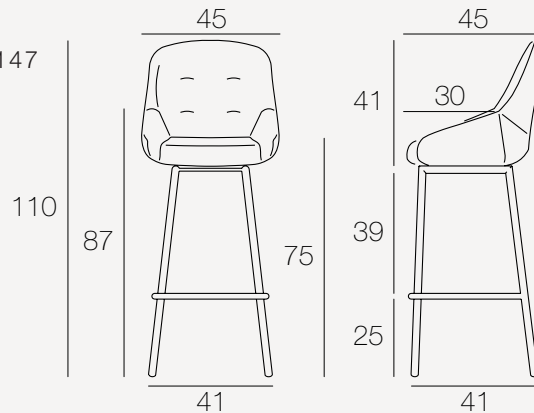
SAN FRANCISCO-PUB[®]



CH145



CH147



Einheit: Zentimeter

REF:
CH145 / CH147

Vorgestellte Version
CH145G2 / CH147M2

Kategorie

Stuhl

Nutzung

Innenraum

Modell

CH145 / CH147: Drehbarer Sitz

Produkt nur im 2er-Set erhältlich

AUSFÜHRUNGEN

Stoff:



Ockergelb



Taupe



Grau



Anthrazit

Gestell:



Mattschwarz lackierter Stahl

TECHNISCHE INFORMATIONEN

Sitz:

Drehbarer Sitz um 90 Grad
Lichtresistenz: > 4
Schaumstoffdichte: 25 kg/m³

Stoff:

Stoff aus 100% Polyester
Martindale: 60 000

Polyurethan:

Zusammensetzung PU: 100% Polyurethan
Martindale: 60 000
Einhaltung der Norm NF EN ISO 5981 gemäß dem Labor FCBA
(Bestimmung der Widerstandsfähigkeit von Polyurethan bei verschiedenen Tests).

Gestell:

Pulverbeschichteter Stahl*

*Das Pulverbeschichten ist eine 'trockene' Spritztechnik, die keine schädlichen Lösungsmittel für Mensch und Umwelt einsetzt. Diese Technik entspricht der europäischen Vorschrift REACH, die für die Nutzung der chemischen Produkte in der Industrie zuständig ist.

Nettogewicht: CH145: 8,35 kg

CH147: 8,75 kg

Maximales Belastbarkeitsgewicht: 120 kg

© Registriertes Modell (INPI: 20240816)


AKANTE[®]

www.akante.com

VERPACKUNGSEINHEIT.....

CH145 (: 45 x 45 x h100-65 cm)

Anzahl der Pakete (Stühle pro Paket)	Bruttogewicht (Produkt + Verpackung)	Abmessung des Pakets
1	19,2 kg	60 x 50 x 91 cm

CH147 (Maße: 45 x 45 x h110-75 cm)

Anzahl der Pakete (Stühle pro Paket)	Bruttogewicht (Produkt + Verpackung)	Abmessung des Pakets
1	20 kg	60 x 50 x 101 cm