

Möbel LETZ

Finden und Wohlfühlen



Typenplan

NET106 von Forte - Schreibtisch in Artisan Eiche & Hellgrau

Wichtiger Hinweis für Sie

Etwaige Hinweise des Herstellers in dieser Produktinformation, die sich auf die Gewährleistung beziehen, haben für Sie keinerlei Bindungswirkung und können von Ihnen ignoriert werden. Ihre gesetzlichen Gewährleistungsrechte als Verbraucher uns gegenüber, als Ihrem Verkäufer, werden dadurch in keiner Weise berührt oder eingeschränkt. Sie können sich wegen aller Mängel jederzeit an uns wenden. Darüber hinaus gehende Herstellergarantien bleiben natürlich unberührt. Dieser Artikel wird hergestellt von Fabryki Mebli "FORTE" S.A., ul. Biala 1, 07300 Ostrow Mazowiecka, Polen, forte@forte.com.pl

Möbel Letz GmbH
Am Gewerbepark 11
06895 Zahna-Elster

Tel.: 035383 - 6018 50

Fax.: 035383 - 6018 17

Net106

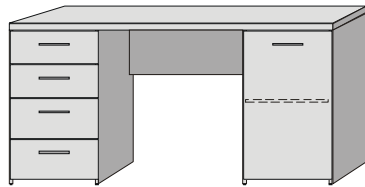
Bei allen Ausführungen handelt es sich um Nachbildungen mit Folien – oder Melaminbeschichtung (modellabhängig).
Alle Artikel werden kartonverpackt und zerlegt zur Selbstmontage geliefert.



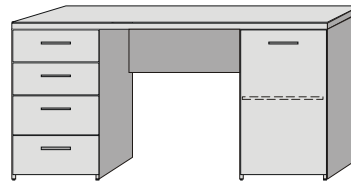
Ausführungen:

Q36	Korpus Sonoma Eiche / Front Sonoma Eiche/Uni Weiss
T19	Korpus Sandeiche/Front Weiss Matt
N09	Korpus Schlammeiche / Front Schwarzeiche
C264	Korpus Betonoptik Lichtgrau / Front Weiss
Z12M	Korpus Weiss matt Melamin/ Front Weiss matt Melamin
C943	Korpus Old Wood Vintage/Front Betonoptik Dunkelgrau

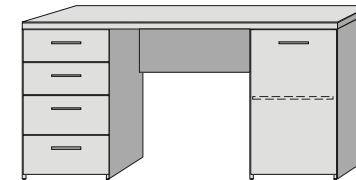
Metallscharniere
Schubkästen auf Metallauflisten
Griffe alufarbig
Schreibtischplatte 32 mm



Schreibtisch, 4 Schubkästen, 1 Tür



Schreibtisch, 4 Schubkästen, 1 Tür



Schreibtisch, 4 Schubkästen, 1 Tür

Artikel - Nr.	MT926	MT926	MT926
ca. Masse B/H/T	145/76,3/60	145/76,3/60	145/76,3/60
	EAN-Code:	EAN-Code:	EAN-Code:
Q36	X 5904767726928		
T19	X 5904767998783		
C264	X 5904767183554		
Z12M	X 5904767955915		
N09		X 5904767130503	
C943			X 5904767826079
Anzahl Colli	2	2	2
Gewicht (kg)	58	58	58
Paketmasse B/H/T			
Volumen	0,120	0,120	0,120

Net106

Bei allen Ausführungen handelt es sich um Nachbildungen mit Folien – oder Melaminbeschichtung (modellabhängig).
Alle Artikel werden kartonverpackt und zerlegt zur Selbstmontage geliefert.

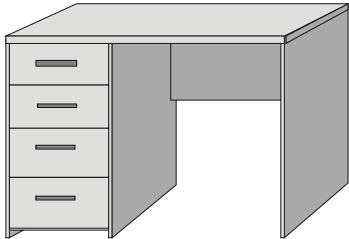


Ausführungen:

D39
D41

Korpus Eiche Antik/Front Eiche Antik
Korpus Sandeiche/Front Sandeiche

Metallscharniere
Schubkasten auf Metallauflisten

	<p>Schreibtischplatte 32 mm</p>  <p>Schreibtisch, 4 Schubkästen</p>
Artikel - Nr.	MT935
ca. Masse B/H/T	110/76,5/60

EAN-Code:

D39	X	5904767995164
D41	X	5904767181437

Anzahl Colli	1
Gewicht (kg)	38
Paketmasse B/H/T	
Volumen	0,090

Net106

Bei allen Ausführungen handelt es sich um Nachbildungen mit Folien – oder Melaminbeschichtung (modellabhängig).
Alle Artikel werden kartonverpackt und zerlegt zur Selbstmontage geliefert.



Ausführungen: **T19** Korpus Sandeiche/Front Weiss Matt

Metallscharniere
Schubkästen auf Metalllaufleisten
Griffe alufarbig

	Schreibtischplatte 32 mm
	Schreibtisch, 2 Schubkästen, 2 Türen
Artikel - Nr.	MT937
ca. Masse B/H/T	145/76,3/60

EAN-Code:

T19	X	5904767995188
Anzahl Colli	2	
Gewicht (kg)	83,5	
Paketmasse B/H/T		
Volumen	0,116	

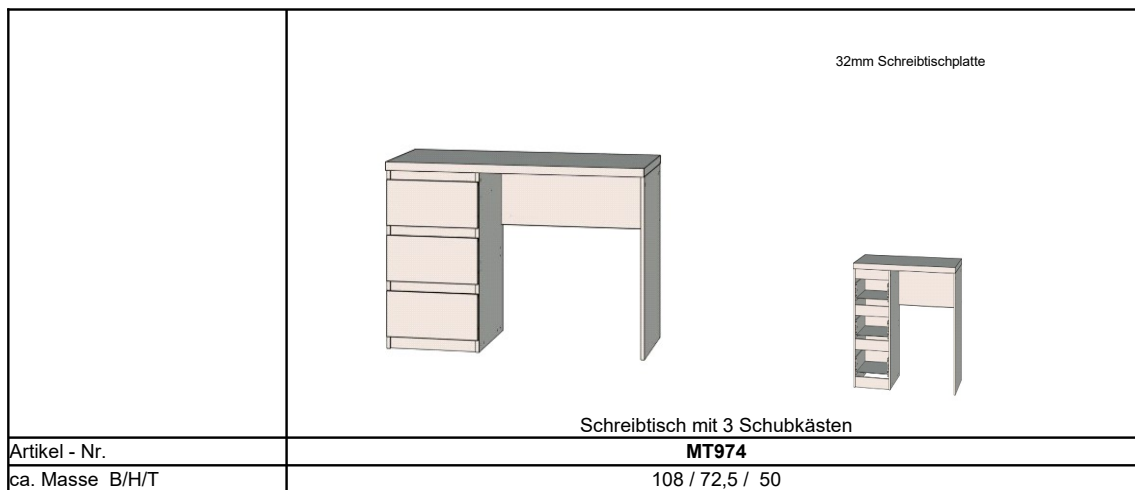
Net106

Bei allen Ausführungen handelt es sich um Nachbildungen mit Folien – oder Melaminbeschichtung (modellabhängig).
Alle Artikel werden kartonverpackt und zerlegt zur Selbstmontage geliefert.

Ausführung: **Z12M** Korpus Weiss Matt /Front Weiss Matt



Schreibtisch zerlegt, foliert, Schreibtischplatte 32 mm
rundum Soft-Profilierung
3 Schübe auf Metallauflisten
Ganzmetallscharniere, Metall-Exzenterbschläge



Artikel - Nr.	MT974
ca. Masse B/H/T	108 / 72,5 / 50

		EAN-Code:
Z12M	X	5904767851071

Anzahl Colli		2
Gewicht (kg)		33,85
Paketmasse B/H/T		0
Volumen		0,077

Net106

Bei allen Ausführungen handelt es sich um Nachbildungen mit Folien – oder Metaminbeschichtung (modellabhängig).
Alle Artikel werden kartonverpackt und zerlegt zur Selbstmontage geliefert.

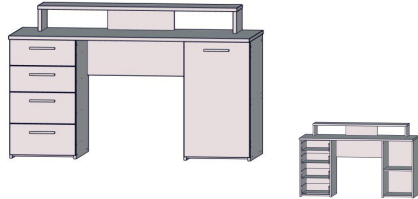
Ausführungen:

M823
M888

Korpus Artisan Eiche/ Front Hellgrau
Korpus Artisan Eiche/ Front Salbei

Metallscharniere
Schubkästen auf Metalllaufleisten
Griffe alufarbig



	
Schreibtisch, 4 Schubkästen, 1 Tür	
Artikel - Nr.	MT980
ca. Masse B/H/T	145/90,7/60
	EAN-Code:
M823	X 5904767848781
M888	X 5904767848798
Anzahl Collis	2
Gewicht (kg)	52
Paketmasse B/H/T	
Menge pro Palette stehend VK220	
Menge pro Palette liegend	
Volumen	0,118