

# Möbel LETZ

*Finden und Wohlfühlen*



## Typenplan

Evelyn von Rauch Orange - Bett auf Rollen mit teilbarer Liegefläche

### **Wichtiger Hinweis für Sie**

Etwaige Hinweise des Herstellers in dieser Produktinformation, die sich auf die Gewährleistung beziehen, haben für Sie keinerlei Bindungswirkung und können von Ihnen ignoriert werden. Ihre gesetzlichen Gewährleistungsrechte als Verbraucher uns gegenüber, als Ihrem Verkäufer, werden dadurch in keiner Weise berührt oder eingeschränkt. Sie können sich wegen aller Mängel jederzeit an uns wenden. Darüber hinaus gehende Herstellergarantien bleiben natürlich unberührt. Dieser Artikel wird hergestellt von Rauch ORANGE, Wendelin-Rauch-Straße 1, 97896 Freudenberg/ Baden, Deutschland, [serviceteam-csc2@rauchmoebel.de](mailto:serviceteam-csc2@rauchmoebel.de)

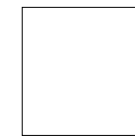
Möbel Letz GmbH  
Am Gewerbepark 11  
06895 Zahna-Elster

Tel.: 035383 - 6018 50

Fax.: 035383 - 6018 17



Korpus/Front/Absetzungen	Korpus-Innenfarbe	Modell-Nummer
weiß matt	Grau Struktur	Z2430
Dekor-Druck Jackson Hickory	Grau Struktur	Z2432



weiß matt



Jackson Hickory

Ganz einfach planbar mit:  
**furnplan**

Passende Extras rauch ORANGE - MONTIERT Zubehör 4.0 finden Sie nach den Schränken.  
Informationen zu Sonderanfertigungen finden Sie auf der letzten Seite.

Lieferant: Möbelwerke Mastershausen GmbH

# Qualitätsmerkmale

rauch ORANGE **MONTIERT**



Innenfarbe  
Dekor-Druck  
Grau Struktur



Fachböden  
22 mm  
stark



Schubkästen mit  
Unterflurschie-  
ne, Selbstein-  
zug  
+ Dämpfung



**EASY  
SLIDE**

Dreh- und  
Schwebetü-  
rendämpfer  
optional



robuste Ver-  
bindungs-  
beschläge



Winkelbo-  
denträger  
für standfes-  
ten Halt



belastbare  
Kleiderstan-  
gen



dezen-  
te 3  
mm Raster-  
bohrungen



Die neue  
Herkunfts-  
gewähr beim  
Möbelkauf.



Extras für  
Schränke siehe  
OR - MONTIERT  
Zubehör 4.0.

zeitlose  
Optik

attraktive  
Frontge-  
staltungen

langlebige  
Produkt-  
qualität

ausgezeich-  
nete Möbel-  
beschläge

Maßanfer-  
tigungen

# Qualität mit Brief und Siegel

## Qualitäten im Detail

### Kleiderschrank

Korpus u. Passepartouts: außen und innen pflegeleichte Dekor-Druck Oberfläche  
Front: Dekor-Druck/Spiegel  
Beleuchtung: LED-Beleuchtung (mit Trafo und Fußschalter)

### Bett

Kopfteil: Dekor-Druck Oberfläche  
Bettrahmen: Dekor-Druck Oberfläche  
Matratzenhöhe: 4-fach einstellbar  
Beleuchtung: LED-Beleuchtung

### Nachttische und Beimöbel

Korpus: außen und innen pflegeleichte Dekor-Druck Oberfläche  
Front: Dekor-Druck Oberfläche  
Schubkästen: mit kugelgelagerten, leisen Laufschienen, Teilauszug, Selbsteinzug und Dämpfung

### Wunschmaß-Programm:

Auf Wunsch erhalten Sie maßgefertigte Lösungen.

Sonder- und Einzelanfertigungen sind für fast jede Raumsituation möglich.

## Materialinformation



### Dekor-Druck

Die Möbelteile mit Dekor-Druck haben eine gleichmäßig schöne, strapazierfähige Oberfläche. Die Flächen sind mit einer sehr hochwertigen, pflegeleichten Möbeldekorfolie beschichtet.



### Belastbarkeit

Die Belastungsgrenzen für alle Möbel- und Zubehörteile finden Sie in der „Belastungstabelle“ unter: <https://qrco.de/rauch-belastungstabelle>



### WOODMAX Spanplatten

Die wohngesunde Frischholz-Spanplatte, speziell für die Verwendung in Wohnräumen, mit dem Prädikat „Schadstoffarm“. Für unsere Woodmax-Spanplatte verwenden wir nur unbelastete Schwach- und Bruchhölzer aus nachhaltigem Forstbetrieb regionaler Wälder.

### Unser Rohstoff aus der Natur

Für seinen Plattenwerkstoff erhielt Rauch verschiedene Auszeichnungen. Strenge Prüfungen von neutralen Instituten bestätigen kontinuierlich die Unbedenklichkeit von Material und Verfahren.

## Ausstattungsmerkmale Schrankkorpus

### Optimale Schrank-Maße

Ein Maximum an nutzbarem Stauraum erzielen Sie durch:

Schrankbreiten: 100 - 300 cm  
Höhe: 223 cm  
Nutztiefe: 57 cm

### Funktionelle und zeitlose Innengestaltung

Mehr Stil und Eleganz im Auftritt und den inneren Werten:

Innendekore: jeweils abgestimmt auf die Korpusfarbe  
elegante Sockelhöhe: 32 mm sichtbar  
robuste Fachböden: 22 mm stark, mit Doppelfasen und verschraubten Winkelbodenträgern  
dezent Rasterbohrungen: ø 3 mm  
Metall-Laufschienen: mit optionaler Dämpfung an den Türen

### Schutz vor Staub

Staubbürsten an den Türen schützen vor eindringendem Staub.

Extras für Schränke siehe rauch ORANGE - MONTIERT Zubehör 4.0.

## Ausgezeichnet und zertifiziert



### 10 Jahre rauch Herstellergarantie!

Die Garantiebedingungen finden Sie auf [rauchmoebel.com/garantie](http://rauchmoebel.com/garantie) und in Hinweisen, die dem Produkt beiliegen.



### Made in Germany

Hochwertige Materialien, der Einsatz modernster Technologien und handwerkliche Perfektion - seit mehr als 120 Jahren steht der Name Rauch für zuverlässige und langlebige Qualitätsmöbel „Made in Germany“.



Das Herkunftsgewährzeichen kennzeichnet Möbel aus Deutschland, die streng definierte Kriterien erfüllen. Konstruktion, Montage, Qualitätsprüfung und der relevante Herstellungsprozess finden in Deutschland statt.



### Nachhaltigkeit

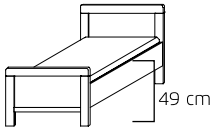
Rauch wurde als „Deutschlands nachhaltigstes Unternehmen mittlerer Größe 2014“ ausgezeichnet, weil wir konsequent unser Ziel verfolgen, ökologisch und sozial nachhaltige Möbel zu erschwinglichen Preisen anzubieten.

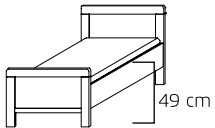


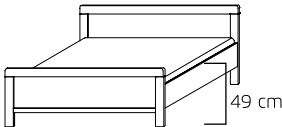
### Das „Goldene M“

Am „Goldenen M“ erkennen Sie Möbel, die auf Qualität, auf Sicherheit und auf gesundes Wohnen geprüft werden. Somit können Sie sicher sein, dass Sie Qualitätsmöbel mit zuverlässig guten Gebrauchseigenschaften erwerben

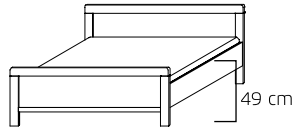
Korpus/Front/Absetzungen	Modell-Nr.	PG	Korpus-Innenfarbe	Zubehör
weiß matt	Z2430	1	Grau Struktur	Z3017
i				
Dekor-Druck Jackson Hickory	Z2432	1	Grau Struktur	Z3017

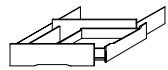
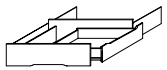
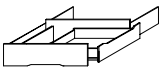
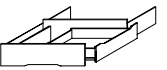
BETTEN					Komfortbetten; 4-fach höhenverstellbare Rahmenhalterung						
Einzelbetten					 <p><b>Einlegetiefe Lattenrost:</b> Oberkante Bettseite bis niedrigste Auflagehöhe - max. 20,2 cm (verstellbar in 2,5 cm Schritten aufwärts)</p>						
B 90 cm B 100 cm											
Bett		Bett		Bett					Bett		
90x190 ↔99 cm †94 cm ↗200 cm BG 11		90x210 ↔99 cm †94 cm ↗220 cm BG 13		100x190 ↔109 cm †94 cm ↗200 cm BG 16					100x210 ↔109 cm †94 cm ↗220 cm BG 18		
90x200 ↔99 cm †94 cm ↗210 cm BG 12		90x220 ↔99 cm †94 cm ↗230 cm BG 14		100x200 ↔109 cm †94 cm ↗210 cm BG 17		100x220 ↔109 cm †94 cm ↗230 cm BG 19					
Artikel	PG	Preis	<b>5850</b>		<b>5850</b>		<b>5850</b>				

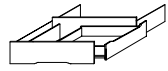
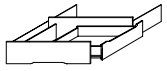
BETTEN					Komfortbetten; 4-fach höhenverstellbare Rahmenhalterung						
Einzelbetten					 <p><b>Einlegetiefe Lattenrost:</b> Oberkante Bettseite bis niedrigste Auflagehöhe - max. 20,2 cm (verstellbar in 2,5 cm Schritten aufwärts)</p>						
B 120 cm											
Bett		Bett		Bett					Bett		
120x190 ↔129 cm †94 cm ↗200 cm BG 21		120x210 ↔129 cm †94 cm ↗220 cm BG 23		120x200 ↔129 cm †94 cm ↗210 cm BG 22					120x220 ↔129 cm †94 cm ↗230 cm BG 24		
Artikel	PG	Preis	<b>5850</b>		<b>5850</b>						

BETTEN					Komfortbetten; 4-fach höhenverstellbare Rahmenhalterung						
Doppelbetten					 <p><b>Einlegetiefe Lattenrost:</b> Oberkante Bettseite bis niedrigste Auflagehöhe - max. 20,2 cm (verstellbar in 2,5 cm Schritten aufwärts)</p>						
B 140 cm B 160 cm											
Bett		Bett		Bett					Bett		
140x190 ↔149 cm †94 cm ↗200 cm BG 26		140x210 ↔149 cm †94 cm ↗220 cm BG 28		160x190 ↔169 cm †94 cm ↗200 cm BG 31					160x210 ↔169 cm †94 cm ↗220 cm BG 33		
140x200 ↔149 cm †94 cm ↗210 cm BG 27		140x220 ↔149 cm †94 cm ↗230 cm BG 29		160x200 ↔169 cm †94 cm ↗210 cm BG 32		160x220 ↔169 cm †94 cm ↗230 cm BG 34					
Artikel	PG	Preis	<b>5850</b>		<b>5850</b>		<b>5850</b>				

Korpus/Front/Absetzungen	Modell-Nr.	PG	Korpus-Innenfarbe	Zubehör
weiß matt	Z2430	1	Grau Struktur	Z3017
Dekor-Druck Jackson Hickory	Z2432	1	Grau Struktur	Z3017

BETTEN		Komfortbetten; 4-fach höhenverstellbare Rahmenhalterung			
Doppelbetten		 <p>Einlegetiefe Lattenrost: Oberkante Bettseite bis niedrigste Auflagehöhe - max. 20,2 cm (verstellbar in 2,5 cm Schritten aufwärts)</p>			
B 180 cm					
Bett	Bett				
180x190 ↔189 cm †94 cm ↗200 cm BG 36	180x210 ↔189 cm †94 cm ↗220 cm BG 38				
		180x200 ↔189 cm †94 cm ↗210 cm BG 37	180x220 ↔189 cm †94 cm ↗230 cm BG 39		
Artikel	PG	Preis	<b>5850</b>	<b>5850</b>	

BETTEN		1 Schubkasten mit Rollenführung, inkl. Sockelblende			
B 90 cm		   			
B 100 cm					
Bettschubkästen sind bei Bettbreite 140 cm nicht möglich.					
Sockelschubkasten	Sockelschubkasten				
90x190 BG 11	90x210 BG 13	100x190 BG 16	100x210 BG 18		
90x200 BG 12	90x220 BG 14	100x200 BG 17	100x220 BG 19		
Artikel	PG	Preis	<b>0374</b>	<b>0374</b>	<b>0374</b>

BETTEN		1 Schubkasten mit Rollenführung, inkl. Sockelblende			
B 120 cm		 			
Bettschubkästen sind bei Bettbreite 140 cm nicht möglich.					
Sockelschubkasten	Sockelschubkasten				
120x190 BG 21	120x210 BG 23				
120x200 BG 22	120x220 BG 24				
Artikel	PG	Preis	<b>0374</b>	<b>0374</b>	

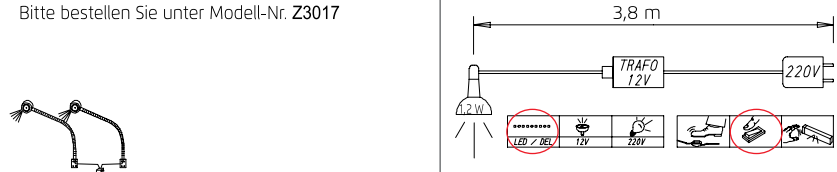
Korpus/Front/Absetzungen	Modell-Nr.	PG	Korpus-Innenfarbe	Zubehör
weiß matt	Z2430	1	Grau Struktur	Z3017
Dekor-Druck Jackson Hickory	Z2432	1	Grau Struktur	Z3017

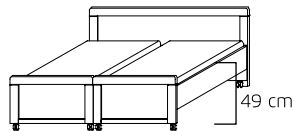
BETTEN		2er-Set mit Rollenführung, inkl. Sockelblenden				
B 160 cm B 180 cm  Bettschubkästen sind bei Bettbreite 140 cm nicht möglich.						
	Sockelschubkasten	Sockelschubkasten	Sockelschubkasten	Sockelschubkasten		
	160x190 BG 31 160x200 BG 32	160x210 BG 33 160x220 BG 34	180x190 BG 36 180x200 BG 37	180x210 BG 38 180x220 BG 39		
Artikel	PG	Preis	<b>0374</b>	<b>0374</b>	<b>0374</b>	<b>0374</b>

ZUBEHÖR						
Vario-Beschlag Aus zwei Einzelbetten kann ein vollwertiges Doppelbett erstellt werden.  Nicht für Einzelbetten mit Sockelschubkästen geeignet!						
	Vario-Beschlag	Vario-Beschlag	Vario-Beschlag	Vario-Beschlag		
	für Bettlänge 190 cm ↔7 cm †3 cm ↗190 cm	für Bettlänge 200 cm ↔7 cm †3 cm ↗200 cm	für Bettlänge 210 cm ↔7 cm †3 cm ↗210 cm	für Bettlänge 220 cm ↔7 cm †3 cm ↗220 cm		
Artikel	PG	Preis	<b>2110</b>	<b>2111</b>	<b>2112</b>	<b>2113</b>

ZUBEHÖR						
für Betten  Bitte bestellen Sie unter Modell-Nr. Z3017 Nicht in Verbindung mit Sockelschubkästen!  	Indir. Bettseitenbeleucht. 2009 2 m 	Bitte bestellen Sie unter Modell-Nr. Z3017 	Bitte bestellen Sie unter Modell-Nr. Z3017 			
	LED-Leuchte 2er Set indirekte Bettseitenbeleuchtung mit Bewegungsmelder ↔2 cm †3 cm ↗28 cm	Dieses Produkt enthält eine Lichtquelle der Energieeffizienzklasse G.	Bettschubkastendämpfer	Bettschubkastendämpfer		
	Artikel	PG	Preis	<b>2009</b>	<b>2201</b>	<b>2200</b>



Korpus/Front/Absetzungen	Modell-Nr.	PG	Korpus-Innenfarbe	Zubehör
weiß matt	Z2430	1	Grau Struktur	Z3017
Dekor-Druck Jackson Hickory	Z2432	1	Grau Struktur	Z3017



ZUBEHÖR		Bettleuchteleuchten		
für Betten	Bitte bestellen Sie unter Modell-Nr. Z3017			
		Dieses Produkt enthält eine Lichtquelle der Energieeffizienzklasse G.		
	LED-Leuchte 2er Set	EPREL 762229		
	Turn ↔10 cm ↑10 cm ↘50 cm			
Artikel	PG	Preis	<b>0053</b>	






BETTEN		Komfortbetten; 4-fach höhenverstellbare Rahmenhalterung			
Doppelbett auf Rollen teilbar mit 1-teiligem Kopfteil	B 160 cm B 180 cm				
		<b>Einlegetiefe Lattenrost:</b> Oberkante Bettseite bis niedrigste Auflagehöhe - max. 17,5 cm (verstellbar in 2,5 cm Schritten aufwärts)			
		Bett	Bett	Bett	Bett
Komforthöhe, auf Rollen, teilbar		160x210 ↔169 cm ↑94 cm ↘223 cm <b>BG 33</b>	Komforthöhe, auf Rollen, teilbar	180x210 ↔189 cm ↑94 cm ↘223 cm <b>BG 38</b>	
160x200 ↔169 cm ↑94 cm ↘213 cm <b>BG 32</b>		160x220 ↔169 cm ↑94 cm ↘233 cm <b>BG 34</b>	180x200 ↔189 cm ↑94 cm ↘213 cm <b>BG 37</b>	180x220 ↔189 cm ↑94 cm ↘233 cm <b>BG 39</b>	
Artikel	PG	Preis	<b>5870</b>	<b>5871</b>	



Korpus/Front/Absetzungen	Modell-Nr.	PG	Korpus-Innenfarbe	Zubehör
weiß matt	Z2430	1	Grau Struktur	Z3017
Dekor-Druck Jackson Hickory	Z2432	1	Grau Struktur	Z3017

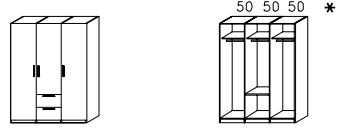
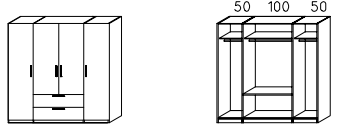
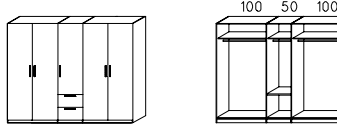
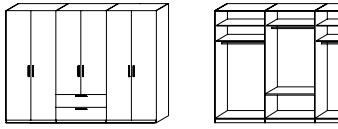
ZUBEHÖR				
für alle Betten geeignet				
<p><b>Aufsteckpolster</b> werden auf die obere Kante der Bettseiten aufgesteckt.</p> <p>Lederoptik in den Farben basalt oder creme.</p>	Bitte bestellen Sie unter Modell-Nr. Z3017	Bitte bestellen Sie unter Modell-Nr. Z3017		
				
	<b>Bettseitenpolster</b>	<b>Bettseitenpolster</b>		
	Lederoptik basalt	Lederoptik creme		
	↔7 cm †8 cm ↗70 cm	↔7 cm †8 cm ↗70 cm		
<b>Artikel</b>	<b>PG</b>	<b>Preis</b>	<b>9030</b>	<b>9038</b>

ZUBEHÖR				
für alle Betten geeignet				
<p><b>Aufsteckpolster</b> werden auf die obere Kante der Bettseiten aufgesteckt.</p> <p>Lederoptik in den Farben basalt oder creme.</p>	Bitte bestellen Sie unter Modell-Nr. Z3017	Bitte bestellen Sie unter Modell-Nr. Z3017		
				
	<b>Bettseitenpolster</b>	<b>Bettseitenpolster</b>		
	Lederoptik basalt	Lederoptik creme		
	↔7 cm †8 cm ↗130 cm	↔7 cm †8 cm ↗130 cm		
<b>Artikel</b>	<b>PG</b>	<b>Preis</b>	<b>9035</b>	<b>9039</b>

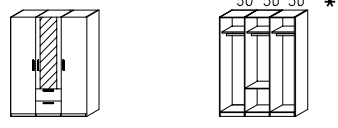
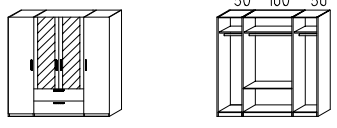
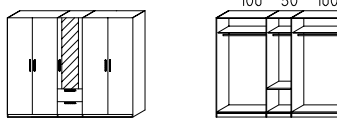
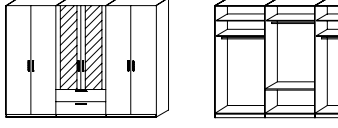
NACHTTISCHE				
				
	<b>Nachttisch</b>	<b>Nachttisch</b>	<b>Nachttisch</b>	<b>Nachttisch-Paneele</b>
	2 Schubkästen	3 Schubkästen	2 Schubkästen, auf Rollen	
	↔49 cm †51 cm ↗41 cm	↔49 cm †66 cm ↗41 cm	↔49 cm †55 cm ↗41 cm	↔49 cm †35 cm ↗15 cm
<b>Artikel</b>	<b>PG</b>	<b>Preis</b>	<b>N804</b>	<b>N806</b>
			<b>N805</b>	<b>N811</b>



Korpus/Front/Absetzungen	Modell-Nr.	PG	Korpus-Innenfarbe	Zubehör
weiß matt	Z2430	1	Grau Struktur	Z3017
Dekor-Druck Jackson Hickory	Z2432	1	Grau Struktur	Z3017

SCHRÄNKE		In 2 Höhen, Griffe korpusfarben.											
<b>Kombi-Drehtüren-schränke</b> * H197cm = 1 Fachb. je Korpuselement, H223cm = 2 Fachb. je Korpuselement, Kombi-Element = 1 Fachb.  Extras für Schränke siehe rauch ORANGE - MONTIERT Zubehör 4.0.													
	Drehtürenschränk	Drehtürenschränk	Drehtürenschränk	Drehtürenschränk	Drehtürenschränk								
	3-türig, 2 Schubkästen	4-türig, 2 Schubkästen	5-türig, 2 Schubkästen	6-türig, 2 Schubkästen									
	↔ 151 cm † 197 cm ↗ 61 cm	↔ 200 cm † 197 cm ↗ 61 cm	↔ 250 cm † 197 cm ↗ 61 cm	↔ 300 cm † 223 cm ↗ 61 cm									
HÖHE 197 CM		HÖHE 197 CM											
Artikel	PG	Preis	<b>S750</b>	1		<b>S751</b>	1		<b>S752</b>	1		----	

HÖHE 223 CM		HÖHE 223 CM											
Artikel	PG	Preis	<b>S910</b>	1		<b>S911</b>	1		<b>S912</b>	1		<b>S913</b>	1

SCHRÄNKE		In 2 Höhen, Griffe korpusfarben.											
<b>Kombi-Drehtürenschränke mit Spiegeln</b> * H197cm = 1 Fachb. je Korpuselement, H223cm = 2 Fachb. je Korpuselement, Kombi-Element = 1 Fachb.  Extras für Schränke siehe rauch ORANGE - MONTIERT Zubehör 4.0.													
	Drehtürenschränk	Drehtürenschränk	Drehtürenschränk	Drehtürenschränk	Drehtürenschränk								
	3-türig, 1 Spiegeltüre, 2 Schubkästen	4-türig, 2 Spiegeltüren, 2 Schubkästen	5-türig, 1 Spiegeltüre, 2 Schubkästen	6-türig, 2 Spiegeltüren, 2 Schubkästen									
	↔ 151 cm † 197 cm ↗ 61 cm	↔ 200 cm † 197 cm ↗ 61 cm	↔ 250 cm † 197 cm ↗ 61 cm	↔ 300 cm † 223 cm ↗ 61 cm									
HÖHE 197 CM		HÖHE 197 CM											
Artikel	PG	Preis	<b>S760</b>	1		<b>S761</b>	1		<b>S762</b>	1		----	

HÖHE 223 CM		HÖHE 223 CM											
Artikel	PG	Preis	<b>S920</b>	1		<b>S921</b>	1		<b>S922</b>	1		<b>S923</b>	1

Korpus/Front/Absetzungen	Modell-Nr.	PG	Korpus-Innenfarbe	Zubehör
weiß matt	Z2430	1	Grau Struktur	Z3017
Dekor-Druck Jackson Hickory	Z2432	1	Grau Struktur	Z3017

KRANZBLENDEN		für alle Schrankhöhen, in Korpusfarbe					
ohne Beleuchtung							
	Kranzblende für Drehtürenschränke Breite 100 cm ↔101 cm ↓4 cm ↗66 cm	Kranzblende für Drehtürenschränke Breite 150 cm ↔151 cm ↓4 cm ↗66 cm	Kranzblende für Drehtürenschränke Breite 200 cm ↔201 cm ↓4 cm ↗66 cm	Kranzblende für Drehtürenschränke Breite 250 cm ↔250 cm ↓4 cm ↗66 cm	Kranzblende für Drehtürenschränke Breite 300 cm ↔300 cm ↓4 cm ↗66 cm		
	Artikel	PG	Preis	<b>3168</b>	<b>3160</b>	<b>3161</b>	<b>3162</b>

KRANZBLENDEN		für alle Schrankhöhen, in Korpusfarbe				
mit Beleuchtung						
	Kranzblende mit Beleuchtung, für Drehtürenschränke Breite 150 cm ↔151 cm ↓4 cm ↗66 cm	Kranzblende mit Beleuchtung, für Drehtürenschränke Breite 200 cm ↔201 cm ↓4 cm ↗66 cm	Kranzblende mit Beleuchtung, für Drehtürenschränke Breite 250 cm ↔250 cm ↓4 cm ↗66 cm	Kranzblende mit Beleuchtung, für Drehtürenschränke Breite 300 cm ↔300 cm ↓4 cm ↗66 cm		
	Artikel	PG	Preis	<b>3170</b>	<b>3171</b>	<b>3172</b>

ZUBEHÖR		Beleuchtung				
	Bitte bestellen Sie unter Modell-Nr. Z3017					<p>Dieses Produkt enthält eine Lichtquelle der Energieeffizienzklasse G.</p>
	Drehtürendämpfer ↔2 cm ↓1 cm ↗5 cm					
Artikel	PG	Preis	<b>0016</b>			

# ZUBEHÖR 4.0

rauch ORANGE **MONTIERT**

für Dreh-/Schwebetürenschränke

Elementbreite 50, 60, 80, 90, 100, 120 cm



Korpus-Innenfarbe	Modell-Nr.
Grau Struktur	Z3017



Grau Struktur

Lieferant: Möbelwerke Mastershausen GmbH

# ZUBEHÖR 4.0

rauch ORANGE MONTIERT

für Dreh-/Schwebetürenschränke

Elementbreite 50, 60, 80, 90, 100, 120 cm

18.10.2023 me



Korpus-Innenfarbe	Modell-Nr.	PG
Grau Struktur	Z3017	1

ZUBEHÖR			Fachböden					
			50	60	80	90	100	120
			Fachböden	Fachböden	Fachböden	Fachböden	Fachböden	Fachböden
			für Elementbreite 50 cm	für Elementbreite 60cm	für Elementbreite 80 cm	für Elementbreite 90cm	für Elementbreite 100cm	für Elementbreite 120 cm
			↔48 cm ↑2,2 cm ↗50 cm	↔58 cm ↑2,2 cm ↗50 cm	↔78 cm ↑2,2 cm ↗50 cm	↔88 cm ↑2,2 cm ↗50 cm	↔98 cm ↑2,2 cm ↗50 cm	↔117 cm ↑2,2 cm ↗50 cm
Artikel	PG	Preis	<b>2055</b>	<b>2056</b>	<b>2057</b>	<b>2170</b>	<b>2058</b>	<b>2059</b>
3er-Sets	PG	Preis	<b>2155</b>	<b>2156</b>	<b>2157</b>	<b>2171</b>	<b>2158</b>	<b>2159</b>

ZUBEHÖR			Kleiderstangen					
			50	60	80	90	100	120
			Kleiderstange	Kleiderstange	Kleiderstange	Kleiderstange	Kleiderstange	Kleiderstange
			für Elementbreite 50 cm	für Elementbreite 60cm	für Elementbreite 80 cm	für Elementbreite 90cm	für Elementbreite 100cm	für Elementbreite 120 cm
			↔47 cm ↑3 cm ↗2 cm	↔57 cm ↑3 cm ↗2 cm		↔87 cm ↑3 cm ↗2 cm	↔97 cm ↑3 cm ↗2 cm	↔116 cm ↑3 cm ↗2 cm
Artikel	PG	Preis	<b>2011</b>	<b>2012</b>	<b>2017</b>	<b>2172</b>	<b>2013</b>	<b>2014</b>

ZUBEHÖR			Schubkasteneinsatz					
			50	60	80	90	100	120
Alle Schubkästen sind mit Unterflurschienen, Selbsteinzug und Dämpfung ausgestattet.								
			Schubkasteneinsatz	Schubkasteneinsatz	Schubkasteneinsatz	Schubkasteneinsatz	Schubkasteneinsatz	Schubkasteneinsatz
			mit 3 Schubkästen für Elementbreite 50 cm	mit 3 Schubkästen für Elementbreite 60cm	mit 3 Schubkästen für Elementbreite 80 cm	mit 3 Schubkästen für Elementbreite 90cm	mit 3 Schubkästen für Elementbreite 100cm	mit 3 Schubkästen für Elementbreite 120 cm
			↔48 cm ↑53 cm ↗50 cm	↔58 cm ↑53 cm ↗50 cm	↔79 cm ↑53 cm ↗50 cm	↔88 cm ↑53 cm ↗50 cm	↔98 cm ↑53 cm ↗50 cm	↔117 cm ↑53 cm ↗50 cm
Artikel	PG	Preis	<b>2070</b>	<b>2071</b>	<b>2069</b>	<b>2173</b>	<b>2072</b>	<b>2073</b>

Korpus-Innenfarbe	Modell-Nr.	PG
Grau Struktur	Z3017	1

ZUBEHÖR			Schubkasteneinsatz						
Alle Schubkästen sind mit Unterflurschienen, Selbstzug und Dämpfung ausgestattet.	80		90		100		120		Für alle Breiten verwendbar!
	Schubkasteneinsatz		Schubkasteneinsatz		Schubkasteneinsatz		Schubkasteneinsatz		
	mit 3 Schubkästen mit 3 Fachböden für Elementbreite 80 cm		mit 3 Schubkästen mit 3 Fachböden für Elementbreite 90 cm		mit 3 Schubkästen mit 3 Fachböden für Elementbreite 100 cm		mit 3 Schubkästen mit 3 Fachböden für Elementbreite 120 cm		
↔79 cm ↓94 cm ↗50 cm		↔88 cm ↓94 cm ↗50 cm		↔98 cm ↓94 cm ↗50 cm		↔117 cm ↓94 cm ↗50 cm		↔48 cm ↓54 cm ↗50 cm	
Artikel	PG	Preis	<b>2078</b>	<b>2174</b>	<b>2079</b>	<b>2080</b>	<b>2080</b>	<b>2074</b>	

ZUBEHÖR			Hosenauszüge				Kleiderlift		
	80		90		100		120		80 100 120
	Hosenauszug		Hosenauszug		Hosenauszug		Hosenauszug		Kleiderlift
	mit 1 Fachboden für Elementbreite 80 cm		mit 1 Fachboden für Elementbreite 90 cm		mit 1 Fachboden für Elementbreite 100 cm		mit 1 Fachboden für Elementbreite 120 cm		
↔79 cm ↓11 cm ↗50 cm		↔88 cm ↓11 cm ↗50 cm		↔98 cm ↓11 cm ↗50 cm		↔117 cm ↓11 cm ↗50 cm		↔98 cm ↓120 cm ↗14 cm	
Artikel	PG	Preis	<b>2082</b>	<b>2176</b>	<b>2083</b>	<b>2084</b>	<b>2084</b>	<b>2120</b>	

ZUBEHÖR			Inneneinteilung „TYP 1“					
links + rechts montierbar	80		90		100		120	
	Inneneinteilung		Inneneinteilung		Inneneinteilung		Inneneinteilung	
	für Elementbreite 80 cm		für Elementbreite 90 cm		für Elementbreite 100 cm		für Elementbreite 120 cm	
↔79 cm ↓156 cm ↗49 cm		↔88 cm ↓156 cm ↗49 cm		↔98 cm ↓156 cm ↗49 cm		↔117 cm ↓156 cm ↗49 cm		
Artikel	PG	Preis	<b>2049</b>	<b>2175</b>	<b>2050</b>	<b>2051</b>		

# ZUBEHÖR 4.0

rauch ORANGE MONTIERT

für Dreh-/Schwebetürenschränke  
Elementbreite 80, 90, 100, 120 cm

18.10.2023 me



Korpus-Innenfarbe	Modell-Nr.	PG
Grau Struktur	Z3017	1





ZUBEHÖR	Inneneinteilung „TYP 2“			
links + rechts montierbar	<b>80</b> 	<b>90</b> 	<b>100</b> 	<b>120</b> 
	Inneneinteilung	Inneneinteilung	Inneneinteilung	Inneneinteilung
	incl. 4 Stoffkisten für Elementbreite 80	incl. 4 Stoffkisten für Elementbreite 90cm	incl. 4 Stoffkisten für Elementbreite 100cm	incl. 4 Stoffkisten für Elementbreite 120 cm
	↔79 cm †156 cm ↗49 cm	↔88 cm †156 cm ↗49 cm	↔98 cm †156 cm ↗49 cm	↔117 cm †156 cm ↗49 cm
Artikel PG Preis	<b>2138</b>	<b>2139</b>	<b>2140</b>	<b>2141</b>


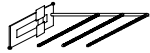
ZUBEHÖR	Inneneinteilung „TYP 3“		Inneneinteilung „TYP 4“	
	<b>100</b> 	<b>120</b> 	<b>100</b> 	<b>120</b> 
	Inneneinteilung	Inneneinteilung	Inneneinteilung	Inneneinteilung
	3 Schubk., 3 Kleiderstangen, Elementbreite 100	3 Schubk., 3 Kleiderstangen, Elementbreite 120	3 Schubk., 3 Fachb., 2 Kleiderstangen, Breite 100	3 Schubk., 3 Fachb., 2 Kleiderstangen, Breite 120
	↔98 cm †156 cm ↗49 cm	↔117 cm †156 cm ↗49 cm	↔98 cm †156 cm ↗49 cm	↔117 cm †156 cm ↗49 cm
Artikel PG Preis	<b>2142</b>	<b>2143</b>	<b>2144</b>	<b>2145</b>


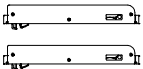

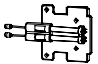
ZUBEHÖR	Inneneinteilung „TYP 5“	
links + rechts montierbar	<b>100</b> 	<b>120</b> 
	Inneneinteilung	Inneneinteilung
	3 Schubk., 7 Fachb., 1 Kleiderstange, Breite 100	3 Schubk., 7 Fachb., 1 Kleiderstange, Breite 120
	↔98 cm †156 cm ↗49 cm	↔117 cm †156 cm ↗49 cm
Artikel PG Preis	<b>2146</b>	<b>2147</b>



Korpus-Innenfarbe	Modell-Nr.	PG
Grau Struktur	Z3017	1

ZUBEHÖR			
	Für alle Breiten verwendbar! für kurze (geteilte) Drehtüren 	Für alle Breiten verwendbar! für lange Drehtüren 	Für alle Breiten verwendbar! für Drehtüren mit Bauchbinde/Quergriff 
	Innenspiegel	Innenspiegel	Garderobenhalter 
	↔28 cm ↑128 cm ↙1 cm	↔30 cm ↑160 cm ↙1 cm	↔27 cm ↑51 cm ↙7 cm
Artikel	PG	Preis	
		<b>2117</b>	<b>2118</b>
		<b>2119</b>	<b>2001</b>

ZUBEHÖR			
			
	Krawattenhalter	Hosenthaler	
	↔33 cm ↑33 cm	↔25 cm ↑10 cm ↙46 cm	
ausziehbar			
Artikel	PG	Preis	
		<b>0003</b>	<b>0007</b>

ZUBEHÖR			
	Türendämpfer rauch EASY SLIDE		
			Montage nicht möglich bei Schränken mit Frontbeleuchtung 
	Schwebetürendämpfer 2er Set EASY SLIDE	Mitteltürendämpfer EASY SLIDE	Kollisionsdämpfer EASY SLIDE
	für 2- bis 4-trg. Schwebetürenschränke	für 3-trg. Schwebetürenschränke	für 2-trg. Schwebetürenschränke
	↔5 cm ↑2 cm ↙27 cm	↔4 cm ↑2 cm ↙28 cm	↔6 cm ↑11 cm ↙11 cm
Artikel	PG	Preis	
		<b>2182</b>	<b>2183</b>
			<b>2180</b>

# ZUBEHÖR 4.0

rauch ORANGE **MONTIERT**

für Dreh-/Schwebetürenschränke

Allgemein

18.10.2023 me





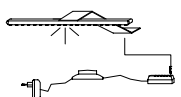

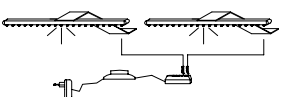

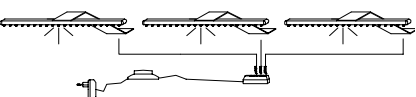
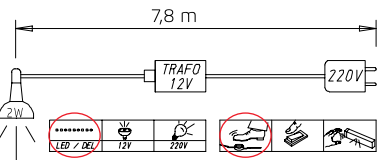
Korpus-Innenfarbe	Modell-Nr.	PG
Grau Struktur	Z3017	1





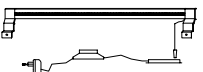

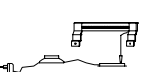

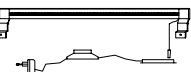
ZUBEHÖR					
für abgeschrägte Elemente und Eckschränke					
	Fachboden abgeschrägt	Fachboden 1 Stück für Eckschrank 45°	Utensilienhalter für Eckschrank 45°		
	↔45 cm ↓2,2 cm ↗50 cm	↔98 cm ↓2,2 cm ↗50 cm	↔34 cm ↓85 cm ↗13 cm		
Artikel	PG	Preis	<b>2052</b>	<b>2053</b>	<b>0008</b>



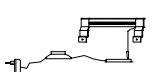

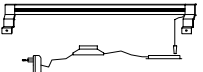
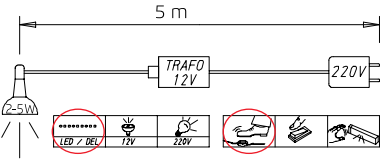
ZUBEHÖR		Innenbeleuchtung										
							Innenbeleuchtung für Elementbreite 50 cm	Innenbeleuchtung für Elementbreite 60cm	Innenbeleuchtung für Elementbreite 80 cm	Innenbeleuchtung für Elementbreite 90cm	Innenbeleuchtung für Elementbreite 100cm	Innenbeleuchtung für Elementbreite 120 cm
							↔3 cm ↓2 cm ↗50 cm	↔3 cm ↓2 cm ↗60 cm	↔3 cm ↓2 cm ↗80 cm	↔3 cm ↓2 cm ↗80 cm	↔3 cm ↓2 cm ↗100 cm	↔3 cm ↓2 cm ↗120 cm
Artikel	PG	Preis	<b>2060</b>	<b>2062</b>	<b>2063</b>	<b>2178</b>	<b>2061</b>	<b>2064</b>				

ZUBEHÖR		Innenbeleuchtung	
		Innenbel. Art. 0067	Innenbel. Art. 2060-2064
		Innenbeleuchtung mit Bewegungsmelder	Dieses Produkt enthält eine Lichtquelle der Energieeffizienzklasse F.
Artikel	PG	Preis	<b>0067</b>

Korpus-Innenfarbe	Modell-Nr.	PG
Grau Struktur	Z3017	1

ZUBEHÖR	Schrankaufsatzleuchten			
<p>* Hinweis: nicht für Schwebetürenschränke geeignet</p> 	<p>* </p> 	<p>* </p> 	<p>* </p> 	 <p>Dieses Produkt enthält eine Lichtquelle der Energieeffizienzklasse G. EPREL 766530</p>
	LED-Leuchte 1er Set	LED-Leuchte 2er Set	LED-Leuchte 3er Set	
	alu Carree*	alu Carree*	alu Carree*	
	↔16 cm ↓4 cm ↗33 cm	↔16 cm ↓4 cm ↗33 cm	↔16 cm ↓4 cm ↗33 cm	
Artikel PG Preis	<b>2191</b>	<b>2192</b>	<b>2193</b>	

ZUBEHÖR	Schrankaufsatzleuchten			
	 	 	 	 
	LED-Leuchte 1er Set	LED-Leuchte 1er Set	LED-Leuchte 1er Set	LED-Leuchte 1er Set
	chrom Linea 50	chrom Linea 100	alu Linea 50	alu Linea 100
	↔50 cm ↓7 cm ↗14 cm	↔100 cm ↓7 cm ↗14 cm	↔50 cm ↓7 cm ↗14 cm	↔100 cm ↓7 cm ↗14 cm
Artikel PG Preis	<b>1266</b>	<b>1267</b>	<b>1264</b>	<b>1265</b>

ZUBEHÖR	Schrankaufsatzleuchten		
	 	 	 <p>Dieses Produkt enthält eine Lichtquelle der Energieeffizienzklasse E. EPREL 766774</p>
	LED-Leuchte 1er Set	LED-Leuchte 1er Set	
	schwarz Linea 50	schwarz Linea 100	
	↔50 cm ↓7 cm ↗14 cm	↔100 cm ↓7 cm ↗14 cm	
Artikel PG Preis	<b>1262</b>	<b>1263</b>	

# ZUBEHÖR 4.0

rauch ORANGE MONTIERT

für Betten

Allgemein

18.10.2023 me



Korpus-Innenfarbe	Modell-Nr.	PG
Grau Struktur	Z3017	1

ZUBEHÖR		für alle Betten geeignet, Breite 70 cm	
<p>Aufsteckpolster werden auf die obere Kante der Bettseiten aufgesteckt.</p> <p>Lederoptik in den Farben basalt oder creme.</p>			
	Bettseitenpolster	Bettseitenpolster	
	Lederoptik basalt	Lederoptik creme	
	↔7 cm †8 cm ↗70 cm	↔7 cm †8 cm ↗70 cm	
Artikel	PG	Preis	<b>9030</b>
			<b>9038</b>

ZUBEHÖR		für alle Betten geeignet, Breite 130 cm	
<p>Aufsteckpolster werden auf die obere Kante der Bettseiten aufgesteckt.</p> <p>Lederoptik in den Farben basalt oder creme.</p>			
	Bettseitenpolster	Bettseitenpolster	
	Lederoptik basalt	Lederoptik creme	
	↔7 cm †8 cm ↗130 cm	↔7 cm †8 cm ↗130 cm	
Artikel	PG	Preis	<b>9035</b>
			<b>9039</b>

ZUBEHÖR		Schubkastendämpfer		Beleuchtung für Betten
für Betten	für Einzelbetten	für Doppelbetten		<p>Dieses Produkt enthält eine Lichtquelle der Energieeffizienzklasse G.</p>
	Bett Schubkastendämpfer	Bett Schubkastendämpfer	LED-Leuchte 2er Set	
	↔2 cm †1 cm ↗15 cm	↔2 cm †1 cm ↗15 cm	indirekte Bettseitenbeleuchtung mit Bewegungsmelder	
Artikel	PG	Preis	<b>2201</b>	<b>2009</b>
			<b>2200</b>	